

(12) DEMANDE INTERNATIONALE PUBLIÉE EN VERTU DU TRAITÉ DE COOPÉRATION EN MATIÈRE DE BREVETS (PCT)

(19) Organisation Mondiale de la Propriété Intellectuelle
Bureau international



(10) Numéro de publication internationale
WO 2009/007261 A3

(43) Date de la publication internationale
15 janvier 2009 (15.01.2009)

PCT

- (51) Classification internationale des brevets :
H04H 20/28 (2008.01)
- (21) Numéro de la demande internationale :
PCT/EP2008/058311
- (22) Date de dépôt international :
27 juin 2008 (27.06.2008)
- (25) Langue de dépôt : français
- (26) Langue de publication : français
- (30) Données relatives à la priorité :
07/56329 6 juillet 2007 (06.07.2007) FR
- (71) Déposant (pour tous les États désignés sauf US) :
UDCAST [FR/FR]; Sophia Antipolis, 2455, route des Dolines, F-06560 Valbonne (FR).
- (72) Inventeurs; et
- (75) Inventeurs/Déposants (pour US seulement) :
CLERGET, Antoine [FR/FR]; 760, chemin de la Tire, Villa les Pins N°07, F-06250 Mougins (FR). **CIPIERE, Patrick** [FR/FR]; 16 Hameau Saint Claude, 477, chemin Valbosquet, F-06600 Antibes (FR).
- (74) Mandataire : **WARCOIN, AHNER, TEXIER, LE FORESTIER, CALLON DE LAMARCK, COLLIN, TETAZ-Cabinet Regimbeau**; 20, rue de Chazelles, F-75847 Paris Cedex 17 (FR).
- (81) États désignés (sauf indication contraire, pour tout titre de protection nationale disponible) : AE, AG, AL, AM, AO, AT, AU, AZ, BA, BB, BG, BH, BR, BW, BY, BZ, CA, CH, CN, CO, CR, CU, CZ, DE, DK, DM, DO, DZ, EC, EE, EG, ES, FI, GB, GD, GE, GH, GM, GT, HN, HR, HU, ID, IL, IN, IS, JP, KE, KG, KM, KN, KP, KR, KZ, LA, LC, LK, LR, LS, LT, LU, LY, MA, MD, ME, MG, MK, MN, MW, MX, MY, MZ, NA, NG, NI, NO, NZ, OM, PG, PH, PL, PT, RO, RS, RU, SC, SD, SE, SG, SK, SL, SM, SV, SY, TJ, TM, TN, TR, TT, TZ, UA, UG, US, UZ, VC, VN, ZA, ZM, ZW.
- (84) États désignés (sauf indication contraire, pour tout titre de protection régionale disponible) : ARIPO (BW, GH, GM, KE, LS, MW, MZ, NA, SD, SL, SZ, TZ, UG, ZM, ZW), eurasien (AM, AZ, BY, KG, KZ, MD, RU, TJ, TM), européen (AT, BE, BG, CH, CY, CZ, DE, DK, EE, ES, FI, FR, GB, GR, HR, HU, IE, IS, IT, LT, LU, LV, MC, MT, NL, NO, PL, PT, RO, SE, SI, SK, TR), OAPI (BF, BJ, CF, CG, CI, CM, GA, GN, GQ, GW, ML, MR, NE, SN, TD, TG).
- Déclarations en vertu de la règle 4.17 :**
- relative à la qualité d'inventeur (règle 4.17.iv)
- Publiée :**
- avec rapport de recherche internationale (Art. 21(3))

[Suite sur la page suivante]

(54) Title : METHOD AND DEVICE FOR TRANSMITTING BURSTS OF VARIABLE SIZE

(54) Titre : PROCEDE ET DISPOSITIF POUR L'EMISSION DE SALVES DE TAILLE VARIABLE

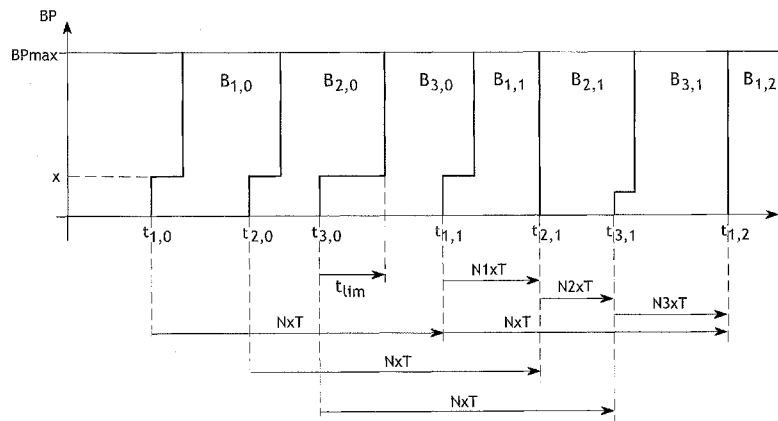


FIG.3

(57) Abstract : The invention relates to a method, and a device configured to implement the method, of transmitting a stream of data comprising a plurality of individual streams (ES) subdivided in time to be transmitted in the form of bursts, at least one time indicator (Δt) indicating in a burst of an individual stream the starting time of the next burst of the same individual stream, the method comprising steps according to which: at the latest on transmitting a burst ($B_{i,j}$), a prediction is made as to the starting time ($t_{i,j+1}$) of the next burst ($B_{i,j+1}$) of the same individual stream (ES_i), and the time indicator of the burst ($B_{i,j}$) is entered as a function of the starting time predicted for the next burst ($B_{i,j+1}$), at the predicted starting time ($t_{i,j+1}$), the start of the transmission of the next burst is forced, and if a burst ($B_{k,i}$) of another individual stream (ES_k) is then currently being transmitted, said next burst ($B_{i,j+1}$) is transmitted multiplexed with said burst ($B_{k,i}$) of another individual stream (ES_k) currently being transmitted.

(57) Abrégé :

[Suite sur la page suivante]



WO 2009/007261 A3



— avant l'expiration du délai prévu pour la modification des revendications, sera republiée si des modifications sont reçues (règle 48.2.h))

(88) Date de publication du rapport de recherche internationale :

25 février 2010

L'invention concerne un procédé, ainsi qu'un dispositif conformés pour mettre en œuvre le procédé, de transmission d'un flux de données comprenant une pluralité de flux élémentaires (ES) découpés temporellement pour être transmis sous la forme de salves, au moins un indicateur temporel (Δt) indiquant dans une salve d'un flux élémentaire le temps de départ de la salve suivante du même flux élémentaire, le procédé comprenant les étapes selon lesquelles : au plus tard à l'émission d'une salve ($B_{i,j}$), on prédit le temps de départ ($t_{i,j+1}$) de la salve suivante ($B_{i,j+1}$) du même flux élémentaire (ES_i), et on renseigne l'indicateur temporel de la salve ($B_{i,j}$) en fonction du temps de départ prédit pour la salve suivante ($B_{i,j+1}$), au temps de départ prédit ($t_{i,j+1}$), on force le départ de la transmission de la salve suivante, et si une salve ($B_{k,j}$) d'un autre flux élémentaire (ES_k) est alors en cours de transmission, on réalise une transmission en multiplex de ladite salve suivante ($B_{i,j+1}$) avec ladite salve ($B_{k,j}$) d'un autre flux élémentaire (ES_k) en cours de transmission.

INTERNATIONAL SEARCH REPORT

International application No

PCT/EP2008/058311

A. CLASSIFICATION OF SUBJECT MATTER

INV. H04H20/28

According to International Patent Classification (IPC) or to both national classification and IPC

B. FIELDS SEARCHED

Minimum documentation searched (classification system followed by classification symbols)
H04H

Documentation searched other than minimum documentation to the extent that such documents are included in the fields searched

Electronic data base consulted during the international search (name of data base and, where practical, search terms used)

EPO-Internal, WPI Data

C. DOCUMENTS CONSIDERED TO BE RELEVANT

Category*	Citation of document, with indication, where appropriate, of the relevant passages	Relevant to claim No.
X	EP 1 742 393 A2 (SAMSUNG ELECTRONICS CO LTD [KR]) 10 January 2007 (2007-01-10) paragraphs [0007], [0008], [0029], [0034]; figure 1 -----	1

Further documents are listed in the continuation of Box C.

See patent family annex.

* Special categories of cited documents :

- "A" document defining the general state of the art which is not considered to be of particular relevance
- "E" earlier document but published on or after the international filing date
- "L" document which may throw doubts on priority claim(s) or which is cited to establish the publication date of another citation or other special reason (as specified)
- "O" document referring to an oral disclosure, use, exhibition or other means
- "P" document published prior to the international filing date but later than the priority date claimed

- "T" later document published after the international filing date or priority date and not in conflict with the application but cited to understand the principle or theory underlying the invention
- "X" document of particular relevance; the claimed invention cannot be considered novel or cannot be considered to involve an inventive step when the document is taken alone
- "Y" document of particular relevance; the claimed invention cannot be considered to involve an inventive step when the document is combined with one or more other such documents, such combination being obvious to a person skilled in the art.
- "&" document member of the same patent family

Date of the actual completion of the international search

11 December 2009

Date of mailing of the international search report

18/12/2009

Name and mailing address of the ISA/

European Patent Office, P.B. 5818 Patentlaan 2
NL - 2280 HV Rijswijk
Tel. (+31-70) 340-2040,
Fax: (+31-70) 340-3016

Authorized officer

De Haan, Aldert

INTERNATIONAL SEARCH REPORT

Information on patent family members

International application No

PCT/EP2008/058311

Patent document cited in search report	Publication date	Patent family member(s)	Publication date	
EP 1742393	A2	10-01-2007	CN 1929615 A	14-03-2007
			JP 2007020174 A	25-01-2007
			KR 20070004371 A	09-01-2007
			US 2007019579 A1	25-01-2007

RAPPORT DE RECHERCHE INTERNATIONALE

Demande internationale n°

PCT/EP2008/058311

A. CLASSEMENT DE L'OBJET DE LA DEMANDE

INV. H04H20/28

Selon la classification internationale des brevets (CIB) ou à la fois selon la classification nationale et la CIB

B. DOMAINES SUR LESQUELS LA RECHERCHE A PORTE

Documentation minimale consultée (système de classification suivi des symboles de classement)

H04H

Documentation consultée autre que la documentation minimale dans la mesure où ces documents relèvent des domaines sur lesquels a porté la recherche

Base de données électronique consultée au cours de la recherche internationale (nom de la base de données, et si cela est réalisable, termes de recherche utilisés)

EPO-Internal, WPI Data

C. DOCUMENTS CONSIDERES COMME PERTINENTS

Catégorie*	Identification des documents cités, avec, le cas échéant, l'indication des passages pertinents	no. des revendications visées
X	EP 1 742 393 A2 (SAMSUNG ELECTRONICS CO LTD [KR]) 10 janvier 2007 (2007-01-10) alinéas [0007], [0008], [0029], [0034]; figure 1	1

Voir la suite du cadre C pour la fin de la liste des documents

Les documents de familles de brevets sont indiqués en annexe

* Catégories spéciales de documents cités:

"A" document définissant l'état général de la technique, non considéré comme particulièrement pertinent

"E" document antérieur, mais publié à la date de dépôt international ou après cette date

"L" document pouvant jeter un doute sur une revendication de priorité ou cité pour déterminer la date de publication d'une autre citation ou pour une raison spéciale (telle qu'indiquée)

"O" document se référant à une divulgation orale, à un usage, à une exposition ou tous autres moyens

"P" document publié avant la date de dépôt international, mais postérieurement à la date de priorité revendiquée

"T" document ultérieur publié après la date de dépôt international ou la date de priorité et n'appartenant pas à l'état de la technique pertinent, mais cité pour comprendre le principe ou la théorie constituant la base de l'invention

"X" document particulièrement pertinent; l'invention revendiquée ne peut être considérée comme nouvelle ou comme impliquant une activité inventive par rapport au document considéré isolément

"Y" document particulièrement pertinent; l'invention revendiquée ne peut être considérée comme impliquant une activité inventive lorsque le document est associé à un ou plusieurs autres documents de même nature, cette combinaison étant évidente pour une personne du métier

"&" document qui fait partie de la même famille de brevets

Date à laquelle la recherche internationale a été effectivement achevée

11 décembre 2009

Date d'expédition du présent rapport de recherche internationale

18/12/2009

Nom et adresse postale de l'administration chargée de la recherche internationale

Office Européen des Brevets, P.B. 5818 Patentlaan 2
NL - 2280 HV Rijswijk
Tel. (+31-70) 340-2040,
Fax: (+31-70) 340-3016

Fonctionnaire autorisé

De Haan, Aldert

RAPPORT DE RECHERCHE INTERNATIONALE

Renseignements relatifs aux membres de familles de brevets

Demande internationale n°

PCT/EP2008/058311

Document brevet cité au rapport de recherche		Date de publication	Membre(s) de la famille de brevet(s)	Date de publication
EP 1742393	A2	10-01-2007	CN 1929615 A	14-03-2007
			JP 2007020174 A	25-01-2007
			KR 20070004371 A	09-01-2007
			US 2007019579 A1	25-01-2007
