



(12) 实用新型专利

(10) 授权公告号 CN 204276352 U

(45) 授权公告日 2015. 04. 22

(21) 申请号 201420557321. 7

(ESM) 同样的发明创造已同日申请发明专利

(22) 申请日 2014. 09. 25

(73) 专利权人 黄守瑜

地址 516211 广东省惠州市惠阳区淡水镇大埔南路 111

(72) 发明人 黄守瑜

(74) 专利代理机构 广州华进联合专利商标代理有限公司 44224

代理人 刘诚

(51) Int. Cl.

B07B 4/00(2006. 01)

B07B 11/02(2006. 01)

B07B 11/04(2006. 01)

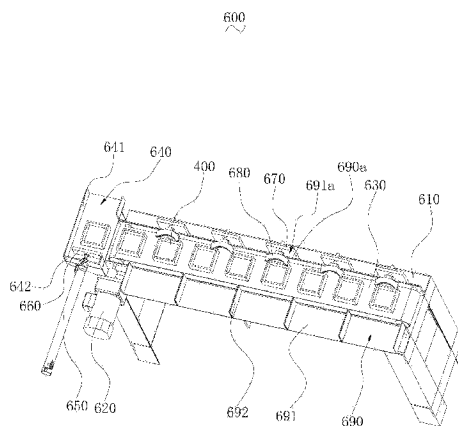
权利要求书1页 说明书7页 附图6页

(54) 实用新型名称

分选机构以及香菇分选机

(57) 摘要

一种分选机构,包括分选底座、分选马达、分选传送带、分选过渡件、分选气缸、分选推板、分选传感器、送风件以及滑台。分选传送带套置于分选马达的旋转轴,分选过渡件设置于分选底座,且靠近分选传送带设置,分选气缸设置于分选底座,分选推板与分选气缸的伸缩端连接,分选传感器及送风件设置于分选底座,送风件的送风方向垂直于分选传送带的传送方向,滑台设置于分选底座且位于分选传送带远离送风件的一侧。上述分选机构通过设置分选马达、分选传送带、分选过渡件、分选气缸以及分选推板,相对传统依靠人工方式进行分选,可以提高分选效率,且可以避免香菇造成残损。此外,通过设置分选传感器、送风件以及滑台,可以提高分选精度。



1. 一种分选机构,其特征在于,包括分选底座、分选马达、分选传送带、分选过渡件、分选气缸、分选推板、分选传感器、送风件以及滑台;

所述分选马达固定设置于所述分选底座,所述分选传送带套置于所述分选马达的旋转轴,所述分选过渡件设置于所述分选底座,且靠近所述分选传送带设置,所述分选气缸设置于所述分选底座,所述分选推板与所述分选气缸的伸缩端连接,所述分选传感器设置于所述分选底座,所述送风件设置于所述分选底座,所述送风件的送风方向垂直于所述分选传送带的传送方向,所述滑台设置于所述分选底座且位于所述分选传送带远离所述送风件的一侧。

2. 根据权利要求 1 所述的分选机构,其特征在于,还包括安装件,所述安装件设置于所述分选底座,所述安装件具有一垂直所述分选传送带的安装面。

3. 根据权利要求 2 所述的分选机构,其特征在于,所述送风件设置于所述安装面上。

4. 根据权利要求 3 所述的分选机构,其特征在于,所述送风件具有一入风口以及与所述入风口连通的送风口,所述入风口的口径小于所述送风口的口径。

5. 根据权利要求 4 所述的分选机构,其特征在于,所述送风口的边缘为弧形结构。

6. 根据权利要求 5 所述的分选机构,其特征在于,所述送风口具有一椭圆形的截面。

7. 根据权利要求 6 所述的分选机构,其特征在于,所述分选传感器设置于所述安装件并且靠近所述送风口设置。

8. 根据权利要求 1 所述的分选机构,其特征在于,所述滑台包括滑台本体以及限位部,所述限位部垂直设置于所述滑台本体。

9. 根据权利要求 8 所述的分选机构,其特征在于,所述送风件为若干个,所述分选传感器为若干个,所述限位部为若干个。

10. 一种香菇分选机,其特征在于,包括权利要求 1 至 9 任一所述的分选机构。

分选机构以及香菇分选机

技术领域

[0001] 本实用新型涉及一种自动机械化设备领域,特别是涉及一种分选机构以及香菇分选机。

背景技术

[0002] 香菇素有“山珍之王”之称,是高蛋白、低脂肪的营养保健食品,香菇多糖能增强细胞免疫能力,从而抑制癌细胞的生长,香菇中的脂肪所含脂肪酸,对人体降低血脂有益。

[0003] 然而,由于新鲜香菇不利于长期保存和长途运输,因此一般情况下是将新鲜的香菇加工成干香菇后再进行保存和运输。由于市场上的香菇是分大小等级进行定价的。因此,商家就需要事先将加工好的干香菇进行大小等级分选包装后出售,便于分级分价销售。

[0004] 目前,干香菇的分选过程完全依靠操作人员以手工方式进行分选操作,这会导致分选速度慢、以及易造成香菇损坏的问题。此外,每个操作人员撑握的大小尺寸有一定的差异,导致分选出来的干香菇大小不均匀,不利于准确定价,同时也会损害商家的利益。

[0005] 例如,中国专利 201320298363.9 公开了一种干香菇分选筛,具体公开了本实用新型公开了一种干香菇分选筛,它主要包括有机架、上层筛板、下层筛板、驱动电机、传动轴和偏心传动轴,所述驱动电机、传动轴和偏心传动轴分别安装在机架上,且依次传动连接,所述上层筛板和下层筛板位于机架内,其后端分别与偏心传动轴活动连接,其前端分别通过摆臂活动安装在机架上,所述上层筛板和下层筛板的前端分别还固定安装有出料斗,所述机架上位于下层筛板的下方设置有下列斗,本实用新型优点是:不仅分选速度快,而且还不需要人工参与,大大降低了分选的人工成本,分选大小控制均匀,利于市场定价。

[0006] 又如,中国专利 200910048249.9 公开了一种香菇排列机,具体公开了本本本发明设计制造了一种香菇排列机,香菇在经过排列机后,都统一菇面朝上,便于分选,从而提高分选的工作效率。排菇机用网眼输送带,香菇落下后,菇柄进入孔眼中,在输送带上设一个挡板,只有菇柄进入孔眼中的菇才可以通过。流出来的菇面朝上,选菇就以菇面来选。输送带运行到另一头,在输送带下设一斜面,将菇从网孔中挤出。

[0007] 又如,中国专利 200910048248.4 公开了一种香菇分级风选机,具体公开了本本发明为一种香菇分级风选机,分为两个部分:风选机和分级筛。风选机包括振动喂料器和垂直风选室两个组成部分,香菇进入振动喂料器后,在振动的作用下,沿宽度方向分布均匀,呈层状落入垂直风选室,气流均匀穿过料层,将粉尘等轻质杂质吸走,除去轻杂的物料进入分级筛,分级筛为振动筛,筛体有三层筛面,第一层筛孔为 $\Phi 6\text{CM}$,第二层筛孔为 $\Phi 4\text{CM}$,第三层筛孔为 $\Phi 2.5\text{CM}$,香菇经过分级筛后被分为四种大小:大菇 $>6\text{CM}$,中菇 $4-6\text{CM}$,小菇 $2.5-4\text{CM}$,菇脚 $<2.5\text{CM}$,大菇,中菇和小菇分别进入分选线,按花型再进行分选。

[0008] 又如,中国专利 201420062959.3 公开了一种香菇脚色选自动线,具体公开了本实用新型的名称为一种香菇脚色选自动线。属于香菇加工设备技术领域。它主要是解决现有香菇脚分选存在单机操作劳动强度大和不能连续化生产的问题。它的主要特征是:包括二级振动筛、毛刷除杂机、色选机、震动上料机、第一提升机、旋风分离机、金属探测机、第二提

升机、第一人工选料台、第二人工选料台、第三提升机和第四提升机；震动上料机、二级振动筛、毛刷除杂机、第一提升机、旋风分离机、金属探测机、第二提升机、色选机输入端依次相接，色选机分别与第一人工选料台及第三提升机、第二人工选料台及第四提升机相接。本实用新型具有分选效率高、人员配备少、降低操作人员劳动强度的自动化程度高的特点，主要用于香菇脚的自动分选。

[0009] 然而，上述专利公开的干香菇分选筛、香菇排列机、香菇分级风选机以及香菇脚色选自动线依然不能够很好地解决上述问题。

实用新型内容

[0010] 基于此，有必要提供一种分选效率更高、分选精度更高、可以避免香菇造成残损的分选机构以及香菇分选机。

[0011] 一种分选机构，包括分选底座、分选马达、分选传送带、分选过渡件、分选气缸、分选推板、分选传感器、送风件以及滑台；

[0012] 所述分选马达固定设置于所述分选底座，所述分选传送带套置于所述分选马达的旋转轴，所述分选过渡件设置于所述分选底座，且靠近所述分选传送带设置，所述分选气缸设置于所述分选底座，所述分选推板与所述分选气缸的伸缩端连接，所述分选传感器设置于所述分选底座，所述送风件设置于所述分选底座，所述送风件的送风方向垂直于所述分选传送带的传送方向，所述滑台设置于所述分选底座且位于所述分选传送带远离所述送风件的一侧。

[0013] 其中一个实施例中，还包括安装件，所述安装件设置于所述分选底座，所述安装件具有一垂直所述分选传送带的安装面。

[0014] 其中一个实施例中，所述送风件设置于所述安装面上。

[0015] 其中一个实施例中，所述送风件具有一入风口以及与所述入风口连通的送风口，所述入风口的口径小于所述送风口的口径。

[0016] 其中一个实施例中，所述送风口的边缘为弧形结构。

[0017] 其中一个实施例中，所述送风口具有一椭圆形的截面。

[0018] 其中一个实施例中，所述分选传感器设置于所述安装件并且靠近所述送风口设置。

[0019] 其中一个实施例中，所述滑台包括滑台本体以及限位部，所述限位部垂直设置于所述滑台本体。

[0020] 其中一个实施例中，所述送风件为若干个，所述分选传感器为若干个，所述限位部为若干个。

[0021] 一种香菇分选机，包括任一所述的分选机构。

[0022] 上述分选机构通过设置分选马达、分选传送带、分选过渡件、分选气缸以及分选推板，相对传统依靠人工方式进行分选，可以提高分选效率，且可以避免香菇造成残损。此外，通过设置分选传感器、送风件以及滑台，可以提高分选精度。

附图说明

[0023] 图1为本实用新型一实施方式的香菇分选机的结构示意图；

- [0024] 图 2 为图 1 所示的出料机构的结构示意图；
- [0025] 图 3 为图 2 在 A 处的放大图；
- [0026] 图 4 为图 1 所示的分选机构的结构示意图；
- [0027] 图 5 为图 4 所示的送风件的结构示意图；
- [0028] 图 6 为图 5 所示的送风件的另一角度的结构示意图。

具体实施方式

[0029] 为了便于理解本实用新型，下面将参照相关附图对本实用新型进行更全面的描述。附图中给出了本实用新型的较佳实施方式。但是，本实用新型可以以许多不同的形式来实现，并不限于本文所描述的实施方式。相反地，提供这些实施方式的目的是使对本实用新型的公开内容理解的更加透彻全面。

[0030] 需要说明的是，当元件被称为“固定于”另一个元件，它可以直接在另一个元件上或者也可以存在居中的元件。当一个元件被认为是“连接”另一个元件，它可以是直接连接到另一个元件或者可能同时存在居中元件。本文所使用的术语“垂直的”、“水平的”、“左”、“右”以及类似的表述只是为了说明的目的，并不表示是唯一的实施方式。

[0031] 除非另有定义，本文所使用的所有的技术和科学术语与属于本实用新型的技术领域的技术人员通常理解的含义相同。本文中在本实用新型的说明书中所使用的术语只是为了描述具体的实施方式的目的，不是旨在于限制本实用新型。本文所使用的术语“及 / 或”包括一个或多个相关的所列项目的任意的和所有的组合。

[0032] 请参阅图 1，香菇分选机 10 包括工作台 100、振料筒 200、分选装置 300 以及多个置料盒 400，振料筒 200 设置于分选装置 300，置料盒 400 设置于分选装置 300。当进行香菇分选操作时，首先将香菇放置在振料筒 200 内，之后控制分选装置 300 带动置料盒 400 运动，并容置振料筒 200 掉落出的香菇，每一个置料盒容置一个香菇；之后再控制分选装置 300 将香菇按预设等级分选出来。

[0033] 为了方便地移动工作台，例如，请参阅图 1，工作台的底部设置有若干个万向轮，这样，在需要移动工作台时，利用万向轮可以向任意角度转动的特性，可以更方便地移动工作台。例如万向轮为四个。

[0034] 请参阅图 1，分选装置 300 包括出料机构 500、分选机构 600、回转机构 700 以及回流机构 800，出料机构 500、分选机构 600、回转机构 700 以及回流机构 800 均设置于工作台 100，且出料机构 500、分选机构 600、回转机构 700 以及回流机构 800 依次连接，也就是说，香菇由出料机构 500 先运送至分选机构 600，之后再由分选机构 600 进行分选，此时，香菇与置料盒 400 分离，之后控制回转机构 700 以及回流机构 800 将置料盒 400 运送回至出料机构 500，完成一个香菇分选的操作。

[0035] 请参阅图 2，出料机构 500 包括出料底座 510、出料马达 520、出料传送带 530、出料过渡件 540、出料气缸 550、出料推板 560、第一传感器 570 以及第二传感器 580。

[0036] 请参阅图 2，出料底座 510 固定设置于工作台 100，出料马达 520 设置于出料底座 510，出料传送带 530 套置于出料马达 520 的旋转轴，若干个置料盒 400 放置于出料传送带 530 上。可以理解，出料马达 520 转动可以带动出料传送带 530 运动，从而使得出料传送带 530 可以将从振料筒 200 掉落至置料盒 400 内的香菇运送至下一工位。

[0037] 请参阅图 2, 出料过渡件 540 设置于出料底座 510, 且靠近出料传送带 530 的端部设置, 出料气缸 550 设置于出料过渡件 540, 出料推板 560 与出料气缸 550 的伸缩端连接。可以理解, 装有香菇的置料盒 400 通过出料传送带 530 运送至出料过渡件 540, 之后出料气缸 550 带动出料推板 560 将放置在出料过渡件 540 上的置料盒 400 推向下一个工位。例如, 出料传送带 530 的传送方向垂直于出料气缸 550 的伸缩方向, 便于出料推板 560 更好地推出置料盒 400。又如, 出料过渡件 540 与出料传送带 530 平行设置, 这样, 可以便于出料传送带 530 的置料盒 400 运送至出料过渡件 540, 从而可以防止置料盒 400 卡滞在出料过渡件 540 与出料传送带 530 连接位置处。

[0038] 为了更好地识别置料盒 400 进入出料过渡件 540 的情况, 以控制出料气缸 550 带动出料推板 560 将置料盒 400 推向下一个工位, 例如, 请参阅图 2 与图 3, 第一传感器 570 以及第二传感器 580 分别设置于出料过渡件 540 的两侧, 这样, 当置料盒 400 运动至出料过渡件 540 上, 第一传感器 570 以及第二传感器 580 可以发出信号, 控制出料气缸 550 精确地带动出料推板 560 将置料盒 400 推向下一个工位, 这样, 可以更好地识别置料盒 400 进入出料过渡件 540 的情况, 以控制出料气缸 550 带动出料推板 560 将置料盒 400 推向下一个工位。又如, 第一传感器 570 及第二传感器 580 分别位于出料传送带 530 的两侧。第一传感器 570 与出料传送带 530 之间设置有间隔, 第二传感器 580 与出料传送带 530 之间设置有间隔。

[0039] 为了更好地安装第一传感器 570 以及第二传感器 580, 以提高识别精度, 例如, 请参阅图 3, 出料机构 500 还包括固定件 590, 固定件 590 设置于出料底座 510, 第一传感器 570 设置于固定件 590 远离出料底座 510 的一端; 又如, 固定件 590 的端部向一侧延伸设置安装部 591, 安装部 591 平行于出料传送带 530, 第一传感器 570 设置于安装部 591; 又如, 出料机构 500 还包括安装板 590a, 板 590a 安装板设置于出料底座 510, 并且位于远离出料传送带 530 的一侧, 第二传感器 580 设置于安装板 590a 上; 又如, 第一传感器 570 以及第二传感器 580 的连线垂直于出料传送带 530, 这样, 可以更好地安装第一传感器 570 以及第二传感器 580, 并且可以防止第一传感器 570 以及第二传感器 580 对置料盒 400 的运动产生干扰, 同时, 通过优化第一传感器 570 以及第二传感器 580 的位置关系, 可以提高识别精度。又如, 第一传感器 570 为光发射器, 第二传感器 580 为光接收器。

[0040] 为了防止置料盒 400 从出料过渡件 540 中滑出, 以提高置料盒 400 在出料过渡件 540 上运动的平稳性, 例如, 请参阅图 3, 出料过渡件 540 相邻的两个侧边分别弯折延伸设置第一出料折边 541 以及第二出料折边 542, 第一出料折边 541 面向出料传送带 530 设置, 第二出料折边 542 面向下一个工位设置, 这样, 通过第一出料折边 541 以及第二出料折边 542 对置料盒 400 的限制, 可以避免置料盒 400 在惯性的作用下, 从出料过渡件 540 中滑出。又如, 出料气缸 550 的伸缩端穿过第二出料折边 542, 便于出料气缸 550 更好地带动出料推板 560 将置料盒 400 推向下一个工位。

[0041] 上述出料机构 500 通过设置出料马达 520、出料传送带 530、出料过渡件 540、出料气缸 550 以及出料推板 560, 相对传统依靠人工方式进行分选, 可以提高分选效率, 且可以避免香菇造成残损。此外, 通过设置第一传感器 570 以及第二传感器 580, 可以提高分选精度。

[0042] 请参阅图 4, 分选机构 600 包括分选底座 610、分选马达 620、分选传送带 630、分选过渡件 640、分选气缸 650、分选推板 660、分选传感器 670、送风件 680 以及滑台 690。

[0043] 请参阅图 4,分选底座 610 设置于工作台 100,分选马达 620 固定设置于分选底座 610,分选传送带 630 套置于分选马达 620 的旋转轴,置料盒 400 放置于分选传送带 630。可以理解,分选马达 620 转动可以带动分选传送带 630 运动,从而使得分选传送带 630 可以将出料过渡件 540 运送的置料盒 400 运送至下一工位。

[0044] 请参阅图 4,分选过渡件 640 设置于分选底座 610,且靠近分选传送带 630 的端部设置,分选气缸 650 设置于分选底座 610,分选推板 660 与分选气缸 650 的伸缩端连接,可以理解,装有香菇的置料盒 400 通过分选传送带 630 运送至分选过渡件 640,之后分选气缸 660 带动分选推板 660 将放置在分选过渡件 640 上的置料盒 400 推向下一个工位。例如,分选传送带 630 的传送方向垂直于分选气缸 660 的伸缩方向,便于分选推板 660 更好地推出置料盒 400。又如,分选过渡件 640 与分选传送带 630 平行设置,这样,可以便于分选传送带 630 的置料盒 400 运送至分选过渡件 640,从而可以防止置料盒 400 卡滞在分选过渡件 640 与分选传送带 630 连接位置处。

[0045] 请参阅图 4,分选传感器 670 设置于分选底座 610,送风件 680 设置于分选底座 610,送风件 680 的送风方向垂直于分选传送带 630 的传送方向,滑台 690 设置于分选底座 610 且位于分选传送带 630 远离送风件 680 的一侧。可以理解,装有香菇的置料盒 400 运送至分选传送带 630 上,分选传感器 670 识别出香菇的预设等级,并发出所述香菇的预设等级信号,接着控制送风件 680 将每一对应等级的香菇吹出至滑台 690,分选传送带 630 继续运送空置的置料盒 400 至下一工位。例如,送风件 680 为若干个,分选传感器 670 为若干个,每一送风件 680 及分选传感器 670 分别对应一预设等级的香菇。例如,按香菇的大小设置若干预设等级。又如,按香菇的重量设置若干预设等级。

[0046] 为了防止按预设等级分选后的香菇再次混合,例如,请参阅图 4,滑台 690 包括滑台本体 691 以及限位部 692,限位部 692 垂直设置于滑台本体 691,这样,限位部 691 可以防止按预设等级分选后的香菇再次混合。又如,送风件 680 为若干个,分选传感器 670 为若干个,限位部 692 为若干个,每一送风件 680 及分选传感器 670 分别对应一预设等级的香菇,且送风件 680 以及分选传感器 670 的投影位于每一对相邻的限位部 692 之间,这样可以进一步防止按预设等级分选后的香菇再次混合。

[0047] 为了防止置料盒 400 从分选过渡件 640 中滑出,以提高置料盒 400 在分选过渡件 640 上运动的平稳性,例如,请参阅图 4,分选过渡件 640 相邻的两个侧边分别弯折延伸设置第一分选折边 641 以及第二分选折边 642,第一分选折边 641 面向分选传送带 630 设置,第二分选折边 642 面向下一个工位设置,这样,通过第一分选折边 641 以及第二分选折边 642 对置料盒 400 的限制,可以避免置料盒 400 在惯性的作用下,从分选过渡件 640 中滑出。又如,分选气缸 660 的伸缩端穿过第二分选折边 642,便于分选气缸 660 更好地带动分选推板 660 将置料盒 400 推向下一个工位。

[0048] 为了更好地按预设等级分类的香菇吹出至滑台 690,并且防止香菇在吹出中受到残损,例如,请参阅图 5 及图 6,送风件 680 具有一入风口 681 以及与入风口 681 连通的送风口 682,入风口 681 的口径小于送风口 682 的口径,又如,送风口 682 的边缘为弧形结构,又如,送风口 682 具有一椭圆形的截面,这样,可以使得送风件 680 更好地聚风,并且将送风产生的推力集中作用至香菇上,这样,可以更好地按预设等级分类的香菇吹出至滑台 690,并且防止香菇在吹出中受到残损。

[0049] 为了更好地安装分选传感器 670 及送风件 680,例如,请参阅图 4,分选机构 600 还包括安装件 690a,安装件 690a 设置于分选底座 610,安装件 690a 具有一垂直分选传送带 630 的安装面 691a,送风件 680 设置于安装面 691a 上,分选传感器 670 设置于安装件 690a 的安装面 691a 上,并且靠近送风口 680 设置,这样,可以更好地安装分选传感器 670 及送风件 680。

[0050] 上述分选机构 600 通过设置分选马达 620、分选传送带 630、分选过渡件 640、分选气缸 650 以及分选推板 660,相对传统依靠人工方式进行分选,可以提高分选效率,且可以避免香菇造成残损。此外,通过设置分选传感器 670、送风件 680 以及滑台 690,可以提高分选精度。

[0051] 请参阅图 1,回转机构 700 包括回转底座 710、回转马达 720、回转传送带 730、回转过渡件 740、回转气缸 750 以及回转推板 760。

[0052] 请参阅图 1,回转底座 710 固定设置于工作台 100,回转马达 720 设置于回转底座 710,回转传送带 730 套置于回转马达 720 的旋转轴,各置料盒 400 放置于回转传送带 730 上。可以理解,回转马达 720 转动可以带动回转传送带 730 运动,从而使得回转传送带 730 可以将从分选过渡件 640 运送的置料盒 400 内的香菇运送至下一工位。

[0053] 请参阅图 1,回转过渡件 740 设置于回转底座 710,且靠近回转传送带 730 的端部设置,回转气缸 750 设置于回转底座 710,回转推板 760 与回转气缸 750 的伸缩端连接,可以理解,空置的置料盒 400 通过回转传送带 730 运送至回转过渡件 740,之后回转气缸 760 带动回转推板 760 将放置在回转过渡件 740 上的置料盒 400 推向下一个工位。例如,回转传送带 730 的传送方向垂直于回转气缸 760 的伸缩方向,便于回转推板 760 更好地推出置料盒 400。又如,回转过渡件 740 与回转传送带 730 平行设置,这样,可以便于回转传送带 730 的置料盒 400 运送至回转过渡件 740,从而可以防止置料盒 400 卡滞在回转过渡件 740 与回转传送带 730 连接位置处。

[0054] 为了防止所述置料盒从所述回转过渡件中滑出,以提高所述置料盒在所述回转过渡件上运动的平稳性,例如,所述回转过渡件相邻的两个侧边分别弯折延伸设置第一回转折边以及第二回转折边,所述第一回转折边面向所述回转传送带设置,所述第二回转折边面向下一个工位设置,这样,通过所述第一回转折边以及所述第二回转折边对所述置料盒的限制,可以避免所述置料盒在惯性的作用下,从所述回转过渡件中滑出。又如,所述回转气缸的伸缩端穿过所述第二回转折边,便于所述回转气缸更好地带动所述回转推板将所述置料盒推向下一个工位。

[0055] 请参阅图 1,回流机构 800 包括回流底座 810、回流马达 820、回流传送带 830、回流过渡件 840、回流气缸 850 以及回流推板 860。

[0056] 请参阅图 1,回流底座 810 固定设置于工作台 100,回流马达 820 设置于回流底座 810,回流传送带 830 套置于回流马达 820 的旋转轴,置料盒 400 放置于回流传送带 830 上。可以理解,回流马达 820 转动可以带动回流传送带 830 运动,从而使得回流传送带 830 可以将从回转过渡件 740 运送的置料盒 400 内的香菇运送至下一工位。

[0057] 请参阅图 1,回流过渡件 840 设置于回流底座 810,且靠近回流传送带 830 的端部设置,回流气缸 850 设置于回流底座 810,回流推板 860 与回流气缸 850 的伸缩端连接,可以理解,空置的置料盒 400 通过回流传送带 830 运送至回流过渡件 840,之后回流气缸 860 带

动回流推板 860 将放置在回流过渡件 840 上的置料盒 400 推向下一个工位。例如,回流传送带 830 的传送方向垂直于回流气缸 860 的伸缩方向,便于回流推板 860 更好地推出置料盒 400。又如,回流过渡件 840 与回流传送带 830 平行设置,这样可以便于回流传送带 830 的置料盒 400 运送至回流过渡件 840,从而可以防止置料盒 400 卡滞在回流过渡件 840 与回流传送带 830 连接位置处。

[0058] 为了防止所述置料盒从所述回流过渡件中滑出,以提高所述置料盒在所述回流过渡件上运动的平稳性,例如,所述回流过渡件相邻的两个侧边分别弯折延伸设置第一回流折边以及第二回流折边,所述第一回流折边面向所述回流传送带设置,所述第二回流折边面向下一个工位设置,这样,通过所述第一回流折边以及所述第二回流折边对所述置料盒的限制,可以避免所述置料盒在惯性的作用下,从所述回流过渡件中滑出。又如,所述回流气缸的伸缩端穿过所述第二回流折边,便于所述回流气缸更好地带动所述回流推板将所述置料盒推向下一个工位。

[0059] 为了使所述置料盒更好地在所述出料传送带、所述分选传送带、所述回转传送带以及所述回流传送带上进行传送,例如,出料传送带、分选传送带、回转传送带以及回流传送带围成一封闭的矩形体结构;又如,出料传送带、分选传送带、回转传送带以及回流传送带的传送方向均为逆或顺时针方向,且循环连接;又如,出料传送带、分选传送带、回转传送带以及回流传送带相互平行,这样,可以使所述置料盒更好地在所述出料传送带、所述分选传送带、所述回转传送带以及所述回流传送带上进行传送。

[0060] 上述分选装置 300 通过设置出料机构 500、分选机构 600、回转机构 700 以及回流机构 800,相对传统依靠人工方式进行分选,可以提高分选效率,且可以避免香菇造成残损。此外,通过设置分选传感器 670、送风件 680 以及滑台 690,可以提高分选精度。

[0061] 请参阅图 1,振料筒 200 设置于所述出料底座,振料筒 200 具有进料口(图未示)以及出料孔(图未示),所述出料孔朝向所述出料传送带设置。香菇从所述进料口加入振料筒 200 内。

[0062] 请参阅图 1,置料盒 400 设置于所述出料传送带、所述分选传送带、所述回转传送带以及所述回流传送带上。

[0063] 上述香菇分选机 10 通过设置振料筒 200、分选装置 300 以及置料盒 400,相对传统依靠人工方式进行分选,可以提高分选效率,且可以避免香菇造成残损。此外,通过设置分选传感器 670、送风件 680 以及滑台 690,可以提高分选精度。

[0064] 例如,上述各实施例的相互组合所形成的分选机构以及香菇分选机。

[0065] 以上所述实施方式仅表达了本实用新型的几种实施方式,其描述较为具体和详细,但并不能因此而理解为对本实用新型专利范围的限制。应当指出的是,对于本领域的普通技术人员来说,在不脱离本实用新型构思的前提下,还可以做出若干变形和改进,这些都属于本实用新型的保护范围。因此,本实用新型专利的保护范围应以所附权利要求为准。

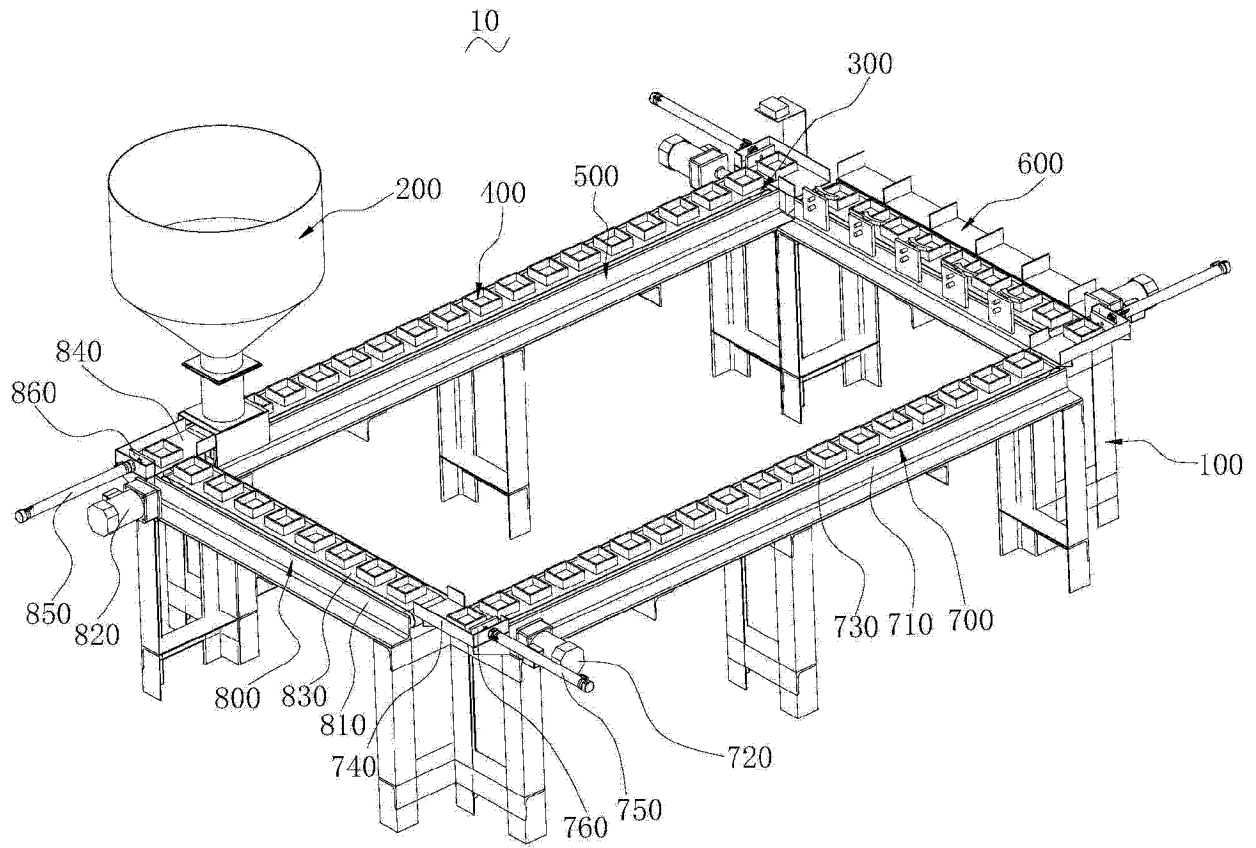


图 1

500

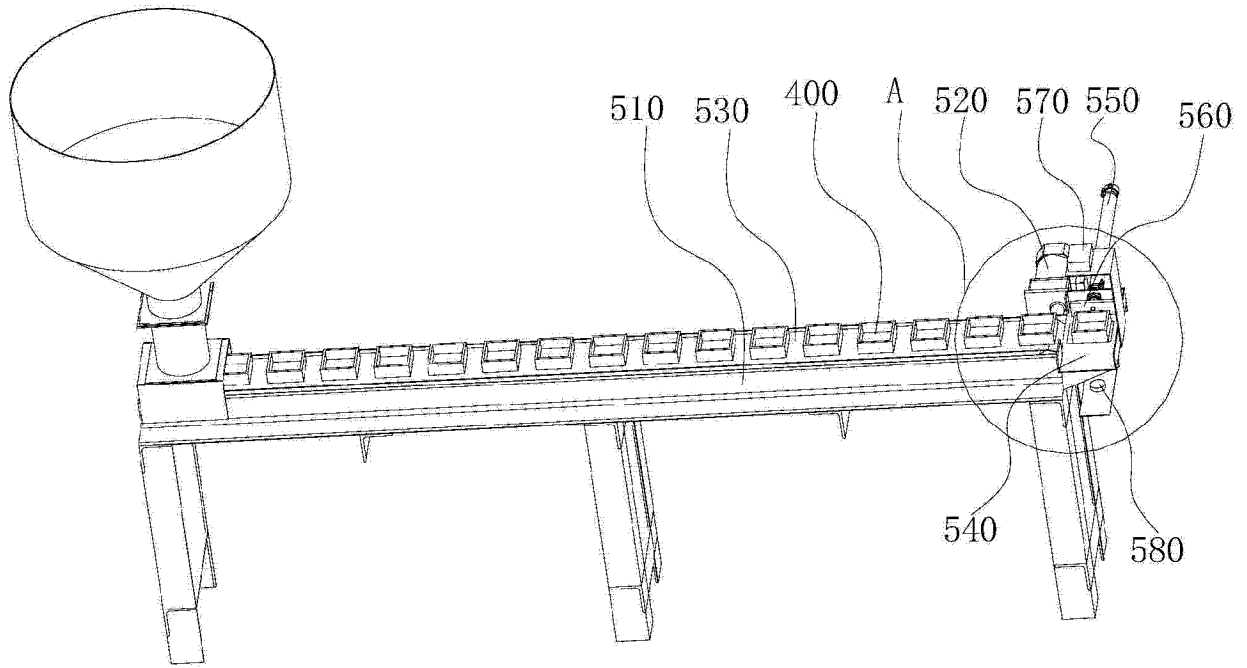


图 2

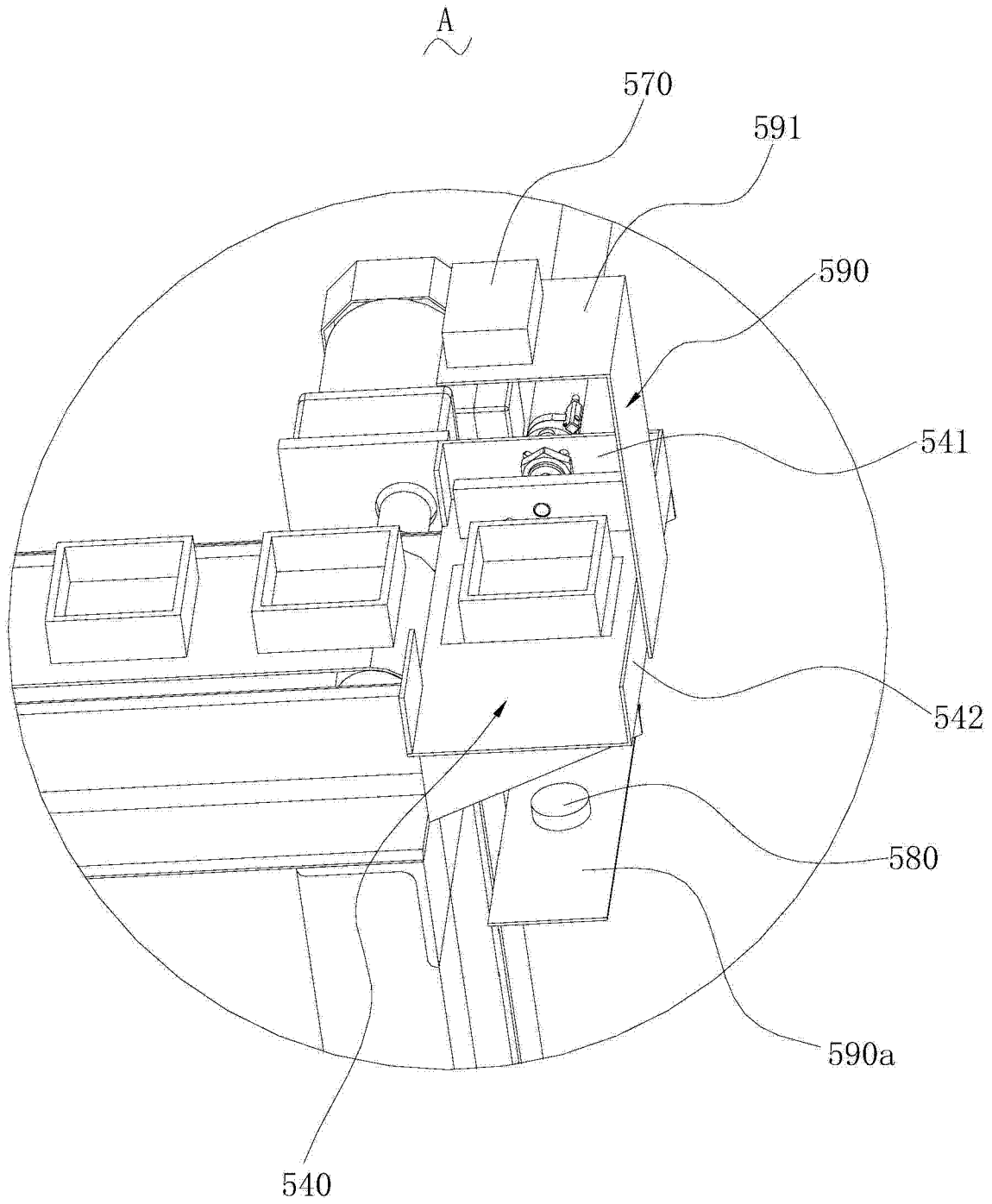


图 3

600

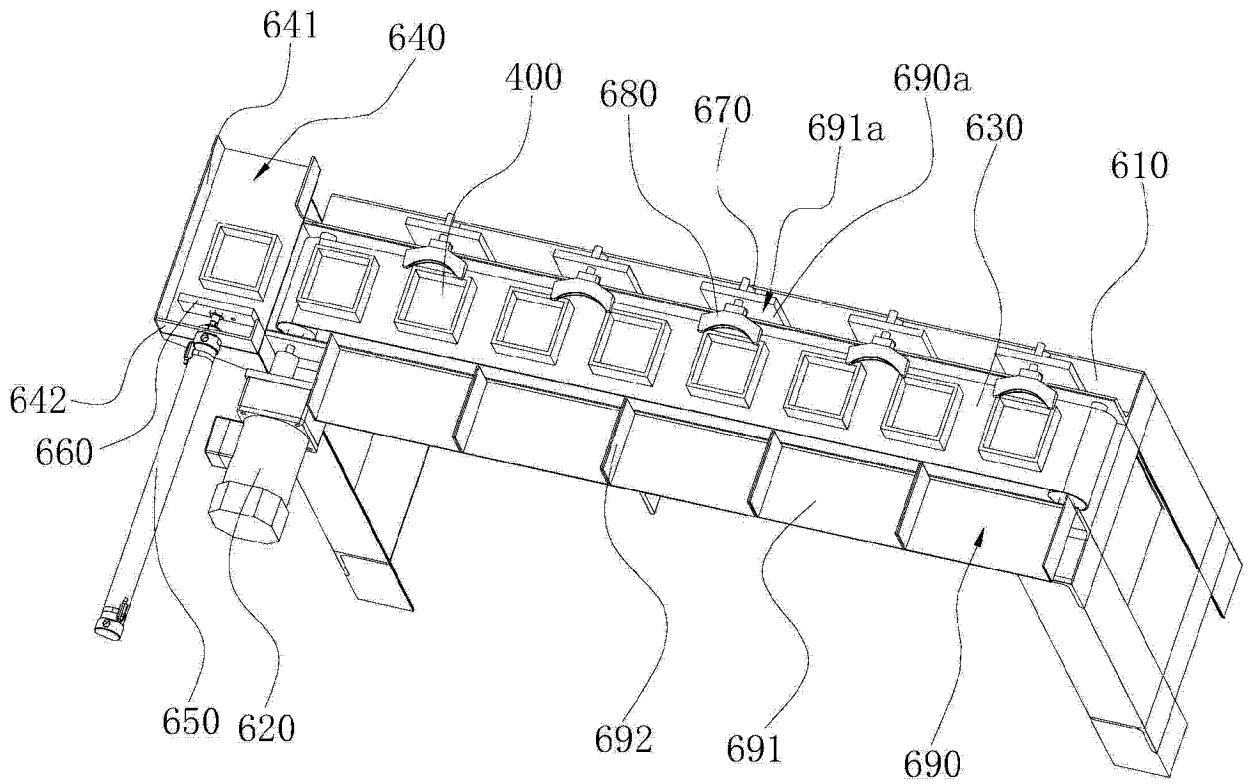


图 4

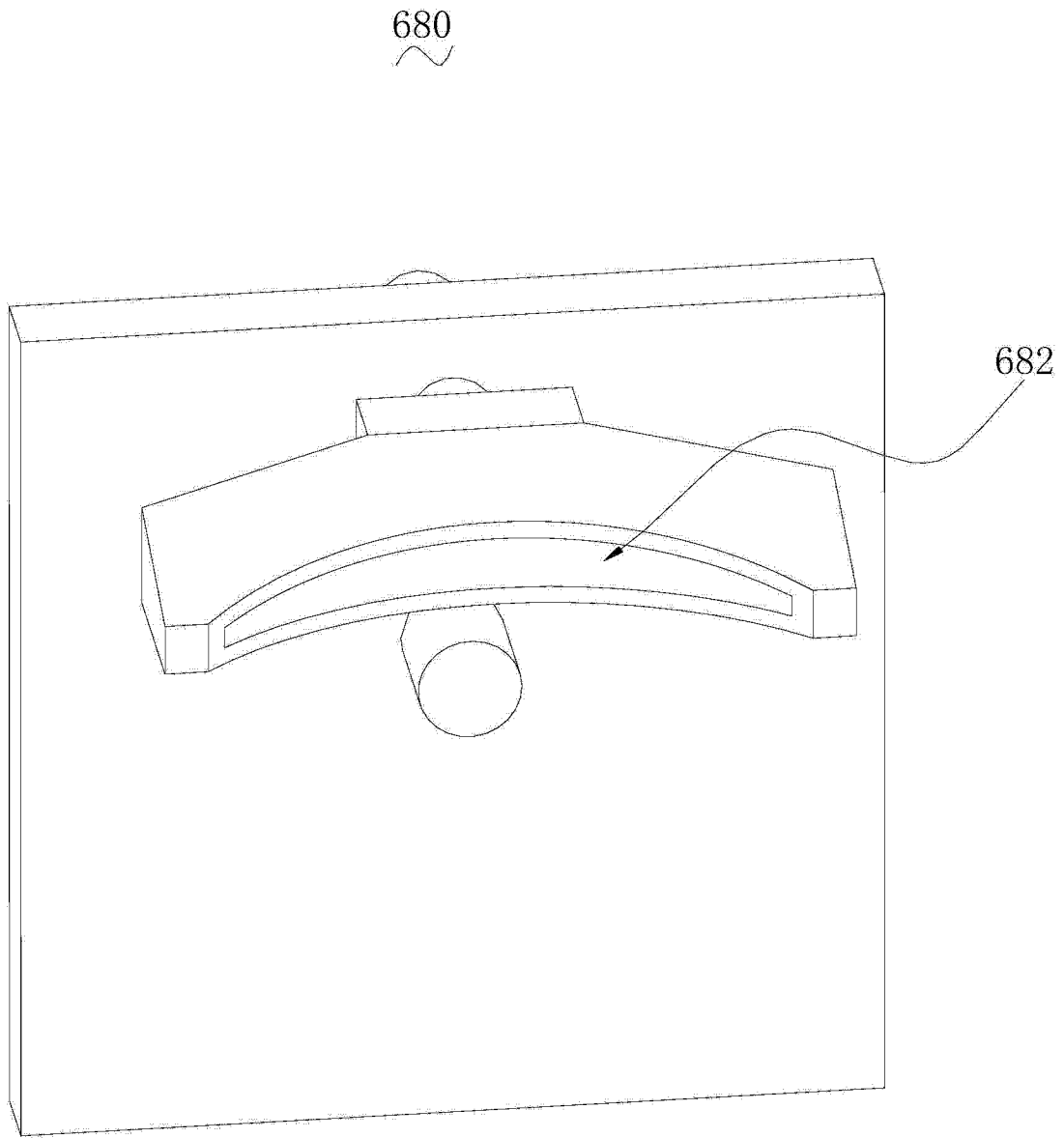


图 5

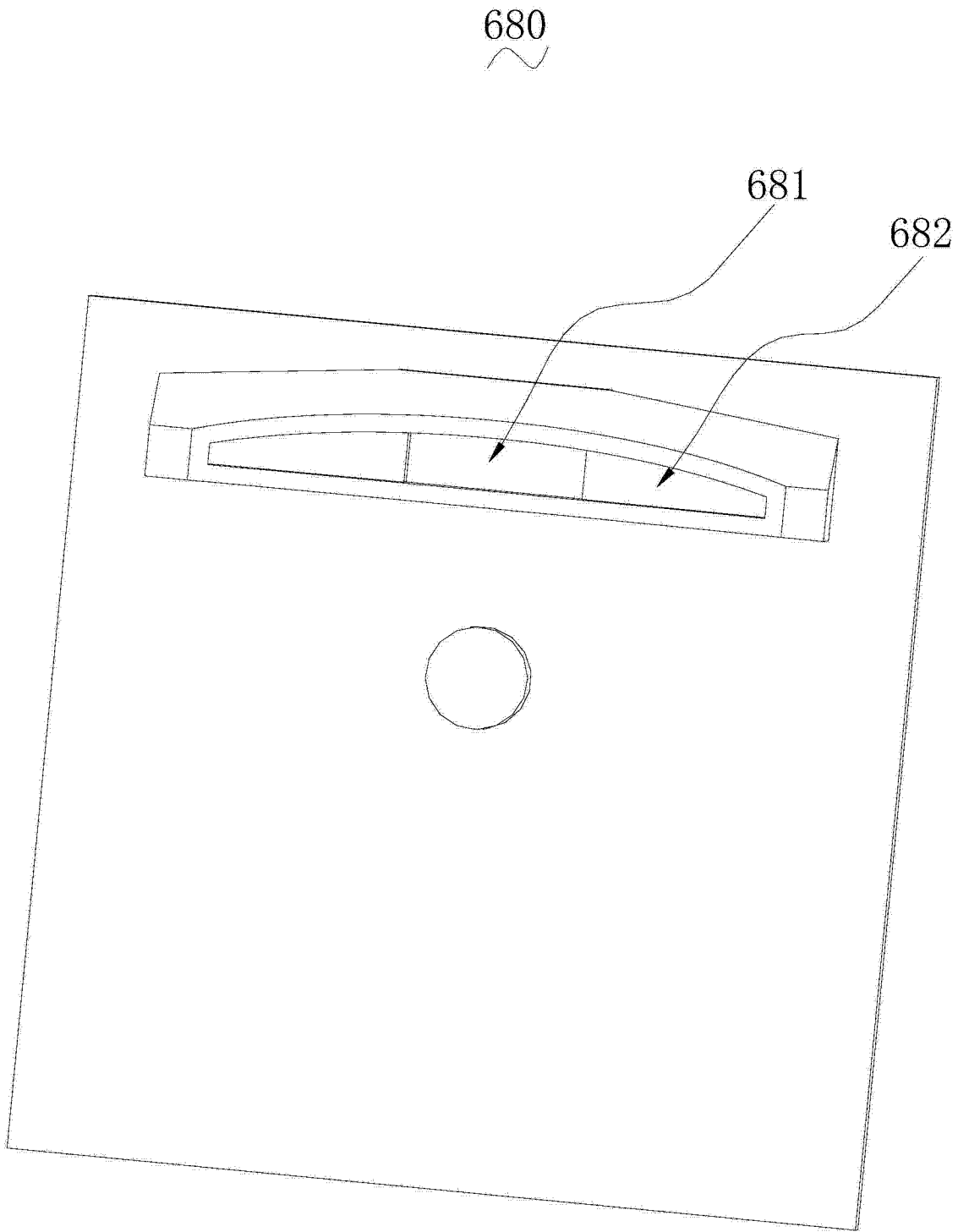


图 6