

(12) NACH DEM VERTRAG ÜBER DIE INTERNATIONALE ZUSAMMENARBEIT AUF DEM GEBIET DES
PATENTWESENS (PCT) VERÖFFENTLICHTE INTERNATIONALE ANMELDUNG

(19) Weltorganisation für geistiges
Eigentum

Internationales Büro

(43) Internationales
Veröffentlichungsdatum
17. Dezember 2015 (17.12.2015)



(10) Internationale Veröffentlichungsnummer
WO 2015/188212 A3

(51) Internationale Patentklassifikation:

F24F 13/06 (2006.01) A47C 1/12 (2006.01)
A47C 7/74 (2006.01) F24F 3/16 (2006.01)

(21) Internationales Aktenzeichen: PCT/AT2015/050138

(22) Internationales Anmeldedatum:
28. Mai 2015 (28.05.2015)

(25) Einreichungssprache: Deutsch

(26) Veröffentlichungssprache: Deutsch

(30) Angaben zur Priorität:
A 50410/2014 12. Juni 2014 (12.06.2014) AT

(71) Anmelder: **KRAFTWERK LIVING TECHNOLOGIES
GMBH** [AT/AT]; Maria-Theresia-Straße 49, 4600 Wels
(AT).

(72) Erfinder: **HOFER, Christian**; Schlossweg 2, 4064
Offering (AT).

(74) Anwalt: **ANWÄLTE BURGER UND PARTNER
RECHTSANWALT GMBH**; Rosenauerweg 16, 4580
Windischgarsten (AT).

(81) Bestimmungsstaaten (soweit nicht anders angegeben, für
jede verfügbare nationale Schutzrechtsart): AE, AG, AL,

AM, AO, AT, AU, AZ, BA, BB, BG, BH, BN, BR, BW,
BY, BZ, CA, CH, CL, CN, CO, CR, CU, CZ, DE, DK,
DM, DO, DZ, EC, EE, EG, ES, FI, GB, GD, GE, GH, GM,
GT, HN, HR, HU, ID, IL, IN, IR, IS, JP, KE, KG, KN, KP,
KR, KZ, LA, LC, LK, LR, LS, LU, LY, MA, MD, ME,
MG, MK, MN, MW, MX, MY, MZ, NA, NG, NI, NO, NZ,
OM, PA, PE, PG, PH, PL, PT, QA, RO, RS, RU, RW, SA,
SC, SD, SE, SG, SK, SL, SM, ST, SV, SY, TH, TJ, TM,
TN, TR, TT, TZ, UA, UG, US, UZ, VC, VN, ZA, ZM,
ZW.

(84) Bestimmungsstaaten (soweit nicht anders angegeben, für
jede verfügbare regionale Schutzrechtsart): ARIPO (BW,
GH, GM, KE, LR, LS, MW, MZ, NA, RW, SD, SL, ST,
SZ, TZ, UG, ZM, ZW), eurasisches (AM, AZ, BY, KG,
KZ, RU, TJ, TM), europäisches (AL, AT, BE, BG, CH,
CY, CZ, DE, DK, EE, ES, FI, FR, GB, GR, HR, HU, IE,
IS, IT, LT, LU, LV, MC, MK, MT, NL, NO, PL, PT, RO,
RS, SE, SI, SK, SM, TR), OAPI (BF, BJ, CF, CG, CI, CM,
GA, GN, GQ, GW, KM, ML, MR, NE, SN, TD, TG).

Veröffentlicht:

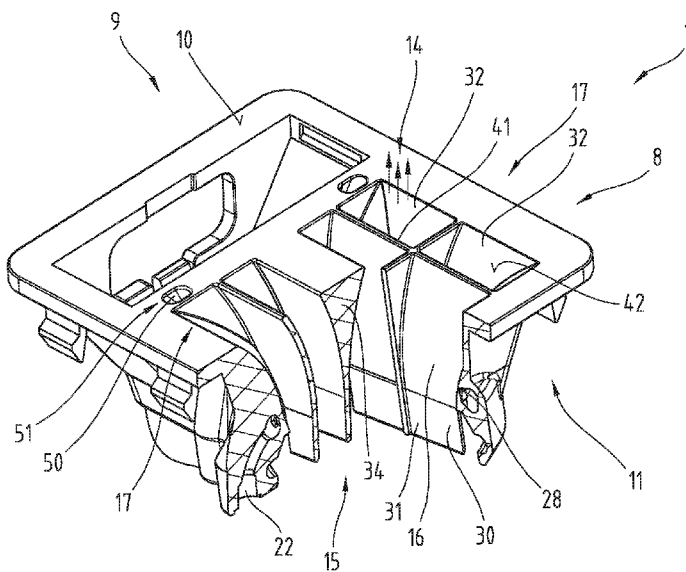
— mit internationalem Recherchenbericht (Artikel 21 Absatz
3)

[Fortsetzung auf der nächsten Seite]

(54) Title: EFFECT MODULE

(54) Bezeichnung : EFFEKTMODUL

Fig.7



(57) Abstract: The invention relates to an effect module (7) comprising a flow housing (8) in which a main flow channel (13) is formed for guiding an air flow (14) from an installation region (11) facing away from a user to a visible area (9) facing the user, wherein the conduct of the air flow (14) in the main flow channel (13) is carried out via an air inlet opening (15) arranged in the installation region (11) through a channel portion (16) to an air outlet opening (17) arranged in the visible area (9). The invention is characterized in that at least one secondary flow channel (28) is formed in the flow housing (8), which is provided for transporting a fragrance (22).

(57) Zusammenfassung: Die Erfindung betrifft ein Effektmodul (7) umfassend ein Strömungsgehäuse (8) in welchem ein Hauptströmungskanal (13) zur Führung einer Luftströmung (14) aus einem einem Benutzer abgewandten Installationsbereich (11) an einen dem Benutzer zugewandten Sichtbereich (9) ausgebildet ist, wobei die Leitung der Luftströmung (14) im Hauptströmungskanal (13) über eine im Installationsbereich (11) angeordnete Lufteintrittsöffnung (15) durch einen

Kanalabschnitt (16) zu einer im Sichtbereich (9) angeordneten Luftaustrittsöffnung (17) erfolgt, dadurch gekennzeichnet, dass im Strömungsgehäuse (8) zumindest ein Nebenströmungskanal (28) ausgebildet ist, welcher zum Transport eines Duftstoffes (22) vorgesehen ist.

WO 2015/188212 A3



— vor Ablauf der für Änderungen der Ansprüche geltenden
Frist; Veröffentlichung wird wiederholt, falls
Änderungen eingehen (Regel 48 Absatz 2 Buchstabe h)

**(88) Veröffentlichungsdatum des internationalen
Recherchenberichts:**

28. Januar 2016

INTERNATIONAL SEARCH REPORT

International application No
PCT/AT2015/050138

A. CLASSIFICATION OF SUBJECT MATTER
 INV. F24F13/06 A47C7/74 A47C1/12
 ADD. F24F3/16

According to International Patent Classification (IPC) or to both national classification and IPC

B. FIELDS SEARCHED
 Minimum documentation searched (classification system followed by classification symbols)
 F24F A47C

Documentation searched other than minimum documentation to the extent that such documents are included in the fields searched

Electronic data base consulted during the international search (name of data base and, where practicable, search terms used)
 EPO-Internal, WPI Data

C. DOCUMENTS CONSIDERED TO BE RELEVANT

Category*	Citation of document, with indication, where appropriate, of the relevant passages	Relevant to claim No.
X	FR 1 598 805 A (H. KRANTZ) 6 July 1970 (1970-07-06) claims 1,2; figure 4 -----	1-6,24

Further documents are listed in the continuation of Box C.

See patent family annex.

* Special categories of cited documents :

- "A" document defining the general state of the art which is not considered to be of particular relevance
- "E" earlier application or patent but published on or after the international filing date
- "L" document which may throw doubts on priority claim(s) or which is cited to establish the publication date of another citation or other special reason (as specified)
- "O" document referring to an oral disclosure, use, exhibition or other means
- "P" document published prior to the international filing date but later than the priority date claimed

- "T" later document published after the international filing date or priority date and not in conflict with the application but cited to understand the principle or theory underlying the invention
- "X" document of particular relevance; the claimed invention cannot be considered novel or cannot be considered to involve an inventive step when the document is taken alone
- "Y" document of particular relevance; the claimed invention cannot be considered to involve an inventive step when the document is combined with one or more other such documents, such combination being obvious to a person skilled in the art
- "&" document member of the same patent family

Date of the actual completion of the international search 4 September 2015	Date of mailing of the international search report 30/11/2015
---	--

Name and mailing address of the ISA/ European Patent Office, P.B. 5818 Patentlaan 2 NL - 2280 HV Rijswijk Tel. (+31-70) 340-2040, Fax: (+31-70) 340-3016	Authorized officer Salaün, Eric
--	--

INTERNATIONAL SEARCH REPORT

International application No.
PCT/AT2015/050138

Box No. II Observations where certain claims were found unsearchable (Continuation of item 2 of first sheet)

This international search report has not been established in respect of certain claims under Article 17(2)(a) for the following reasons:

- 1. Claims Nos.:
because they relate to subject matter not required to be searched by this Authority, namely:

- 2. Claims Nos.:
because they relate to parts of the international application that do not comply with the prescribed requirements to such an extent that no meaningful international search can be carried out, specifically:

- 3. Claims Nos.:
because they are dependent claims and are not drafted in accordance with the second and third sentences of Rule 6.4(a).

Box No. III Observations where unity of invention is lacking (Continuation of item 3 of first sheet)

This International Searching Authority found multiple inventions in this international application, as follows:

see additional sheet

- 1. As all required additional search fees were timely paid by the applicant, this international search report covers all searchable claims.
- 2. As all searchable claims could be searched without effort justifying additional fees, this Authority did not invite payment of additional fees.
- 3. As only some of the required additional search fees were timely paid by the applicant, this international search report covers only those claims for which fees were paid, specifically claims Nos.:
- 4. No required additional search fees were timely paid by the applicant. Consequently, this international search report is restricted to the invention first mentioned in the claims; it is covered by claims Nos.:

see additional sheet(s)

Remark on Protest

- The additional search fees were accompanied by the applicant's protest and, where applicable, the payment of a protest fee.
- The additional search fees were accompanied by the applicant's protest but the applicable protest fee was not paid within the time limit specified in the invitation.
- No protest accompanied the payment of additional search fees.

The International Searching Authority has found that this international application contains multiple inventions:

1. Claims: 1-6, 24

Effects module with a flow housing in which a main flow channel and a secondary flow channel are formed.

2. Claims: 7-9

Effects module with a flow housing in which a main flow channel and a secondary flow channel are formed, a flow-guiding element being arranged inside the main flow channel.

3. Claims: 10, 11

Effects module with a flow housing in which a main flow channel and a secondary flow channel are formed, a mixing chamber being arranged upstream of the secondary flow channel.

4. Claims: 12, 13

Effects module with a flow housing in which a main flow channel, a secondary flow channel and a pressurized air channel are formed.

5. Claims: 14, 26

Effects module with a flow housing in which a main flow channel, a secondary flow channel and a nozzle holder for receiving a water nozzle are formed.

6. Claims: 15, 16

Effects module with a flow housing in which a main flow channel, a secondary flow channel and a holder for a light-emitting component are formed.

7. Claims: 17-23, 25

Effects module with a flow housing in which a main flow channel and a secondary flow channel are formed, and characterized by details of the mounting zone, the viewing zone or the viewing surface.

8. Claim: 27

Multimedia seat arrangement with an effects seat and an effects armrest, in which an effects module is integrated, the effects module comprising a flow housing in which a main flow channel and a secondary flow channel are formed.

INTERNATIONAL SEARCH REPORT

Information on patent family members

International application No

PCT/AT2015/050138

Patent document cited in search report	Publication date	Patent family member(s)	Publication date
FR 1598805	A	NONE	06-07-1970

INTERNATIONALER RECHERCHENBERICHT

Internationales Aktenzeichen

PCT/AT2015/050138

A. KLASSIFIZIERUNG DES ANMELDUNGSGEGENSTANDES INV. F24F13/06 A47C7/74 A47C1/12 ADD. F24F3/16		
Nach der Internationalen Patentklassifikation (IPC) oder nach der nationalen Klassifikation und der IPC		
B. RECHERCHIERTE GEBIETE Recherchierter Mindestprüfstoff (Klassifikationssystem und Klassifikationssymbole) F24F A47C		
Recherchierte, aber nicht zum Mindestprüfstoff gehörende Veröffentlichungen, soweit diese unter die recherchierten Gebiete fallen		
Während der internationalen Recherche konsultierte elektronische Datenbank (Name der Datenbank und evtl. verwendete Suchbegriffe) EPO-Internal, WPI Data		
C. ALS WESENTLICH ANGESEHENE UNTERLAGEN		
Kategorie*	Bezeichnung der Veröffentlichung, soweit erforderlich unter Angabe der in Betracht kommenden Teile	Betr. Anspruch Nr.
X	FR 1 598 805 A (H. KRANTZ) 6. Juli 1970 (1970-07-06) Ansprüche 1,2; Abbildung 4 -----	1-6,24
<input type="checkbox"/> Weitere Veröffentlichungen sind der Fortsetzung von Feld C zu entnehmen <input checked="" type="checkbox"/> Siehe Anhang Patentfamilie		
* Besondere Kategorien von angegebenen Veröffentlichungen : "A" Veröffentlichung, die den allgemeinen Stand der Technik definiert, aber nicht als besonders bedeutsam anzusehen ist "E" frühere Anmeldung oder Patent, die bzw. das jedoch erst am oder nach dem internationalen Anmeldedatum veröffentlicht worden ist "L" Veröffentlichung, die geeignet ist, einen Prioritätsanspruch zweifelhaft erscheinen zu lassen, oder durch die das Veröffentlichungsdatum einer anderen im Recherchenbericht genannten Veröffentlichung belegt werden soll oder die aus einem anderen besonderen Grund angegeben ist (wie ausgeführt) "O" Veröffentlichung, die sich auf eine mündliche Offenbarung, eine Benutzung, eine Ausstellung oder andere Maßnahmen bezieht "P" Veröffentlichung, die vor dem internationalen Anmeldedatum, aber nach dem beanspruchten Prioritätsdatum veröffentlicht worden ist "T" Spätere Veröffentlichung, die nach dem internationalen Anmeldedatum oder dem Prioritätsdatum veröffentlicht worden ist und mit der Anmeldung nicht kollidiert, sondern nur zum Verständnis des der Erfindung zugrundeliegenden Prinzips oder der ihr zugrundeliegenden Theorie angegeben ist "X" Veröffentlichung von besonderer Bedeutung; die beanspruchte Erfindung kann allein aufgrund dieser Veröffentlichung nicht als neu oder auf erfinderischer Tätigkeit beruhend betrachtet werden "Y" Veröffentlichung von besonderer Bedeutung; die beanspruchte Erfindung kann nicht als auf erfinderischer Tätigkeit beruhend betrachtet werden, wenn die Veröffentlichung mit einer oder mehreren Veröffentlichungen dieser Kategorie in Verbindung gebracht wird und diese Verbindung für einen Fachmann naheliegend ist "&" Veröffentlichung, die Mitglied derselben Patentfamilie ist		
Datum des Abschlusses der internationalen Recherche 4. September 2015		Absendedatum des internationalen Recherchenberichts 30/11/2015
Name und Postanschrift der Internationalen Recherchenbehörde Europäisches Patentamt, P.B. 5818 Patentlaan 2 NL - 2280 HV Rijswijk Tel. (+31-70) 340-2040, Fax: (+31-70) 340-3016		Bevollmächtigter Bediensteter Salaün, Eric

Feld Nr. II Bemerkungen zu den Ansprüchen, die sich als nicht recherchierbar erwiesen haben (Fortsetzung von Punkt 2 auf Blatt 1)

Gemäß Artikel 17(2)a) wurde aus folgenden Gründen für bestimmte Ansprüche kein internationaler Recherchenbericht erstellt:

1. Ansprüche Nr. weil sie sich auf Gegenstände beziehen, zu deren Recherche diese Behörde nicht verpflichtet ist, nämlich

2. Ansprüche Nr. weil sie sich auf Teile der internationalen Anmeldung beziehen, die den vorgeschriebenen Anforderungen so wenig entsprechen, dass eine sinnvolle internationale Recherche nicht durchgeführt werden kann, nämlich

3. Ansprüche Nr. weil es sich dabei um abhängige Ansprüche handelt, die nicht entsprechend Satz 2 und 3 der Regel 6.4 a) abgefasst sind.

Feld Nr. III Bemerkungen bei mangelnder Einheitlichkeit der Erfindung (Fortsetzung von Punkt 3 auf Blatt 1)

Diese Internationale Recherchenbehörde hat festgestellt, dass diese internationale Anmeldung mehrere Erfindungen enthält:

siehe Zusatzblatt

1. Da der Anmelder alle erforderlichen zusätzlichen Recherchegebühren rechtzeitig entrichtet hat, erstreckt sich dieser internationale Recherchenbericht auf alle recherchierbaren Ansprüche.

2. Da für alle recherchierbaren Ansprüche die Recherche ohne einen Arbeitsaufwand durchgeführt werden konnte, der zusätzliche Recherchegebühr gerechtfertigt hätte, hat die Behörde nicht zur Zahlung solcher Gebühren aufgefordert.

3. Da der Anmelder nur einige der erforderlichen zusätzlichen Recherchegebühren rechtzeitig entrichtet hat, erstreckt sich dieser internationale Recherchenbericht nur auf die Ansprüche, für die Gebühren entrichtet worden sind, nämlich auf die Ansprüche Nr.

4. Der Anmelder hat die erforderlichen zusätzlichen Recherchegebühren nicht rechtzeitig entrichtet. Dieser internationale Recherchenbericht beschränkt sich daher auf die in den Ansprüchen zuerst erwähnte Erfindung; diese ist in folgenden Ansprüchen erfasst:
"siehe Folgeseite(n)"

Bemerkungen hinsichtlich eines Widerspruchs

- Der Anmelder hat die zusätzlichen Recherchegebühren unter Widerspruch entrichtet und die gegebenenfalls erforderliche Widerspruchsgebühr gezahlt.
- Die zusätzlichen Recherchegebühren wurden vom Anmelder unter Widerspruch gezahlt, jedoch wurde die entsprechende Widerspruchsgebühr nicht innerhalb der in der Aufforderung angegebenen Frist entrichtet.
- Die Zahlung der zusätzlichen Recherchegebühren erfolgte ohne Widerspruch.

WEITERE ANGABEN

PCT/ISA/ 210

Die internationale Recherchenbehörde hat festgestellt, dass diese internationale Anmeldung mehrere (Gruppen von) Erfindungen enthält, nämlich:

1. Ansprüche: 1-6, 24

Effektmodul mit einem Strömungsgehäuse in welchem ein Hauptströmungskanal und ein Nebenströmungskanal ausgebildet sind.

2. Ansprüche: 7-9

Effektmodul mit einem Strömungsgehäuse in welchem ein Hauptströmungskanal und ein Nebenströmungskanal ausgebildet sind, wobei innerhalb des Hauptströmungskanals ein Strömungsleitelement angeordnet ist.

3. Ansprüche: 10, 11

Effektmodul mit einem Strömungsgehäuse in welchem ein Hauptströmungskanal und ein Nebenströmungskanal ausgebildet sind, wobei dem Nebenströmungskanal eine Mischkammer vorgeschaltet ist.

4. Ansprüche: 12, 13

Effektmodul mit einem Strömungsgehäuse in welchem ein Hauptströmungskanal, ein Nebenströmungskanal und ein Druckluftkanal ausgebildet sind.

5. Ansprüche: 14, 26

Effektmodul mit einem Strömungsgehäuse in welchem ein Hauptströmungskanal, ein Nebenströmungskanal und eine Düsenaufnahme zur Aufnahme einer Wasserdüse ausgebildet sind.

6. Ansprüche: 15, 16

Effektmodul mit einem Strömungsgehäuse in welchem ein Hauptströmungskanal, ein Nebenströmungskanal und eine Aufnahme für ein lichtemittierendes Bauteil ausgebildet sind.

7. Ansprüche: 17-23, 25

Effektmodul mit einem Strömungsgehäuse in welchem ein Hauptströmungskanal und ein Nebenströmungskanal ausgebildet sind, gekennzeichnet durch Details des

WEITERE ANGABEN

PCT/ISA/ 210

Installationsbereichs, des Sichtbereichs oder der Sichtfläche.

8. Anspruch: 27

Multimediasitzanordnung mit einem Effektsitz und einer Effektarmlehne, in welche ein Effektmodul integriert ist, wobei der Effektmodul ein Strömungsgehäuse umfasst, in welchem ein Hauptströmungskanal und ein Nebenströmungskanal ausgebildet sind.

INTERNATIONALER RECHERCHENBERICHT

Angaben zu Veröffentlichungen, die zur selben Patentfamilie gehören

Internationales Aktenzeichen

PCT/AT2015/050138

Im Recherchenbericht angeführtes Patentdokument	Datum der Veröffentlichung	Mitglied(er) der Patentfamilie	Datum der Veröffentlichung
FR 1598805	A	06-07-1970	KEINE