



(12)实用新型专利

(10)授权公告号 CN 205729706 U

(45)授权公告日 2016. 11. 30

(21)申请号 201620561644.2

(22)申请日 2016.06.12

(73)专利权人 孔静

地址 272000 山东省济宁市任城区环城北路3号济宁市中医院

(72)发明人 孔静

(74)专利代理机构 青岛发思特专利商标代理有限公司 37212

代理人 王志义

(51) Int. Cl.

A61G 12/00(2006.01)

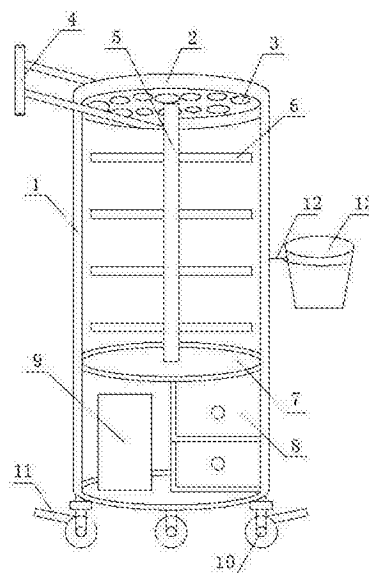
权利要求书1页 说明书2页 附图2页

(54)实用新型名称

病房患者护理发药车

(57)摘要

本实用新型涉及一种病房患者护理发药车,属于医疗器械技术领域,包括筒体、扶手,筒体下端设有万向轮,筒体上端设有上挡板,筒体内设有下挡板,上挡板与下挡板之间设有立柱,立柱上通过轴承安装有多个托盘,每个托盘上均设有多个隔板,托盘的圆周外侧设有多个标签框,位于下挡板下方的筒体内设有抽屉和饮水机。本实用新型采用上下多层托盘存放药品,托盘内有多个药品存放格,在标签框内预先放入标好的标签,使用方便,占用空间小,提高了工作效率和准确性。



1. 一种病房患者护理发药车,包括筒体(1)、扶手(4),筒体(1)下端设有万向轮(10),其特征在于:所述筒体(1)上端设有上挡板(2),筒体(1)内设有下挡板(7),上挡板(2)与下挡板(7)之间设有立柱(5),立柱(5)上通过轴承(14)安装有多个托盘(6),每个托盘(6)上均设有多个隔板(15),托盘(6)的圆周外侧设有多个标签框(16),位于下挡板(7)下方的筒体(1)内设有抽屉(8)和饮水机(9)。

2. 根据权利要求1所述的病房患者护理发药车,其特征在于:所述上挡板(2)上设有多个大小不同的输液瓶放置槽(3)。

3. 根据权利要求1或2所述的病房患者护理发药车,其特征在于:所述筒体(1)外壁上设有支架(12),支架(12)上设有垃圾桶(13)。

4. 根据权利要求1所述的病房患者护理发药车,其特征在于:所述万向轮(10)上设有刹车装置(11)。

病房患者护理发药车

技术领域

[0001] 本实用新型涉及一种病房患者护理发药车,属于医疗器械技术领域。

背景技术

[0002] 在医院病房对患者的临床护理工作中,护理人员经常需要使用护理车存放各种护理用具和药品。每位患者的情况都不同,所需药品也不同,而现有的护理车占用空间大,在发放药品时,药品经常堆放在一起,给护理人员增加了工作难度和工作强度,影响了工作效率,同时也容易出现差错。

实用新型内容

[0003] 本实用新型的目的是要解决现有技术中存在不足,提供一种占用空间小,使用方便,便于准确发放药品的病房患者护理发药车,工作效率得到了提高,也不容易出错。

[0004] 本实用新型是通过以下技术方案实现的:

[0005] 即一种病房患者护理发药车,包括筒体、扶手,筒体下端设有万向轮,筒体上端设有上挡板,筒体内设有下挡板,上挡板与下挡板之间设有立柱,立柱上通过轴承安装有多个托盘,每个托盘上均设有多个隔板,托盘的圆周外侧设有多个标签框,位于下挡板下方的筒体内设有抽屉和饮水机。

[0006] 本实用新型采用上下多层托盘存放药品,托盘内有多个药品存放格,在标签框内预先放入标好的标签,使用方便,占用空间小,提高了工作效率和准确性。

[0007] 所述上挡板上设有多个大小不同的输液瓶放置槽,方便放置输液瓶。

[0008] 所述筒体外壁上设有支架,支架上设有垃圾桶,在发放药品时,便于垃圾的暂时存放。

[0009] 所述万向轮上设有刹车装置,在发药车需要暂时静止时,利用刹车装置可以使发药车更加稳定。

[0010] 与现有技术相比,本实用新型所具有的有益效果是:

[0011] 1、本实用新型采用上下多层托盘存放药品,托盘内有多个药品存放格,在标签框内预先放入标好的标签,使用方便,占用空间小,提高了工作效率和准确性。

[0012] 2、上挡板上设有多个大小不同的输液瓶放置槽,方便放置输液瓶。

[0013] 3、筒体外壁上设有支架,支架上设有垃圾桶,在发放药品时,便于垃圾的暂时存放。

[0014] 4、万向轮上设有刹车装置,在发药车需要暂时静止时,利用刹车装置可以使发药车更加稳定。

附图说明

[0015] 图1为本实用新型的结构示意图;

[0016] 图2为本实用新型中托盘的结构示意图。

[0017] 图中:1、筒体;2、上挡板;3、输液瓶放置槽;4、扶手;5、立柱;6、托盘;7、下挡板;8、抽屉;9、饮水机;10、万向轮;11、刹车装置;12、支架;13、垃圾桶;14、轴承;15、隔板;16、标签框。

具体实施方式

[0018] 下面对照附图,对本实用新型的具体实施方式作进一步详细的说明。

[0019] 如图1所示的一种病房患者护理发药车,包括筒体1、扶手4,筒体1下端设有万向轮10,万向轮10上设有刹车装置11,筒体1外壁上设有支架12,支架12上设有垃圾桶13,筒体1上端设有上挡板2,上挡板2上设有多个大小不同的输液瓶放置槽3,筒体1内设有下挡板7,上挡板2与下挡板7之间设有立柱5,立柱5上通过轴承14安装有多个托盘6,每个托盘6上均设有多个隔板15,托盘6的圆周外侧设有多个标签框16,位于下挡板7下方的筒体1内设有抽屉8和饮水机9。

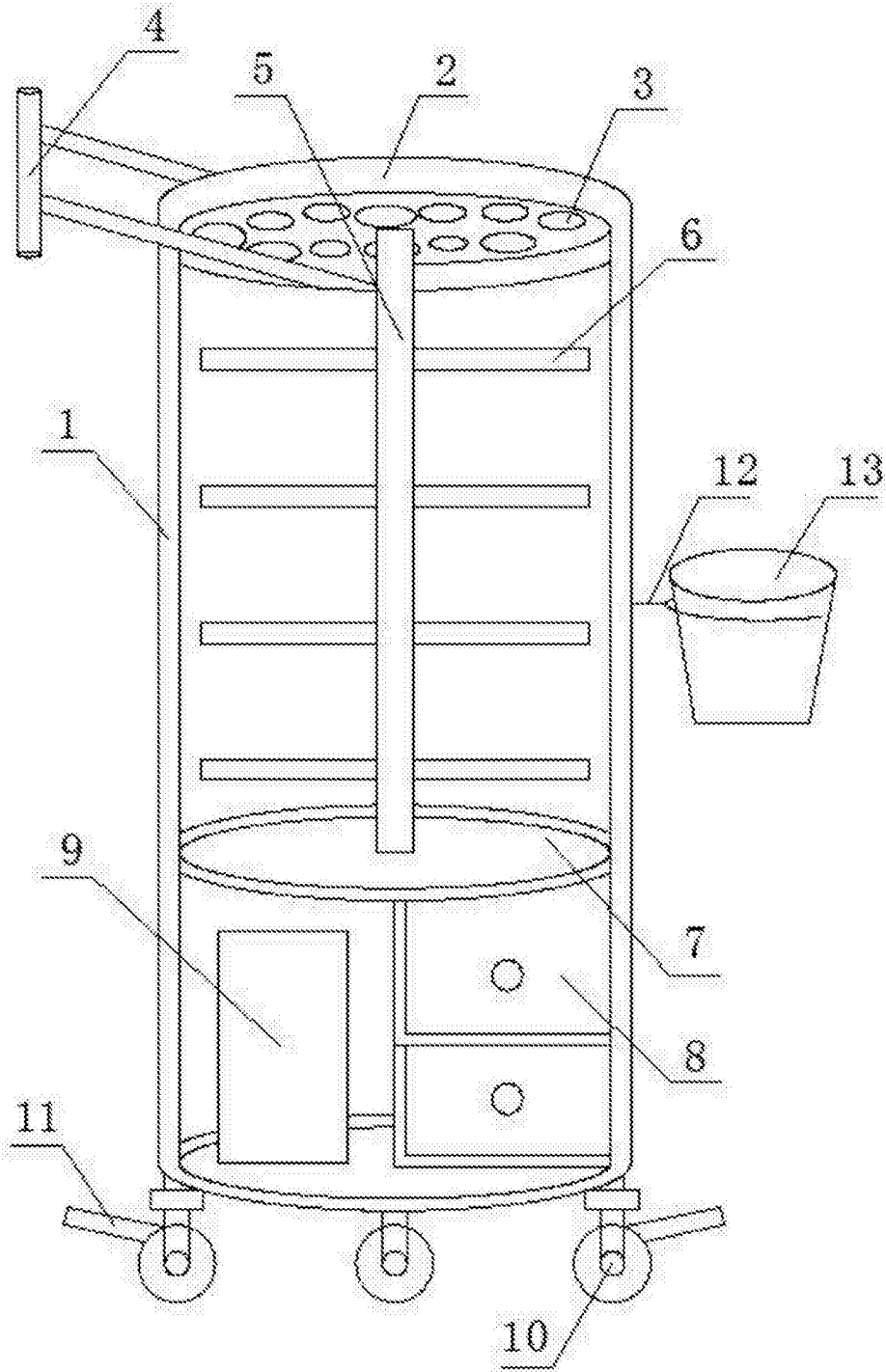


图1

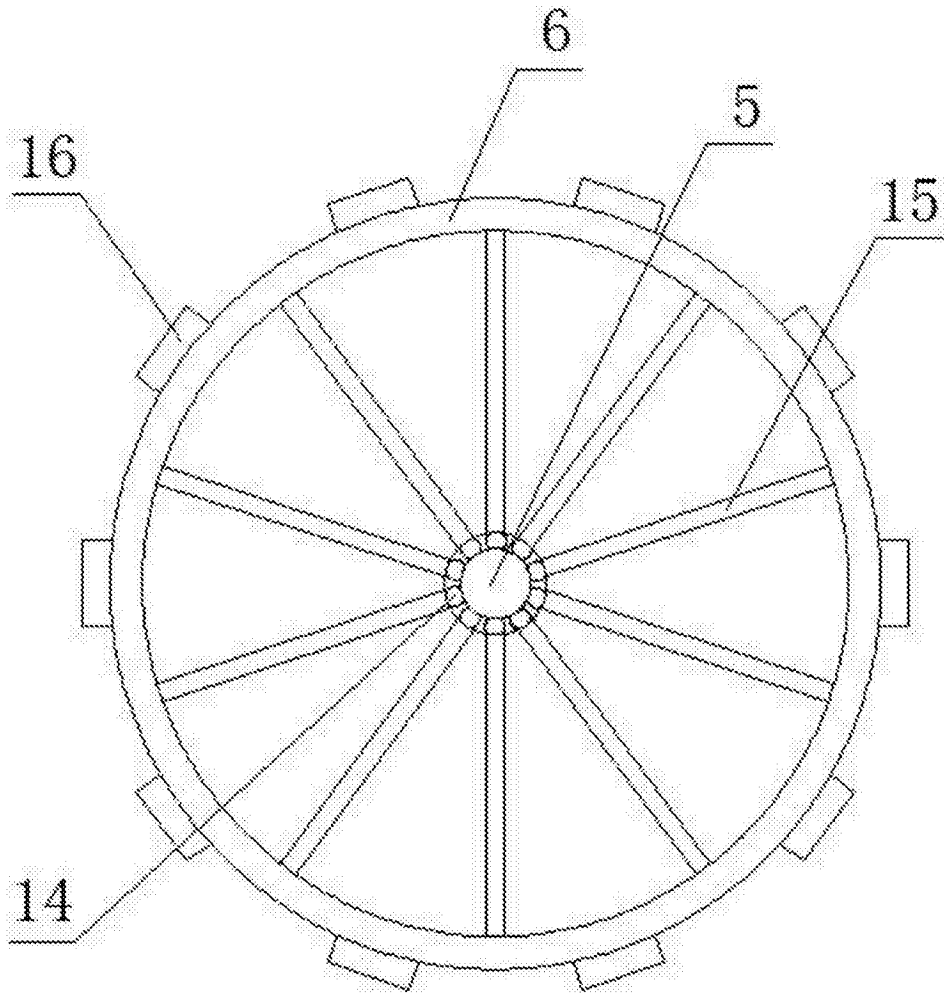


图2