

(12) 특허협력조약에 의하여 공개된 국제출원

(19) 세계지식재산권기구
국제사무국

(43) 국제공개일
2012년 10월 26일 (26.10.2012)



(10) 국제공개번호
WO 2012/144809 A3

- (51) 국제특허분류: A62B 18/02 (2006.01) A62B 9/00 (2006.01)
- (21) 국제출원번호: PCT/KR2012/002981
- (22) 국제출원일: 2012년 4월 19일 (19.04.2012)
- (25) 출원언어: 한국어
- (26) 공개언어: 한국어
- (30) 우선권정보: 10-2011-0038040 2011년 4월 22일 (22.04.2011) KR
10-2011-0057466 2011년 6월 14일 (14.06.2011) KR
- (71) 출원인 (US 을(를) 제외한 모든 지정국에 대하여): 주식회사 나루씨이엠 (NAROO CEM CO.,LTD) [KR/KR]; 137-866 서울특별시 서초구 서초동 1445-13 쌍용플래티넘 617호, Seoul (KR).
- (72) 발명자; 겸
- (75) 발명자/출원인 (US 에 한하여): 김태림 (KIM, Tae Lim) [KR/KR]; 137-856 서울특별시 서초구 서초동 1312-3 서초롯데캐슬클래식 109동 2201호, Seoul (KR).
- (74) 대리인: 김석계 (KIM, Seok Kea); 621-040 경상남도 김해시 봉황동 461-3 김석계특허법률사무소, Gyeongsangnam-do (KR).
- (81) 지정국 (별도의 표시가 없는 한, 가능한 모든 종류의 국내 권리의 보호를 위하여): AE, AG, AL, AM, AO,

AT, AU, AZ, BA, BB, BG, BH, BR, BW, BY, BZ, CA, CH, CL, CN, CO, CR, CU, CZ, DE, DK, DM, DO, DZ, EC, EE, EG, ES, FI, GB, GD, GE, GH, GM, GT, HN, HR, HU, ID, IL, IN, IS, JP, KE, KG, KM, KN, KP, KZ, LA, LC, LK, LR, LS, LT, LU, LY, MA, MD, ME, MG, MK, MN, MW, MX, MY, MZ, NA, NG, NI, NO, NZ, OM, PE, PG, PH, PL, PT, QA, RO, RS, RU, RW, SC, SD, SE, SG, SK, SL, SM, ST, SV, SY, TH, TJ, TM, TN, TR, TT, TZ, UA, UG, US, UZ, VC, VN, ZA, ZM, ZW.

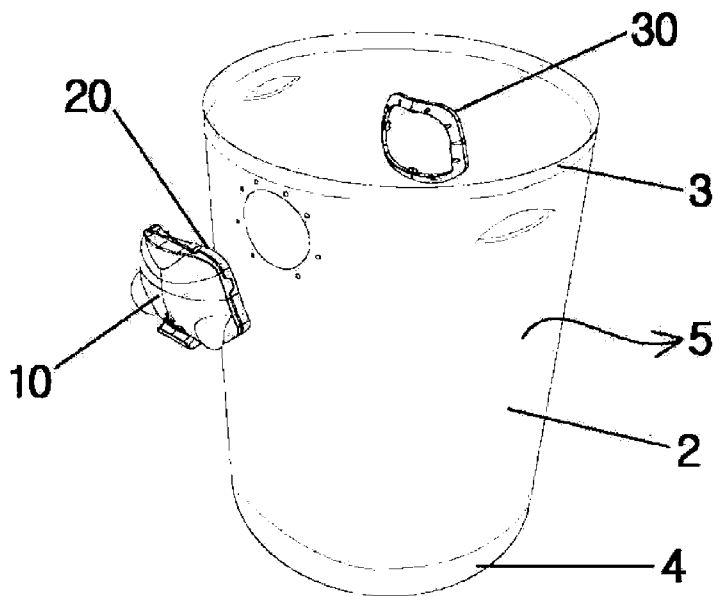
(84) 지정국 (별도의 표시가 없는 한, 가능한 모든 종류의 역내 권리의 보호를 위하여): ARIPO (BW, GH, GM, KE, LR, LS, MW, MZ, NA, RW, SD, SL, SZ, TZ, UG, ZM, ZW), 유라시아 (AM, AZ, BY, KG, KZ, MD, RU, TJ, TM), 유럽 (AL, AT, BE, BG, CH, CY, CZ, DE, DK, EE, ES, FI, FR, GB, GR, HR, HU, IE, IS, IT, LT, LU, LV, MC, MK, MT, NL, NO, PL, PT, RO, RS, SE, SI, SK, SM, TR), OAPI (BF, BJ, CF, CG, CI, CM, GA, GN, GQ, GW, ML, MR, NE, SN, TD, TG).

공개:

- 국제조사보고서와 함께 (조약 제 21 조(3))
- 청구범위 보정 기한 만료 전의 공개이며, 보정서를 접수하는 경우 그에 관하여 별도 공개함 (규칙 48.2(h))
- (88) 국제조사보고서 공개일: 2013년 3월 7일

(54) Title: ANTI-FOG MASK

(54) 발명의 명칭 : 김서림 방지용 마스크



(57) Abstract: The present invention relates to headwear comprising an anti-fog mask, comprising: a cylindrical portion (2) made of an elastic material; and an anti-fog mask (5) coupled to a respiration portion of the cylindrical portion (2). In addition, the present invention relates to an anti-fog mask for preventing fog, wherein a valve (50) with a filter is coupled to the mask (100), and foreign matter in the air is filtered while breathing using the valve with the filter. Furthermore, the breath exhaled from the mouth and nose while breathing is prevented from rising near the surface of the face, thereby preventing fog on the surface of glasses or goggles. Accordingly, it is possible to safely and conveniently exercise or walk even when wearing a mask because clear visibility is maintained.

(57) 요약서: 본발명은 김서림 방지용 마스크를 구비한 헤어웨어에 관한 것으로, 신축성 원단재질의 원통부(2)와, 상기 원통부(2)의 호흡부에 결합되는 김서림방지마스크(5)를 포함하는 것이다. 그리고 본발명은 김서림 방지용 마스크에 관한 것으로, 김서림을 방지하는 김서림 방지용 마스크에 있어서, 상기 마스크(100)는 필터가 설치된 밸브(50)가 결합되어

있는 것으로, 필터가 설치된 밸브로 인하여 호흡을 할 때 공기중의 이물질을 걸러내게 되고, 또한 숨을 내쉴 때 배출된 코 김 및 입김이 얼굴 표면에 근접해서 상부로 올라가는 것을 방지하게 되어 안경 또는 고글의 표면에 김서림 방지가 되고, 이로 인해 시야 확보가 되어 마스크를 착용하고서도 안전하고 편리하게 운동이나 보행할 수 있는 현저한 효과가 있다.

WO 2012/144809 A3

INTERNATIONAL SEARCH REPORT

International application No.

PCT/KR2012/002981

A. CLASSIFICATION OF SUBJECT MATTER

A62B 18/02(2006.01)i, A62B 9/00(2006.01)i

According to International Patent Classification (IPC) or to both national classification and IPC

B. FIELDS SEARCHED

Minimum documentation searched (classification system followed by classification symbols)

A62B 18/02; B82Y 5/00; A62B 23/06; A62B 18/08

Documentation searched other than minimum documentation to the extent that such documents are included in the fields searched
Korean Utility models and applications for Utility models: IPC as above
Japanese Utility models and applications for Utility models: IPC as above

Electronic data base consulted during the international search (name of data base and, where practicable, search terms used)

eKOMPASS (KIPO internal) & Keywords: hairwear, antifogging, mask, shrinkable fabric, cover, support frame, fixed frame.

C. DOCUMENTS CONSIDERED TO BE RELEVANT

Category*	Citation of document, with indication, where appropriate, of the relevant passages	Relevant to claim No.
X	KR 10-2009-0132580 A (NAROO CEM CO., LTD) 30 December 2009	1-2
Y	See paragraphs [0011], [0016], [0019], [0024] and [0048]-[0050]; claims 1 and 4; and figures 1 and 4-5.	3-4
X	KR 20-2010-0009188 U (SHIN, GAB SEON et al.) 20 September 2010	1-2
Y	See paragraphs [0007] and [0020]-[0024]; claims 1-3; figures 1-2 and 9a.	3-4
Y	KR 20-0446476 Y1 (SON, SE-HWA) 04 November 2009	3-4
	See paragraphs [0017], [0026], [0028] and [0031]-[0032]; claims 1-2; and figures 1, 4 and 8.	
A	KR 10-2005-0104851 A (NODIS. CO., LTD) 03 November 2005	1-4
	See page 2; claims 1-2; and figures 1 and 3-4.	
PA	KR 10-1052643 B1 (PARK, JUNG WHA) 28 July 2011	1-4
	See paragraphs [0022]-[0023] and [0034]; claims 1 and 4-5; and figures 1 and 4.	

 Further documents are listed in the continuation of Box C. See patent family annex.

* Special categories of cited documents:

"A" document defining the general state of the art which is not considered to be of particular relevance

"E" earlier application or patent but published on or after the international filing date

"L" document which may throw doubts on priority claim(s) or which is cited to establish the publication date of another citation or other special reason (as specified)

"O" document referring to an oral disclosure, use, exhibition or other means

"P" document published prior to the international filing date but later than the priority date claimed

"I" later document published after the international filing date or priority date and not in conflict with the application but cited to understand the principle or theory underlying the invention

"X" document of particular relevance; the claimed invention cannot be considered novel or cannot be considered to involve an inventive step when the document is taken alone

"Y" document of particular relevance; the claimed invention cannot be considered to involve an inventive step when the document is combined with one or more other such documents, such combination being obvious to a person skilled in the art

"&" document member of the same patent family


Date of the actual completion of the international search

26 DECEMBER 2012 (26.12.2012)

Date of mailing of the international search report

27 DECEMBER 2012 (27.12.2012)

Name and mailing address of the ISA/KR


 Korean Intellectual Property Office
 Government Complex-Daejeon, 139 Seonsa-ro, Daejeon 302-701,
 Republic of Korea

Facsimile No. 82-42-472-7140

Authorized officer

Telephone No.

INTERNATIONAL SEARCH REPORT

International application No.

PCT/KR2012/002981**Box No. II Observations where certain claims were found unsearchable (Continuation of item 2 of first sheet)**

This international search report has not been established in respect of certain claims under Article 17(2)(a) for the following reasons:

1. Claims Nos.:
because they relate to subject matter not required to be searched by this Authority, namely:

2. Claims Nos.:
because they relate to parts of the international application that do not comply with the prescribed requirements to such an extent that no meaningful international search can be carried out, specifically:

3. Claims Nos.:
because they are dependent claims and are not drafted in accordance with the second and third sentences of Rule 6.4(a).

Box No. III Observations where unity of invention is lacking (Continuation of item 3 of first sheet)

This International Searching Authority found multiple inventions in this international application, as follows:

1. Claim 1 and claims 2-4, which are dependent on claim 1, are inventions pertaining to a hairware in which a mask is coupled to a cylindrical part and a breathing part of the cylindrical part.
2. Claims 5-7 are inventions pertaining to an anti-fog mask coupled with a valve in which a filter is mounted to a mask main body.

1. As all required additional search fees were timely paid by the applicant, this international search report covers all searchable claims.
2. As all searchable claims could be searched without effort justifying additional fees, this Authority did not invite payment of additional fees.
3. As only some of the required additional search fees were timely paid by the applicant, this international search report covers only those claims for which fees were paid, specifically claims Nos.:

4. No required additional search fees were timely paid by the applicant. Consequently, this international search report is restricted to the invention first mentioned in the claims; it is covered by claims Nos.:
Claims 1-4

Remark on Protest

- The additional search fees were accompanied by the applicant's protest and, where applicable, the payment of a protest fee.
- The additional search fees were accompanied by the applicant's protest but the applicable protest fee was not paid within the time limit specified in the invitation.
- No protest accompanied the payment of additional search fees.

INTERNATIONAL SEARCH REPORT
Information on patent family members

International application No.

PCT/KR2012/002981

Patent document cited in search report	Publication date	Patent family member	Publication date
KR 10-2009-0132580 A	30.12.2009	KR 10-1114539 B1	13.03.2012
KR 20-2010-0009188 U	20.09.2010	KR 20-0455942 Y1 WO 2012-023687 A1	04.10.2011 23.02.2012
KR 20-0446476 Y1	04.11.2009	KR 20-2009-0003481 U	15.04.2009
KR 10-2005-0104851 A	03.11.2005	NONE	
KR 10-1052643 B1	28.07.2011	NONE	

A. 발명이 속하는 기술분류(국제특허분류(IPC))

A62B 18/02(2006.01)i, A62B 9/00(2006.01)i

B. 조사된 분야

조사된 최소문헌(국제특허분류를 기재)
A62B 18/02; B82Y 5/00; A62B 23/06; A62B 18/08

조사된 기술분야에 속하는 최소문헌 이외의 문헌
한국등록실용신안공보 및 한국공개실용신안공보: 조사된 최소문헌란에 기재된 IPC
일본등록실용신안공보 및 일본공개실용신안공보: 조사된 최소문헌란에 기재된 IPC

국제조사에 이용된 전산 데이터베이스(데이터베이스의 명칭 및 검색어(해당하는 경우))
eKOMPASS(특허청 내부 검색시스템) & 키워드: 헤어웨어, 검서립 방지, 마스크, 신축성 원단, 커버, 지지틀, 고정틀.

C. 관련 문헌

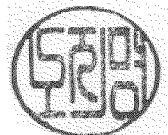
카테고리*	인용문헌명 및 관련 구절(해당하는 경우)의 기재	관련 청구항
X	KR 10-2009-0132580 A (주식회사 나루씨이엠) 2009.12.30 단락 [0011], [0016], [0019], [0024]와 [0048]-[0050]; 청구항 1과 4; 및 도면 1과 4-5 참조.	1-2 3-4
Y		
X	KR 20-2010-0009188 U (신갑선 외 1명) 2010.09.20 단락 [0007]과 [0020]-[0024]; 청구항 1-3; 및 도면 1-2와 9a 참조.	1-2 3-4
Y		
Y	KR 20-0446476 Y1 (손세화) 2009.11.04 단락 [0017], [0026], [0028]과 [0031]-[0032]; 청구항 1-2; 및 도면 1, 4와 8 참조.	3-4
A	KR 10-2005-0104851 A ((주) 노디스) 2005.11.03 페이지 2; 청구항 1-2; 및 도면 1과 3-4 참조.	1-4
PA	KR 10-1052643 B1 (박정화) 2011.07.28 단락 [0022]-[0023]과 [0034]; 청구항 1과 4-5; 및 도면 1과 4 참조.	1-4

추가 문헌이 C(계속)에 기재되어 있습니다. 대응특허에 관한 별지를 참조하십시오.

* 인용된 문헌의 특별 카테고리:
 “A” 특별히 관련이 없는 것으로 보이는 일반적인 기술수준을 정의한 문헌 “T” 국제출원일 또는 우선일 후에 공개된 문헌으로, 출원과 상충하지 않으며 발명의 기초가 되는 원리나 이론을 이해하기 위해 인용된 문헌
 “E” 국제출원일보다 빠른 출원일 또는 우선일을 가지나 국제출원일 이후에 공개된 선출원 또는 특허 문헌 “X” 특별한 관련이 있는 문헌. 해당 문헌 하나만으로 청구된 발명의 신규성 또는 진보성이 없는 것으로 본다.
 “L” 우선권 주장에 의문을 제기하는 문헌 또는 다른 인용문헌의 공개일 또는 다른 특별한 이유(이유를 명시)를 밝히기 위하여 인용된 문헌 “Y” 특별한 관련이 있는 문헌. 해당 문헌이 하나 이상의 다른 문헌과 조합하는 경우로 그 조합이 당업자에게 자명한 경우 청구된 발명은 진보성이 없는 것으로 본다.
 “O” 구두 개시, 사용, 전시 또는 기타 수단을 언급하고 있는 문헌 “&” 동일한 대응특허문헌에 속하는 문헌
 “P” 우선일 이후에 공개되었으나 국제출원일 이전에 공개된 문헌

국제조사의 실제 완료일 2012년 12월 26일 (26.12.2012)	국제조사보고서 발송일 2012년 12월 27일 (27.12.2012)
--	--

ISA/KR의 명칭 및 우편주소 대한민국 특허청 (302-701) 대전광역시 서구 청사로 189, 4동 (둔산동, 정부대전청사) 팩스 번호 82-42-472-7140	심사관 노지명 전화번호 82-42-481-8528
--	-----------------------------------



제2기재란 일부 청구항을 조사할 수 없는 경우의 의견(첫 번째 용지의 2의 계속)

PCT 제17조(2)(a)의 규정에 따라 다음과 같은 이유로 일부 청구항에 대하여 본 국제조사보고서가 작성되지 아니하였습니다.

1. 청구항:
이 청구항은 본 기관이 조사할 필요가 없는 대상에 관련됩니다. 즉,

2. 청구항:
이 청구항은 유효한 국제조사를 수행할 수 없을 정도로 소정의 요건을 충족하지 아니하는 국제출원의 부분과 관련됩니다. 구체적으로는,

3. 청구항:
이 청구항은 종속청구항이나 PCT규칙 6.4(a)의 두 번째 및 세 번째 문장의 규정에 따라 작성되어 있지 않습니다.

제3기재란 발명의 단일성이 결여된 경우의 의견(첫 번째 용지의 3의 계속)

본 국제조사기관은 본 국제출원에 다음과 같이 다수의 발명이 있다고 봅니다.

1. 청구항 제1항과 그 종속항인 제2항 내지 제4항은 원통부와 원통부의 호흡부에 마스크가 결합되는 헤어웨어에 관한 발명입니다.
2. 청구항 제5항 내지 제7항 마스크 본체에 필터가 설치된 밸브가 결합되는 김서림 방지용 마스크에 관한 발명입니다.

1. 출원인이 모든 추가수수료를 기간 내에 납부하였으므로, 본 국제조사보고서는 모든 조사 가능한 청구항을 대상으로 합니다.
2. 추가수수료 납부를 요구하지 않고도 모든 조사 가능한 청구항을 조사할 수 있었으므로, 본 기관은 추가수수료 납부를 요구하지 아니하였습니다.
3. 출원인이 추가수수료의 일부만을 기간 내에 납부하였으므로, 본 국제조사보고서는 수수료가 납부된 청구항만을 대상으로 합니다. 구체적인 청구항은 아래와 같습니다.

4. 출원인이 기간 내에 추가수수료를 납부하지 아니하였습니다. 따라서 본 국제조사보고서는 청구범위에 처음 기재된 발명에 한정되어 있으며, 해당 청구항은 아래와 같습니다.

청구항 1-4

이의신청에
관한 기재

- 출원인의 이의신청 및 이의신청료 납부(해당하는 경우)와 함께 추가수수료가 납부되었습니다.
- 출원인의 이의신청과 함께 추가수수료가 납부되었으나 이의신청료가 보정요구서에 명시된 기간 내에 납부되지 아니하였습니다.
- 이의신청 없이 추가수수료가 납부되었습니다.

국제조사보고서에서 인용된 특허문헌	공개일	대응특허문헌	공개일
KR 10-2009-0132580 A	2009. 12. 30	KR 10-1114539 B1	2012. 03. 13
KR 20-2010-0009188 U	2010. 09. 20	KR 20-0455942 Y1 WO 2012-023687 A1	2011. 10. 04 2012. 02. 23
KR 20-0446476 Y1	2009. 11. 04	KR 20-2009-0003481 U	2009. 04. 15
KR 10-2005-0104851 A	2005. 11. 03	없음	
KR 10-1052643 B1	2011. 07. 28	없음	