

[12] 实用新型专利说明书

[21] ZL 专利号 98221242.9

[45]授权公告日 1999年12月15日

[11]授权公告号 CN 2353803Y

[22]申请日 98.5.20 [24]颁证日 99.10.23

[73]专利权人 袁锡福

地址 266700 山东省青岛市平度城关街道办事处新安苑22号楼东单元一楼西户

[72]设计人 袁锡福

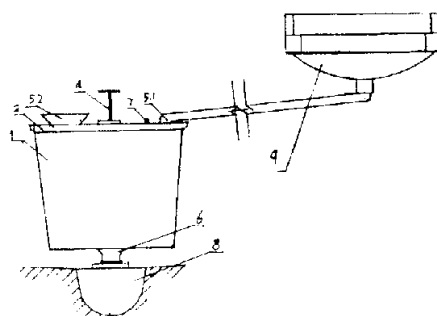
[21]申请号 98221242.9

权利要求书 1 页 说明书 2 页 附图页数 1 页

[54]实用新型名称 节水器

[57]摘要

本实用新型涉及一种节水器,是在集水箱内装有溢流管、出水控制阀、水位指示器,在箱体的顶部有盖子,其上留有进水口与废水汇集管道连接,在箱底有出水口与便厕或用水处相连接,具有成本低廉,集废水再利用,节约饮用水,自动显示和控制等特点,它是将生活废水汇集在节水器中用来冲刷卫生间及便厕等,代替了饮用水冲刷,减少了饮用水的用量及废水污染,强化了环境保护,起到节水及水资源综合利用的作用,是集节水、排污为一体的理想的废水再利用配套装置。



ISSN 1008-4274

权 利 要 求 书

1、一种节水器，其特征在于在集水箱内侧有溢流管，在集水箱的顶部有盖子，盖上有进水口，在集水箱的底部留有出水口，在箱体中装有出水控制阀，还可装有水位指示器，进水口与洗浴盆或废水汇集管道连接，出水口与卫生间或便厕或用水处相连接。

2、如权利要求1所述的节水器，其特征在于所述的出水控制阀是由手柄、拉杆、耐磨盘依次连接构成，手柄装在集水箱外部拉杆穿入箱内与耐磨盘连接，耐磨盘吸附在节水器的出水口上。

3、如权利要求1所述的节水器，其特征在于所述的溢流管是与集水箱连体或分体的通管，其溢入口设在集水箱内上部，其溢出口留在节水器的出水口。

4、如权利要求1所述的节水器，其特征在于所述的水位指示器是由上杆、浮球、下杆依次连接而成，插入固定在集水箱盖的套管内。

5、如权利要求1所述的节水器，其特征在于所述的进水口是由注入口和倒入口构成，其中注入口与洗浴盆下水管连接。

说 明 书

节 水 器

本实用新型涉及的是废水回收再利用装置，更详细地讲是用于收集生活废水冲刷卫生间的节水器。

通常人们知道卫生间多数是用自来水进行冲刷也有用盆或桶盛装废水进行冲刷的，这样操作麻烦，需人工收集或冲刷，而往往大量的饮用水被用掉，大量的生活废水白白流掉，造成了能源的浪费，破坏了水资源的综合利用，极不适用目前节水及保护水资源的需求。

本实用新型的目的在于提供一种能消除上述缺点，具有结构合理，成本低廉，节约饮用水，集废水再用的节水器，它是将生活废水汇集在节水器中，用之冲刷卫生间及其便厕等，从而代替了用饮用水冲刷，减少了饮用水的用量及废水排流污染，强化了环境保护，起到了节水及水资源综合利用的作用。

本实用新型的节水器是在集水箱内侧有溢流管，在集水箱的顶部有盖子，盖上有进水口，在集水箱的底部留有出水口，在箱体中装有出水控制阀、还可装有水位指示器，进水口与洗浴盆或废水汇集管道或网口等接通，出水口与卫生间或便厕或用水处相连接，用出水控制阀控制出水量，用溢流管控制集水量，保护集水不会外溢造成环境不卫生现象。所述的出水控制阀是有手柄、拉杆、耐磨盘依次连接构成，手柄装在集水箱外部便于操作，拉杆穿入箱内与耐磨盘连接，耐磨盘吸附在节水器的出水口上，当拉动或旋转手柄时由拉杆带动耐磨盘脱离出水口，阀门打开，箱内集水排出使用。所述的溢流管是与集水箱连体或分体的通管，其溢入口设在集水箱内上部，其溢出口留在节水器的出水口，当集水箱中集水过多时，集水便从溢入口流向溢出口排出，防止了集水外溢污染环境，当与集水箱制成连体时，可用薄壁从箱体中加工隔出通道，当分体时，可直接插入管件构成。所述的水位指示器是有上杆、浮球、下杆依次连接而成，插入固定在集水箱盖的套管内，当箱内水位 $\leq 1/2$ 时，指示器的上杆沉没在箱盖的套管

内，当水位 $> 1/2$ 时，上杆露出盖面进行显示。所述的进水口最好是有注入口和倒入口构成，其中注入口与洗浴盘下面连接，倒入口是可加盖网扣将散水倒入集水箱中，通常这两口也可以合二为一。

附图说明：

图 1 是节水器侧视结构剖视示意图（图 3 中 A - A）；

图 2 是节水器主视结构剖视示意图（图 3 中 B - B）；

图 3 是节水器顶面示意图；

图 4 是节水器安装结构示意图。

附图中：1 - 集水箱，2 - 盖子，3 - 溢流管，3.1 - 溢入口，3.2 - 溢出口，4 - 控制阀，4.1 - 手柄，4.2 - 拉杆，4.3 - 耐磨盘，5 - 进水口，5.1 - 注入口，5.2 - 倒水口，6 - 出水口，7 - 指示器，7.1 - 上杆，7.2 - 浮球，7.3 - 下杆，8 - 便厕器，9 - 洗浴盆，10 - 连接通道。

结合附图进一步说明本实用新型的实例结构：

如图所示，在集水箱 1 中装有溢流管 3、控制阀 4、指示器 7，在集水箱 1 上顶部有盖子 2，在盖子 2 上有进水口 5、水位指示器 7 有上杆 7.1、

进水控制阀 4 有手柄 4.1，在集水箱 1 的底部有出水口 6，其中溢流管 3 的溢入口 3.1 设在集水箱 1 内的上部位，溢出口 3.2 留在出水口 6 处，进水口 5 最好由注入口 5.1、倒入口 5.2 构成，注入口 5.1 与洗浴盆排水管连通，出水口 6 与便厕或用水处连接。

本实用新型的节水器解决了长期以来冲刷卫生间主要依靠饮用水，造成水资源的浪费以及生活废水白白流掉等问题。实现了废水的采集及综合利用，减轻了人的劳动强度，提高了环境保护的综合治理和节水的效果，是集节水、排污为一体理想的废水再利用配套装置。

说明书附图

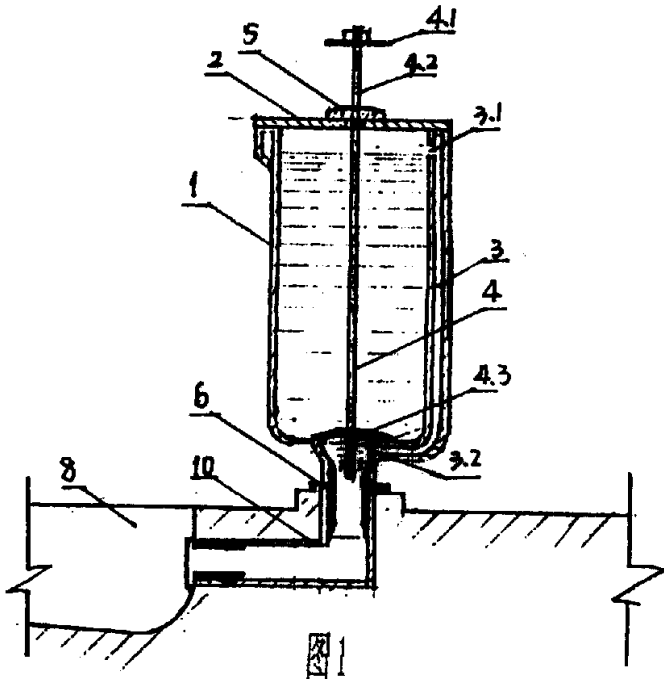


图1

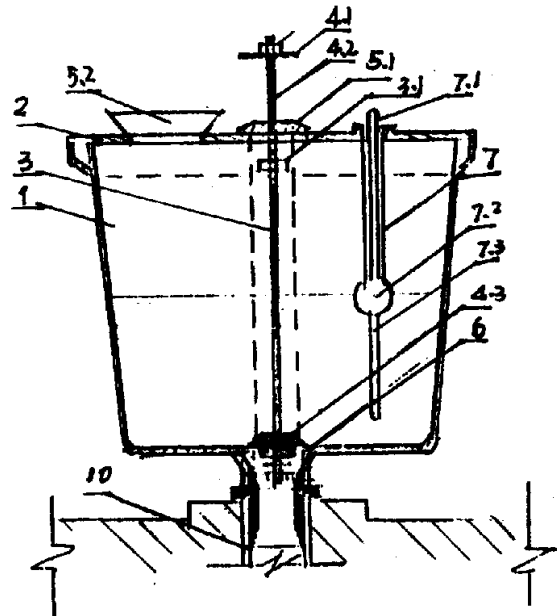


图2

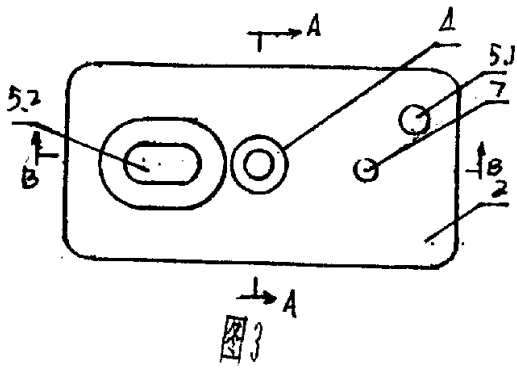


图3

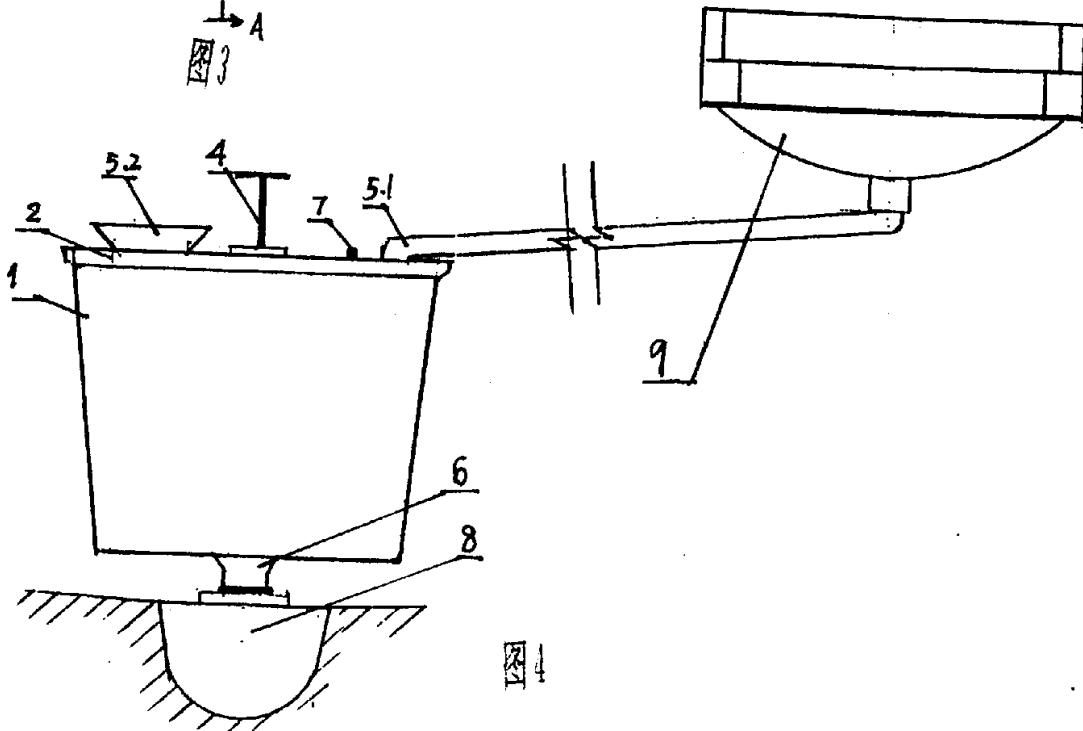


图4