

(12) 按照专利合作条约所公布的国际申请

(19) 世界知识产权组织
国际局

(43) 国际公布日
2020年8月27日 (27.08.2020)



(10) 国际公布号
WO 2020/168653 A1

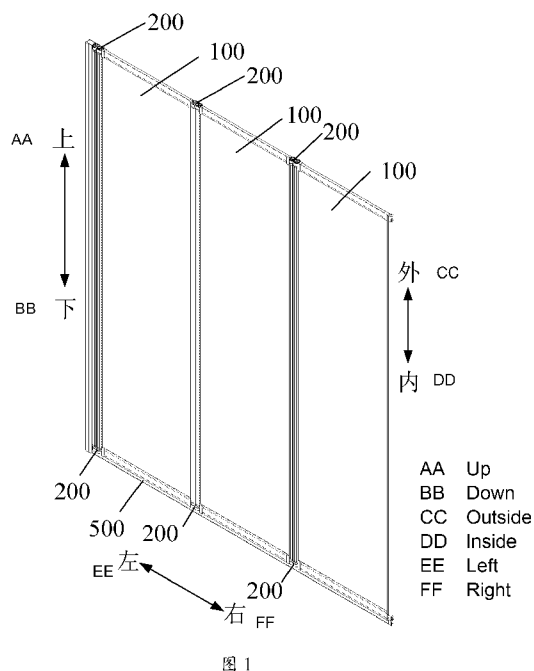
- (51) 国际专利分类号:
A47K 3/36 (2006.01)
- (21) 国际申请号: PCT/CN2019/089560
- (22) 国际申请日: 2019年5月31日 (31.05.2019)
- (25) 申请语言: 中文
- (26) 公布语言: 中文
- (30) 优先权:
201910130695.8 2019年2月21日 (21.02.2019) CN
201920229602.2 2019年2月21日 (21.02.2019) CN
- (71) 申请人: 福建西河卫浴科技有限公司 (FUJIAN XIHE SANITARY WARE TECHNOLOGY CO., LTD)

[CN/CN]; 中国福建省泉州市南安市仑苍镇高新技术园区, Fujian 362304 (CN)。

- (72) 发明人: 林孝发 (LIN, Xiaofa); 中国福建省泉州市南安市仑苍镇高新技术园区, Fujian 362304 (CN)。 林孝山 (LIN, Xiaoshan); 中国福建省泉州市南安市仑苍镇高新技术园区, Fujian 362304 (CN)。 郑鹏兴 (ZHENG, Pengxing); 中国福建省泉州市南安市仑苍镇高新技术园区, Fujian 362304 (CN)。 申友昌 (SHEN, Youchang); 中国福建省泉州市南安市仑苍镇高新技术园区, Fujian 362304 (CN)。 邓小清 (DENG, Xiaoqing); 中国福建省泉州市南安市仑苍镇高新技术园区, Fujian 362304 (CN)。

(54) Title: FOLDING SCREEN AND SHOWER ROOM

(54) 发明名称: 一种折叠屏风和淋浴房



(57) Abstract: A folding screen and a shower room. The folding screen comprises a drive gear mechanism (200) and a plurality of folding board bodies (100) arranged in sequence. The end portions of adjacent sides of two adjacent folding board bodies (100) enclose a mounting opening (101). The drive gear mechanism (200) is mounted in the mounting hole (101) and used for folding and unfolding the plurality of folding board bodies (100). The drive gear mechanism (200) comprises: a housing (201) having an accommodating cavity therein and mounted in the mounting opening (101); a first gear (202) located in the accommodating cavity and mounted on one of the two adjacent folding board bodies (100); and a second gear (203) engaged with the first gear (202), located in the accommodating cavity and mounted on the other of the two adjacent folding board bodies (100).

(57) 摘要: 一种折叠屏风和淋浴房, 折叠屏风包括传动齿轮机构 (200) 和依次设置的多个折板本体 (100), 相邻两折板本体 (100) 相邻近侧的端部合围成有安装口 (101), 传动齿轮机构 (200) 安装在安装口 (101) 内, 用于实现多个折板本体 (100) 折叠收起和伸展打开。传动齿轮机构 (200) 包括: 内部具有容纳腔的壳体 (201), 安装在安装口 (101) 内; 第一齿轮 (202), 位于容纳腔内、并安装在相邻两折板本体 (100) 中的一个上; 以及, 与第一齿轮 (202) 相啮合的第二齿轮 (203), 位于容纳腔内、并安装在相邻两折板本体 (100) 中的另一个上。



WO 2020/168653 A1

(74) 代理人: 北京安信方达知识产权代理有限公司(AFD CHINA INTELLECTUAL PROPERTY LAW OFFICE); 中国北京市海淀区学清路8号B座1601A, Beijing 100192 (CN)。

(81) 指定国(除另有指明, 要求每一种可提供的国家保护): AE, AG, AL, AM, AO, AT, AU, AZ, BA, BB, BG, BH, BN, BR, BW, BY, BZ, CA, CH, CL, CN, CO, CR, CU, CZ, DE, DJ, DK, DM, DO, DZ, EC, EE, EG, ES, FI, GB, GD, GE, GH, GM, GT, HN, HR, HU, ID, IL, IN, IR, IS, JO, JP, KE, KG, KH, KN, KP, KR, KW, KZ, LA, LC, LK, LR, LS, LU, LY, MA, MD, ME, MG, MK, MN, MW, MX, MY, MZ, NA, NG, NI, NO, NZ, OM, PA, PE, PG, PH, PL, PT, QA, RO, RS, RU, RW, SA, SC, SD, SE, SG, SK, SL, SM, ST, SV, SY, TH, TJ, TM, TN, TR, TT, TZ, UA, UG, US, UZ, VC, VN, ZA, ZM, ZW。

(84) 指定国(除另有指明, 要求每一种可提供的地区保护): ARIPO (BW, GH, GM, KE, LR, LS, MW, MZ, NA, RW, SD, SL, ST, SZ, TZ, UG, ZM, ZW), 欧亚 (AM, AZ, BY, KG, KZ, RU, TJ, TM), 欧洲 (AL, AT, BE, BG, CH, CY, CZ, DE, DK, EE, ES, FI, FR, GB, GR, HR, HU, IE, IS, IT, LT, LU, LV, MC, MK, MT, NL, NO, PL, PT, RO, RS, SE, SI, SK, SM, TR), OAPI (BF, BJ, CF, CG, CI, CM, GA, GN, GQ, GW, KM, ML, MR, NE, SN, TD, TG)。

根据细则4.17的声明:

- 关于申请人有权申请并被授予专利(细则4.17(ii))
- 发明人资格(细则4.17(iv))

本国际公布:

- 包括国际检索报告(条约第21条(3))。

一种折叠屏风 and 淋浴房

技术领域

本公开涉及但不限于厨卫技术领域，尤指一种折叠屏风和一种淋浴房。

5

背景技术

目前的浴缸折叠门，包括依次设置的多个门板，相邻两门板通过啮合齿轮结构传动配合，以此来实现折叠门折叠收起和伸展打开。然而，啮合齿轮结构的啮合齿之间存在转动间隙，不能够实现密封，水会自该处到达折叠门

10

外。

发明概述

以下是对本公开详细描述的主题的概述。本概述并非是为了限制权利要求的保护范围。

15

本公开提供了一种折叠屏风，包括传动齿轮机构和依次设置的多个折板本体，相邻两所述折板本体相邻两侧的端部合围成安装口，所述传动齿轮机构安装在所述安装口内，用于实现多个所述折板本体折叠收起和伸展打开；

其中，所述传动齿轮机构包括：

内部具有容纳腔的壳体，安装在所述安装口内；

20

第一齿轮，位于所述容纳腔内，并安装在相邻两所述折板本体中的一个上；和

与所述第一齿轮相啮合的第二齿轮，位于所述容纳腔内、并安装在相邻两所述折板本体中的另一个上。

可选地，所述壳体内端的外侧面上设置有导流部。

25

可选地，所述壳体内端的外顶面上设置有储水槽，所述壳体的外侧面上设置有出水口，所述出水口与所述储水槽连通。

可选地，所述壳体内端的端面和所述安装口的顶壁这二者的其中一个上

设置有环形的挡水筋、另一个上设置有环形的挡水槽，所述挡水筋插装在上述挡水槽内。

可选地，所述壳体为封闭壳体或开口的罩体。

可选地，该折叠屏风还包括以下至少之一：

5 第一密封件，设置在相邻两所述折板本体之间；

第三密封件，沿所述折叠屏风的收展方向设置在多个所述折板本体的端面上，所述壳体的外端抵在上述第三密封件上。

可选地，所述折板本体包括：

10 边框，所述边框的外框角处设置有缺口，相邻两所述边框的缺口相对而合围成所述安装口；和

挡板，安装在所述边框内。

可选地，所述边框包括两竖边框、两横边框，和将两所述竖边框和两所述横边框连接在一起的四个连接件，所述缺口位于所述连接件上。

15 可选地，所述连接件为L形，包括横边和竖边，所述横边与所述边框的竖边框相连接，所述竖边与所述边框的横边框相连接。

可选地，所述壳体相对所述连接件接触的侧面为外凸的球形表面，所述连接件的竖边为与所述外凸的球形表面相匹配的凹球面。

可选地，所述壳体与所述连接件之间设置有第二密封件。

20 可选地，所述连接件的横边上设置有螺孔，用于通过螺丝将所述横边与所述边框的竖边框相连接。

本公开还提供了一种淋浴房，包括上述任意的折叠屏风。

本公开还提供了一种传动齿轮机构，用于实现相邻两折板本体折叠收起和伸展打开，相邻两所述折板本体相邻两侧的端部合围成安装口，所述传动齿轮机构用于安装在所述安装口内，其中，

25 其中，所述传动齿轮机构包括：

内部具有容纳腔的壳体，用于安装在所述安装口内；

第一齿轮，位于所述容纳腔内，用于安装在相邻两所述折板本体中的一

个上；和

与上述第一齿轮相啮合的第二齿轮，位于所述容纳腔内，用于安装在相邻两所述折板本体中的另一个上。

可选地，所述壳体内端的外侧面上设置有导流部。

5 可选地，所述壳体内端的外顶面上设置有储水槽，所述壳体的外侧面上设置有出水口，所述出水口与所述储水槽连通。

可选地，所述壳体内端的端面 and 所述安装口的顶壁这二者的其中一个上设置有环形的挡水筋、另一个上设置有环形的挡水槽，所述挡水筋插装在所述挡水槽内。

10 可选地，所述壳体为封闭壳体或开口的罩体。

本公开提供的折叠屏风，相啮合的第一齿轮和第二齿轮均位于壳体内，解决了第一齿轮和第二齿轮相啮合存在的不能够实现密封的难题，使得壳体与折板本体之间能够实现密封，能够通过球面形的壳体和与之相匹配的连接件的凹球面形的竖边之间的配合来对安装口处进行密封，避免该折叠屏风在应用于淋浴房时水在传动齿轮机构处由浴室内泄漏到浴室外；而且该折叠屏风仍然具备折叠收起和伸展打开的功能。

15 本公开的其它特征和优点将在随后的说明书中阐述，并且，部分地从说明书中变得显而易见，或者通过实施本公开而了解。本公开的目的和其他优点可通过在说明书、权利要求书以及附图中所特别指出的结构来实现和获得。

20 在阅读并理解了附图和详细描述后，可以明白其他方面。

附图概述

此处所说明的附图用来提供对本公开的进一步理解，构成本公开的一部分，本公开的示意性实施例及其说明用于解释本公开，并不构成对本公开的不当限定。

25 附图用来提供对本公开技术方案的进一步理解，并且构成说明书的一部分，与本公开的实施例一起用于解释本公开的技术方案，并不构成对本公开技术方案的限制。

图1为本发明一实施例所述的折叠屏风的立体结构示意图；

图 2 为图 1 所示折叠屏风的分解结构示意图；

图 3 为图 1 中末个的折板本体的分解结构局部示意图；

图 4 为图 3 中的局部结构示意图；

图 5 为图 4 相组装后的结构示意图；

5 图 6 为图 5 中连接件、第一密封件和防脱件的分解结构示意图；

图 7 为图 1 中末个的折板本体的分解结构示意图；

图 8 为图 1 中传动齿轮机构的分解结构示意图；

图 9 为图 8 中的壳体一个实施例的立体结构示意图；

10 图 10 为图 1 中传动齿轮机构与相邻两折板本体相组装一状态的立体局部结构示意图；

图 11 为图 1 中壳体与连接件另一个实施例的分解结构示意图。

其中，图 1 至图 11 中附图标记与部件名称之间的对应关系为：

100 折板本体，101 安装口，102 边框，103 缺口，104 挡板，105 竖
15 边框，106 横边框，107 连接件，108 支撑脚，200 传动齿轮机构，201 壳
体，202 第一齿轮，203 第二齿轮，204 导流部，205 储水槽，206 出水口，
300 第一密封件，400 第二密封件，500 第三密封件，600 连接梁，700 固
定梁，800 防脱件；901 挡水筋；902 挡水槽。

详述

20 下文中将结合附图对本公开的实施例进行详细说明。需要说明的是，在不冲突的情况下，本公开中的实施例及实施例中的特征可以相互任意组合。

在下面的描述中阐述了很多具体细节以便于充分理解本公开，但是，本公开还可以采用其他不同于在此描述的方式来实施，因此，本公开的保护范围并不受下面公开的具体实施例的限制。

25 本公开提供的折叠屏风，如图 1、图 2、图 8 至图 10 所示，包括多个传动齿轮机构 200 和依次设置的多个折板本体 100，相邻两折板本体 100 相邻近侧的上下两端部均合围成安装口 101，多个传动齿轮机构 200 一一对应安

5 装在多个安装口 101 内，用于实现多个折板本体 100 折叠收起和伸展打开；传动齿轮机构 200 包括：内部具有容纳腔的壳体 201，安装在安装口 101 内，折板本体 100 和壳体 201 可相对转动；第一齿轮 202，位于壳体 201 的容纳腔内、并可以通过螺钉安装在相邻两折板本体 100 中的一个上；和与第一齿轮 202 相啮合的第二齿轮 203，位于壳体 201 的容纳腔内、并可以通过螺钉安装在相邻两折板本体 100 中的另一个上，折板本体 100 可相对于壳体 201 转动。

10 该折叠屏风，相啮合的第一齿轮 202 和第二齿轮 203 均位于壳体 201 内，解决了第一齿轮 202 和第二齿轮 203 相啮合存在的不能够实现密封的难题，使得壳体 201 与折板本体 100 之间能够实现密封，能够通过球面形的壳体 201 和与之相匹配的连接件 107（下面将提到）的凹球面形的竖边之间的配合来对安装口 101 处进行密封，避免该折叠屏风在应用于淋浴房时水在传动齿轮机构 200 处由浴室内泄漏到浴室外；而且该折叠屏风仍然具备折叠收起和伸展打开的功能。

15 当然，也可以是安装口 101 仅位于下端或上端等的布置方式，而且螺钉可以通过销轴等结构件替换，在此不再赘述。

在此，需要说明的是，本公开中，壳体 201 内端指的是壳体 201 朝向折板本体 100 的一端，反之，壳体 201 外端指的是壳体 201 朝外的一端，或者说背向折板本体 100 的一端。

20 其中，针对设置在屏风下端的传动齿轮机构 200，如图 9 所示，其壳体 201 内端的外侧面上设置有导流部 204，导流部 204 可以是导流斜面，可以进行快速导向，使得水流进行下流。

25 再者，如图 9 所示，壳体 201 内端的外顶面上设置有储水槽 205，壳体 201 的外侧面上设置有出水口 206，出水口 206 与储水槽 205 通过通道相连通，在应用于淋浴房时可以设置为出水口 206 朝向浴缸侧，这样流入并积存在储水槽 205 内的水在自出水口 206 流出后，就流向朝向浴缸侧，不会流至背向浴缸侧，避免洗浴时水从浴室内肆意向外溢水。

而且，如图 11 所示，壳体 201 内端的端面和安装口 101 的顶壁这二者的其中一个上设置有环形的挡水筋 901、另一个上设置有环形的挡水槽 902，挡

水筋 901 插装在挡水槽 902 内；可以是壳体 201 内端的端面上设置挡水筋 901，安装口的顶壁上设置挡水槽 902（参见图 11）；还可以是壳体 201 内端的端面上设置挡水槽 902，安装口的顶壁上设置挡水筋 901（此方案图中未示出）；均可实现本公开的目的。具体地，任一壳体 201 内端的端面上相间隔地设置有两个通孔，供两个螺钉穿过；一组壳体 201 和安装口 101 中，相间隔地设置有两组挡水筋 901 和挡水槽 902，两组挡水筋 901 和挡水槽 902 分别围绕两个通孔设置，挡水筋 901 和挡水槽 902 相配合后可以对水进行阻挡，阻止水到达通孔处而自通孔进入到壳体 201 内。

在一示例性实施例中，壳体 201 为封闭壳体（如为分体件）或开口的罩体等，均可实现本公开的目的，其宗旨未脱离本公开的设计思想，在此不再赘述，均应属于本公开的保护范围内。

在一示例性实施例中，如图 1 至图 3、图 4、图 6 和图 10 所示，折叠屏风还包括：第一密封件 300，设置在相邻两折板本体 100 之间，第一密封件 300 可以是密封条；第二密封件 400，设置在壳体 201 与安装口 101 的口壁之间，或者说，第二密封件 400 设置在壳体 201 和下面所述的连接件 107 的竖边之间，第二密封件 400 可以是多个密封片或一个密封圈；和第三密封件 500，沿折叠屏风的收展方向设置在多个折板本体 100 的下端面上，壳体 201 的外端抵在第三密封件 500 上，第三密封件 500 可以是密封条。

在一示例性实施例中，如图 3 至图 5 所示，折板本体 100 包括：边框 102，边框 102 的外框角处设置有四个缺口 103，相邻两边框 102 相对的四个缺口 103 两两相对而合围成 2 个安装口 101；和挡板 104，安装在边框 102 内。挡板 104 可以是塑料板或玻璃板等，边框 102 可以是塑料框或铝合金框等，均可实现本公开的目的，其宗旨未脱离本公开的设计思想，在此不再赘述，均应属于本公开的保护范围内。

具体地，如图 2 至图 7 所示，边框 102 包括两竖边框 105、两横边框 106 和连接两竖边框 105 和两横边框 106 在一起的四个连接件 107，如图 2 所示，连接件可以成折形状，或者称 L 形，此时连接件 107 的横边与竖边框 105 可以通过螺钉相连接、竖边与横边框 106 可以通过螺钉相连接，缺口 103 形成在连接件 107 上。第二密封件 400 可以设置在连接件 107 的竖边上，如第二

密封件 400 通过防脱件 800 卡装在连接件 107 的竖边上（防脱件可以安装在连接件 107 的竖边内）等的方式，使得壳体 201 与连接件 107 的横边相抵紧实现密封。其中，壳体 201 与连接件 107 相接触的表面为凸球面形，而连接件 107 的竖边为与该壳体 201 相匹配的凹球形，二者相配合可以对安装口 101 处进行密封。连接件 107 和竖边框 105 以及横边框 106 之间可以设置定位柱和定位槽孔等结构，以此来提升边框 102 的整体强度，防止制成的边框 102 松动。

在一示例性实施例中，如图 1 和图 2 所示，折叠屏风还包括：连接梁 600，与首个折板本体 100（左端折板本体 100 的左侧）通过传动齿轮机构 200 相连接，首个折板本体 100 可以绕连接梁 600 摆动。连接梁 600 和首个折板本体 100 之间也设置有第一密封件 300，以对该连接梁 600 和首个折板本体 100 之间进行密封。连接梁 600 还可以与末个折板本体 100 通过传动齿轮机构相连接。

在一示例性实施例中，如图 1 和图 2 所示，折叠屏风还包括：固定梁 700，连接梁 600 固定在固定梁 700 上，固定梁 700 用于固定在墙体上，实现将折叠屏风安装在腔体上。如图 3 和图 7 所示，末个的折板本体 100（最右侧的折板本体）右侧下端可以安装支撑脚 108 等。固定梁 700 和连接梁 600 可以均为铝合金梁等。

具体地，多个折板本体 100 可以是两个、三个或四个等，均可实现本公开的目的，其宗旨未脱离本公开的设计思想，在此不再赘述，均应属于本公开的保护范围内。

本公开提供的淋浴房（图中未示出），包括上述任一实施例所述的折叠屏风。

本公开提供的淋浴房，具备上述任一实施例所述的折叠屏风的全部优点，在此不再赘述。

折叠屏风可以为浴缸折叠门，浴缸折叠门安装在浴缸上。

综上所述，本公开提供的折叠屏风，相啮合的第一齿轮和第二齿轮均位于壳体内，解决了第一齿轮和第二齿轮相啮合存在的不能够实现密封的难题，使得壳体与折板本体之间能够实现密封，能够通过球面形的壳体和与之相匹

配的连接件的凹球面形的竖边之间的配合来对安装口处进行密封，避免该折叠屏风在应用于淋浴房时水在传动齿轮机构处由浴室内泄漏到浴室外；而且该折叠屏风仍然具备折叠收起和伸展打开的功能。

5 在本公开的描述中，术语“安装”、“相连”、“连接”、“固定”等均应做广义理解，例如，“连接”可以是固定连接，也可以是可拆卸连接，或一体地连接；可以是直接相连，也可以通过中间媒介间接相连。对于本领域的普通技术人员而言，可以根据具体情况理解上述术语在本公开中的具体含义。

10 在本说明书的描述中，术语“一个实施例”、“一些实施例”、“具体实施例”等的描述意指结合该实施例或示例描述的具体特征、结构、材料或特点包含于本公开的至少一个实施例或示例中。在本说明书中，对上述术语的示意性表述不一定指的是相同的实施例或实例。而且，描述的具体特征、结构、材料或特点可以在任何的一个或多个实施例或示例中以合适的方式结合。

15 虽然本公开所揭露的实施方式如上，但所述的内容仅为便于理解本公开而采用的实施方式，并非用以限定本公开。任何本公开所属领域内的技术人员，在不脱离本公开所揭露的精神和范围的前提下，可以在实施的形式及细节上进行任何的修改与变化，但本公开的专利保护范围，仍须以所附的权利要求书所界定的范围为准。

20

权 利 要 求 书

1. 一种折叠屏风，包括传动齿轮机构和依次设置的多个折板本体，相邻两所述折板本体相邻两侧的端部合围成安装口，所述传动齿轮机构安装在所述安装口内，用于实现多个所述折板本体折叠收起和伸展打开；

5 其中，所述传动齿轮机构包括：

内部具有容纳腔的壳体，安装在所述安装口内；

第一齿轮，位于所述容纳腔内，并安装在相邻两所述折板本体中的一个上；和

10 与所述第一齿轮相啮合的第二齿轮，位于所述容纳腔内、并安装在相邻两所述折板本体中的另一个上。

2. 根据权利要求1所述的折叠屏风，其中，所述壳体内端的外侧面上设置有导流部。

15 3. 根据权利要求1所述的折叠屏风，其中，所述壳体内端的外顶面上设置有储水槽，所述壳体的外侧面上设置有出水口，所述出水口与所述储水槽连通。

4. 根据权利要求1所述的折叠屏风，其中，所述壳体内端的端面 and 所述安装口的顶壁这二者的其中一个上设置有环形的挡水筋、另一个上设置有环形的挡水槽，所述挡水筋插装在所述挡水槽内。

20 5. 根据权利要求1所述的折叠屏风，其中，所述壳体为封闭壳体或开口的罩体。

6. 根据权利要求1所述的折叠屏风，该折叠屏风还包括以下至少之一：

第一密封件，设置在相邻两所述折板本体之间；

第三密封件，沿所述折叠屏风的收展方向设置在多个所述折板本体的端面上，所述壳体的外端抵在所述第三密封件上。

25 7. 根据权利要求1至6中任一项所述的折叠屏风，其中，所述折板本体包括：

边框，所述边框的外框角处设置有缺口，相邻两所述边框的缺口相对而合围成所述安装口；和

挡板，安装在所述边框内。

5 8. 根据权利要求7所述的折叠屏风，其中，所述边框包括两竖边框、两横边框，和将两所述竖边框和两所述横边框连接在一起的四个连接件，所述缺口位于所述连接件上。

9. 根据权利要求7所述的折叠屏风，其中，所述连接件为L形，包括横边和竖边，所述横边与所述边框的竖边框相连接，所述竖边与所述边框的横边框相连接。

10 10. 根据权利要求9所述的折叠屏风，其中，所述壳体相对所述连接件接触的侧面为外凸的球形表面，所述连接件的竖边为与所述外凸的球形表面相匹配的凹球面。

11. 根据权利要求10所述的折叠屏风，其中，所述壳体与所述连接件之间设置有第二密封件。

15 12. 根据权利要求10所述的折叠屏风，其中，所述连接件的横边上设置有螺孔，用于通过螺丝将所述横边与所述边框的竖边框相连接。

13. 一种淋浴房，包括有如权利要求1至12中任一项所述的折叠屏风。

20 14. 一种传动齿轮机构，用于实现相邻两折板本体折叠收起和伸展打开，相邻两所述折板本体相邻两侧的端部合围成安装口，所述传动齿轮机构用于安装在所述安装口内，其中，

其中，所述传动齿轮机构包括：

内部具有容纳腔的壳体，用于安装在所述安装口内；

第一齿轮，位于所述容纳腔内，用于安装在相邻两所述折板本体中的一个上；和

25 与所述第一齿轮相啮合的第二齿轮，位于所述容纳腔内，用于安装在相邻两所述折板本体中的另一个上。

15. 根据权利要求14所述的传动齿轮机构，其中，所述壳体内端的外侧

面上设置有导流部。

16. 根据权利要求 14 所述的传动齿轮机构, 其中, 所述壳体内端的外顶面上设置有储水槽, 所述壳体的外侧面上设置有出水口, 所述出水口与所述储水槽连通。

5 17. 根据权利要求 14 所述的传动齿轮机构, 其中, 所述壳体内端的端面和所述安装口的顶壁这二者的其中一个上设置有环形的挡水筋、另一个上设置有环形的挡水槽, 所述挡水筋插装在所述挡水槽内。

18. 根据权利要求 14 所述的传动齿轮机构, 其中, 所述壳体为封闭壳体或开口的罩体。

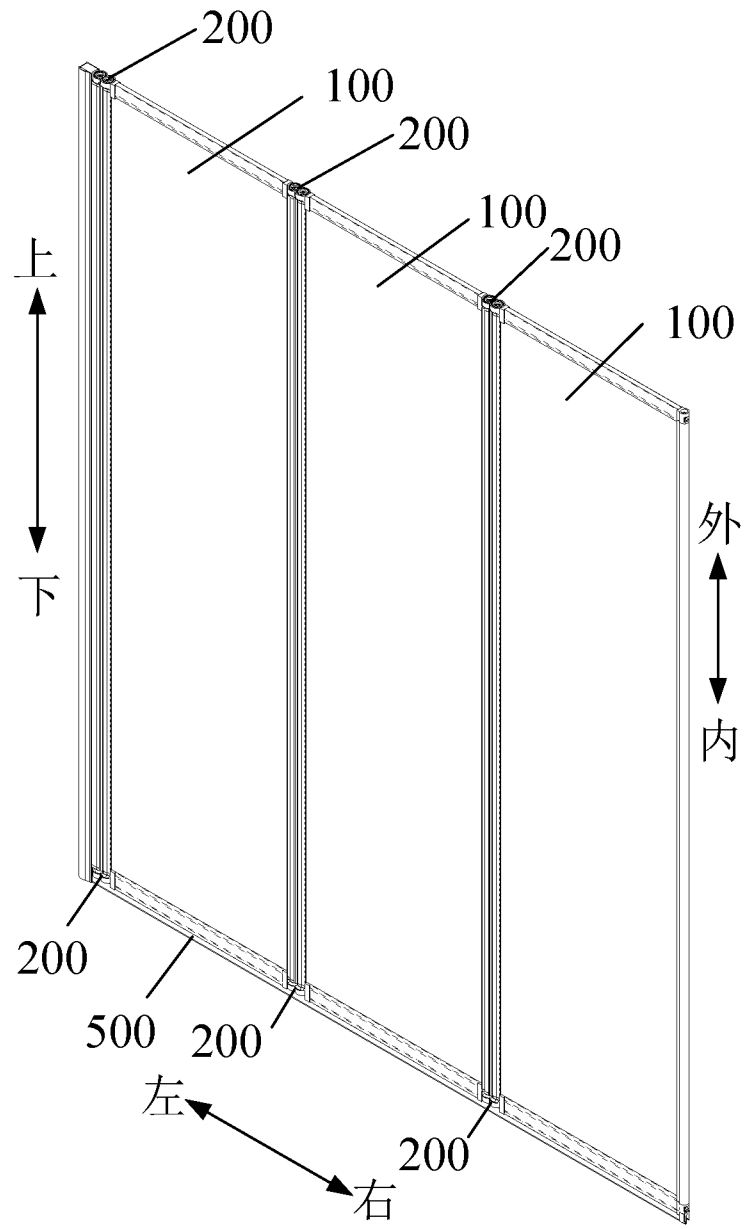


图 1

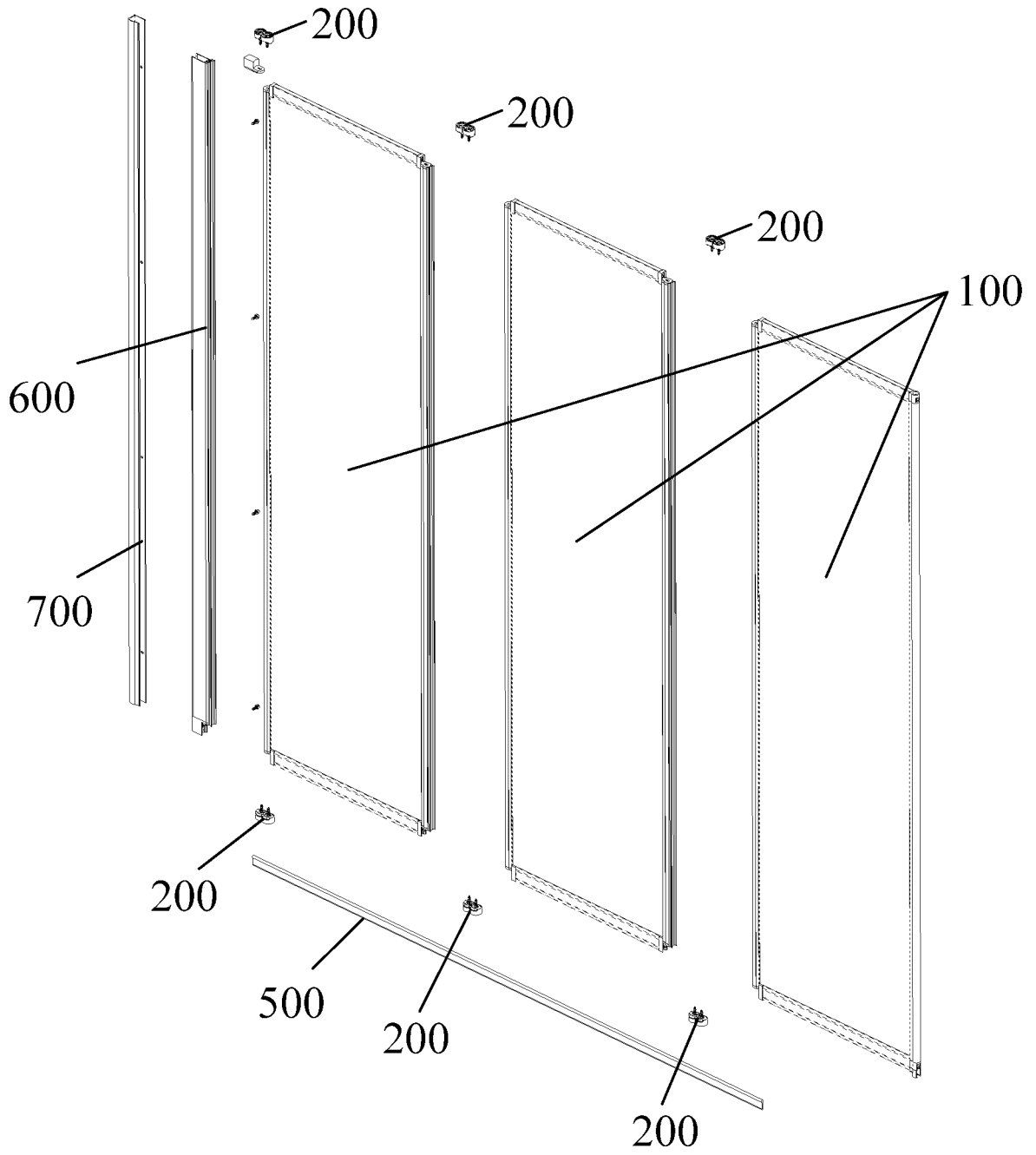


图 2

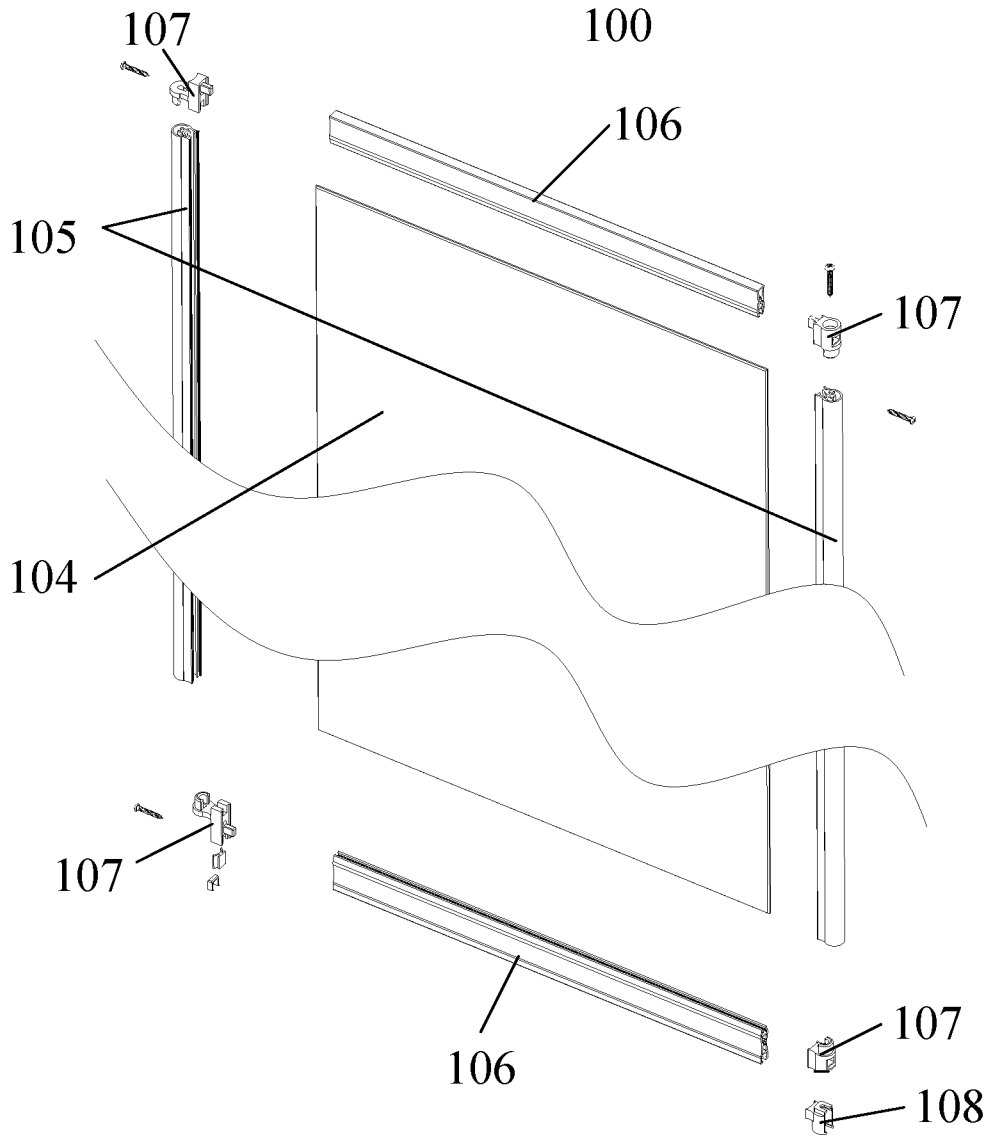


图 3

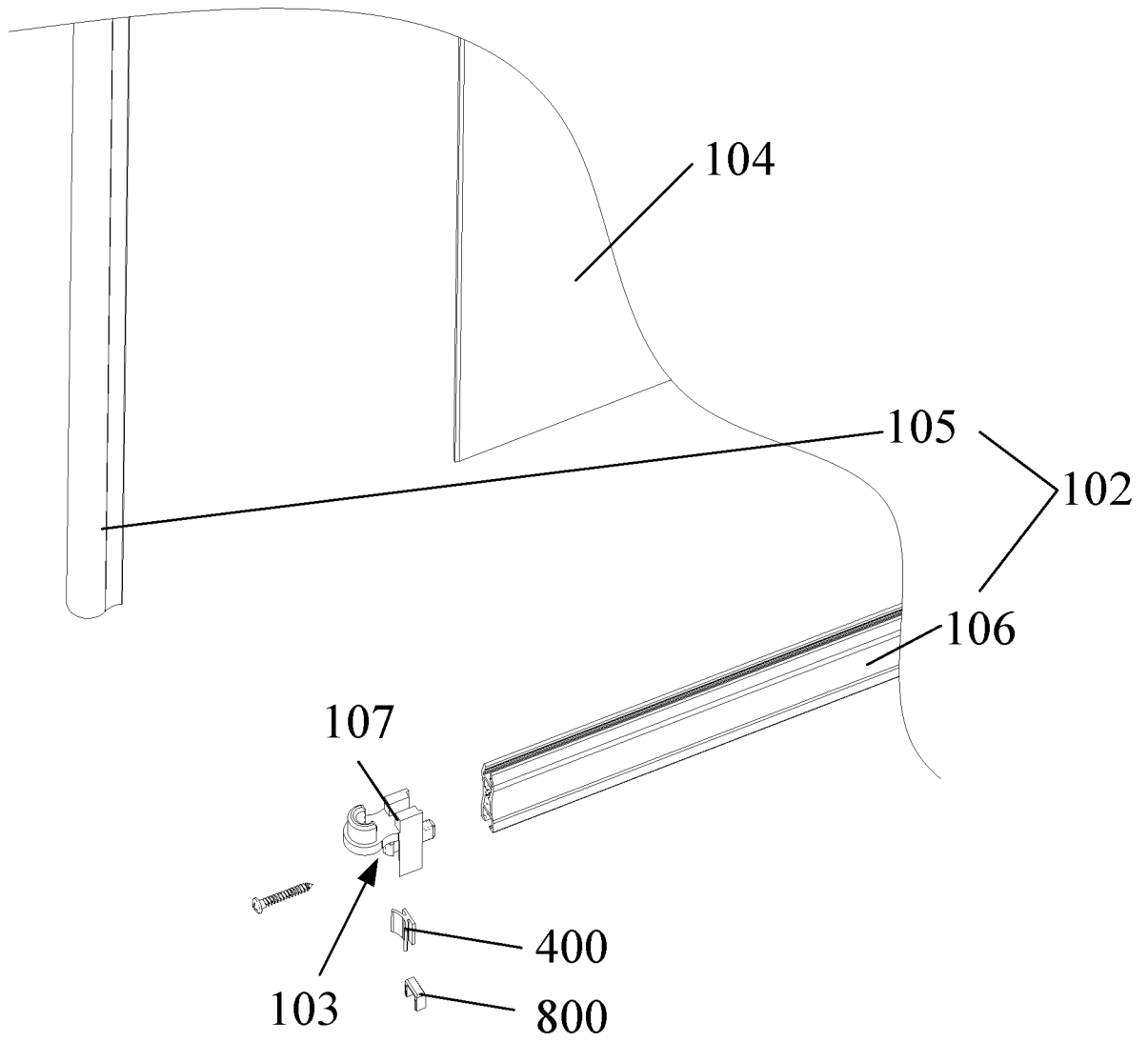


图 4

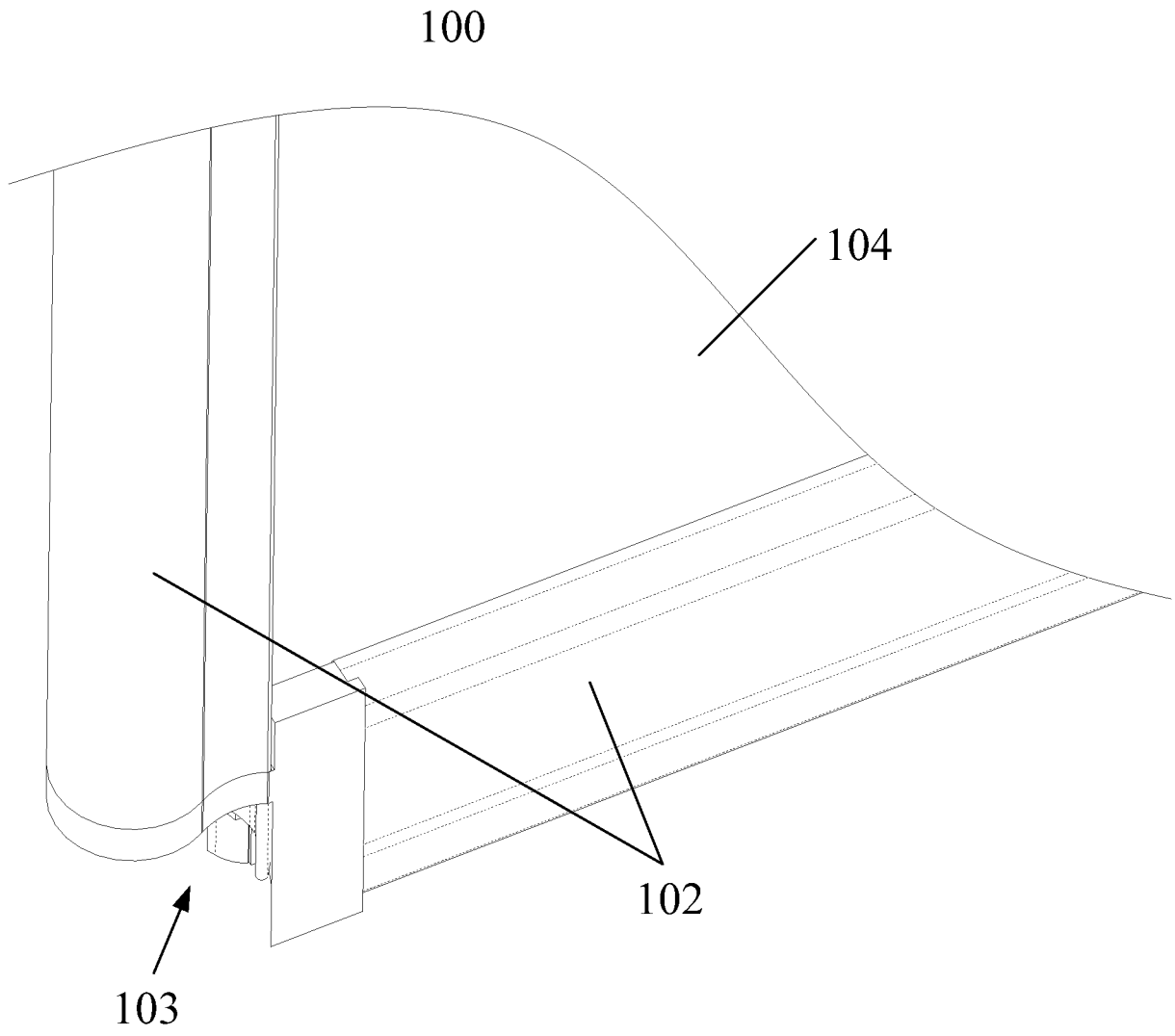


图 5

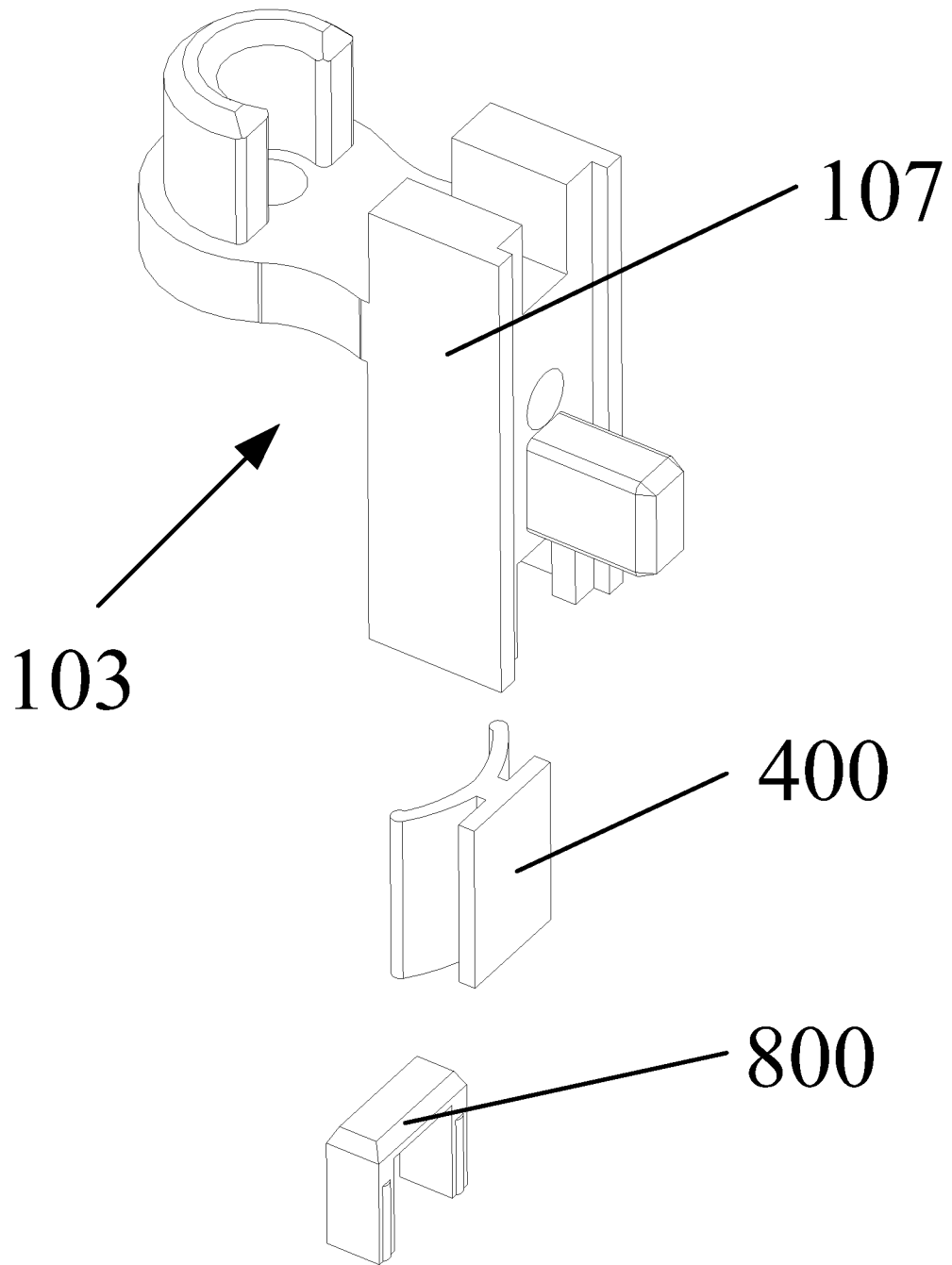


图 6

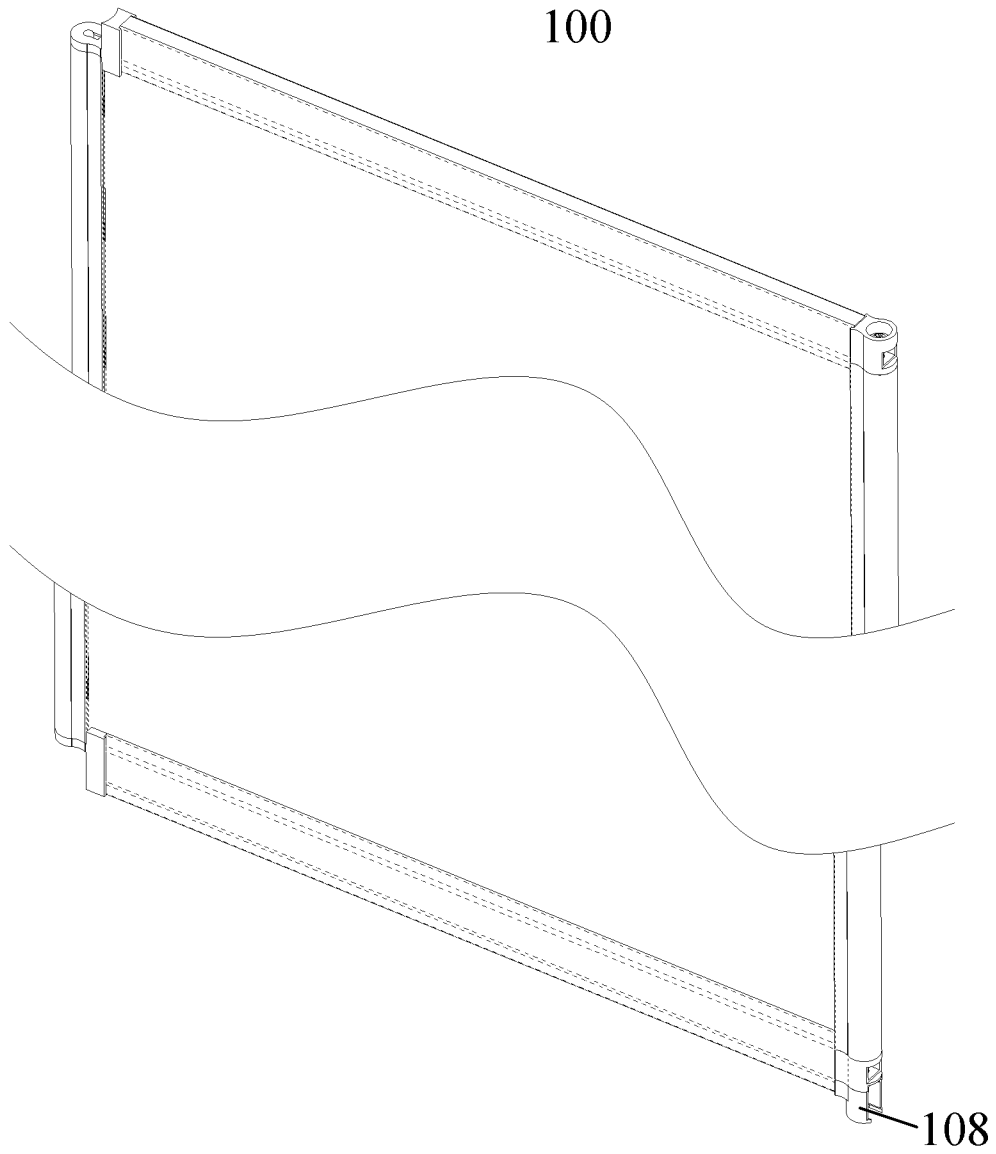


图 7

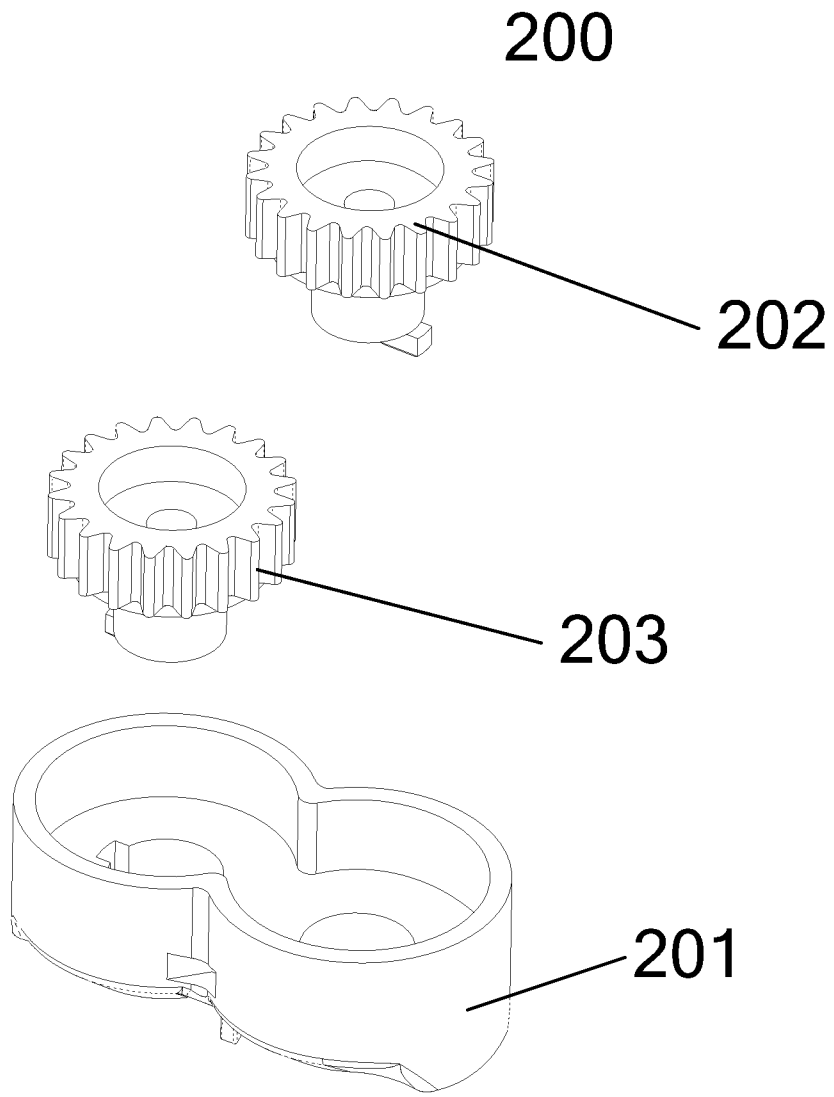


图 8

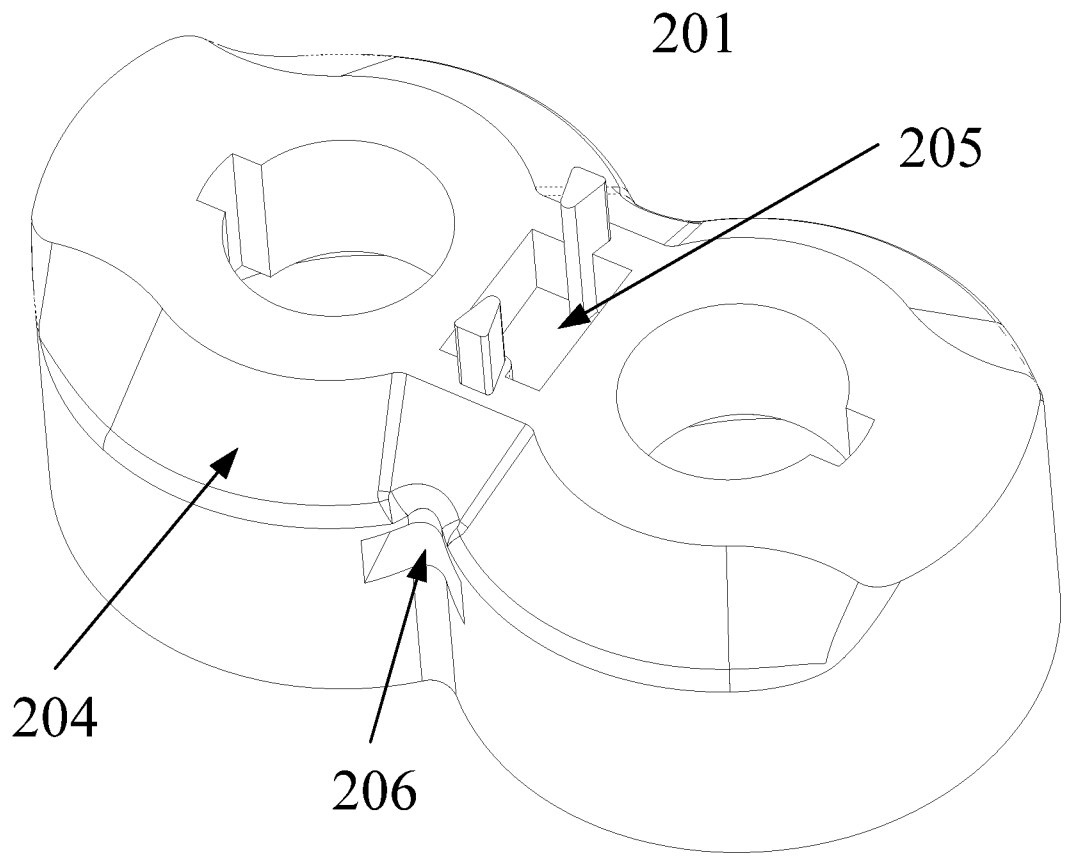


图 9

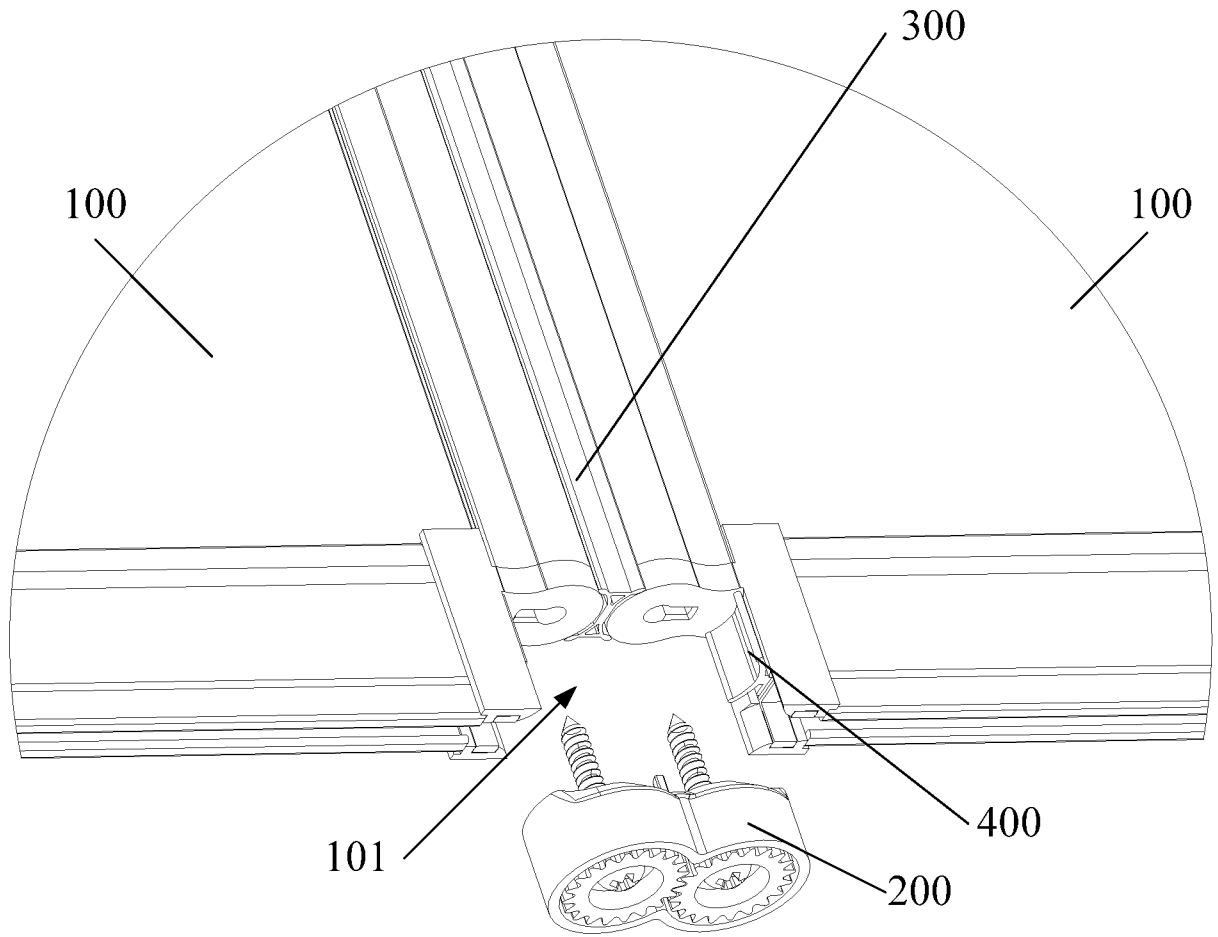


图 10

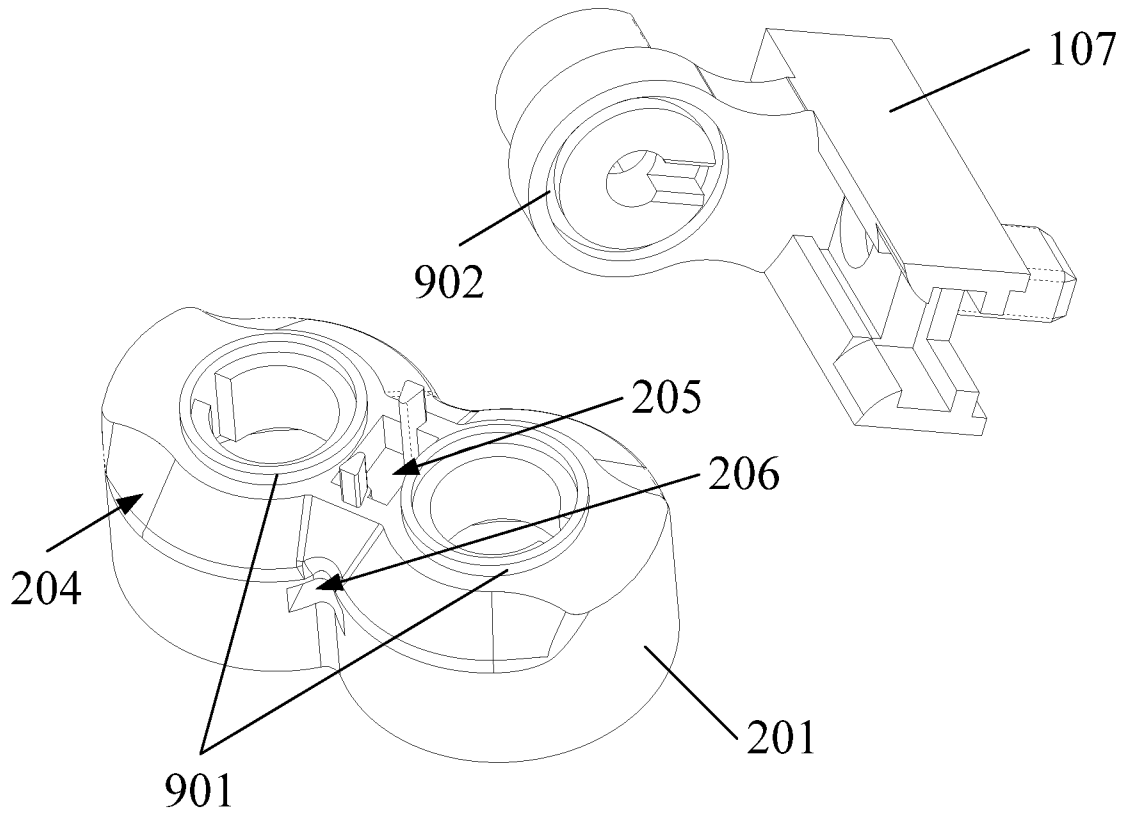


图 11

INTERNATIONAL SEARCH REPORT

International application No.

PCT/CN2019/089560

A. CLASSIFICATION OF SUBJECT MATTER		
A47K 3/36(2006.01)i		
According to International Patent Classification (IPC) or to both national classification and IPC		
B. FIELDS SEARCHED		
Minimum documentation searched (classification system followed by classification symbols)		
A47K3/-,A47G5/-,E05D		
Documentation searched other than minimum documentation to the extent that such documents are included in the fields searched		
Electronic data base consulted during the international search (name of data base and, where practicable, search terms used)		
CNABS, CNTXT, WPI, EPODOC: 福建西河卫浴科技有限公司, 屏风, 门, 浴室, 浴房, 淋浴, 折叠, 伸缩, 展开, 铰接, 传动, 齿轮, 壳, 密封, 防水, 胶条, 引流, 导流, 引导, 水槽, 引出, screen, shower, toilet, room, fold+, door?, driv+, gear?, shaft?, slid +, wheel?, rotat+, airproof, water, guid+		
C. DOCUMENTS CONSIDERED TO BE RELEVANT		
Category*	Citation of document, with indication, where appropriate, of the relevant passages	Relevant to claim No.
PX	CN 109730563 A (FUJIAN XIHE SANITARY WARE TECHNOLOGY CO., LTD.) 10 May 2019 (2019-05-10) claims 1-11, description, paragraphs [0035]-[0051], and figures 1-11	1-18
X	CN 201705134 U (XU, Wei) 12 January 2011 (2011-01-12) description, paragraphs [0002] and [0027]-[0034], and figures 1-11	1, 4-6, 13-14, 17-18
Y	CN 201705134 U (XU, Wei) 12 January 2011 (2011-01-12) description, paragraphs [0002] and [0027]-[0034], and figures 1-11	2-3, 7-12, 15-16
Y	CN 208347577 U (NINGBO OBETTER SANITARY WARE CO., LTD.) 08 January 2019 (2019-01-08) description, paragraphs [0020]-[0021] and [0033]-[0039], and figures 1-3	2-3, 7-12, 15-16
A	CN 203169035 U (JOMOO KITCHEN & BATH CO., LTD. et al.) 04 September 2013 (2013-09-04) entire document	1-18
A	CN 208220457 U (ZHEJIANG JENBELY SHOWER CO., LTD.) 11 December 2018 (2018-12-11) entire document	1-18
<input checked="" type="checkbox"/> Further documents are listed in the continuation of Box C. <input checked="" type="checkbox"/> See patent family annex.		
* Special categories of cited documents: "A" document defining the general state of the art which is not considered to be of particular relevance "E" earlier application or patent but published on or after the international filing date "L" document which may throw doubts on priority claim(s) or which is cited to establish the publication date of another citation or other special reason (as specified) "O" document referring to an oral disclosure, use, exhibition or other means "P" document published prior to the international filing date but later than the priority date claimed "T" later document published after the international filing date or priority date and not in conflict with the application but cited to understand the principle or theory underlying the invention "X" document of particular relevance; the claimed invention cannot be considered novel or cannot be considered to involve an inventive step when the document is taken alone "Y" document of particular relevance; the claimed invention cannot be considered to involve an inventive step when the document is combined with one or more other such documents, such combination being obvious to a person skilled in the art "&" document member of the same patent family		
Date of the actual completion of the international search		Date of mailing of the international search report
14 October 2019		04 November 2019
Name and mailing address of the ISA/CN		Authorized officer
China National Intellectual Property Administration No. 6, Xitucheng Road, Jimenqiao Haidian District, Beijing 100088 China		
Facsimile No. (86-10)62019451		Telephone No.

INTERNATIONAL SEARCH REPORT

International application No.

PCT/CN2019/089560

C. DOCUMENTS CONSIDERED TO BE RELEVANT		
Category*	Citation of document, with indication, where appropriate, of the relevant passages	Relevant to claim No.
A	CN 205935762 U (PINGHU XINDA ELECTRONIC PLASTICS INDUSTRY CORPORATION) 08 February 2017 (2017-02-08) entire document	1-18
A	JP 2009270262 A (TAKAMATSU, T. et al.) 19 November 2009 (2009-11-19) entire document	1-18

INTERNATIONAL SEARCH REPORT
Information on patent family members

International application No.

PCT/CN2019/089560

Patent document cited in search report			Publication date (day/month/year)	Patent family member(s)			Publication date (day/month/year)
CN	109730563	A	10 May 2019	None			
CN	201705134	U	12 January 2011	None			
CN	208347577	U	08 January 2019	None			
CN	203169035	U	04 September 2013	None			
CN	208220457	U	11 December 2018	CN	108086834	A	29 May 2018
CN	205935762	U	08 February 2017	None			
JP	2009270262	A	19 November 2009	None			

<p>A. 主题的分类</p> <p>A47K 3/36 (2006.01) i</p> <p>按照国际专利分类(IPC)或者同时按照国家分类和IPC两种分类</p>																										
<p>B. 检索领域</p> <p>检索的最低限度文献(标明分类系统和分类号)</p> <p>A47K3/-, A47G5/-, E05D</p> <p>包含在检索领域中的除最低限度文献以外的检索文献</p> <p>在国际检索时查阅的电子数据库(数据库的名称, 和使用的检索词(如使用))</p> <p>CNABS, CNTXT, WPI, EPDOC:福建西河卫浴科技有限公司, 屏风, 门, 浴室, 浴房, 淋浴, 折叠, 伸缩, 展开, 铰接, 传动, 齿轮, 壳, 密封, 防水, 胶条, 引流, 导流, 引导, 水槽, 引出, screen, shower, toilet, room, fold+, door?, driv+, gear?, shaft?, slid+, wheel?, rotat+, airproof, water, guid+</p>																										
<p>C. 相关文件</p> <table border="1"> <thead> <tr> <th>类型*</th> <th>引用文件, 必要时, 指明相关段落</th> <th>相关的权利要求</th> </tr> </thead> <tbody> <tr> <td>PX</td> <td>CN 109730563 A (福建西河卫浴科技有限公司) 2019年 5月 10日 (2019 - 05 - 10) 权利要求1-11, 说明书第[0035]-[0051]段, 图1-11</td> <td>1-18</td> </tr> <tr> <td>X</td> <td>CN 201705134 U (徐伟) 2011年 1月 12日 (2011 - 01 - 12) 说明书第[0002]、[0027]-[0034]段, 图1-11</td> <td>1、4-6、13-14、17-18</td> </tr> <tr> <td>Y</td> <td>CN 201705134 U (徐伟) 2011年 1月 12日 (2011 - 01 - 12) 说明书第[0002]、[0027]-[0034]段, 图1-11</td> <td>2-3、7-12、15-16</td> </tr> <tr> <td>Y</td> <td>CN 208347577 U (宁波欧贝特卫浴有限公司) 2019年 1月 8日 (2019 - 01 - 08) 说明书第[0020]-[0021]、[0033]-[0039]段, 图1-3</td> <td>2-3、7-12、15-16</td> </tr> <tr> <td>A</td> <td>CN 203169035 U (九牧厨卫股份有限公司 等) 2013年 9月 4日 (2013 - 09 - 04) 全文</td> <td>1-18</td> </tr> <tr> <td>A</td> <td>CN 208220457 U (浙江金柏利卫浴有限公司) 2018年 12月 11日 (2018 - 12 - 11) 全文</td> <td>1-18</td> </tr> <tr> <td>A</td> <td>CN 205935762 U (平湖信达电子塑业有限公司) 2017年 2月 8日 (2017 - 02 - 08) 全文</td> <td>1-18</td> </tr> </tbody> </table>			类型*	引用文件, 必要时, 指明相关段落	相关的权利要求	PX	CN 109730563 A (福建西河卫浴科技有限公司) 2019年 5月 10日 (2019 - 05 - 10) 权利要求1-11, 说明书第[0035]-[0051]段, 图1-11	1-18	X	CN 201705134 U (徐伟) 2011年 1月 12日 (2011 - 01 - 12) 说明书第[0002]、[0027]-[0034]段, 图1-11	1、4-6、13-14、17-18	Y	CN 201705134 U (徐伟) 2011年 1月 12日 (2011 - 01 - 12) 说明书第[0002]、[0027]-[0034]段, 图1-11	2-3、7-12、15-16	Y	CN 208347577 U (宁波欧贝特卫浴有限公司) 2019年 1月 8日 (2019 - 01 - 08) 说明书第[0020]-[0021]、[0033]-[0039]段, 图1-3	2-3、7-12、15-16	A	CN 203169035 U (九牧厨卫股份有限公司 等) 2013年 9月 4日 (2013 - 09 - 04) 全文	1-18	A	CN 208220457 U (浙江金柏利卫浴有限公司) 2018年 12月 11日 (2018 - 12 - 11) 全文	1-18	A	CN 205935762 U (平湖信达电子塑业有限公司) 2017年 2月 8日 (2017 - 02 - 08) 全文	1-18
类型*	引用文件, 必要时, 指明相关段落	相关的权利要求																								
PX	CN 109730563 A (福建西河卫浴科技有限公司) 2019年 5月 10日 (2019 - 05 - 10) 权利要求1-11, 说明书第[0035]-[0051]段, 图1-11	1-18																								
X	CN 201705134 U (徐伟) 2011年 1月 12日 (2011 - 01 - 12) 说明书第[0002]、[0027]-[0034]段, 图1-11	1、4-6、13-14、17-18																								
Y	CN 201705134 U (徐伟) 2011年 1月 12日 (2011 - 01 - 12) 说明书第[0002]、[0027]-[0034]段, 图1-11	2-3、7-12、15-16																								
Y	CN 208347577 U (宁波欧贝特卫浴有限公司) 2019年 1月 8日 (2019 - 01 - 08) 说明书第[0020]-[0021]、[0033]-[0039]段, 图1-3	2-3、7-12、15-16																								
A	CN 203169035 U (九牧厨卫股份有限公司 等) 2013年 9月 4日 (2013 - 09 - 04) 全文	1-18																								
A	CN 208220457 U (浙江金柏利卫浴有限公司) 2018年 12月 11日 (2018 - 12 - 11) 全文	1-18																								
A	CN 205935762 U (平湖信达电子塑业有限公司) 2017年 2月 8日 (2017 - 02 - 08) 全文	1-18																								
<p><input checked="" type="checkbox"/> 其余文件在C栏的续页中列出。</p> <p><input checked="" type="checkbox"/> 见同族专利附件。</p>																										
<p>* 引用文件的具体类型:</p> <p>“A” 认为不特别相关的表示了现有技术一般状态的文件</p> <p>“E” 在国际申请日的当天或之后公布的在先申请或专利</p> <p>“L” 可能对优先权要求构成怀疑的文件, 或为确定另一篇引用文件的公布日而引用的或者因其他特殊理由而引用的文件(如具体说明的)</p> <p>“O” 涉及口头公开、使用、展览或其他方式公开的文件</p> <p>“P” 公布日先于国际申请日但迟于所要求的优先权日的文件</p> <p>“T” 在申请日或优先权日之后公布, 与申请不相抵触, 但为了理解发明之理论或原理的在后文件</p> <p>“X” 特别相关的文件, 单独考虑该文件, 认定要求保护的发明不是新颖的或不具有创造性</p> <p>“Y” 特别相关的文件, 当该文件与另一篇或者多篇该类文件结合并且这种结合对于本领域技术人员为显而易见时, 要求保护的发明不具有创造性</p> <p>“&” 同族专利的文件</p>																										
<p>国际检索实际完成的日期</p> <p>2019年 10月 14日</p>		<p>国际检索报告邮寄日期</p> <p>2019年 11月 4日</p>																								
<p>ISA/CN的名称和邮寄地址</p> <p>中国国家知识产权局(ISA/CN) 中国北京市海淀区蓟门桥西土城路6号 100088</p> <p>传真号 (86-10)62019451</p>		<p>受权官员</p> <p>陈优</p> <p>电话号码 86-(10)-53962457</p>																								

C. 相关文件		
类型*	引用文件, 必要时, 指明相关段落	相关的权利要求
A	JP 2009270262 A (TAKAMATSU, TOSHIRO 等) 2009年 11月 19日 (2009 - 11 - 19) 全文	1-18

国际检索报告
关于同族专利的信息

国际申请号

PCT/CN2019/089560

检索报告引用的专利文件			公布日 (年/月/日)	同族专利	公布日 (年/月/日)
CN	109730563	A	2019年 5月 10日	无	
CN	201705134	U	2011年 1月 12日	无	
CN	208347577	U	2019年 1月 8日	无	
CN	203169035	U	2013年 9月 4日	无	
CN	208220457	U	2018年 12月 11日	CN 108086834	A 2018年 5月 29日
CN	205935762	U	2017年 2月 8日	无	
JP	2009270262	A	2009年 11月 19日	无	