

RZECZPOSPOLITA  
POLSKA



Urząd Patentowy  
Rzeczypospolitej Polskiej

(12) **OPIS PATENTOWY**

(19) **PL** (11) **239971**

(13) **B1**

(21) Numer zgłoszenia: **431431**

(51) Int.Cl.  
**H01R 13/66 (2006.01)**

(22) Data zgłoszenia: **10.10.2019**

(54)

**Elektryczne gniazdo wtykowe**

(43) Zgłoszenie ogłoszono:

**19.04.2021 BUP 08/21**

(45) O udzieleniu patentu ogłoszono:

**31.01.2022 WUP 05/22**

(73) Uprawniony z patentu:

**OLESIŃSKI PIOTR, Wrocław, PL**  
**KITOWSKI JAKUB, Wrocław, PL**  
**MANECKI PAWEŁ, Kielczów, PL**

(72) Twórca(y) wynalazku:

**PIOTR OLESIŃSKI, Wrocław, PL**  
**JAKUB KITOWSKI, Wrocław, PL**  
**PAWEŁ MANECKI, Kielczów, PL**

(74) Pełnomocnik:

**rzecz. pat. Konrad Ptasieński**

**PL 239971 B1**

## Opis wynalazku

Przedmiotem wynalazku jest elektryczne gniazdo wtykowe przeznaczone do wskazywania parametrów pracy instalacji połączonej z elektrycznym gniazdem wtykowym. Przedmiot wynalazku znajduje zastosowanie w instalacjach elektrycznych – jednofazowych i trójfazowych, instalacjach antenowych lub instalacjach sieci telekomunikacyjnej.

W stanie techniki znane są liczniki energii z możliwością wprowadzania wtyczki, które najczęściej wprowadzane są bezpośrednio do gniazda elektrycznego instalacji elektrycznej. W znanych rozwiązaniach na ścianie przedniej obudowy licznika energii znajduje się wtyczka i wyświetlacz LCD, na którym prezentowane są wyniki pomiarów wykonanych przez urządzenie. Licznik energii przeprowadza pomiar przykładowo ilości zużytej energii elektrycznej, napięcia, natężenia, częstotliwości oraz minimalnej, maksymalnej i aktualnej mocy prądu elektrycznego.

W stanie techniki dostępnych jest szereg liczników energii elektrycznej, stanowiących zarówno odrębne urządzenia, wprowadzane do gniazda, jak i podłączane bezpośrednio do sieci elektrycznej, zawierające część podścienną i naścienną. W obu rodzajach rozwiązań istnieje możliwość podłączenia wtyczki do licznika oraz odczytanie wyników wykonanego pomiaru z wyświetlacza. W związku z tym, że wyświetlacze zamontowane są zawsze na ścianie przedniej urządzenia, nie jest możliwe szybkie i wygodne odczytywanie stanu licznika w przypadku, gdy taki licznik energii zamontowany jest w miejscu trudno dostępnym np. w hali maszyn w obszarze blisko podłogi (zazwyczaj w odległości (20–30) cm od poziomu podłogi).

Z opisu polskiego patentu PL161320B1 znane jest gniazdo wtyczkowe podwójne przeznaczone dla elektrycznej instalacji domowej z uziemieniem lub bez uziemienia, przy czym gniazdo wtyczkowe podwójne wyposażone jest w korpus wykonany z materiału izolacyjnego, w którym osadzone są dwie listwy prądowe umieszczone w podłużnych równoległych komorach korpusu, gdzie każda listwa ukształtowana jest z dwu uprofilowanych powierzchni stykowych tworzących w obszarach skrajnych jednobiegunowe gniazda dla części wtykowej.

W patencie polskim PL168655B1 ujawniono gniazdo elektryczne, zawierające część gniazdową z wgłębieniem dla przyjmowania wtyczki, podstawę wspierającą część gniazdową, przy czym część gniazdowa oraz podstawa mają otwory zaopatrzone w styki dla zapewnienia przepływu prądu między siecią elektryczną a kołkami wtyczki wprowadzonej do wgłębienia. Gniazdo elektryczne zawiera ponadto mechanizm ułatwiający wyjmowanie wtyczki z części gniazdowej, złożony z popychacza i dwuramiennej dźwigni popychającej, przy czym popychacz jest osadzony przesuwnie w części gniazdowej i/lub w podstawie i jest połączony z jednym z końców dwuramiennej dźwigni popychającej, której drugi z końców jest usytuowany zasadniczo w środkowym obszarze wgłębienia lub poniżej niego.

Z opisu koreańskiego dokumentu patentowego KR20040055738A znane jest urządzenie dopuszczające do zarządzania zużyciem energii elektrycznej przez indywidualnego użytkownika. Ujawnione urządzenie służy do monitorowania i kontrolowania zużycia energii elektrycznej poprzez ustawianie czasu, w jakim energia elektryczna ma być dostarczana do odbiornika. Wynalazek zawiera wyświetlacz, umieszczony na ścianie przedniej jego obudowy oraz gniazdo do przyłączania wtyczki. Do gniazda podłącza się urządzenie, którego zużycie energii ma być kontrolowane, natomiast wykorzystując panel do sterowania pracą licznika i wyświetlacz, ustawia się parametry jego pracy.

W koreańskim dokumencie patentowym KR100929818B1 ujawniono energooszczędne dopuszczające gniazdo do zapobiegania pożarom. Wynalazek zapewnia bezpieczeństwo użytkowania urządzeń elektrycznych, dzięki wbudowanemu systemowi kontrolującemu ich pracę. W przypadku awarii instalacji elektrycznej, ujawniony wynalazek odcina dopływ prądu do urządzeń elektrycznych, zapewniając ich ochronę przed usterkami, a tym samym ochronę przeciwpożarową. Ponadto istnieje możliwość monitorowania i kontrolowania zużycia energii elektrycznej urządzeń podłączonych do energooszczędnego gniazda. Sterowanie ujawnionym wynalazkiem odbywa się za pośrednictwem panelu sterującego z wyświetlaczem znajdującym się na przedniej ścianie obudowy. Urządzenia elektryczne podłącza się do niego poprzez wprowadzenie wtyczki do gniazda.

Z opisu koreańskiego dokumentu patentowego KR20080112781A znane jest dopuszczające gniazdo zabezpieczające wraz z możliwością ustawiania czasu działania. Na przedniej ścianie obudowy zawiera ono wyświetlacz wraz z panelem sterującym oraz gniazdo do podłączania urządzenia elektrycznego, którego działanie ma być monitorowane i zabezpieczone. Ujawniony wynalazek chroni podłączone urządzenie elektryczne przed pożarem, który mógłby wystąpić z powodu przeciążenia instalacji elektrycznej lub uderzenia pioruna. Ponadto możliwe jest wykorzystanie gniazda zabezpieczającego do

zarządzania zużyciem energii elektrycznej, poprzez ustawianie czasu dostarczania energii do podłączonego urządzenia. Urządzenie elektryczne pobiera energię elektryczną tylko podczas działania, natomiast gdy przechodzi w stan czuwania, ujawniony wynalazek odcina dopływ energii. Taka funkcja zapewnia znaczną oszczędność energii elektrycznej.

W koreańskim zgłoszeniu wzoru użytkowego KR200900 7571U ujawniono elektryczne gniazdo wtykowe, za pomocą którego monitoruje się zużycie energii elektrycznej oraz uzyskuje się informacje o wysokości naliczanej opłaty za to zużycie. Urządzenie zawiera wyświetlacz, przycisk regulacji, jednostkę pomiarową, jednostkę sterowania, wtyczkę i gniazdo dla przyjmowania wtyczki elektrycznego urządzenia zewnętrznego, przy czym wyświetlacz umieszczony jest prostopadłe do ściany bocznej obudowy gniazda wtykowego.

Problemem technicznym stawianym przed niniejszym wynalazkiem jest zaproponowanie takiego elektrycznego gniazda wtykowego, które zapewni możliwość bezpośredniego podłączenia do instalacji, takiej jak instalacja elektryczna telekomunikacyjna czy satelitarna, a przy tym będzie miało możliwość monitorowania parametrów pracy podłączonej instalacji i zapewni użytkownikowi wyraźne i łatwo odczytywalne wskazanie parametrów pracy instalacji. Ponadto pożądanym jest, aby elektryczne gniazdo wtykowe zajmowało niewiele miejsca, było łatwe w montażu i użytkowaniu, a także było relatywnie proste w wytwarzaniu, tj. nie wymagało zastosowania skomplikowanej i kosztownej aparatury.

Przedmiotem wynalazku jest elektryczne gniazdo wtykowe zawierające obudowę obejmującą ścianę przednią, ścianę górną, ściany boczne oraz ścianę dolną, wnękę gniazdową do przyjmowania odpowiadającej wtyczki, na ścianie górnej obudowy rozmieszczony jest wyświetlacz, charakteryzujący się tym, że ściana górna jest nachylona względem płaszczyzny prostopadłej do ściany przedniej pod kątem  $\alpha$  w zakresie od  $15^\circ$  do  $60^\circ$ .

W korzystnej realizacji wynalazku elektryczne gniazdo wtykowe zawiera ponadto moduł analizy parametrów pracy instalacji połączony funkcjonalnie z wyświetlaczem.

W następnej korzystnej realizacji wynalazku elektryczne gniazdo wtykowe stanowi gniazdo narynkowe lub podtyrkowe.

Korzystnie, elektryczne gniazdo wtykowe zawiera dodatkowo część dopuszkową rozciągającą się z powierzchni tylnej elektrycznego gniazda wtykowego, przeciwległej do ściany przedniej.

Równie korzystnie wyświetlacz stanowi wyświetlacz LCD, LED, OLED, TFT, laserowy lub e-papier.

Jeszcze korzystniej wnęką gniazdową stanowi wnękę gniazda elektrycznego jednofazowego, elektrycznego trójfazowego, antenowego, telefonicznego lub sieciowego.

Elektryczne gniazdo wtykowe według niniejszego wynalazku umożliwia bezpośrednio podłączenie do istniejącej instalacji, takiej jak instalacja elektryczna jednofazowa lub trójfazowa, sieciowa, antenowa. W przypadku budowy podtyrkowej, w której elektryczne gniazdo wtykowe zawiera część podtyrkową, elektryczne gniazdo wtykowe zajmuje niewiele miejsca i jest łatwe w montażu. Umieszczenie wyświetlacza na górnej ścianie obudowy, zapewnia bezinwazyjny i szybki odczyt wyniku pomiaru, w szczególności gdy elektryczne gniazdo wtykowe zamontowane jest w odległości (20–30) cm od powierzchni podłogi. Ponadto, wprowadzenie nachylenia górnej ściany, a tym samym wyświetlacza, w zakresie kąta  $\alpha$  od  $15^\circ$  do  $60^\circ$  zapewnia jeszcze łatwiejszy odczyt informacji zawartych na wyświetlaczu, zwłaszcza dla użytkowników odsuniętych od ściany. Jest to związane ze skierowaniem nachylonej płaszczyzny wyświetlacza w stronę wzroku użytkownika. Wyświetlane parametry pracy instalacji, do której podłączone jest elektryczne gniazdo wtykowe, pobierane są z modułu analizy parametrów pracy instalacji, ukrytego w obudowie elektrycznego gniazda wtykowego, połączonych funkcjonalnie z wyświetlaczem. W zależności od rodzaju elektrycznego gniazda wtykowego moduł analizy parametrów pracy instalacji zapewnia pomiar parametrów użytecznych dla danej instalacji. Przykładowo dla elektrycznego gniazda wtykowego stanowiącego jednofazowe lub trójfazowe gniazdo elektryczne, moduł analizy parametrów pracy instalacji stanowi licznik energii pozwalający na pomiar między innymi energii zużytej przez urządzenie podpięte do elektrycznego gniazda wtykowego. Natomiast dla elektrycznego gniazda wtykowego stanowiącego gniazdo sieci telekomunikacyjnej, moduł analizy parametrów pracy instalacji może stanowić moduł zapewniający pomiar ruchu sieciowego, w tym ilości pobranych i wysłanych danych lub szybkości połączenia. Dane te są wyświetlane przez wyświetlacz umieszczony na górnej ścianie gniazda, co zapewnia dostarczenie parametrów pracy instalacji użytkownikowi końcowemu.

Przykładowe realizacje wynalazku zaprezentowano na rysunku, na którym fig. 1 przedstawia schematycznie widok aksonometryczny elektrycznego gniazda wtykowego według pierwszego przy-

kładu (nie według wynalazku), fig. 2 – schematyczny widok przekrojowy elektrycznego gniazda wtykowego z fig. 1, fig. 3 – schematycznie widok aksonometryczny elektrycznego gniazda wtykowego według pierwszego przykładu wykonania wynalazku, fig. 4 – schematyczny widok przekrojowy elektrycznego gniazda wtykowego z fig. 3, fig. 5 – schematycznie widok aksonometryczny elektrycznego gniazda wtykowego według drugiego przykładu wykonania wynalazku, fig. 6 – schematyczny widok przekrojowy elektrycznego gniazda wtykowego z fig. 5, fig. 7 – schematycznie widok aksonometryczny elektrycznego gniazda wtykowego według trzeciego przykładu wykonania wynalazku, fig. 8 – schematycznie widok aksonometryczny elektrycznego gniazda wtykowego według czwartego przykładu wykonania wynalazku, natomiast fig. 9 przedstawia schematyczny widok przekrojowy elektrycznego gniazda wtykowego z fig. 8.

#### Przykład 1

Elektryczne gniazdo wtykowe według pierwszego przykładu, niestanowiącego przykładu wykonania wynalazku, zostało przedstawione schematycznie na fig. 1 i 2. Przedstawiony przykład elektrycznego gniazda wtykowego wzorowany jest na rozwiązaniu ze stanu techniki ujawnionemu w publikacji KR20090007571 U. W tym przykładzie elektryczne gniazdo wtykowe stanowi klasyczne gniazdo elektryczne jednofazowe, w tym przypadku typu E, tj. z bolcem uziemiającym. Typ gniazda elektrycznego jednofazowego nie stanowi ograniczenia niniejszego wynalazku i w różnych przykładach wykonania możliwe jest zastosowanie gniazd różnych typów, stosowanych powszechnie na różnych terytoriach. Elektryczne gniazdo wtykowe zawiera obudowę 1, obejmującą ścianę przednią 2, ścianę górną 3, ściany boczne 4 oraz ścianę dolną 5. Określenia przedni, górny, boczny i dolny odnoszą się do kierunku normalnego zamontowania elektrycznego gniazda wtykowego. Obudowa 1 elektrycznego gniazda wtykowego utworzona została z tworzywa sztucznego nieprzewodzącego prądu elektrycznego. Przedstawione na fig. 1 i 2 elektryczne gniazdo wtykowe stanowi gniazdo podtynkowe, tj. zawierające część dopuszkową 8 rozciągającą się z powierzchni tylnej elektrycznego gniazda wtykowego, przeciwległej do ściany przedniej 2. Takie podtynkowe elektryczne gniazdo wtykowe montowane jest w otworze w ścianie 9, w której zazwyczaj umieszczona jest puszką elektryczną, do której doprowadzone są przewody elektryczne biegnące w ścianie. Po zamocowaniu podtynkowego elektrycznego gniazda wtykowego obudowa 1 przylega ściśle do powierzchni ściany 9, a część dopuszkowa 8 schowana jest we wnęce w ścianie 9.

Na ścianie przedniej 2 elektrycznego gniazda wtykowego jest umieszczona wnęka gniazdowa 6 do przyjmowania odpowiadającej wtyczki, w tym przypadku wtyczki elektrycznej typu E. Na ścianie górnej 3 rozmieszczony natomiast jest wyświetlacz 7, który w niniejszym przykładzie stanowi monochromatyczny wyświetlacz LCD. Wewnątrz obudowy 1 elektrycznego gniazda wtykowego znajduje się moduł analizy parametrów pracy instalacji (nie pokazano), który połączony jest funkcjonalnie z wyświetlaczem 7. Moduł analizy parametrów pracy instalacji stanowi moduł, który zapewnia pomiar parametrów pracy instalacji oraz urządzeń do niej podpiętych. W niniejszym przykładzie moduł analizy parametrów pracy instalacji stanowi licznik elektryczny przeznaczony do jednofazowych sieci elektrycznych. Moduł analizy parametrów pracy wpięty jest w instalację w sposób znany znawcom w dziedzinie i zapewnia pomiar energii elektrycznej wykorzystanej przez urządzenie elektryczne podpięte do elektrycznego gniazda wtykowego i dalej do sieci elektrycznej. Parametry pracy instalacji (sieci elektrycznej), takie jak czas pracy, jednostki energii (w kWh), moc wyświetlane są na wyświetlaczu 7, który połączony jest funkcjonalnie z modułem analizy parametrów pracy instalacji. Funkcjonalne połączenie oznacza, że wyjście danych modułu (w tym przypadku licznika energii elektrycznej) połączone jest z wejściem danych wyświetlacza 7, dla zapewnienia dostarczenia parametrów pracy do wyświetlania. Zebrane przez moduł analizy parametrów pracy instalacji dane mogą być również przesyłane bezprzewodowo lub przewodowo do zewnętrznych modułów akwizycji danych dla celów dalszej analizy i przykładowo zarządzania dostępem do instalacji. Wyświetlacz 7 jest oczywiście sterowany z modułu sterowania i zasilany z modułu zasilania tak, że zapewniona jest jego prawidłowa praca, lecz opis tych elementów znany będzie znawcom w dziedzinie i zostanie pominięty dla celów zachowania przejrzystości opisu.

W niniejszym przykładzie ściana górna 3 jest nachylona względem płaszczyzny prostopadłej do ściany przedniej 2 pod kątem  $\alpha$  wynoszącym  $0^\circ$ . W rezultacie ściana górna 3, a tym samym umieszczony na niej wyświetlacz 7, jest zorientowana pod kątem prostym względem ściany przedniej 2 obudowy 1 elektrycznego gniazda wtykowego.

#### Przykład 2

Elektryczne gniazdo wtykowe według pierwszego przykładu wykonania wynalazku zostało przedstawione schematycznie na fig. 3 i 4. Konstrukcja elektrycznego gniazda wtykowego według przykładu

wykonania wynalazku jest zasadniczo zbieżna z konstrukcją elektrycznego gniazda wtykowego przedstawionego w przykładzie 1 (niestanowiącym przykładu wykonania wynalazku), dlatego dla zachowania przejrzystości niniejszego ujawnienia pominięto opis zbieżnych elementów budowy.

W odróżnieniu od przykładu 1, elektryczne gniazdo wtykowe według pierwszego przykładu wykonania zawiera ścianę górną 3, która jest nachylona względem płaszczyzny prostopadłej do ściany przedniej 2 pod kątem  $\alpha$  wynoszącym  $45^\circ$ , co najlepiej zobrazowano w widoku przekrojowym na fig. 4. Nachylenie ściany przedniej 2 zapewnia lepszą widoczność odczytów wyświetlacza 7 przez użytkownika oddalonego od ściany 9, na której zamontowane jest elektryczne gniazdo wtykowe, przy założeniu, że elektryczne gniazdo wtykowe jest zamontowane w odległości (20–30) cm od powierzchni podłogi. Ponadto, w niniejszym przykładzie wykonania, wyświetlacz 7 stanowi wyświetlacz LED.

Ponadto, przedstawione na fig. 3 i 4 elektryczne gniazdo wtykowe stanowi gniazdo natynkowe, tj. montowane w całości na powierzchni ściany. W tej sytuacji elektryczne gniazdo wtykowe pozbawione jest części dopuszkowej, a wszystkie elementy składowe elektrycznego gniazda wtykowego, w tym złącza do połączenia z instalacją, jak również moduł analizy parametrów pracy instalacji umieszczone są wewnątrz obudowy 1. W konsekwencji elektryczne gniazdo wtykowe z rodzaju natynkowego ma większą grubość części obudowy 1 wystającej z powierzchni ściany, na której jest zamontowane, w porównaniu do rozwiązań podtynkowych, takich jak przedstawione w przykładzie 1.

#### P r z y k ł a d 3

Elektryczne gniazdo wtykowe według drugiego przykładu wykonania wynalazku zostało przedstawione schematycznie na fig. 5 i 6. Konstrukcja elektrycznego gniazda wtykowego według drugiego przykładu wykonania wynalazku jest zasadniczo zbieżna z konstrukcją elektrycznego gniazda wtykowego przedstawionego w przykładzie 1 (niestanowiącym przykładu wykonania wynalazku), dlatego dla zachowania przejrzystości niniejszego ujawnienia pominięto opis zbieżnych elementów budowy.

W odróżnieniu od przykładu 1, elektryczne gniazdo wtykowe według drugiego przykładu wykonania zawiera ścianę górną 3, która jest nachylona względem płaszczyzny prostopadłej do ściany przedniej 2 pod kątem  $\alpha$  wynoszącym  $15^\circ$ , co najlepiej zobrazowano w widoku przekrojowym na fig. 6. Nachylenie ściany przedniej 2 zapewnia lepszą widoczność odczytów wyświetlacza 7 przez użytkownika oddalonego od ściany 9, na której zamontowane jest elektryczne gniazdo wtykowe, przy założeniu, że elektryczne gniazdo wtykowe jest zamontowane w odległości (20–30) cm od powierzchni podłogi.

Ponadto elektryczne gniazdo wtykowe według drugiego przykładu wykonania wynalazku stanowi gniazdo sieciowe (Ethernet), a zatem wnęka gniazdowa 6 stanowi wnękę gniazda sieciowego, przyjmującą odpowiedni wtyk sieciowy (np. RJ-45). Co więcej, z uwagi na fakt, że elektryczne gniazdo wtykowe według niniejszego przykładu wykonania wynalazku dedykowane jest do instalacji sieciowej (telekomunikacyjnej), ujęty w elektrycznym gnieździe wtykowym moduł analizy parametrów pracy instalacji stanowi moduł, który zapewnia pomiar parametrów pracy instalacji sieci telekomunikacyjnej oraz urządzeń do niej podpiętych. W szczególności moduł analizy parametrów pracy instalacji może zapewniać przykładowo pomiar ruchu sieciowego, rejestrujący ilość danych pobranych, wysłanych, jak również szybkość połączenia sieciowego. Zebrane przez moduł analizy parametrów pracy instalacji dane wyświetlane są przez wyświetlacz 7 zlokalizowany na ścianie górnej 3 elektrycznego gniazda wtykowego, poprzez funkcjonalne połączenie wyświetlacza 7 z modułem analizy parametrów pracy instalacji. W niniejszym przykładzie wykonania, wyświetlacz 7 stanowi wyświetlacz TFT.

#### P r z y k ł a d 4

Elektryczne gniazdo wtykowe według trzeciego przykładu wykonania wynalazku zostało przedstawione schematycznie na fig. 7. Konstrukcja elektrycznego gniazda wtykowego według trzeciego przykładu wykonania wynalazku jest zasadniczo zbieżna z konstrukcją elektrycznego gniazda wtykowego według drugiego przykładu wykonania wynalazku, dlatego dla zachowania przejrzystości niniejszego ujawnienia pominięto opis zbieżnych elementów budowy.

W odróżnieniu od drugiego przykładu wykonania, elektryczne gniazdo wtykowe według trzeciego przykładu wykonania zawiera ścianę górną 3, która jest nachylona względem płaszczyzny prostopadłej do ściany przedniej 2 pod kątem  $\alpha$  wynoszącym  $20^\circ$ . Nachylenie ściany przedniej 2 zapewnia lepszą widoczność odczytów wyświetlacza 7 przez użytkownika oddalonego od ściany 9, na której zamontowane jest elektryczne gniazdo wtykowe, przy założeniu, że elektryczne gniazdo wtykowe jest zamontowane w odległości (20–30) cm od powierzchni podłogi.

Ponadto elektryczne gniazdo wtykowe według trzeciego przykładu wykonania wynalazku stanowi trójfazowe gniazdo elektryczne, a zatem wnęka gniazdowa 6 stanowi wnękę trójfazowego gniazda elektrycznego, przyjmującą odpowiednią trójfazową wtyczkę elektryczną. Co więcej, z uwagi na fakt, że

elektryczne gniazdo wtykowe według niniejszego przykładu wykonania wynalazku dedykowane jest do trójfazowej instalacji elektrycznej, ujęty w elektrycznym gnieździe wtykowym moduł analizy parametrów pracy instalacji stanowi licznik elektryczny przeznaczony do trójfazowych sieci elektrycznych. Zebrane przez moduł analizy parametrów pracy instalacji dane wyświetlane są przez wyświetlacz 7 zlokalizowany na ścianie górnej 3 elektrycznego gniazda wtykowego, poprzez funkcjonalne połączenie wyświetlacza 7 z modułem analizy parametrów pracy instalacji. W niniejszym przykładzie wykonania, wyświetlacz 7 stanowi wyświetlacz laserowy.

#### Przykład 5

Elektryczne gniazdo wtykowe według czwartego przykładu wykonania wynalazku zostało przedstawione schematycznie na fig. 8 i 9. Konstrukcja elektrycznego gniazda wtykowego według czwartego przykładu wykonania wynalazku jest zasadniczo zbieżna z konstrukcją elektrycznego gniazda wtykowego według drugiego i trzeciego przykładu wykonania wynalazku, dlatego dla zachowania przejrzystości niniejszego ujawnienia pominięto opis zbieżnych elementów budowy.

W odróżnieniu od drugiego i trzeciego przykładu wykonania, elektryczne gniazdo wtykowe według czwartego przykładu wykonania zawiera ścianę górną 3, która jest nachylona względem płaszczyzny prostopadłej do ściany przedniej 2 pod kątem  $\alpha$  wynoszącym  $60^\circ$ , co najlepiej zobrazowano na fig. 9. Nachylenie ściany przedniej 2 zapewnia lepszą widoczność odczytów wyświetlacza 7 przez użytkownika oddalonego od ściany 9, na której zamontowane jest elektryczne gniazdo wtykowe, przy założeniu, że elektryczne gniazdo wtykowe jest zamontowane w odległości (20–30) cm od powierzchni podłogi.

Ponadto elektryczne gniazdo wtykowe według czwartego przykładu wykonania wynalazku stanowi gniazdo antenowe, a zatem wnęka gniazdowa 6 stanowi wnękę gniazda antenowego, przyjmującą odpowiednią wtyczkę antenową (np. SAT/UHF/VHF). Co więcej, z uwagi na fakt, że elektryczne gniazdo wtykowe według niniejszego przykładu wykonania wynalazku dedykowane jest do instalacji antenowej, ujęty w elektrycznym gnieździe wtykowym moduł analizy parametrów pracy instalacji stanowi moduł przeznaczony do pomiaru parametrów instalacji antenowej, takich jak siła sygnału, częstotliwość sygnału, itp. Zebrane przez moduł analizy parametrów pracy instalacji dane wyświetlane są przez wyświetlacz 7 zlokalizowany na ścianie górnej 3 elektrycznego gniazda wtykowego, poprzez funkcjonalne połączenie wyświetlacza 7 z modułem analizy parametrów pracy instalacji. W niniejszym przykładzie wykonania, wyświetlacz 7 stanowi wyświetlacz typu e-papier.

### Zastrzeżenia patentowe

1. Elektryczne gniazdo wtykowe zawierające obudowę (1) obejmującą ścianę przednią (2), ścianę górną (3), ściany boczne (4) oraz ścianę dolną (5), wnękę gniazdową (6) do przyjmowania odpowiadającej wtyczki, przy czym na ścianie górnej (3) obudowy (1) umieszczony jest wyświetlacz (7), **znamiennie tym**, że ściana górna (3) jest nachylona względem płaszczyzny prostopadłej do ściany przedniej (2) pod kątem  $\alpha$  w zakresie od  $15^\circ$  do  $60^\circ$ .
2. Elektryczne gniazdo wtykowe według zastrz. 1, **znamiennie tym**, że zawiera ponadto moduł analizy parametrów pracy instalacji połączony funkcjonalnie z wyświetlaczem (7).
3. Elektryczne gniazdo wtykowe według zastrz. 1 albo 2, **znamiennie tym**, że stanowi gniazdo natynkowe lub podtynkowe.
4. Elektryczne gniazdo wtykowe według zastrz. 3, **znamiennie tym**, że zawiera dodatkowo część dopuszkową (8) rozciągającą się z powierzchni tylnej elektrycznego gniazda wtykowego, przeciwległej do ściany przedniej (2).
5. Elektryczne gniazdo wtykowe według któregośkolwiek z zastrz. 1 do 4, **znamiennie tym**, że wyświetlacz (7) stanowi wyświetlacz LCD, LED, OLED, TFT, laserowy lub e-papier.
6. Elektryczne gniazdo wtykowe według któregośkolwiek z zastrz. 1 do 5, **znamiennie tym**, że wnękę gniazdową (6) stanowi wnękę gniazda elektrycznego jednofazowego, elektrycznego trójfazowego, antenowego, telefonicznego lub sieciowego.

Rysunki

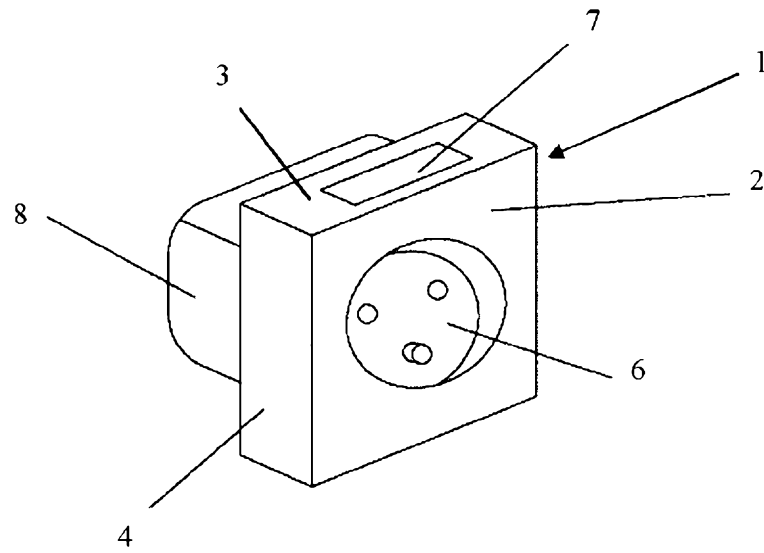


Fig. 1

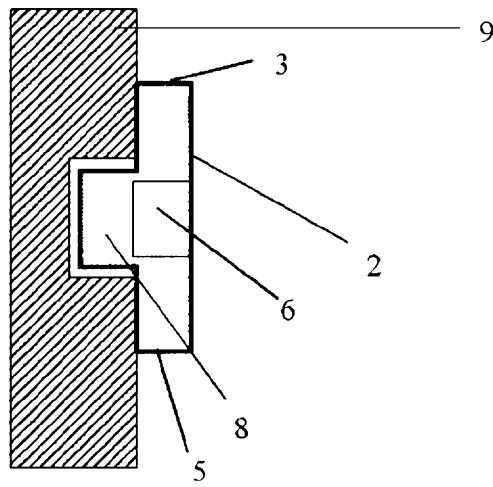


Fig. 2

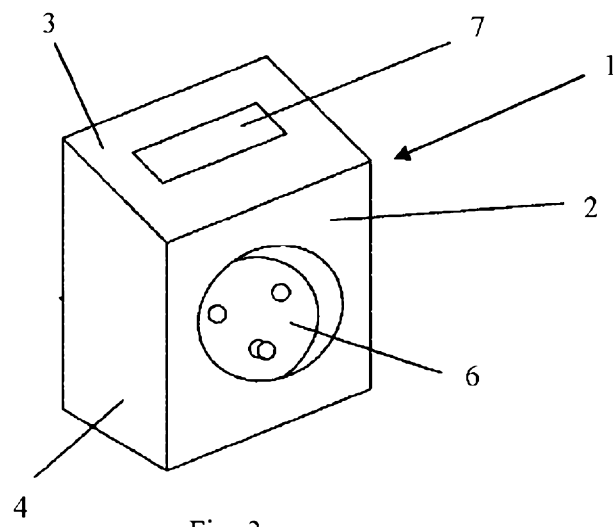


Fig. 3

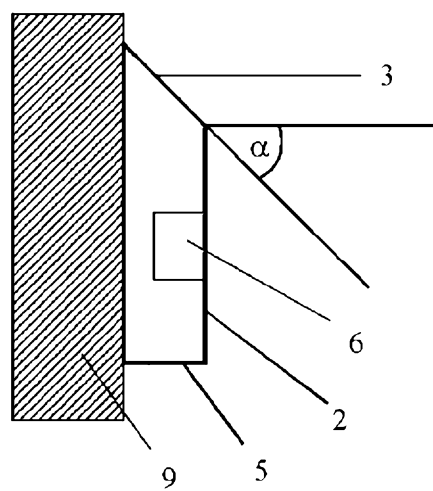


Fig. 4

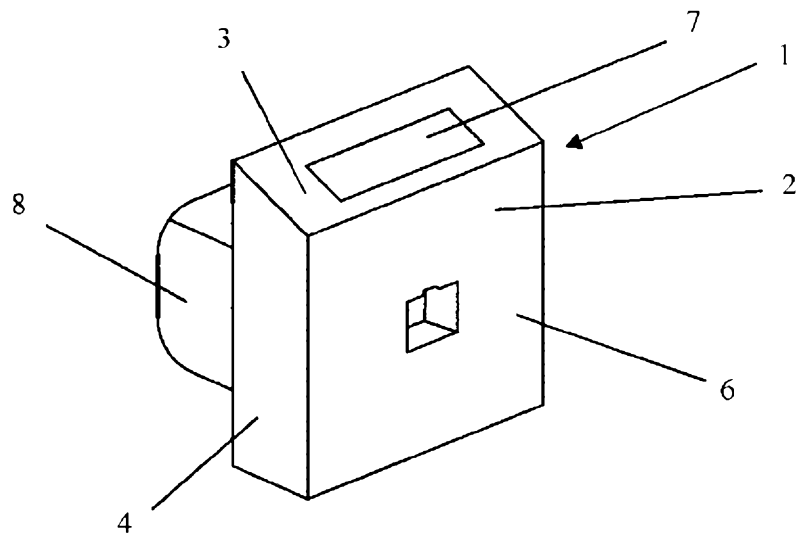


Fig. 5

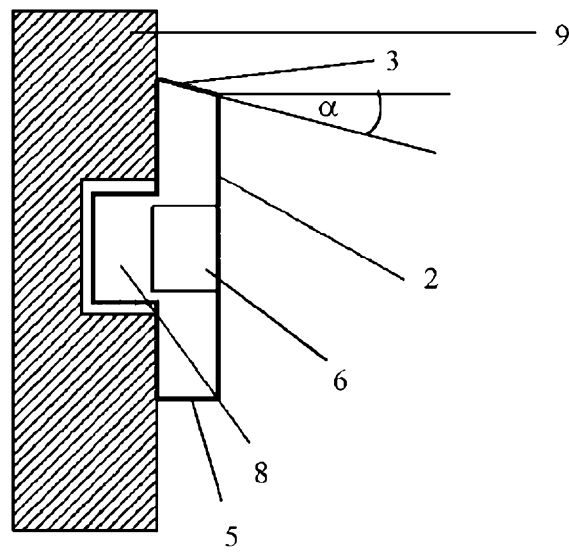


Fig. 6

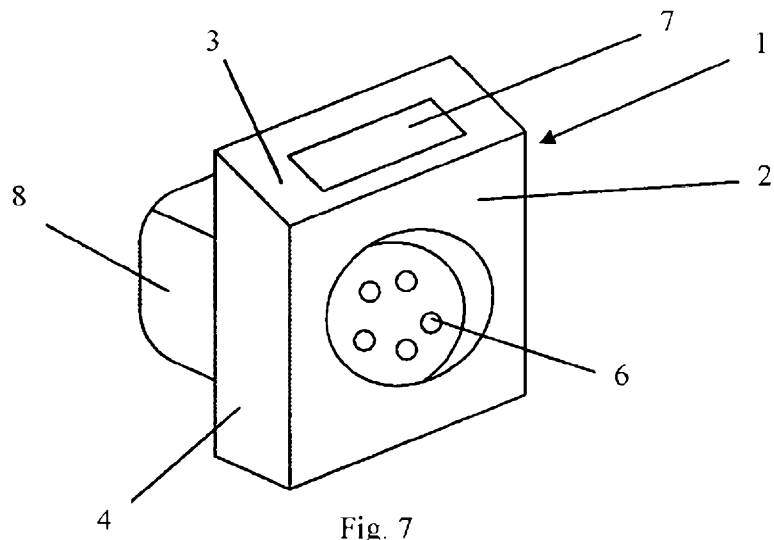


Fig. 7

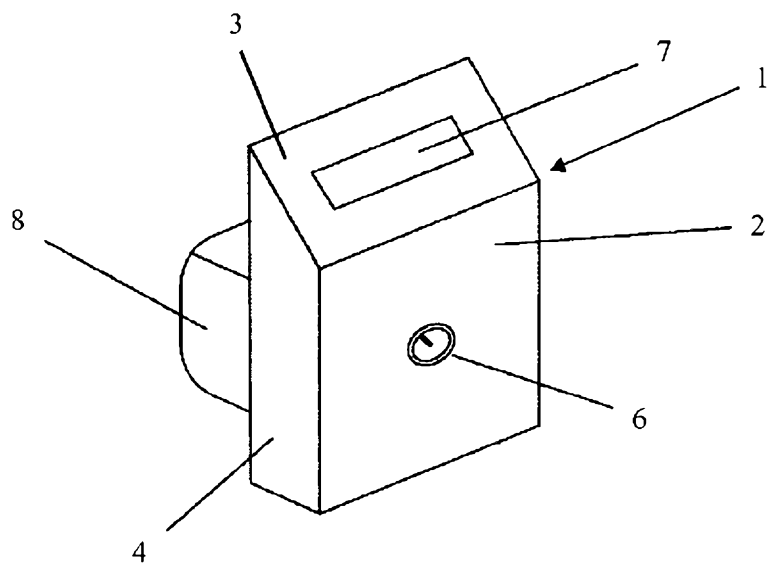


Fig. 8

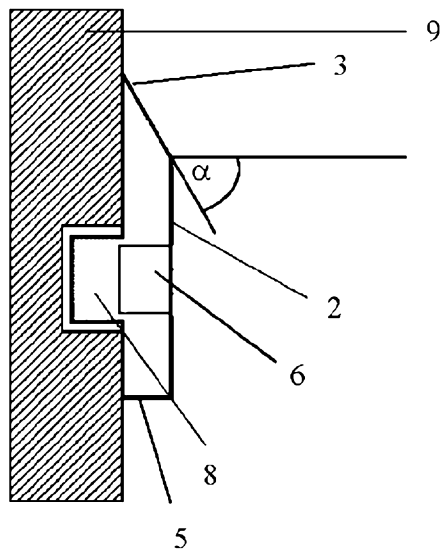


Fig. 9