



(12)实用新型专利

(10)授权公告号 CN 206342003 U

(45)授权公告日 2017.07.21

(21)申请号 201621459249.X

(22)申请日 2016.12.28

(73)专利权人 靖江墨烯服饰科技有限公司

地址 214500 江苏省泰州市靖江市新洲路  
128号城南人才公寓楼8404室

(72)发明人 陈卓明 辛斌杰 陈亮 刘阳生

(74)专利代理机构 上海伯瑞杰知识产权代理有  
限公司 31227

代理人 李庆

(51)Int.Cl.

A41F 9/00(2006.01)

H05B 3/14(2006.01)

H05B 1/00(2006.01)

A61N 5/06(2006.01)

A61N 2/08(2006.01)

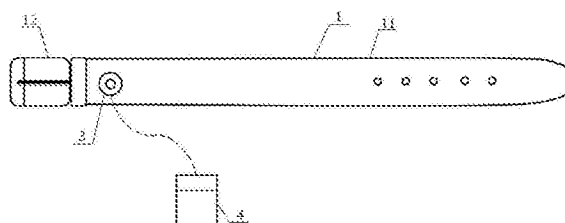
权利要求书1页 说明书5页 附图1页

(54)实用新型名称

一种具有石墨烯电发热织物的腰带

(57)摘要

本实用新型提供一种具有石墨烯电发热织物的腰带,包括一腰带本体和一石墨烯电发热织物,腰带本体包括相连的一带体和一带头,石墨烯电发热织物设置于带体内;石墨烯电发热织物包括至少一石墨烯织物本体、两电极、至少一电源连接件、多个永久磁石和至少一绝缘防水层;石墨烯织物本体由石墨烯纤维构成;两电极固定于石墨烯织物本体并连接电源连接件;所述石墨烯织物本体表面固定有多个所述永久磁石,所述石墨烯织物本体、所述永久磁石和所述电极外表面覆盖有所述绝缘防水层。与现有技术相比,本实用新型不仅拥有抗菌抑菌、远红外保健保暖和磁疗效果,而且具有质轻、柔韧性好、发热均匀、发热效率高、能耗小、可循环使用以及触感舒适等优点。



1. 一种具有石墨烯电发热织物的腰带,其特征在于,包括一腰带本体和一石墨烯电发热织物,所述腰带本体包括相连的一带体和一带头,所述石墨烯电发热织物设置于所述带体内;所述石墨烯电发热织物包括至少一石墨烯织物本体、两电极、至少一电源连接件、多个永久磁石和至少一绝缘防水层;所述石墨烯织物本体由石墨烯纤维构成;两所述电极固定于所述石墨烯织物本体并连接所述电源连接件;所述石墨烯织物本体表面固定有多个所述永久磁石,所述石墨烯织物本体、所述永久磁石和所述电极外表面覆盖有所述绝缘防水层。

2. 根据权利要求1所述的一种具有石墨烯电发热织物的腰带,其特征在于,所述带体包括两面料层,两所述面料层之间设置有所述石墨烯电发热织物。

3. 根据权利要求1所述的一种具有石墨烯电发热织物的腰带,其特征在于,所述永久磁石位于所述绝缘防水层与所述石墨烯织物本体之间。

4. 根据权利要求3所述的一种具有石墨烯电发热织物的腰带,其特征在于,所述永久磁石和所述绝缘防水层高温热压固定于所述石墨烯织物本体表面。

5. 根据权利要求1~4任一项所述的一种具有石墨烯电发热织物的腰带,其特征在于,所述绝缘防水层采用聚四氟乙烯薄膜。

6. 根据权利要求1~4任一项所述的一种具有石墨烯电发热织物的腰带,其特征在于,所述电源连接件包括USB连接线。

7. 根据权利要求6所述的一种具有石墨烯电发热织物的腰带,其特征在于,所述石墨烯电发热织物还包括一移动电源,所述USB连接线连接所述移动电源。

8. 根据权利要求1~4任一项所述的一种具有石墨烯电发热织物的腰带,其特征在于,所述石墨烯电发热织物还包括一控制器,所述控制器连接所述电源连接件。

9. 根据权利要求8所述的一种具有石墨烯电发热织物的腰带,其特征在于,所述石墨烯电发热织物还包括一通信装置,所述通信装置连接所述控制器。

10. 根据权利要求8所述的一种具有石墨烯电发热织物的腰带,其特征在于,所述石墨烯电发热织物还包括一温度传感器,所述温度传感器连接所述控制器。

11. 根据权利要求10所述的一种具有石墨烯电发热织物的腰带,其特征在于,所述石墨烯电发热织物还包括一温度控制机构,所述温度控制机构连接所述控制器和所述电极。

12. 根据权利要求8所述的一种具有石墨烯电发热织物的腰带,其特征在于,所述石墨烯电发热织物还包括一定时器和一开关件,所述定时器连接所述控制器,所述开关件连接所述控制器并设置于所述电极与电源连接件之间。

## 一种具有石墨烯电发热织物的腰带

### 技术领域

[0001] 本实用新型涉及智能可穿戴电发热磁疗纺织材料领域,尤其涉及一种具有石墨烯电发热织物的腰带。

### 背景技术

[0002] 随着生活水平的提高,人们越来越重视自身的健康问题,自我保健意识也得到了增强,因此,具有保健保护效果的产品逐渐吸引消费者的眼球。腰带是人们日常生活中最常见的服饰用品之一,若赋予腰带发热和磁疗效果,在日常使用中不仅能够满足服饰装饰效果的要求,而且可以在一定程度上预防和缓解腰椎间盘突出、腰肌劳损等腰部疾病,为人体腹部和腰部起到良好的保暖效果,同时还能减缓女性经期的周期性小腹疼痛。

[0003] 石墨烯是目前发现的最薄、强度最大、导电导热性能最强的一种新型纳米材料,被誉为21世纪的“黑金”。石墨烯自2004年被发现以来,由于其优越的物理化学性能,在全球备受关注,最近,更是以石墨烯引领的加热理疗功能的智能纺织材料成为众多服装企业、科技类企业以及科学研究领域主攻的破局点。石墨烯具有优异的柔韧性,其制备的石墨烯纤维在扭曲打结的状态下不断裂,而且,石墨烯具有抗菌抑菌功能,其在发热过程中产生的6~14 $\mu\text{m}$ 远红外线是最适合人体健康的波段,能与生物体内细胞的水分子产生最有效的“共振”,促进生物生长和血液循环,强化各组织之间的新陈代谢和增加再生能力,提高机体的免疫能力,从而起到医疗保健作用。然而,目前尚未出现有关石墨烯电发热功能的织物制备腰带的报道,而有关将石墨烯电发热功能与磁疗效果相结合的腰带的研究更少,且现有的石墨烯远红外理疗保健织物,通常是在织物上设置夹层或使用魔力贴将夹层固定于织物上,再将石墨烯膜片设置于夹层中,通过对石墨烯膜片通电,实现织物的加热效果,该结构的织物,在使用时会产生发热效果不均、触感不适和只能实现局部加热的情况,影响用户的使用体验。

### 发明内容

[0004] 针对上述现有技术中的不足,本实用新型提供一种具有石墨烯电发热织物的腰带,该腰带不仅拥有抗菌抑菌、远红外保健保暖和磁疗效果,而且具有质轻、柔韧性好、发热均匀、发热效率高、能耗小、可循环使用以及触感舒适等优点。

[0005] 为了实现上述目的,本实用新型提供一种具有石墨烯电发热织物的腰带,包括一带带本体和一石墨烯电发热织物,所述腰带本体包括相连的一带体和一带带头,所述石墨烯电发热织物设置于所述带体内;所述石墨烯电发热织物包括至少一石墨烯织物本体、两电极、至少一电源连接件、多个永久磁石和至少一绝缘防水层;所述石墨烯织物本体由石墨烯纤维构成;两所述电极固定于所述石墨烯织物本体并连接所述电源连接件;所述石墨烯织物本体表面固定有多个所述永久磁石,所述石墨烯织物本体、所述永久磁石和所述电极外表面覆盖有所述绝缘防水层。

[0006] 本实用新型的进一步改进在于,所述带体包括两面料层,两所述面料层之间设置

有所述石墨烯电发热织物。

[0007] 本实用新型的进一步改进在于,所述永久磁石位于所述绝缘防水层与所述石墨烯织物本体之间。

[0008] 本实用新型的进一步改进在于,所述永久磁石和所述绝缘防水层高温热压固定于所述石墨烯织物本体表面。

[0009] 本实用新型的进一步改进在于,所述绝缘防水层采用聚四氟乙烯薄膜。

[0010] 本实用新型的进一步改进在于,所述电源连接件包括USB连接线。

[0011] 本实用新型的进一步改进在于,所述石墨烯电发热织物还包括一移动电源,所述USB连接线连接所述移动电源。

[0012] 本实用新型的进一步改进在于,所述石墨烯电发热织物还包括一控制器,所述控制器连接所述电源连接件。

[0013] 本实用新型的进一步改进在于,所述石墨烯电发热织物还包括一通信装置,所述通信装置连接所述控制器。

[0014] 本实用新型的进一步改进在于,所述石墨烯电发热织物还包括一温度传感器,所述温度传感器连接所述控制器。

[0015] 本实用新型的进一步改进在于,所述石墨烯电发热织物还包括一温度控制机构,所述温度控制机构连接所述控制器和所述电极。

[0016] 本实用新型的进一步改进在于,所述石墨烯电发热织物还包括一定时器和一开关件,所述定时器连接所述控制器,所述开关件连接所述控制器并设置于所述电极与电源连接件之间。

[0017] 本实用新型由于采用了以上技术方案,使其具有以下有益效果:

[0018] 石墨烯电发热织物的采用,使得本实用新型不仅拥有抗菌抑菌、远红外保健保暖和磁疗效果,而且具有质轻、柔韧性好、发热均匀、发热效率高、能耗小、可循环使用以及触感舒适等优点。石墨烯织物本体由石墨烯纤维构成,使得石墨烯织物本体具备了石墨烯导电性能优良、发热快、强度高、弹性好和不易损坏的特点,同时,织物结构所具备的柔软性使得本实用新型具备较好的触感,且通电时整块石墨烯织物本体都可作为发热体,解决了现有发热保健产品局部发热和发热不均的问题,具有良好的用户体验。绝缘防水层的采用,在对石墨烯织物本体和电极起到良好的绝缘防水效果的同时,也一定程度上防止外部接触对石墨烯织物本体和电极造成的损坏。永久磁石的采用提供了磁疗功能。永久磁石热压固定于所述石墨烯织物本体表面,从而使得永久磁石与石墨烯织物本体之间无任何粘接材料或连接件,避免了添加的粘接材料或连接件可能对石墨烯织物本体通电状态产生的干扰和影响,保证了石墨烯织物本体良好的工作状态,同时也防止了当采用粘接材料时由于发热而可能造成的粘接材料溶解进而造成永久磁石脱落的情况。聚四氟乙烯薄膜具有抗酸抗碱、抗各种有机溶剂的特点,几乎不溶于所有溶剂,并具有耐高温、抗压绝缘和防油拒水的特点。通信装置连接所述控制器,为实现控制器与外部设备的通信提供了硬件基础。温度传感器用于获取石墨烯织物本体的当前发热温度。温度控制机构用于调节和控制石墨烯织物本体的发热温度,防止石墨烯织物本体的发热温度过高而可能给用户造成的伤害,并可设置多个恒温控制温度供用户选择,满足用户对不同发热温度的需要并可在多个预设恒定温度间进行调节。定时器和控制器的配合,为实现本实用新型的定时控制提供了硬件基础。

## 附图说明

[0019] 图1为本实用新型实施例的一种具有石墨烯电发热织物的腰带的结构示意图；

[0020] 图2为本实用新型实施例的一种具有石墨烯电发热织物的腰带的带体的部分截面结构示意图；

[0021] 图3为本实用新型实施例的石墨烯电发热织物的结构示意图。

## 具体实施方式

[0022] 下面根据附图1~图3,给出本实用新型的较佳实施例,并予以详细描述,使能更好地理解本实用新型的功能和特点。

[0023] 请参阅图1、图2,本实用新型实施例一的一种具有石墨烯电发热织物的腰带,包括一腰带本体1和一石墨烯电发热织物2,腰带本体1包括相连的一带体11和一腰带头12,石墨烯电发热织物2设置于带体11内;带体11包括两面料层111,两面料层111之间设置有石墨烯电发热织物2。面料层111可采用任意现有面料,优选触感较为舒适的现有织物面料。本实施例中,带体11外侧还设置有一电源接口3,用于便捷地连接外置的移动电源4,电源接口3可采用USB接口,在其他实施例中也可采用其他任意现有结构的接口。

[0024] 请参阅图2和图3,其中,石墨烯电发热织物2包括一石墨烯织物本体21、两电极22、一电源连接件23、多个永久磁石25和至少一绝缘防水层24;石墨烯织物本体21由石墨烯纤维构成;两电极22固定于石墨烯织物本体21并连接电源连接件23;石墨烯织物本体21表面固定有多个永久磁石25,石墨烯织物本体21、永久磁石25和电极22外表面覆盖有绝缘防水层24,永久磁石25位于绝缘防水层24与石墨烯织物本体21之间。

[0025] 石墨烯织物本体21由石墨烯纤维构成,使得石墨烯织物本体21具备了石墨烯导电性能优良、发热快、强度高、弹性好和不易损坏的特点,同时,织物结构所具备的柔软性使得本实用新型具备较好的触感,且通电时整块石墨烯织物本体21都可作为发热体,解决了现有发热保健产品局部发热和发热不均的问题,具有良好的用户体验。

[0026] 石墨烯织物本体21可为机织物、针织物或非织造布等,织物组织结构可为平纹、斜纹、缎纹等结构的一种或多种的组合。

[0027] 绝缘防水层24的采用,在对石墨烯织物本体21和电极22起到良好的绝缘防水效果的同时,也一定程度上防止外部接触对石墨烯织物本体21和电极22造成的损坏。

[0028] 本实施例中,绝缘防水层24采用聚四氟乙烯薄膜。在其他实施例中,绝缘防水层24也可根据需要采用任意具备绝缘防水功能的材料。

[0029] 聚四氟乙烯薄膜具有抗酸抗碱、抗各种有机溶剂的特点,几乎不溶于所有溶剂,并具有耐高温、抗压绝缘和防油拒水的特点。

[0030] 本实施例中,采用高温热压方法在石墨烯织物本体21表面覆盖一层聚四氟乙烯薄膜。首先,将聚四氟乙烯树脂粉末分散在酒精溶液中并在室温连续磁控搅拌15-30分钟。在搅拌过程,采用聚乙烯醇调节聚四氟乙烯溶液的粘度。接着取适量的聚四氟乙烯溶液加入到台式数显匀胶台中形成均匀的聚四氟乙烯薄膜。然后通过高温热压机,将制备的聚四氟乙烯薄膜在150-280℃以及压力为3.5bar条件下热压5-10秒覆盖于石墨烯织物本体21表面。在其他实施例中,对聚四氟乙烯薄膜的制备和覆盖方法不作限定,可采用现有任意的技

术手段来获得所需聚四氟乙烯薄膜。

[0031] 电源连接件23可根据需要采用USB连接线。在其他实施例中,也可根据需要采用任意现有的电源连接件23。

[0032] 永久磁石25和绝缘防水层24均采用高温热压法固定于石墨烯织物本体21表面。永久磁石25在石墨烯织物本体21上的排布结构不作限制,可根据实际需要排布设置。

[0033] 永久磁石25的采用提供了磁疗功能。永久磁石25高温热压固定于石墨烯织物本体21表面,从而使得永久磁石25与石墨烯织物本体21之间无需任何粘接材料或连接件,避免了添加的粘接材料或连接件可能对石墨烯织物本体21通电状态产生的干扰和影响,保证了石墨烯织物本体21良好的工作状态,同时也防止了当采用粘接材料时由于发热而可能造成的粘接材料溶解进而造成永久磁石25脱落的情况。

[0034] 请参阅图1、图2和图3,本实用新型实施例二的一种具有石墨烯电发热织物的腰带,其结构与实施例一的一种具有石墨烯电发热织物的腰带的结构基本相同,其区别在于:石墨烯电发热织物2还包括一移动电源4,USB连接线连接移动电源4,为石墨烯织物本体21提供安全低压电源。

[0035] 本实用新型实施例三的一种具有石墨烯电发热织物的腰带,其结构与实施例二的一种具有石墨烯电发热织物的腰带的结构基本相同,其区别在于:石墨烯电发热织物2还包括一控制器和一通信装置(图中未示),通信装置连接控制器。通信装置连接控制器,为实现控制器与外部设备的通信提供了硬件基础,进而可实现外部设备对控制器的通信控制。

[0036] 本实用新型实施例四的一种具有石墨烯电发热织物的腰带,其结构与实施例三的一种具有石墨烯电发热织物的腰带的结构基本相同,其区别在于:石墨烯电发热织物2还包括一温度传感器(图中未示),温度传感器连接控制器。温度传感器用于获取石墨烯织物本体21的当前发热温度。另外,在其他实施例中,还设置有一显示装置,显示装置连接控制器,可用于显示温度等信息为人机交互提供了基础。

[0037] 本实用新型实施例五的一种具有石墨烯电发热织物的腰带,其结构与实施例四的一种具有石墨烯电发热织物的腰带的结构基本相同,其区别在于:石墨烯电发热织物2还包括一温度控制机构(图中未示),温度控制机构连接控制器和电极22。温度控制机构用于调节和控制石墨烯织物本体21的发热温度,防止石墨烯织物本体21的发热温度过高而可能给用户造成的伤害,并可设置多个恒温控制温度供用户选择,满足用户对不同发热温度的需要并可在多个预设恒定温度间进行调节。

[0038] 本实用新型实施例六的一种具有石墨烯电发热织物的腰带,其结构与实施例五的一种具有石墨烯电发热织物的腰带的结构基本相同,其区别在于:石墨烯电发热织物2还包括一定时器(图中未示),定时器连接控制器。定时器和控制器的配合,为实现具有石墨烯电发热织物的腰带的定时控制提供了硬件基础。

[0039] 本实用新型提供的一种具有石墨烯电发热织物的腰带,石墨烯织物本体21可提供抗菌抑菌和远红外保健保暖效果,高温热压固定于石墨烯织物本体21表面的永久磁石25可提供良好的磁疗效果,同时,该腰带具有质轻、柔韧性好、发热均匀、发热效率高、能耗小、可循环使用以及触感舒适等优点。

[0040] 以上结合附图实施例对本实用新型进行了详细说明,本领域中普通技术人员可根据上述说明对本实用新型做出种种变化例。因而,实施例中的某些细节不应构成对本实用

新型的限定,本实用新型将以所附权利要求书界定的范围作为本实用新型的保护范围。

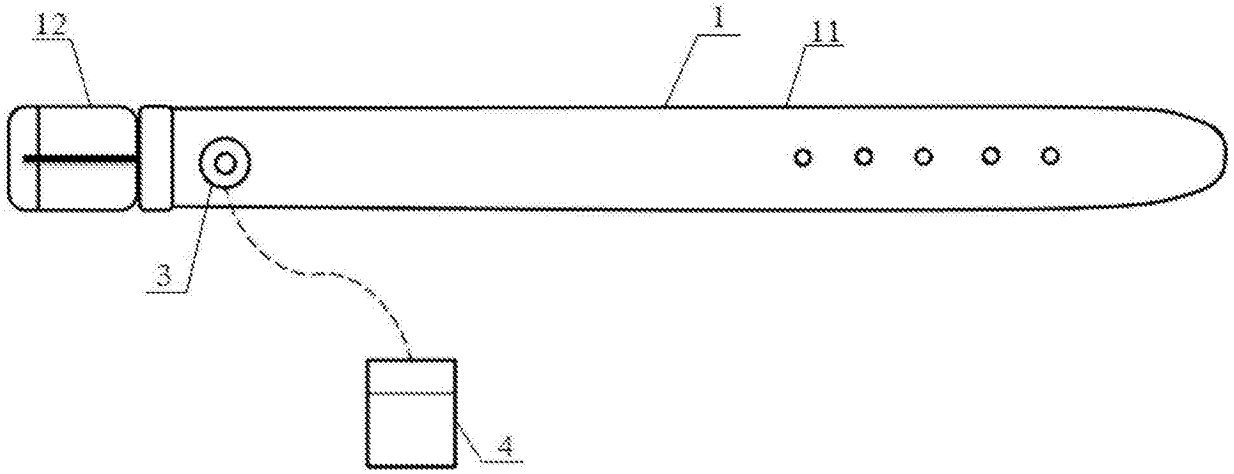


图1

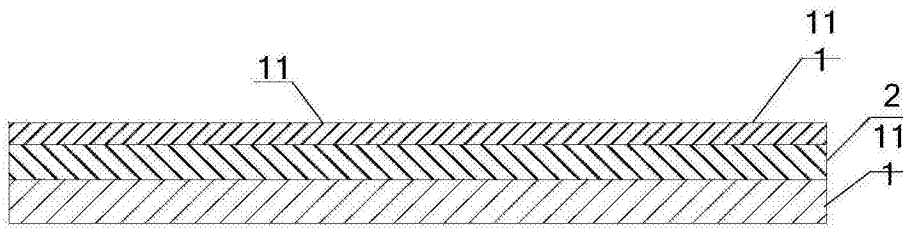


图2

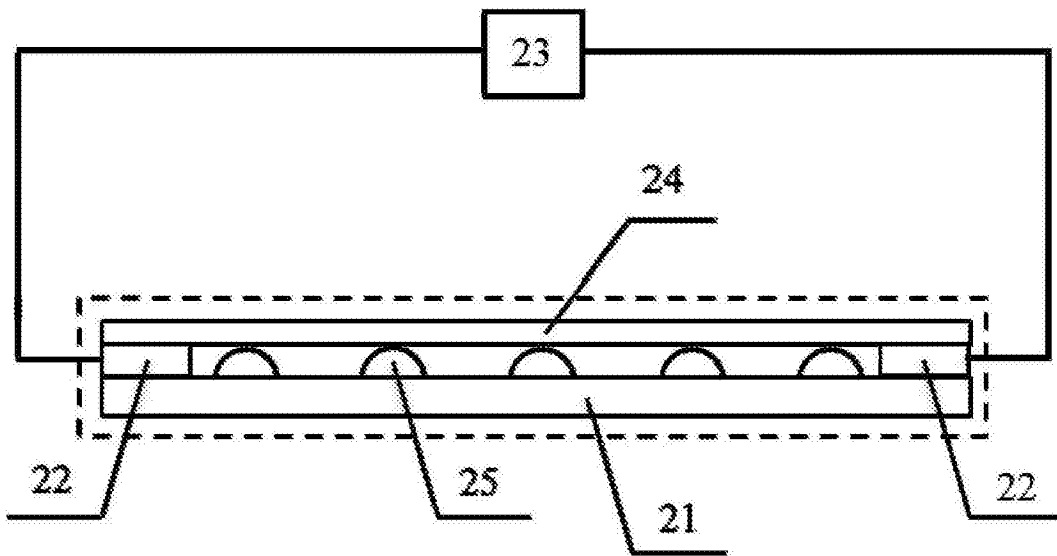


图3