



(12) 实用新型专利

(10) 授权公告号 CN 204292590 U

(45) 授权公告日 2015. 04. 29

(21) 申请号 201420524325. 5

(22) 申请日 2014. 09. 14

(73) 专利权人 邓春晓

地址 257335 山东省东营市广饶县大王镇小
李村 157 号

(72) 发明人 邓春晓

(51) Int. Cl.

A47B 83/04(2006. 01)

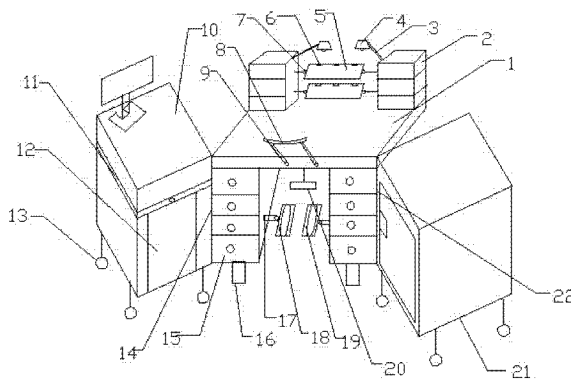
权利要求书1页 说明书3页 附图1页

(54) 实用新型名称

一种新型多功能学生桌

(57) 摘要

本实用新型提供了一种新型多功能学生桌，桌面的两侧设有两个相同的书架，书架的顶部边缘处设有台灯，台灯与书架通过旋动伸缩杆一相连，两个书架之间设有翻阅板，翻阅板的两端通过万向轴一与书架相连，翻阅板上设有书夹，桌面的前端设有支胸架，支胸架通过伸缩杆二与桌面相连，桌面下方设有支脚架，下方两侧设有储物抽屉，两个储物抽屉的一侧分别设有按摩板，按摩板通过万向轴二与伸缩杆三相连，储物抽屉分别通过旋转轴一和旋转轴二与电脑柜和储物柜相连，电脑柜下面设有键盘架和主机槽，电脑柜和储物柜四脚处各设有万向轮，结构简单，功能多元，有序地对各种学习用品进行规整放置，保护视力，减轻久坐疲劳，极大的提高了学生的学习效率。



1. 一种新型多功能学习桌,其特征在于,包括桌面(1)、桌腿(16)、书架(2)、台灯(4)、翻阅板(5)、支胸架(8)、电脑柜(10)、储物抽屉(15)、按摩板(19)、支脚架(20)和储物柜(21),桌面(1)的两侧设有两个相同的书架(2),书架(2)的顶部边缘处设有台灯(4),台灯(4)与书架(2)通过旋动伸缩杆一(3)相连,两个书架(2)之间设有翻阅板(5),翻阅板(5)的两端通过万向轴一(7)与书架(2)相连,翻阅板(5)上设有书夹(6),桌面(1)的前端设有支胸架(8),支胸架(8)通过伸缩杆二(9)与桌面(1)相连,桌面(1)下方设有支脚架(20),下方两侧设有储物抽屉(15),两个储物抽屉(15)的一侧分别设有按摩板(19),按摩板(19)通过万向轴二(18)与伸缩杆三(17)相连,储物抽屉(15)分别通过旋转轴一(14)和旋转轴二(22)与电脑柜(10)和储物柜(21)相连,电脑柜(10)下面设有键盘架(11)和主机槽(12),电脑柜(10)和储物柜(21)四脚处各设有万向轮(13)。

一种新型多功能学生桌

技术领域

[0001] 本实用新型涉及学习用具领域,尤其涉及一种新型多功能学生桌。

背景技术

[0002] 目前,家庭所使用的学习桌大多是由桌面和桌腿组成,结构简单,功能单一,学生在平时的使用中存在诸多不便,当学生需要同时参考多册书本时,摊开的书本四处摆放,不利于学生的阅览,而且,平时所使用的各种学习用品也没有地方进行有效的规整放置,另外,学生学业繁重,需要长时间坐在学习桌前,而普通的课桌不能对学生的坐姿进行调整且无按摩功能,时间久后,造成学生视力下降,腿部及脚部血液循环不良,有害学生身体健康,同时造成学习效率降低。

实用新型内容

[0003] 本实用新型提供了一种新型多功能学生桌,主要用于家庭等学生需要学习的场合,本实用新型在普通学习桌的基础上,在学习桌的两侧设置了可移动电脑柜和储物柜,可放置电脑、主机以及其他学习资料,当需要使用电脑或者查找资料时,将电脑柜或储物柜移动至座椅旁边,方便学生使用,在学习桌的上部设置了书架和可转动翻阅板,其中翻阅板能转动调节至任意合适阅览角度,翻阅板上的书夹可同时固定多册书本,提高学生学习效率,桌面边沿设有支胸架,可矫正坐姿,保护视力,在学习桌下部两侧设有抽屉,可对学生用具进行有序的放置,在学习桌下部中央设有脚蹬和腿部按摩装置,可促进腿部血液循环,有效减轻学生久坐产生的疲劳。本实用新型结构简单,功能多元,有序地对各种学习用品进行规整放置,保护视力,减轻久坐疲劳,极大的提高了学生的学习效率。

[0004] 为解决上述技术问题,本申请实施例提供了一种新型多功能学生桌,包括桌面、书架、台灯、翻阅板、支胸架、电脑柜、储物抽屉、按摩板、支脚架和储物柜,桌面的两侧设有两个相同的书架,书架的顶部边缘处设有台灯,台灯与书架通过旋动伸缩杆一相连,两个书架之间设有翻阅板,翻阅板的两端通过万向轴一与书架相连,翻阅板上设有书夹,桌面的前端设有支胸架,支胸架通过伸缩杆二与桌面相连,桌面下方设有支脚架,下方两侧设有储物抽屉,两个储物抽屉的一侧分别设有按摩板,按摩板通过万向轴二与伸缩杆三相连,储物抽屉分别通过旋转轴一和旋转轴二与电脑柜和储物柜相连,电脑柜下面设有键盘架和主机槽,电脑柜和储物柜四脚处各设有万向轮。

[0005] 作为本方案的优选实施例,所述的台灯与书架通过旋动伸缩杆一相连,旋动伸缩杆可以自由调整长度和角度。

[0006] 作为本方案的优选实施例,所述的翻阅板设在两个书架之间,上面设有书夹,两端通过万向轴一与书架相连,翻阅板通过万向轴一自由调整倾斜角度。

[0007] 作为本方案的优选实施例,所述的桌面的前端设有支胸架,支胸架为圆弧形,表面附有软垫,通过伸缩支杆二与桌面相连,伸缩杆二上设有标度尺,并可随固定栓旋转。

[0008] 作为本方案的优选实施例,所述的桌面下方设有支脚架,两个储物抽屉的一侧分

别设有按摩板,按摩板通过万向轴二与伸缩杆三相连,按摩板上设有放腿凹槽,并可自由旋转。

[0009] 作为本方案的优选实施例,所述的储物抽屉分别通过旋转轴一和旋转轴二与电脑柜和储物柜相连,电脑柜和储物柜可随旋转轴进行 0-90 度旋转。

[0010] ,至少具有如下技术效果或优点:

[0011] 结构简单,功能多元,有序地对各种学习用品进行规整放置,保护视力,减轻久坐疲劳,极大的提高了学生的学习效率。

附图说明

[0012] 为了更清楚地说明本实用新型实施例或现有技术中的技术方案,下面将对实施例或现有技术描述中所需要使用的附图作简单地介绍,显而易见地,下面描述中的附图仅是本实用新型的一些实施例,对于本领域普通技术人员来讲,在不付出创造性劳动性的前提下,还可以根据这些附图获得其他的附图。

[0013] 图 1 是本申请实施例的结构示意图;

[0014] 图 2 是本申请实施例的按摩板结构示意图;

[0015] 图 1-图 2 中,1、桌面,2、书架,3、伸缩杆一,4、台灯,5、翻阅板,6、书夹,7、万向轴一,8、支胸架,9、伸缩杆二,10、电脑柜,11、键盘架,12、主机槽,13、万向轮,14、旋转轴一,15、储物抽屉,16、桌腿,17、伸缩杆三,18、万向轴二,19、按摩板,20、支脚架,21、储物柜,22、旋转轴二。

具体实施方式

[0016] 本实用新型提供了一种新型多功能学生桌,主要用于家庭等学生需要学习的场合,目前家庭所使用的学习桌大多是由桌面和桌腿组成,功能单一,学生在平时的使用中存在诸多不便,并且不能对学生的坐姿进行调整,易造成学生视力下降,腿部血液循环不良等问题。本实用新型在学习桌的两侧设置了可移动储物柜,储物柜上可放置电脑以及其他学习资料,使用方便;在学习桌的上部设置了翻阅板,可调节至任意合适阅览角度,同时上面的书夹可同时固定多册书本,提高学生学习效率;桌面边沿设有坐姿调节架,可矫正坐姿,在学习桌下部两侧设有抽屉,可对学生用具进行有序的放置;在学习桌下部中央设有脚踏和腿部按摩装置,可促进腿部血液循环,有效减轻学生久坐产生的疲劳。本实用新型结构简单,功能多元,有序地对各种学习用品进行规整放置,保护视力,减轻久坐疲劳,极大的提高了学生的学习效率

[0017] 为了更好的理解上述技术方案,下面将结合说明书附图以及具体的实施方式对上述技术方案进行详细的说明。

[0018] 如图 1-图 2 所示,一种新型多功能学习桌,包括桌面 1、书架 2、台灯 4、翻阅板 5、支胸架 8、电脑柜 10、储物抽屉 15、按摩板 19、支脚架 20 和储物柜 21,所述的桌面 1 的两侧设有两个相同的书架 2,书架 2 的顶部边缘处设有台灯 4,台灯 4 与书架 2 通过旋动伸缩杆一 3 相连,两个书架 2 之间设有翻阅板 5,翻阅板 5 的两端通过万向轴一 7 与书架 2 相连,翻阅板 5 上设有书夹 6,桌面 1 的前端设有支胸架 8,支胸架 8 通过伸缩杆二 9 与桌面 1 相连,桌面 1 下方设有支脚架 20,下方两侧设有储物抽屉 15,两个储物抽屉 15 的一侧分别设有按摩

板 19, 按摩板 19 通过万向轴二 18 与伸缩杆三 17 相连, 储物抽屉 15 分别通过旋转轴一 14 和旋转轴二 22 与电脑柜 10 和储物柜 21 相连, 电脑柜 10 下面设有键盘架 11 和主机槽 12, 电脑柜 10 和储物柜 21 四脚处各设有万向轮 13。

[0019] 使用时可根据室内明暗程度选择性打开台灯 4 的个数, 并将其通过旋动伸缩杆一 3 调整至合适位置, 坐下后将脚放在支脚架 20 上, 将支胸架 8 从桌面 1 的侧部旋转起来, 通过伸缩杆二 9 上的标尺调整高度, 以此来纠正坐姿, 防止学习过程中眼睛离书本太近造成近视, 需要参考书时, 将参考书打开放到翻阅板 5 上, 用上面的书夹 6 夹住, 调整万向轴一 7 的角度, 使翻阅板呈现一定倾斜度, 方便翻阅, 需要同时参考多本书时, 以此方法将所需参考书依次夹到翻阅板上, 从而防止了桌面 1 上的杂乱程度, 更能提高学习效率; 日常物品及学习资料, 按类分别存放在储物抽屉 15 和储物柜 21 里面, 使用时方便查找; 此外很多学生常在习桌上吃饭, 此时可将储物柜 21 旋转至合适位置, 实物放在其上表面上, 从而避免在学习上进餐时污染资料; 电脑柜 10 可随旋转轴一 14 进行自由转动, 需要用电脑时, 将其旋转至合适位置使用, 不用时旋转回学习桌的一侧, 可增大学习桌面 1 的面积; 当学习劳累时, 可将按摩板 19 通过伸缩杆三 17 拉出, 并通过万向轴二 18 调整角度, 将腿放在按摩板 19 上的凹槽 23 内, 打开电源, 可对腿部进行按摩, 舒缓腿部。

[0020] 以上所述, 仅是本实用新型的较佳实施例而已, 并非对本实用新型作任何形式上的限制, 虽然本实用新型已以较佳实施例揭露如上, 然而并非用以限定本实用新型, 任何熟悉本专业的技术人员, 在不脱离本实用新型技术方案范围内, 当可利用上述揭示的技术内容作出些许更动或修饰为等同变化的等效实施例, 但凡是未脱离本实用新型技术方案的内容, 依据本实用新型的技术实质对以上实施例所作的任何简单修改、等同变化与修饰, 均仍属于本实用新型技术方案的范围。

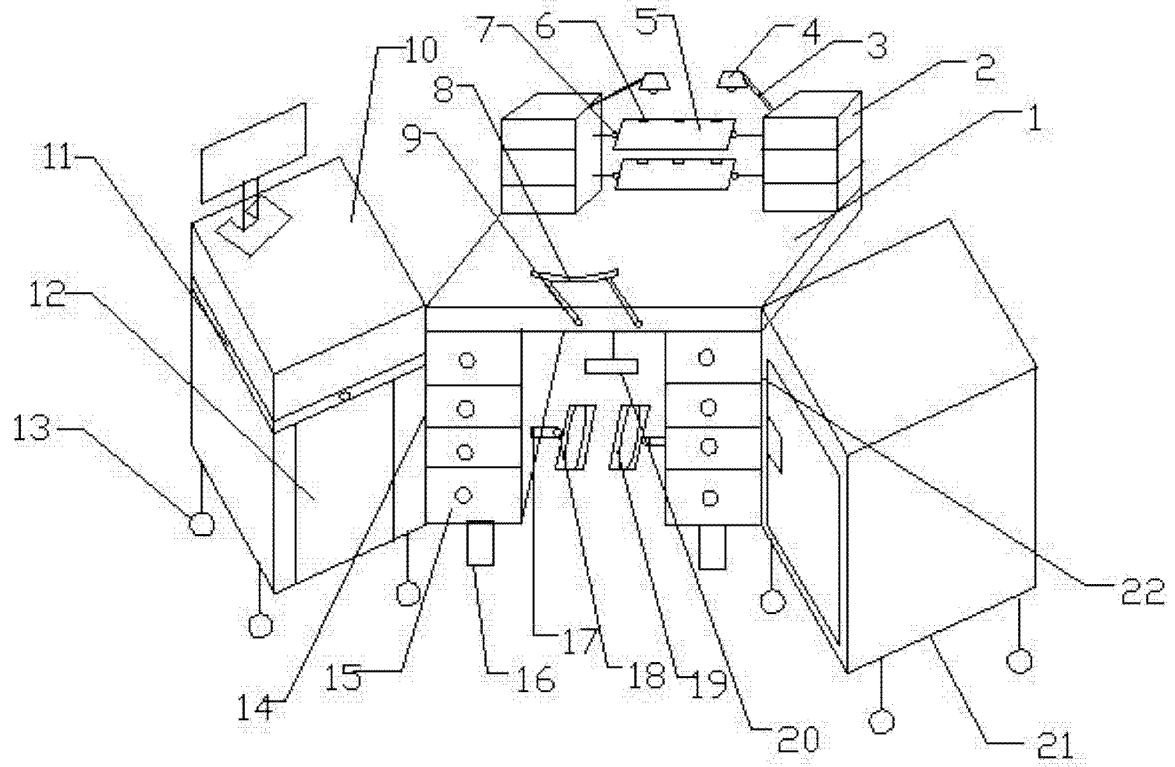


图 1

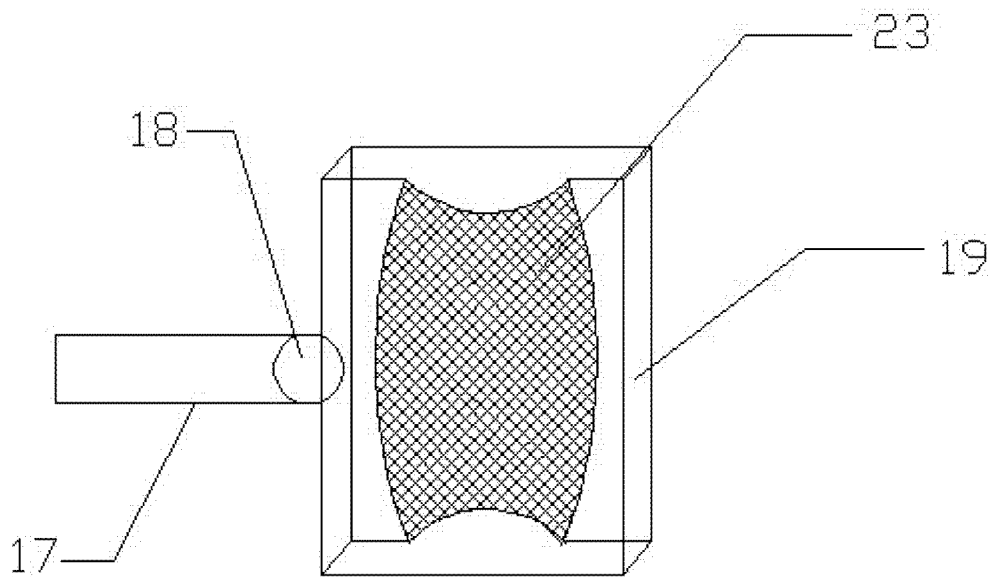


图 2