

ÖZET

GÖLGELEME FONKSİYONUNA SAHİP IŞIK ETKİLERİNİN ÜRETİLMESİNE YÖNELİK DÜZENLEME

5

Buluş bir etki yüzeyi yapılandırma (13) bir gözlem tarafında (24) bir ışık etkisinin (26) üretilmesine yönelik düzenleme (10) ile ilgilidir. Bu amaçla bir karartma yüzeyi yapılandırma (11) ve tercihen bir iraksak yüzey yapılandırma (12) etki yüzeyi yapılandırma (13) bir mesafede gözlem tarafından (24) uzağa bakan bir arka tarafta (23) düzenlenmektedir. Karartma yüzeyi yapılandırma (11) en azından bir geçiş bölgesine (17) ve en azından bir görüntüleme bölgesine (18) sahiptir. Etki yüzeyi yapılandırma (13) uzağa bakan ışık geliş tarafında (15), (L) karartma yüzeyi yapılandırma (11) çarpılmaktadır ve en azından bir görüntüleme bölgesinde (18) kısmen azaltılmaktadır veya tamamen görüntülenmektedir. Işık (L) en azından bir geçiş bölgesinden (17) geçebilmektedir. Iraksak yüzey yapılandırma (12) vasıtasıyla, etki yüzeyi yapılandırma (13) arka tarafında (23) düşen ve gözlem tarafında (24) bir görüntü ile bir gözlemci (25) için bir ışık etkisi (26) üreten iraksak ışık demetleri (LD) ilgili geçiş bölgesinde (17) üretilmektedir.

İSTEMLER

1. Bir ışık etkisinin (26) üretilmesine yönelik düzenleme (10) olup,
5 bir gözlem yönünde (B) en azından kısmen birbirinin üzerine geçecek şekilde düzenlenen
birçok yüzey yapısında (11, 12, 13) sahiptir,
bir ışık geliş tarafında (15) ve bir ışık çöküşü tarafında (16) bulunduran, ve en azından bir geçiş
bölgesi (17) ve en azından bir görüntüleme bölgesine (18) sahip bir karartma yüzeyi
yapısında (11) sahiptir, burada ışık geliş tarafında (15) düşen ışık (L) en azından kısmen bir
geçiş bölgesinden (17) geçmektedir ve ışık çöküşü tarafından (16) çıkmaktadır
10 burada ışık geliş tarafında (15) en azından bir görüntüleme bölgesi (18) üzerine düşen
ışık (L) yoğunluk azalması en azından bir geçiş bölgesine (17) düşen ışık (L)
yoğunluk azalmasıdan daha büyüktür,
karartma yüzeyi yapısında (11) ışık çöküşü tarafında (16) bakan bir arka tarafa (23) ve bir
gözlem tarafında (24) sahip, bir tekstil malzemesinden üretilen bir etki yüzeyi yapısında
15 (13) sahiptir, burada etki yüzeyi yapısında (13) karartma yüzeyi yapısından (11) bir
mesafede düzenlenmektedir, ve burada arka tarafa (23) düşen ışık en azından kısmen
yansıtılmaktadır ve/veya saçılmaktadır ve/veya kırılmaktadır ve/veya bükülmektedir ve en
azından kısmen gözlem tarafında (24) çıkmaktadır büyük ölçüde paralel olarak gelen
ışık (L) rüksak ışık (LD) dönüştürmesi için ayarlanan bir rüksak yüzey yapısında (12)
20 sahiptir, söz konusu düzenleme, rüksak yüzey yapısında (12) bir film malzeme ve/veya
fiber malzeme ve/veya tekstil malzemesine sahip olması ile karakterize edilmektedir.
2. En azından bir geçiş bölgesinin (17) karartma yüzeyi yapısında (11) bir girinti (19) ile
25 oluşturulması ile karakterize edilen,
İstem 1'e göre düzenleme.
3. En azından bir görüntüleme bölgesinin (18) gelen ışık büyük ölçüde tamamen
görüntülemesi ile karakterize edilen,
İstem 1 veya 2'ye göre düzenleme.
30
4. En azından bir geçiş bölgesinden (17) geçen ışık yoğunluğunun, en azından bir
görüntüleme bölgesinden (18) geçen ışık yoğunluğundan en azından 5 kat ila 10 kat,
veya 10 kat ila 30 kat daha büyük olması ile karakterize edilen, önceki istemlerden
herhangi birine göre düzenleme.
35

5. Iraksak yüzey yapışıklığı (12) karartma yüzeyi yapışıklığı (11) ve etki yüzeyi yapışıklığı (13) arasında düzenlenmesi **ile karakterize edilen**, önceki istemlerden herhangi birine göre düzenleme.
- 5 6. Iraksak yüzey yapışıklığı (12) ve karartma yüzeyi yapışıklığı (11) birbirine dayanması **ile karakterize edilen**, önceki istemlerden herhangi birine göre düzenleme.
7. Karartma yüzeyi yapışıklığı (11) birbirine düz olarak dayanan birçok katmandan (11a, 11b) oluşması **ile karakterize edilen**, önceki istemlerden herhangi birine göre düzenleme.
- 10 8. Karartma yüzeyi yapışıklığı (11), üzerinde en azından bir karartma katmanlı (11a) düzenlediği bir taşıyıcı katmana (11b) sahip olması **ile karakterize edilen**, İstem 7'ye göre düzenleme.
- 15 9. Taşıyıcı katmanlı (11b), yalnızca en azından bir görüntüleme bölgesinde (18) uzanması ve en azından bir geçiş bölgesini (17) serbest bırakması **ile karakterize edilen**, İstem 8'e göre düzenleme.
- 20 10. Taşıyıcı katmanlı (11b) en azından bir geçiş bölgesinde (17) uzanması ve iraksak yüzey yapışıklığı (12) en azından bir katmanlı oluşturması **ile karakterize edilen**, İstem 8'e göre düzenleme.
11. Karartma yüzeyi yapışıklığı (11) ve/veya etki yüzeyi yapışıklığı (13) her birinin bir sarı miline (31) sarılabilmesi ve buradan çözülebilmesi ve/veya birlikte ve birbirinden uzağa çekilebilecekleri şekilde katlanması **ile karakterize edilen**, önceki istemlerden birine göre düzenleme.
- 25 12. Karartma yüzeyi yapışıklığı (11) ve/veya etki yüzeyi yapışıklığı (13) her birinin, bir klavuz cihazında (37) kaydedilebilir şekilde klavuzlanan bir çekme çubuğuna (34) sahip olması **ile karakterize edilen**, İstem 11'e göre düzenleme.
- 30 13. Karartma yüzeyi yapışıklığı (11), her biri en azından bir geçiş bölgesi (17) ve en azından bir görüntüleme bölgesi (18) bulunduran, birbirine göre kaydedilebilen iki karartma
- 35

katman (11a) sahip olmas**ı ile karakterize edilen,**
önceki istemlerden herhangi birine göre düzenleme.

TARİFNAME

GÖLGELEME FONKSİYONUNA SAHİP IŞIK ETKİLERİNİN ÜRETİLMESİNE YÖNELİK DÜZENLEME

5

Buluş ışık etkilerinin üretilmesine yönelik bir düzenleme ile ilgilidir. Bu tür bir düzenleme örneğinin WO 2011/015621 A1 numaralı patent dokümanından bilinmektedir. Bu bilinen düzenleme bir ışık kaynağı ve ışık kaynağından uzakta düzenlenen tekstil yüzey yapısına sahiptir. Bu tekstil yüzey yapısı bir dokuma olarak oluşturulmaktadır ve bir örgü ve çözümlü katmanına sahiptir. Işık kaynağı tarafından yayılan ışık bu çözümlü ve örgü iplikler tarafından yansıtılmaktadır veya geri çevrilmektedir. Bu durum, gözlemci için bir üç boyutlu ışık etkisi üretebilen, ışık kaynağından uzağa bakan doküman gözlem tarafında bir ışık modeli oluşturmaktadır

10

15 Bu tür düzenlemeler örneğinin ışık yayan diyotlar veya diğer ışık kaynakları tarafından aydınlatılmaktadır. Bunlar aynı zamanda dekoratif amaçlarla da kullanılabilir.

20

EP 1 371 897 A1 numaralı patent dokümanında arka plan aydınlatması olarak bir aydınlatma görüntü çerçevesi, bunun üzerinde düzenlenen bir dekoratif görüntü ve bir filtre açıklanmaktadır

25

DE 199 46 015 A1 numaralı patent dokümanında birbirine göre kaydırılabilen iki delikli zaradan oluşan bir lambayı karartmaya yönelik bir cihaz bilinmektedir.

Bu amaçla, mevcut buluşun amacının ışık etkilerini üretmeye yönelik bir düzenlemenin fonksiyonelliğini arttırmak olarak kabul edilebilir.

Bu amaca, istem 1'in özelliklerine sahip bir düzenleme ile ulaşılmaktadır

30

Buluşu göre düzenleme, bir gözlemcinin gözlem yönünde birbirinin üzerine en azından kısmen geçecek şekilde düzenlenen birçok yüzey yapısına sahiptir. Gözlem yönü, yüzey yapısının uzantı yönüne büyük ölçüde dik açılır

35

Düzenleme bir karartma yüzeyi yapısını göstermektedir. Karartma yüzeyi yapısı bir ışık geliş tarafına ve bir ışık çikisi tarafına sahiptir. Işık geliş tarafı bir yapay veya doğal ışık kaynağına

bakılmaktadır. Karartma yüzeyi yapılmış en azından bir geçiş bölgesine ve en azından bir görüntüleme bölgesine sahiptir. Karartma yüzeyi yapılmışta ışık geliş tarafında düşen ışık en azından bir geçiş bölgesinden geçmektedir ve geçiş bölgesinden sonra ışık çıkışı tarafından çıkmaktadır. En azından bir görüntüleme bölgesi ışığın neredeyse tamamen görüntülenmektedir.

5 Görüntüleme bölgesinde, karartma yüzeyi yapılmış "Black-out-Material" adı verilen (karartma malzemesi) malzemenin gerekliliklerini karşılayabilmektedir. En azından ışık çıkışı tarafında yayılan ışığın yoğunluğu, daha koyu görüntüleme bölgesi ve daha açık geçiş bölgesi arasındaki ışığın ışık çıkışı tarafında yoğunluk farkının temin edileceği şekilde görüntüleme bölgesinde daha fazladır. Tercih edilen bir yapılandırma örneğinde, karartma

10 yüzeyi yapılmış bir Black-out-yüzey yapılmışla üretilmektedir, burada en azından bir geçiş bölgesi girintiler ile en azından karartma yüzeyi yapılmış bir karartma katmanında üzerinde oluşturulmaktadır.

En azından bir geçiş bölgesi herhangi bir şekle veya forma sahip olabilmektedir. Bu şekilde

15 bir veya daha fazla geçiş bölgesi bir logo, bir harf, bir model veya benzerini oluşturabilmektedir. Aynı zamanda estetik iç mekân tasarımı için de kullanılabilir. Tercihen, bir geçiş bölgesinin veya birçok geçiş bölgesinin toplam yüzeyi, en azından bir görüntüleme bölgesinin toplam geri kalan yüzeyinden en azından 10 oranında bir katsayıda daha küçüktür.

20 Bir ışık modelinin üretilmesi için, düzenleme aynı zamanda bir etki yüzeyi yapılmışa sahiptir. Bu durum gözlemleyicinin, etki yüzeyi yapılmış bir tarafında üzerinde bir üç boyutlu ışık etkisi oluşturmasına olanak tanımaktadır. Etki yüzeyi yapılmış bir tekstil malzemesinden, tercihen bir dokumadan üretilmektedir. İstenilen ışık etkisine, ipliklerin veya iplikçiklerin tekstil

25 malzemesinde düzenlemesi ile ulaşılmaktadır. Etki yüzeyi yapılmış karartma yüzeyi yapılmışa bakan bir arka tarafa ve arka tarafında karşısında bir gözlem tarafında sahiptir. Karartma yüzeyi yapılmış geçiş bölgesinden yayılan ışık etki yüzeyi yapılmış arka tarafında çarpılmaktadır ve iplikçik veya iplikler ile yansıtılmaktadır ve/veya saçılmaktadır ve/veya kırılmaktadır ve/veya bükülmektedir. Bu durum, gözlem tarafında gözlem yönünde ışık modelini veya ışık etkisini

30 oluşturmaktadır.

Buluşa göre düzenlemenin tasarımı aracılığıyla nokta şekilli veya yarı küresel ışık kaynaklarından başka ışık kaynaklarının karartma yüzeyi yapılmış ışık geliş tarafında düzenlenebilmesini mümkün kılmaktadır. Karartma yüzeyi yapılmış bir gölgelik olarak işlev

35 görmektedir. Böylelikle, ışık etkisi ile daha karmaşık ışık modelleri veya harflerin üretilmesi

mümkün olmaktadır. Nihai olarak, doğal ışık özellikle güneş ışık karartma yüzeyi yapılarak bir ışık kaynağı olarak kullanılabilir. Karartma yüzeyi yapı ve etki yüzeyi yapıya ek olarak, düzenleme aynı zamanda paralel güneş ışınları ışık dönüştürmek üzere bir ışık yüzey yapıya sahiptir. Böylelikle yarı küresel olarak yayılan ve tercihen neredeyse izotropik olan ışık ışık yüzey yapılarak en azından bir geçiş bölgesinde üretilebilmektedir. Işıksak yüzey yapı ve karartma yüzeyi yapı en azından bir geçiş bölgesinde bir veya daha fazla sanal nokta şekilli ışık kaynağı üretmektedir. Tercih edilen bu tasarımda, düzenleme aynı zamanda güneş koruması veya gölgelendirme olarak da uygun olmaktadır ve böylelikle güneş storları güneş şemsiyeleri, karartma storları veya benzer donanımlarda kullanılabilir.

Tercihen, en azından bir geçiş bölgesinden geçen ışın yoğunluğu, en azından bir görüntüleme bölgesinden geçen ışın yoğunluğundan en azından 5 ila 10 kat, veya 10 ila 30 kat daha büyüktür.

Tercih edilen bir yapılandırılarda, ışık yüzey yapı karartma yüzeyi yapı ve etki yüzeyi yapı arasında düzenlenmektedir. Alternatif olarak, ışık yüzey yapı aynı zamanda karartma yüzeyi yapı bir bileşeni olabilir.

Avantajlı olarak ışık yüzey yapı ve karartma yüzeyi yapı birbirine düz olarak dayanmaktadır ve örneğin birbirine malzeme geçmeli şekilde bağlanmaktadır. Işık etkisinin üretilmesi için, ışık yüzey yapı ışık üreten malzemesinin en azından bir geçiş bölgesinin yakınında düzenlenmesi durumunda avantajlı olmaktadır. Buna ek olarak düzenlemenin taşınması ışık yüzey yapı ve karartma yüzeyi yapı birbirine sıkıca bağlanması durumunda daha kolay olmaktadır.

Işıksak yüzey yapı bir film ve/veya fiber malzeme ve/veya tekstil malzemesine sahip olabilir. Örneğin bir fiber veya yeterli ölçüde bir fiber mesafesine sahip dokunmamalı malzeme büyük ölçüde paralel ışınları saçılması için kullanılabilir.

Karartma yüzeyi yapı ve/veya ışık yüzey yapı ve/veya etki yüzeyi yapı bir veya daha fazla bitişik katmandan oluşabilmektedir. Bu durum, örneğin büyük ölçüde hiç bir ışın görüntüleme bölgesinden geçemeyeceği şekilde, karartma yüzeyi yapı tasarlanmasında mümkün kılınmaktadır. Bir çok katmanlı etki yüzeyi yapı, istenilen ışık etkisine veya ışık modellerine ulaşılması için avantajlı olabilir.

Tercih edilen bir yapılandırma örneğinde, karartma yüzeyi yapısı örneğin bir film malzemesi ve/veya bir fiber malzeme ve/veya bir tekstil malzemesinden oluşan bir taşıyıcı katmana sahiptir. Bu taşıyıcı katman üzerinde en azından bir karartma katmanı düzenlenmektedir.

5 Özellikle taşıyıcı katmanın her iki tarafında bir veya daha fazla karartma katmanı düzenlenebilmektedir.

En azından bir geçiş bölgesi, karartma yüzeyi yapısının tüm katmanların geçen karartma yüzeyi yapısında bir açıklık ile oluşturulabilmektedir. Alternatif olarak, aynı zamanda taşıyıcı katmanın geçiş bölgesinde tutulması ve yalnızca bunun üzerinde düzenlenen karartma katmanlarının bırakılması mümkün olmaktadır. Taşıyıcı katman, bir rüksak katman olarak ve böylelikle rüksak ışığı üretilmesi için kullanılabilir. Taşıyıcı katman böylelikle rüksak yüzey yapısının bir bileşeni olabilmektedir veya rüksak yüzey yapısını oluşturabilmektedir.

15 Tercih edilen bir yapılandırma örneğinde, karartma yüzeyi yapısı ve/veya etki yüzeyi yapısı bir sarı miline sarılabilmektedir veya buradan çözülebilmektedir. Alternatif olarak, karartma yüzeyi yapısı ve/veya etki yüzeyi yapısı plise olarak oluşturulabilmektedir ve bir akordiyon gibi birlikte itilip birbirine çekilebilmektedir. Burada -yukarıya açıldığında üzere- rüksak yüzey yapısının karartma yüzey yapısına sıkıca ve düz olarak bağlanması mümkün olmaktadır.

20 Karartma yüzeyi yapısı ve etki yüzeyi yapısı arasındaki mesafe veya karartma yüzeyi yapısı ve rüksak yüzey yapısı arasındaki mesafe, bir hava boşluğu ve/veya bir bağlantı katmanı aracılığıyla oluşturulabilmektedir. Bağlantı katmanı en azından bölgede ışığı en azından bir geçiş bölgesinden veya rüksak yüzey yapısından etki yüzeyi yapısının arka tarafına yayılmaktadır. Söz konusu yüzey kullanılan ışık dalga boyuna yönelik olarak ışık dalga boyu bölgesinde saydam malzemedен üretilmektedir.

30 Çarpın ışığı ışınmasından kaçınılması için, bağlantı katmanı teknik açıdan mümkün olduğu ölçüde en azından bir veya daha fazla çevresel bölgede ışık geçirmemektedir. Bağlantı katmanı aynı zamanda etki yüzeyi yapısının rüksak yüzey yapısı veya karartma yüzeyi yapısı ile yalnızca lokal olarak mesafeyi belirlemek üzere bağlayabilmektedir.

35 Karartma yüzeyi yapısı ve etki yüzeyi yapısı birlikte bir çekme çubuğuna sahip olabilmektedir veya her bir durumda bir klavuz cihazında kaydırılabilir şekilde klavuzlanmaktadır. Bu yapılandırma, örneğin karartma yüzeyi yapısının ve/veya etki yüzeyi yapısının stor perde veya

plise olarak gerçekleştirilmesi durumunda kullanılabilir.

5 Bir yapılandırma örneğinde, karartma yüzeyi yapıları birbirine göre kaydırılabilen ve en azından bir geçiş bölgesi ve en azından bir görüntüleme bölgesine sahip olan iki karartma katmanına sahiptir. Tercihen, geçiş bölgesi ve görüntüleme bölgesi aynı şekilde tasarlanmaktadır veya şekillendirilmektedir. İki karartma katmanları karartma katmanının geçiş bölgesinin diğer karartma katmanının görüntüleme bölgesi ile kesişmesi durumunda bağlı hareket aracılığıyla tamamen bir karartmaya ulaşabilmektedir. Buna karşın, maksimum ışık iletimine iki 10 karartma katmanının iki geçiş bölgesinin tamamen kesişmesi durumunda geçiş bölgesi aracılığıyla ulaşmaktadır. Bu tasarımlar iki karartma katmanının iki geçiş bölgesi arasında ışık geçişine yönelik birbirinin üzerine geçen bölgelerin boyutu ve/veya şeklinin özellikle kesintisiz bir şekilde ayarlanmasına olanak tanımaktadır.

15 Buluşun avantajları tasarımların bağlı istemlerden, tarifnameden ve şekillerden hareketle gösterilmektedir.

Aşağıda, buluşun tercih edilen yapılandırma örnekleri ekteki şekillerden hareketle ayrıntılı olarak açıklanmaktadır. Şekiller aşağıdaki gibidir:

20 Şekil 1 düzenlemenin bir yapılandırma örneğinin bir blok diyagrama benzer şekilde bir şematik görünümü,

25 Şekil 2 şematik enine kesit görünümde bir karartma yüzeyi yapıları ve bir maksak yüzey yapıları bir yapılandırma örneğini,

Şekil 3 şematik enine kesit görünümde bir karartma yüzeyi yapıları ek bir yapılandırma örneğini,

30 Şekil 4 düzenlemenin bir çift stor perde olarak bir yapılandırma örneğini,

Şekil 5 düzenlemenin bir katlanmış stor perde olarak bir yapılandırma örneğini,

35 Şekil 6 ve 7 birbirine göre kaydırılabilen iki karartma katmanıyla bir blok diyagrama benzer bir şematik görünümde düzenlemenin bir değiştirilmiş yapılandırma örneğini,

Şekil 8 şematik görünümde stor perde olarak Şekiller 6 ve 7'ye düzenlemenin bir yapılandırma örneğini,

5 Şekil 9 bir etki yüzeyi yapış ve bir çaksak yüzey yapış arasındaki bir bağlantı katmanına sahip bir düzenlemenin bir şematik parça şeması görünümünü göstermektedir.

Şekiller 1 ve 2'de bir ikinci görünüm ışık etkisinin üretilmesine yönelik bir düzenlemenin (10) bir yapılandırma örneği çok katmanlı yapı şematik olarak göstermektedir.

10 Düzenleme (10) bir karartma yüzeyi yapışına (11), bir çaksak yüzey yapışına (12) ve bir etki yüzeyi yapışına (13) sahiptir. Karartma yüzeyi yapış (11) bir ışık geliş tarafına (15) ve karşı bir ışık çıkışı tarafına (16) sahiptir. En azından bir geçiş bölgesi (17), en azından bir görüntüleme bölgesine (18) sahiptir. Yapay veya doğal ışık kaynağı tarafından yayılan ışık (L) ve karartma yüzeyi yapışına (11) ışık geliş tarafı (15) karartma yüzeyi yapışından (11) en
15 azından bir geçiş bölgesi (17) boyunca geçmektedir ve ışık çıkışı tarafından (16) çıkmaktadır. Karartma yüzeyi yapış (11) ışık geliş tarafında (15) gelen ışığın yoğunluk azalması en azından görüntüleme bölgesinde (18) dikkate değer ölçüde daha büyük olacaktır ve örneğin en azından bir geçiş bölgesinden (17) geçen ışığın yoğunluk azalması en azından on kat daha büyük olacaktır şekilde tasarlanmaktadır.

20 Düzenlemenin (10) burada gösterilen tercih edilen bir yapılandırma örneğinde, gelen ışık (L) neredeyse tamamen en azından bir görüntüleme bölgesinde (18) görüntülenmektedir, böylelikle ışığın önemli olmayan bir bölümü görüntüleme bölgesinden (18) geçebilmektedir. Karartma yüzeyi yapış (11) tercihen, yapış "Black-out" malzemesi adı verilen malzemenin
25 gerekliliklerini karşılayacağı şekilde en azından bir görüntüleme bölgesinde (18) oluşturulmaktadır. En azından bir geçiş bölgesi (17) karartma yüzeyi yapışında (11) bir girinti (19) aracılığıyla oluşturulmaktadır, böylelikle ışık (L) ışık geliş tarafından (15) ışık çıkışı tarafına (16) açık bir şekilde geçebilmektedir.

30 Gösterilen yapılandırma örneklerinde, karartma yüzeyi yapışında (11) silindirik delikler şeklinde birçok girinti (19) mevcuttur. Girintilerin şekli veya konturu aynı zamanda bir dairesel enine kesitten farklı olarak seçilebilmektedir. Girintinin (19) toplam enine kesit yüzeyi, girintileri (19) çevreleyen görüntüleme bölgesinin (18) toplam bölgesinden daha küçük ve tercihen en
35 azından 10 oranında bir katsayıda daha küçüktür. Aynı zamanda, örneğin iki bitişik girinti (19) arasındaki, karartma yüzeyi yapışına (11) uzandığı bir uzamsal yöndeki uzaklık (D)

uzamsal yöndeki girintinin (19) boyutundan daha büyük ve tercihen en azından iki katından daha fazla olmaktadır

5 Karartma yüzeyi yapılandırma (11) yapılandırma örneğinde, Şekil 1'e göre yalnızca tek bir karartma katman (11a) sağlanmaktadır. Buna karşın, karartma yüzeyi yapılandırma (11) yapılandırma örneği Şekiller 2 ve 3'e göre birçok karartma katman (11a) ile gerçekleştirilmektedir. Gösterilen yapılandırma örneklerinde, karartma yüzeyi yapılandırma (11) bir taşıyıcı katmana (11b) sahiptir. En azından bir karartma katman (11a) bu taşıyıcı katman (11b) bir ve örneğin her iki tarafına uygulanabilmektedir.

10

Taşıyıcı katman (11b) karartma yüzeyi yapılandırma (11) üretimine yönelik sağlanmaktadır. Taşıyıcı katman tercihen bir tekstil malzemesi, örneğin bir dokuma veya bir örgü kumaş olabilmektedir. Bir veya her iki taraftaki bir veya daha fazla karartma katman (11a) sonrasında taşıyıcı katmana (11b) uygulanmaktadır. Karartma katman (11a) tercihen plastik malzemeden üretilmektedir. Karartma katmanların sayı ve kalınlığı görüntüleme bölgesinde (18) gelen ışık (L) görüntüleme etkisine ulaşacağı şekilde seçilmektedir.

15

Girintilerin (19) üretilmesine yönelik olarak, açıklar karartma yüzeyi yapılandırma (11), Şekil 2'de şematik olarak gösterildiği üzere karartma yüzeyi yapılandırma (11) tüm katmanlar (11a, 11b) içine tamamen giren açıklar yapılabilmektedir. Bu durum, lazerle kesme gibi kesme, presle delme veya uygun herhangi kesme prosesi ile yapılabilmektedir.

20

Alternatif olarak, aynı zamanda, taşıyıcı katman (11b) girintilerin (19) uygulanan karartma katmanlarında (11a) oluşturulacağı şekilde kaplanmasında en azından bir geçiş bölgesinin (17) maskelenmesi mümkün olmaktadır (Şekil 3). Girintiler (19) yalnızca karartma katmanlarında (11a) mevcuttur ve taşıyıcı katmana (11b) girmemektedir. Şekil 3'te görülebileceği üzere, karartma katmanındaki (11b) girintiler (19) en azından kısmen gözlem yönünde (B) hizalanmaktadır. Görüntüleme yönü (B) uzantı düzlemine dik açıda bulunmaktadır burada karartma yüzeyi yapılandırma (11) uzanmaktadır. Taşıyıcı katman (11b) iraksak yüzey yapılandırma (12) bir kısmı olabilmektedir veya bunu oluşturabilmektedir. Iraksak yüzey yapılandırma (12) fonksiyonu aşağıda açıklanmaktadır

25

Iraksak yüzey yapılandırma (12) en azından bir geçiş bölgesinde (17) ışık çığı tarafında (16) iraksak ışık demetlerini (LD) üretmek üzere ve paralel ışık (L) sağlamak üzere işlev görmektedir. Geçiş bölgelerinin (17) veya girintilerin (19) enine kesitte yeterli ölçüde küçük olması durumunda,

35

her bir girintide (19) ışık çıkışı tarafında (16) oluşturulan sanal nokta şekilli ışık kaynağı
raksak ışık demetlerini (LD) yarıküresel ve tercihen teknik bakımdan mümkün olduğu ölçüde
izotropik olarak yayan raksak yüzey yapı (12) ile birlikte oluşturulmaktadır

- 5 Iraksak yüzey yapı (12) bir film ve/veya bir tekstil malzemesi ve/veya bir fiber malzeme
olabilmektedir, ve örneğin dokuma, örgün, dokunmamış kumaş veya selüloz olabilmektedir.
Tercihen raksak yüzey yapı (12) düzdür ve karartma yüzeyi yapısından (11) sıkıca
bağlanmaktadır. Bu örneğin doğrudan karartma yüzeyi yapısından (11) ışık çıkışı tarafında (16)
düzenlenmektedir (Şekil 1) veya alternatif olarak, karartma yüzeyi yapısından (11) bir katman
10 olarak entegre edilebilmektedir. Şekil 3'te gösterildiği üzere, raksak yüzey yapı (12) örneğin
aynı zamanda taşıyıcı katman (11b) tarafından oluşturulabilmektedir ve bir karartma
katmanından (11a) bir veya her iki tarafında kaplanabilmektedir.

- Karartma yüzeyi yapısından (11) böylelikle bir gölgelik şeklinde işlev görmektedir ve raksak yüzey
15 yapısından (12) ile birlikte en azından bir geçiş bölgesinde (17) raksak ışık demetleri (LD)
üretmektedir. Iraksak ışık demetleri (LD), raksak yüzey yapısından (12) bir mesafede (A)
düzenlenen etki yüzeyi yapısından (13) çarpmaktadır. Etki yüzey yapısından (13), raksak yüzey
yapısından (12) ve karartma yüzeyi yapısından (11) ışık çıkışı tarafında (16) bakan bir arka tarafa
(23) sahiptir. Iraksak ışık demetleri (LD) bu arka tarafa (23) çarpmaktadır. Arka tarafa (23)
20 karşı olarak etki yüzeyi yapısından (13) bir gözlem tarafında (24) sahiptir. Gözlem tarafında (24) bir
gözlemciye (25) bakmaktadır

- Etki yüzey yapısından (13) tercihen bir tekstil malzemesi ve/veya fiber malzeme ve/veya film
malzemesinden oluşmaktadır. Örnek olarak, etki yüzeyi yapısından (13) yapılandırma örneğinde
25 dokumada olduğu gibi, bir veya daha fazla iplikten oluşabilmektedir. Iraksak ışık demetleri
(LD) arka tarafa (23) çarpmaktadır ve örneğin ilgili iplik kesitlerinde en azından kısmen etki
yüzey yapısından tarafında saçılmaktadır ve/veya yansımaktadır ve/veya kırılmaktadır. İplik
konstrüksiyonu ve/veya ipliklerin birbirine göre düzenlemesi aracılığıyla, gözlemci (25) için
belirli istenen bir ışık etkisi üretilebilmektedir. Özellikle bir üç boyutlu ışık etkisi (26)
30 oluşturulabilmektedir. Etki yüzeyi dokumadan (13) bağlı olarak, birden çok olası
bulunmaktadır. Örneğin 19 yarı küresel şekilli ışık, gözlemci (25) için aynı zamanda etki yüzeyi
yapısından (13) düzleminden odaya geri uzanacak şekilde, girintilerdeki sanal ışık kaynağı
etrafında üretilebilmektedir. Elipsler ve çizgi modelleri de üretilebilmektedir.

- 35 Bu uzamsal etki, arka tarafa (23) düşen ışığın raksak olması durumunda meydana

gelmektedir. Buluşa göre düzenleme (10) herhangi bir doğal veya yapay ışık kaynağı ile birlikte çalışabilmektedir. Örnek olarak yeryüzüne düşen güneş ışığı paralel olarak gelmektedir, dolayısıyla etki yüzeyi yapı (13) ile hiçbir ışık etkisi üretilememektedir. Düzenleme (10) paralel ışık (L) ışık demetlerini (LD) üretmektedir ve böylelikle aynı zamanda güneş ışığında bir ışık etkisi (26) de üretmektedir. Düzenleme (10) böylelikle güneş koruyucu cihazlar veya gölgelendirme cihazları örneğin güneş şemsiyeleri, karartma storları veya benzer donanımlarda kullanılabilmektedir. Örneğin, bir odanın gün içinde karartılması durumunda, karartılan pencerelerde yine özel bir ışık etkisi üretilebilmektedir.

10 Burada gösterilen örnekleri çeşitlendirmek üzere, aynı zamanda bir geçiş bölgesinin (17) veya bir veya daha fazla geçiş bölgesinin (17) bir kısmının ışık yüzey yapı (12) ile kaplanmamasında mümkün olmaktadır. Bu duruma, örneğin aynı zamanda ışık yüzey yapı (12) bir girinti (19) sağlanması ile ulaşılabilmektedir. Işık daha sonrasında etki yüzeyi yapı (13) bu girintilere paralel olacağı şekilde düşecektir. Bu durum, örneğin ışık etkisi olmaksızın şirket logoları veya harflerini keskin bir odak ile görüntülemeye yönelik kullanılabilmektedir.

Düzenlemenin (10) paralel ışık (L) yerine ışık üreten bir ışık kaynağı ile çalışması durumunda, ışık yüzey yapı (12) çalışabilmektedir.

20 Şekiller 4 ve 5 düzenlemenin (10) konstrüktif bir yapılandırmasıya yönelik iki şematik yapılandırma örneğini şematik olarak göstermektedir. Şekil 4'te gösterilen örnekte, düzenleme (10) bir çift stor perde (30) şeklinde yapılandırılmaktadır. Karartma yüzeyi yapı (11) ve ışık yüzey yapı (12) bir birinci stor perdenin (32) ortak bir sarı mili (31) üzerinde birbirine doğrudan bitişik olarak sarılmaktadır. Etki yüzeyi yapı (13) bir ikinci stor perdenin (33) bir sarı mili (31) üzerine sarılmaktadır. Her iki stor perde (32, 33), bir stor perdenin (32 veya 33) bir sarı milinin (31) döndürüleceği şekilde birbirine birleştirilmektedir, ve diğer stor perdenin (33 veya 32) sarı mili (31) de aynı zamanda dönmektedir. Bu duruma örneğin, ortak bir çekme çubuğu (34) ile ilgili serbest uçlarda yüzey yapıları (11, 12 ve 13) bağlanması ile ulaşılmaktadır. Çekme çubuğu bunun sarılması ve çözülmesi için kullanılmaktadır. Buna alternatif veya ek olarak, iki stor perdenin (32, 33) sarı milleri (31) aynı zamanda örneğin bir dişli, bir kayış veya benzerleri gibi bir kuplaj aracı ile birbirine birleştirilebilmektedir. Etki yüzeyi yapı (13) diğer yüzey yapıları (11, 12) ile bağlantı olarak kullanılması gerekmemektedir. İlaveten, aynı zamanda iki stor perdenin (32, 33) birbirinden bağlanması şeklinde çalışması da mümkün olmaktadır. Stor perdelerin (32, 33)

düzenlemesi, etki yüzeyi yapısı(13) ve raksak yüzey yapısı(12) arasında bir mesafenin (A) ayarlanacağı şekilde olmaktadır

Şekil 5 düzenlemeye (10) yönelik başka bir konstrüktif yapılandırma örneği göstermektedir.

5 Burada stor perdeler (32, 33) bulunmamaktadır ancak pliseler (35, 36) sağlanmaktadır. Bir birinci plise (35) karartma yüzeyi yapısı(11) ve raksak yüzey yapısı(12) için mevcutken, ikinci plise (36) etki yüzeyi yapısı(13) için mevcut olmaktadır. Yüzey yapıları(11, 12) bir akordiyon gibi katlanabilmektedir ve birbirinden ayrılabilir. Avantajı olarak, yüzey yapıları(12, 13), ilgili yüzey yapıları(11, 12, 13) tamamen birbirinden ayrılması
10 durumunda büyük ölçüde tamamen gerilebilmektedir. Her bir plise (35, 36) tahsis edilen yüzey yapıları(11, 12 veya 13) serbest uçlarına bağlanan bir çekme çubuğuna (34) sahiptir. Çekme çubuğu (34) bir klavuz cihazı(37) tarafından kaydırılabilir şekilde klavuzlanmaktadır. Aynı zamanda iki çekme çubuğunun (34) birbirine birleştirilmesi veya bunların pliselerin (35, 36) bağlanabileceği ortak bir bileşen olarak tasarlanması mümkün
15 olmaktadır.

Şekiller 6 ve 7 düzenlemenin (10) başka bir örneğini göstermektedir. Burada karartma yüzeyi yapısı(11) gözlem yönünde (B) birbirine göre çapraz olarak kaydırılabilen iki karartma katmanına (11a) sahiptir. Her bir karartma yüzeyi yapısı(11a) en azından bir geçiş bölgesine
20 (17) ve tercihen özdeş olarak şekillendirilen veya tasarlanan bir görüntüleme bölgesine (18) sahiptir. İki karartma katmanları (11a) kaydırılması ile, geçiş bölgeleri (17) karartma katmanları (11a) geçiş bölgesinin (17) diğer karartma katmanları (11) görüntüleme bölgesi (18) ile kesişeceği şekilde birbiri ile kesecekleri şekilde kaydırılabilmektedir (Şekil 7). Bu karartma konumunda, geçiş bölgesinden (17) hiçbir ışık geçmemektedir ve düzenleme (10)
25 tam bir gölgelendirme veya karartma için kullanılabilmektedir. Geçiş bölgelerinin (17), örneğin iki karartma katmanları (11a) girintilerinin (19) en azından kısmen üst üste gelmesi durumunda, bir ışık etkisi (26) üretilebilmektedir (Şekil 6).

Bu tasarım bir stor perde düzenlemesi (30) ile gerçekleştirilebilmektedir (Şekil 8). Şekil 4'te
30 gösterilen yapılandırma karşı olarak, bir üçüncü stor perde (40) burada mevcut olabilmektedir. Üçüncü stor perdede (40) bir karartma katmanı(11a) sarılırken, birinci stor perdede (32) diğer karartma katmanı(11a) sarılmaktadır. İki karartma katmanları (11a) biri Şekil 8'de gösterildiği üzere raksak yüzey yapısına (12) bağlanmaktadır. Birinci stor perdenin (32) ve üçüncü stor perdenin (40) iki sarılma milinin (31) birbirine göre döndürülmesi ile, iki
35 karartma katmanı(11a) arasında istenen bağlanma konum Şekiller 6 ve 7'de açıklandığı üzere

ayarlanabilmektedir. İki karartma katmanına (11a) ortak bir çekme çubuğu (34) tahsis edilebilmektedir, ayrı çekme çubukları (34) da her bir stor perde (32, 40) için sağlanabilmektedir. Buna ek olarak, Şekil 8’de gösterildiği üzere stor perde düzenlemesi (30) Şekil 4’teki stor perde düzenlemesine (30) karşılık gelmektedir, böylelikle yukarıdaki açıklamaya burada da kullanılabilmektedir.

Nihai olarak, aynı zamanda, birbirine göre pliseler ile kaydırılabilir olan iki karartma katmanına (11a) sahip düzenlemenin (10) tasarlanmasında mümkün olmaktadır Şekil 5’te gösterilen yapılandırma örneğinde bir değişiklik bakımından, ek bir karartma katmanı (11a) ile ek bir plise sağlanabilmektedir.

Şimdiye dek açıklanan yapılandırma örneklerinde, etki yüzeyi yapı (13) ve karartma yüzeyi yapı (11) veya opsiyonel olarak rüksak yüzey yapı (12) arasında mesafe (A) bir hava boşluğu ile oluşturulmaktadır Tüm bu yapılandırma örneklerinde bir değişiklik bakımından, etki yüzeyi yapı (13) ve rüksak yüzey yapı (12) veya karartma yüzeyi yapı (11) arasında bir bağlantı katmanına (41) düzenlenmesi mümkün olmaktadır Bağlantı katmanı (41) örnek olarak, ışık dalga boyu bölgesine veya ışık kaynağından (L) gelen ışığın dalga boyuna karşı saydam olan malzemeden üretilmektedir. Tercihen, bağlantı katmanı (41) görünür ışığın tüm dalga boyları için geçirgen olmaktadır Bununla birlikte, istenilen bir ışık renginin ayarlanması için bir renk filtresi olarak bağlantı katmanına (41) kullanılması mümkün olmaktadır

Şekil 9’da gösterildiği üzere, bir bağlantı katmanına (41) kullanılmasıyla tüm yüzey yapıları (11, 12, 13) birbirine bir düzenlemenin (10) örneğinin tek bir plise veya stor perde ile gerçekleştirilebileceği şekilde bağlanmaktadır Bağlantı katmanı (41) rüksak ışık demetlerinin (LD) ışık yayma bölgelerinin en azından dışında kısmen ışık geçirmez olmaktadır Şekil 9, örneğinin görünür ışığı geçirmeyen veya en azından kısmen geçirmeyen kenar yüzeyler (42) gibi bir veya daha fazla kenar bölgesini şematik olarak göstermektedir. Bu durum etki yüzeyi yapı (13) veya rüksak yüzey yapı (12) veya karartma yüzeyi yapı (11) arasında ışığın girmesini azaltmaktadır veya engellemektedir. Stor perde düzenlemesi (30) veya plise düzenlemesi (35, 36) üzerindeki raylar veya gölgelikler gibi diğer araçlar da bu bölgedeki rahatsız edici ışığın girişini engellemek üzere kullanılabilmektedir. Bu tür araçlar, örneğin bir stor perdenin veya plisenin bir çekme çubuğunun (34) klavye kullanılmasıyla yönelik bir klavye cihazı üzerinde düzenlenebilmektedir.

35

- Aynı zamanda yüzey yapıları (11, 12, 13) için stor perdeler veya pliseler haricinde diğer mekanik cihazların kullanılması da mümkün olmaktadır. Örneğin, yüzey yapıları (11, 12, 13) kayan ve/veya dönen çerçevelerde tutulabilmektedir. Karartma yüzeyi yapıları (11) aynı zamanda bir geleneksel panjur ile oluşturulabilmektedir, burada mevcut olan yarık şeklinde açılıklar geçiş bölgelerini (17) göstermektedir. İstenilen etki yüzeyi yapıları (13) bir stor perde, plise, veya benzerleri ile bir pencerede istenilen ışık etkisinin (26) üretilmesi için yerleştirilmektedir. Iraksak yüzey yapıları (12) stor perdedeki yarık şeklinde açılıklara yapılandırılan birçok ayrı ayrı bölümlerden oluşabilmektedir.
- 10 Açıklanan yapılandırma örneklerinde bir değişiklik bakımından, iraksak yüzey yapıları (12) her bir kısımın bir geçiş bölgesine (17) tahsis edildiği birçok ayrı kısımdan oluşması mümkün olmaktadır. Kısımlar doğrudan birbirine bağlanabilmektedir veya kısımlar arasında yalnızca dolaylı bir bağlantı bulunacağı şekilde karartma yüzeyi yapıları (11) bağlanabilmektedir.
- 15 Buluş bir etki yüzeyi yapıları (13) bir gözlem tarafında (24) bir ışık etkisinin (26) üretilmesine yönelik düzenleme (10) ile ilgilidir. Bu amaçla bir karartma yüzeyi yapıları (11) ve tercihen bir iraksak yüzey yapıları (12) etki yüzeyi yapılarından (13) bir mesafede gözlem tarafından (24) uzağa bakan bir arka tarafta (23) düzenlenmektedir. Karartma yüzeyi yapıları (11) en azından bir geçiş bölgesine (17) ve en azından bir görüntüleme bölgesine (18) sahiptir. Etki yüzeyi yapılarından (13) uzağa bakan ışık geliş tarafında (15), (L) karartma yüzeyi yapıları (11) çarpılmaktadır ve en azından bir görüntüleme bölgesinde (18) kısmen azaltılmaktadır veya tamamen görüntülenmektedir. Işık (L) en azından bir geçiş bölgesinden (17) geçebilmektedir. Iraksak yüzey yapıları (12) vasıtasıyla, etki yüzeyi yapıları (13) arka tarafında (23) düşen ve gözlem tarafında (24) bir görüntü ile bir gözlemci (25) için bir ışık etkisi (26) üreten iraksak ışık demetleri (LD) ilgili geçiş bölgesinde (17) üretilmektedir.
- 25

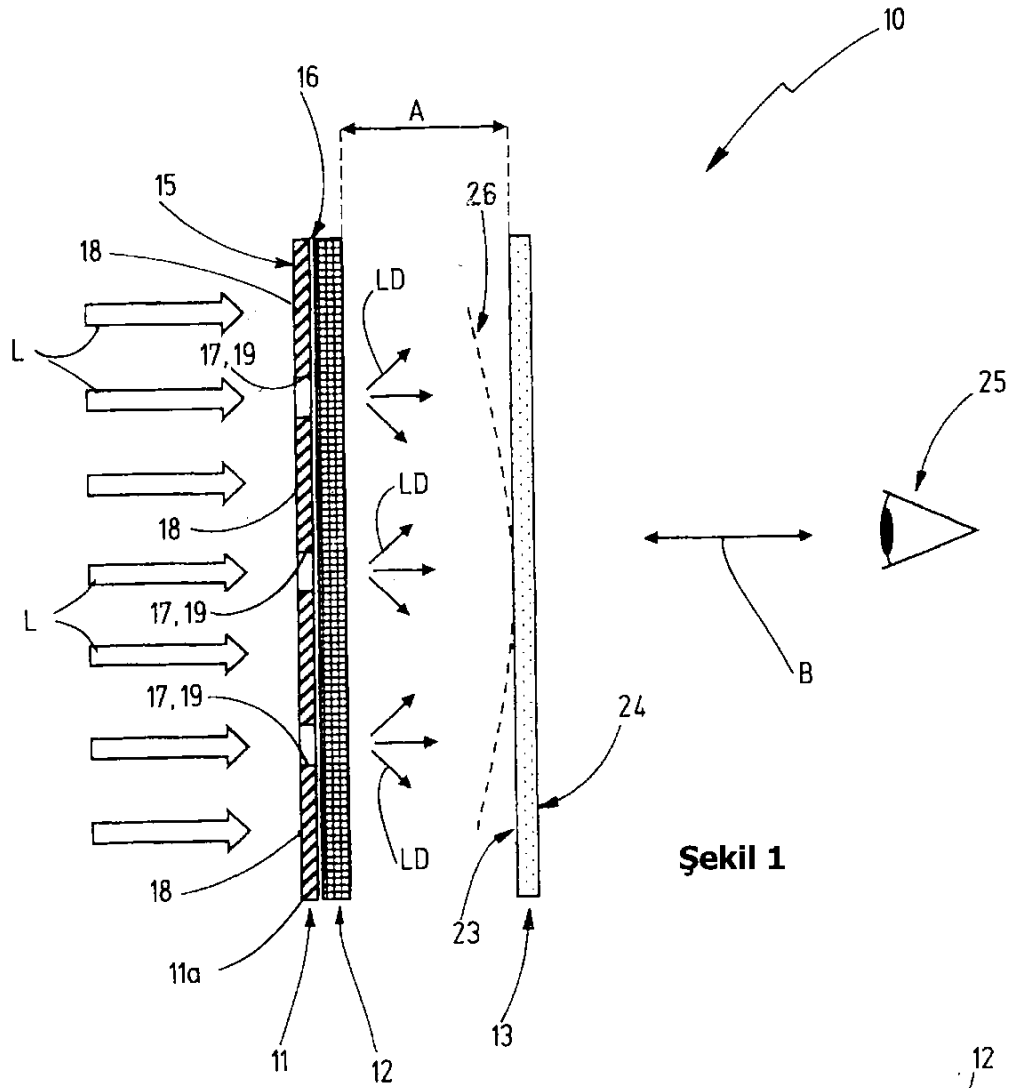
Referans İşaretleri Listesi:

- 10 Düzenleme
- 30 11 Karartma yüzeyi yapıları
- 11a Karartma katmanı
- 11b Taşıyıcı katman
- 12 Iraksak yüzey yapıları
- 13 Etki yüzeyi yapıları

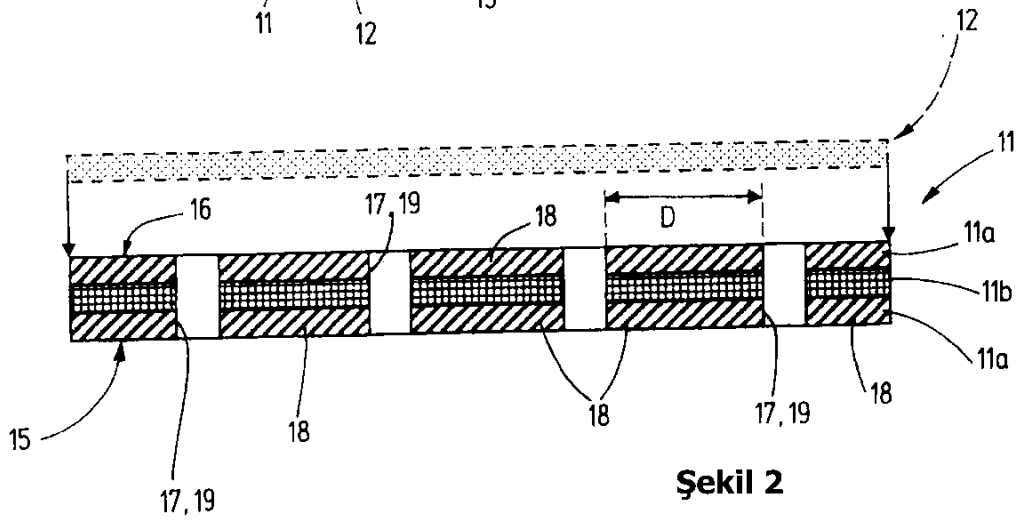
- 15 Işık geliş tarafı
16 Işık çıkışı tarafı
17 Geçiş bölgesi
18 Görüntüleme bölgesi
5 19 Girinti

23 Arka taraf
24 Gözlem tarafı
25 Gözlemci
10 26 Işık etkisi

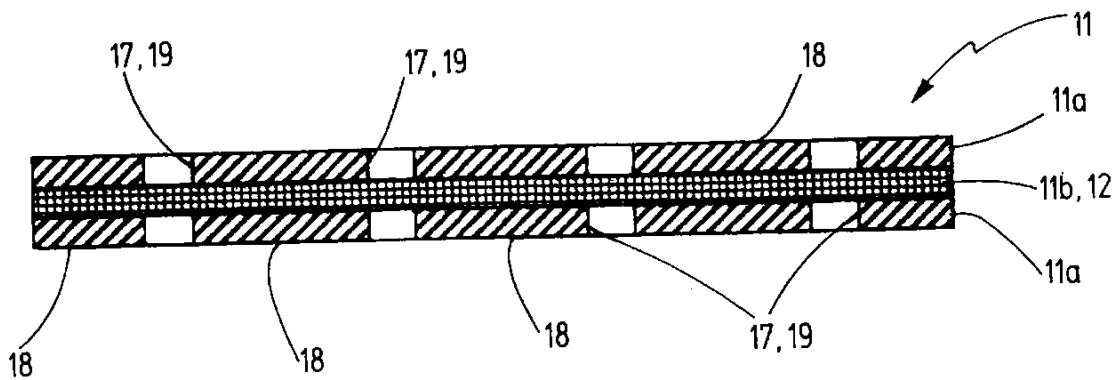
30 Çift stor perde
31 Sarı mili
32 Birinci stor perde
15 33 İkinci stor perde
34 Çekme çubuğu
35 Birinci plise
36 İkinci plise
37 Kılavuz cihazı
20
40 Üçüncü stor perde
41 Bağlantı katmanı
42 Kenar yüzeyi
A Mesafe
25 B Gözlem yönü
D Uzaklık
L Işık
LD Iraksak ışık demetleri



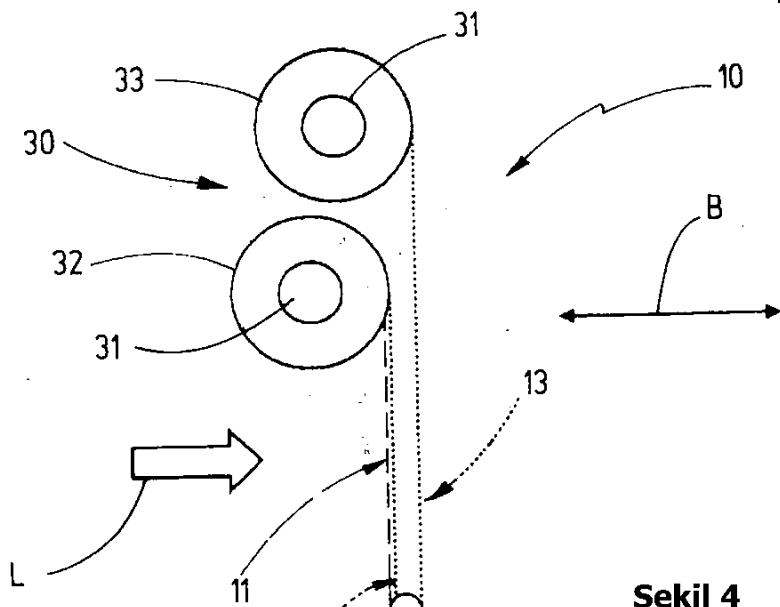
Şekil 1



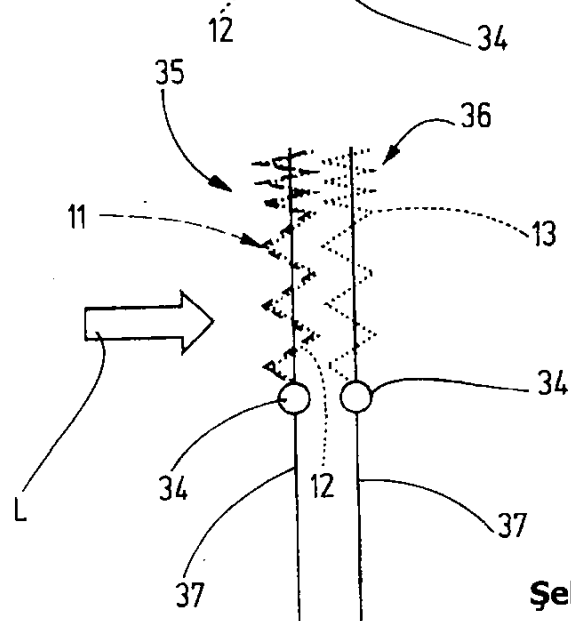
Şekil 2



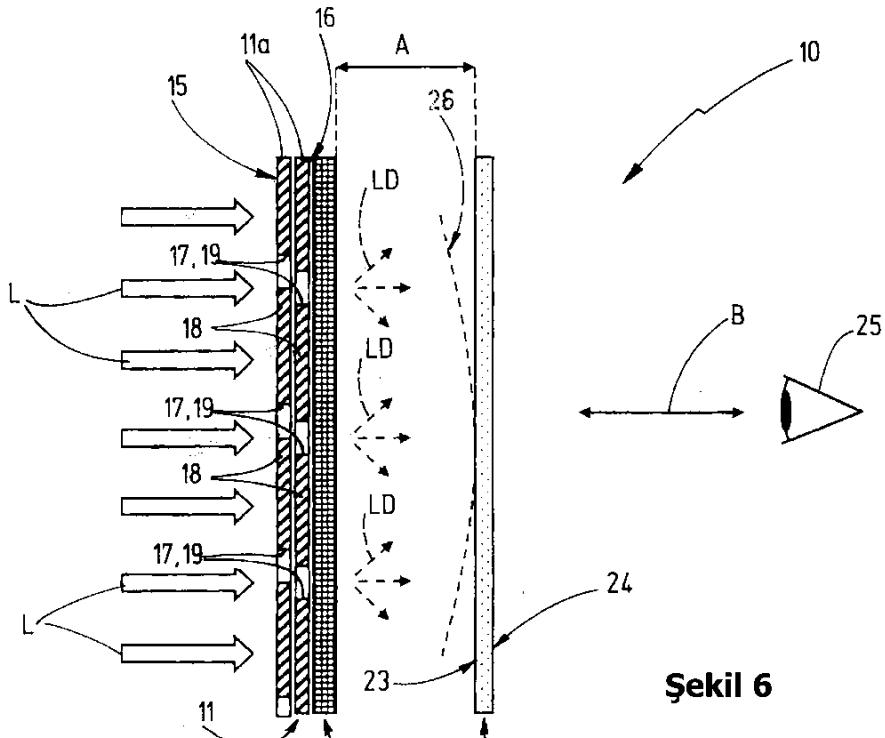
Şekil 3



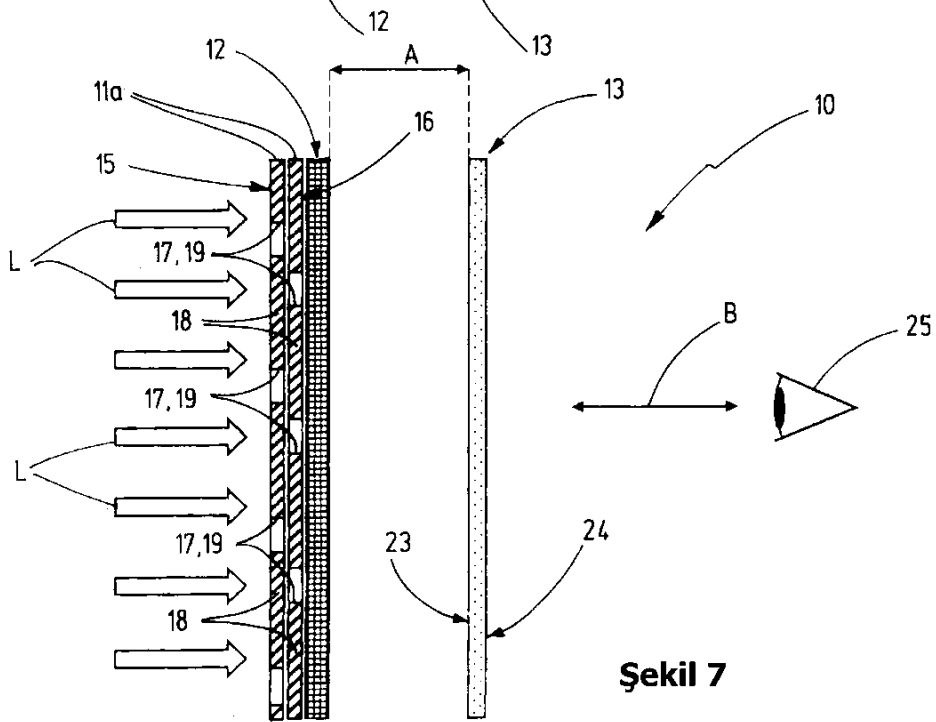
Şekil 4



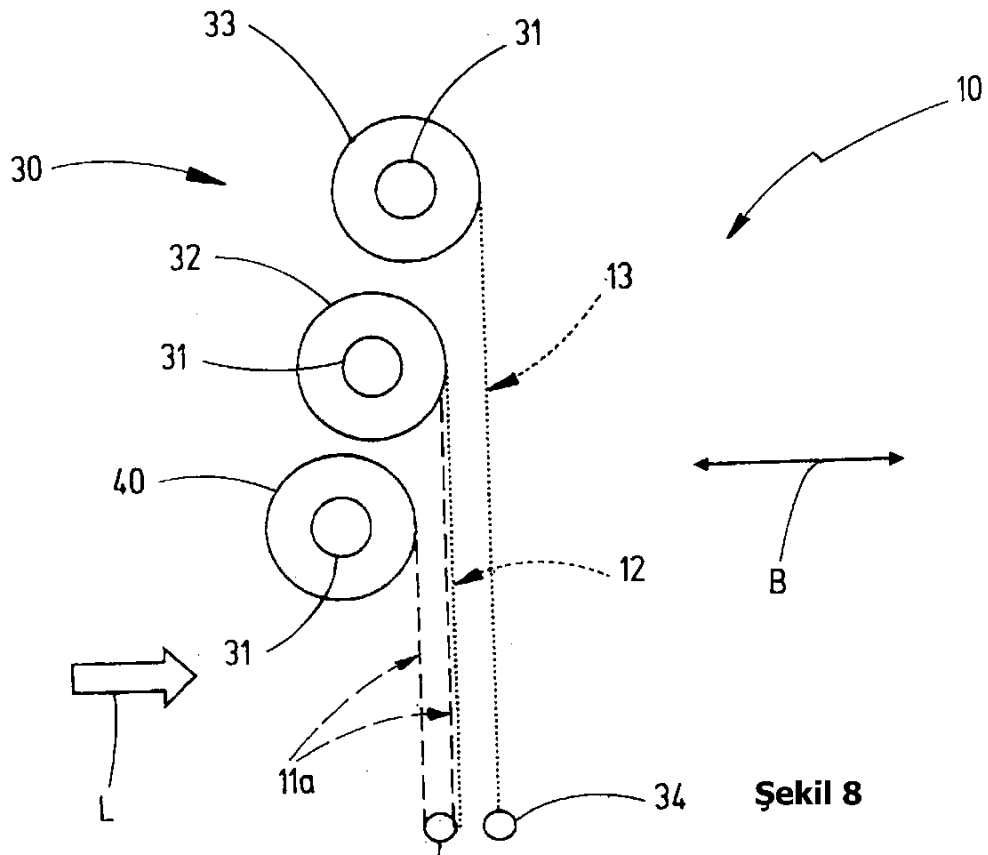
Şekil 5



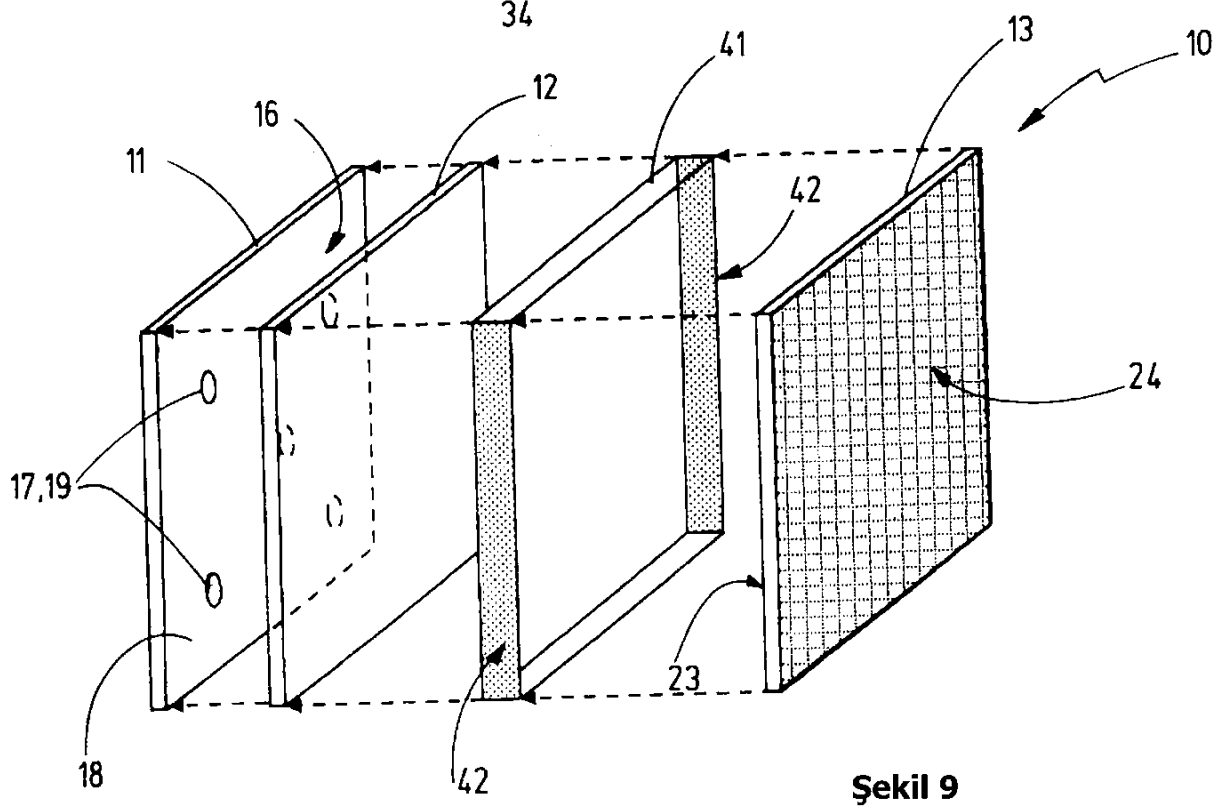
Şekil 6



Şekil 7



Şekil 8



Şekil 9