



(12) 实用新型专利

(10) 授权公告号 CN 202177019 U

(45) 授权公告日 2012. 03. 28

(21) 申请号 201120305763. 9

(22) 申请日 2011. 08. 19

(73) 专利权人 宁波凯越国际贸易有限公司

地址 315803 浙江省宁波市开发区联合区域  
东区 1 幢 H401B 室

(72) 发明人 吴亮

(74) 专利代理机构 北京纽乐康知识产权代理事  
务所 11210

代理人 唐忠庆

(51) Int. Cl.

F21S 9/02 (2006. 01)

F21V 21/40 (2006. 01)

F21V 23/04 (2006. 01)

F21Y 101/02 (2006. 01)

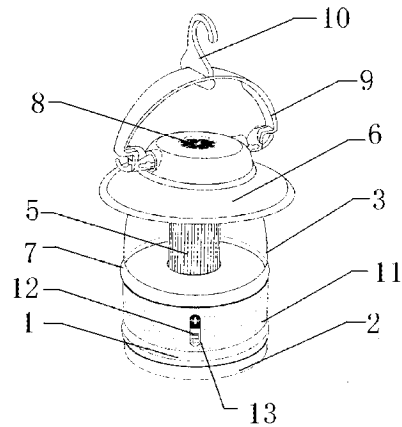
权利要求书 1 页 说明书 2 页 附图 2 页

(54) 实用新型名称

一种户外小夜灯

(57) 摘要

本实用新型涉及一种户外小夜灯,包括灯座,灯座底部设有底壳,灯座内部设有电池槽,灯座顶部设有玻璃罩,玻璃罩内设有 LED 灯,LED 灯上设有灯罩,玻璃罩上下两端分别固定有上反光片和下反光片,上反光片上表面中部设有指南针,上反光片顶部设有提手,提手顶端设有挂钩;所述灯座外壁嵌套有增重网,灯座外壁的一侧设有开关按钮,增重网上与开关按钮对应的位置设有凹槽。本实用新型的有益效果为:用电量较小,同时光亮度得到提升;型体积小,结构简单,携带方便,可以悬挂使用,也可以作为手提式电筒使用。



1. 一种户外小夜灯,包括灯座(1),灯座(1)底部设有底壳(2),灯座(1)内部设有电池槽,其特征在于:灯座(1)顶部设有玻璃罩(3),玻璃罩(3)内设有LED灯(4),LED灯(4)上设有灯罩(5),玻璃罩(3)上下两端分别固定有上反光片(6)和下反光片(7),上反光片(6)上表面中部设有指南针(8),上反光片(6)顶部设有提手(9),提手(9)顶端设有挂钩(10);灯座(1)外壁嵌套有增重网(11),灯座(1)外壁的一侧设有开关按钮(12),增重网(11)上与开关按钮(12)对应的位置设有凹槽(13)。

## 一种户外小夜灯

### 技术领域

[0001] 本实用新型涉及一种户外小夜灯。

### 背景技术

[0002] 现代生活中,人们在节假日往往到广袤的大自然中露营,露营时夜晚就要用到露营灯或小夜灯,当露营灯照亮了整个帐篷的时候,人们聚集在露营灯旁活动。现有的露营灯一般是以钨丝灯泡或日光灯泡来提供光源,受限于灯泡的用电量大,无法提供较长时间的照明,必须准备相当多的电池备用,使用成本极高,并且不符合环保要求。此外,现有的露营灯体积庞大,只适合悬挂使用,不适合随身携带作为电筒使用,给使用者造成十分不方便。

### 实用新型内容

[0003] 本实用新型的目的是提供一种户外小夜灯,以克服现有技术上的体积大,耗电量且不符合环保要求等不足。

[0004] 本实用新型的目的是通过以下技术方案来实现:

[0005] 一种户外小夜灯,包括灯座,灯座底部设有底壳,灯座内部设有电池槽,灯座顶部设有玻璃罩,玻璃罩内设有 LED 灯,LED 灯上设有灯罩,玻璃罩上下两端分别固定有上反光片和下反光片,上反光片上表面中部设有指南针,上反光片顶部设有提手,提手顶端设有挂钩;所述灯座外壁嵌套有增重网,灯座外壁的一侧设有开关按钮,增重网上与开关按钮对应的位置设有凹槽。

[0006] 本实用新型的有益效果为:采用 LED 灯作为发光源,用电量较小,同时光亮度得到提升;体积小,结构简单,携带方便,可以悬挂使用,也可以作为手提式电筒使用,具有一定的实用和经济价值。

### 附图说明

[0007] 下面根据附图对本实用新型作进一步详细说明。

[0008] 图 1 是本实用新型实施例所述的一种户外小夜灯的结构示意图;

[0009] 图 2 是本实用新型实施例所述的一种户外小夜灯的局部(下半部)结构示意图。

[0010] 图中:

[0011] 1、灯座;2、底壳;3、玻璃罩;4、LED 灯;5、灯罩;6、上反光片;7、下反光片;8、指南针;9、提手;10、挂钩;11、增重网;12、开关按钮;13、凹槽。

### 具体实施方式

[0012] 如图 1-2 所示,本实用新型实施例所述的一种户外小夜灯,包括灯座 1,灯座 1 底部设有底壳 2,灯座 1 内部设有电池槽,灯座 1 顶部设有玻璃罩 3,玻璃罩 3 内设有 LED 灯 4,LED 灯 4 上设有灯罩 5,玻璃罩 3 上下两端分别固定有上反光片 6 和下反光片 7,上反光片 6 上表面中部设有指南针 8,上光片 6 顶部设有提手 9,提手 9 顶端设有挂钩 10;所述灯座 1

外壁嵌套有增重网 11, 灯座 1 外壁的一侧设有开关按钮 12, 增重网 11 上与开关按钮 12 对应的位置设有凹槽 13。

[0013] 指南针 8 主要防止野外活动中迷失方向 ; 挂钩 10 可以选择挂在树枝或帐篷内的支架上 ; 上反光片 6 固定在灯罩内顶部, 下反光片 7 采用菱形反光片, 主要主用是将各个面的灯光更好的利用起来使小夜灯的亮度照的更透明 ; 玻璃罩 3 采用高温钢化有机透明玻璃材料 ; LED 灯 4 数量可以根据需要增加或减少灯泡数量, 最多至六只 ; 增重网 11 采用的是金属制网型颗粒状外观, 使底部更为承重, 这样灯放在地上也不宜倒掉 ; 电池槽内装常规电池。

[0014] 本实用新型不局限于上述最佳实施方式, 任何人在本实用新型的启示下都可得出其他各种形式的产品, 但不论在其形状或结构上作任何变化, 凡是具有与本申请相同或相近似的技术方案, 均落在本实用新型的保护范围之内。

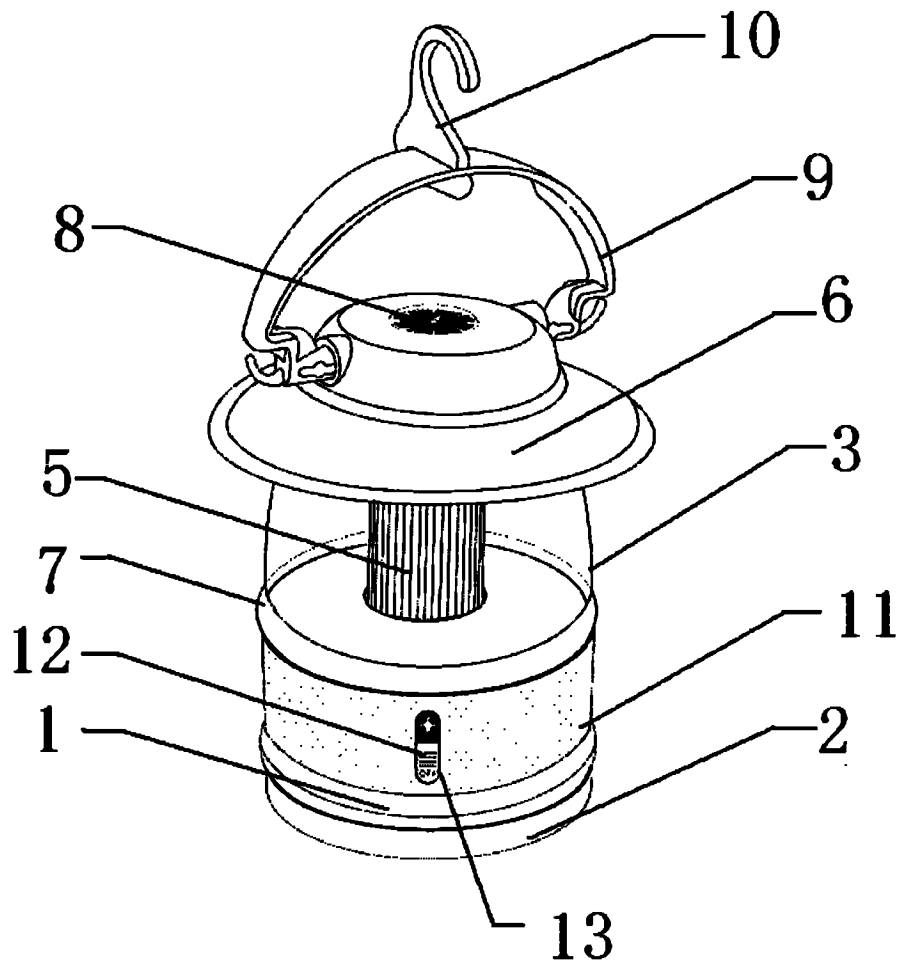


图 1

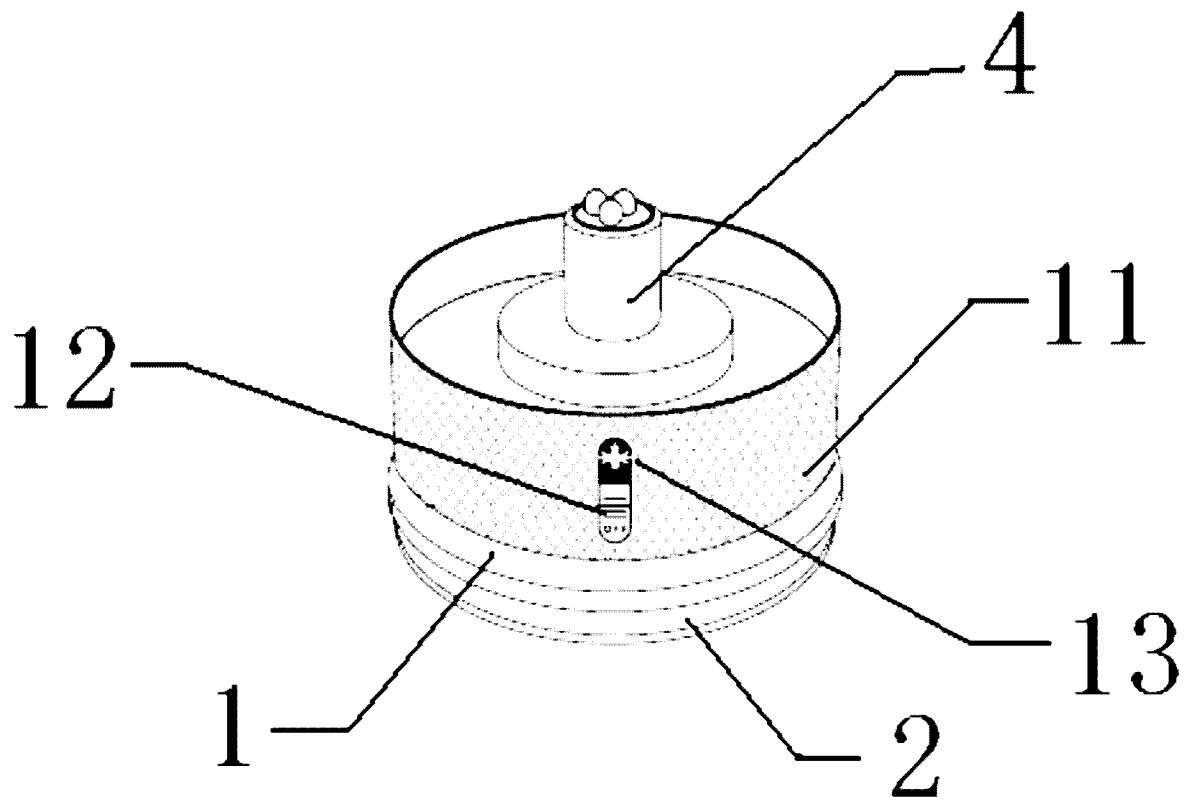


图 2