



(19) 대한민국특허청(KR)
(12) 공개특허공보(A)

(11) 공개번호 10-2017-0094960
(43) 공개일자 2017년08월22일

(51) 국제특허분류(Int. Cl.)

B01D 46/00 (2006.01) *A61L 9/20* (2006.01)
B01D 46/12 (2006.01) *B01D 46/42* (2006.01)
F24F 13/02 (2006.01) *F24F 13/28* (2006.01)
F24F 3/16 (2006.01)

(52) CPC특허분류

B01D 46/0027 (2013.01)
A61L 9/205 (2013.01)

(21) 출원번호 10-2016-0016335

(22) 출원일자 2016년02월12일

심사청구일자 2016년02월12일

(71) 출원인

주식회사 삼화이엔지

인천광역시 서구 백범로934번길 10-10 (가좌동)

(72) 발명자

조규섭

인천광역시 계양구 봉오대로628번길 8, 중앙아파트 나-606 (효성동)

(74) 대리인

김국진

전체 청구항 수 : 총 9 항

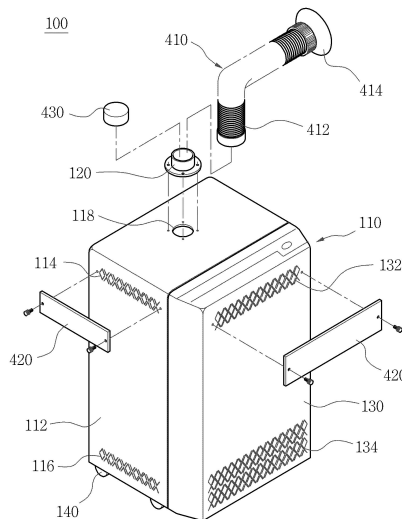
(54) 발명의 명칭 공기청정기

(57) 요약

본 발명은 공기청정기에 관한 것으로, 보다 상세하게는 평소에는 실내 공기를 정화시키는 용도로 사용할 수도 있고, 본체에 보조흡입부를 더 설치하여 실내에서 육류 등을 구울 때 발생하는 유증기 등 오염 공기를 집중적으로 흡입하여 집진 정화시켜 오염공기에 의해 실내 공기가 오염되는 것을 방지할 수 있도록 한 공기청정기에 관한 것이다.

상기한 목적을 달성하기 위한 본 발명은 본체부와, 송풍팬부와, 필터부로 이루어진 공기청정기에 있어서, 상기 본체부에 결속/해지되는 보조흡입부를 포함하여 구성된 것을 특징으로 한다.

대표도 - 도1



(52) CPC특허분류

B01D 46/0004 (2013.01)

B01D 46/0005 (2013.01)

B01D 46/002 (2013.01)

B01D 46/0028 (2013.01)

B01D 46/12 (2013.01)

B01D 46/42 (2013.01)

F24F 13/02 (2013.01)

F24F 13/28 (2013.01)

F24F 3/16 (2013.01)

명세서

청구범위

청구항 1

본체부와, 송풍팬부와, 필터부로 이루어진 공기청정기에 있어서,
상기 본체부에 결속/해지되는 보조흡입부를 포함하여 구성된 것을 특징으로 하는 공기청정기.

청구항 2

제 1 항에 있어서,
상기 본체부는 일측이 개방되게 내측에 공간이 형성되고, 상부에 관통공이 형성되고, 이 관통공과 연통되게 결합 고정되는 흡입부재가 마련된 본체가 구비되고,
상기 본체의 개방부를 커버하되, 상부에는 흡입공이 형성되고, 하단부에는 토출공이 형성된 덮개가 구비된 것을 특징으로 하는 공기청정기.

청구항 3

제 1 항에 있어서,
상기 송풍팬부는 본체부의 본체 내측에 구획판이 구비되고, 이 구획판의 상부에 안착 고정되는 송풍팬이 구비된 것을 특징으로 하는 공기청정기.

청구항 4

제 1 항에 있어서,
상기 필터부는 송풍팬부의 구획판을 기준으로 상부에는 제1필터부재가 구비되고, 하부에는 제2필터부재가 구비된 것을 특징으로 하는 공기청정기.

청구항 5

제 4 항에 있어서,
상기 제1필터부재는 프리필터와 해파필터가 적층되게 구비된 것을 특징으로 하는 공기청정기.

청구항 6

제 4 항에 있어서,
상기 제2필터부재는 한 쌍의 광촉매필터가 구비되고, 이 한 쌍의 광촉매필터 사이에는 살균램프가 구비된 것을 특징으로 하는 공기청정기.

청구항 7

제 1 항에 있어서,
상기 보조흡입부는 본체부의 본체에 형성되는 흡입부재에 결속/해지되는 연결관이 구비되고,
상기 연결관의 일측 끝단부에는 후드가 구비된 것을 특징으로 하는 공기청정기.

청구항 8

제 1 항에 있어서,
상기 본체부의 덮개에 형성된 흡입공을 커버하는 커버부재가 더 구비된 것을 특징으로 하는 공기청정기.

청구항 9

제 1 항에 있어서,

상기 본체부의 본체에 형성된 관통공에 결속되되, 다수개의 타공이 형성된 흡입덕트가 더 구비된 것을 특징으로 하는 공기청정기.

발명의 설명

기술 분야

[0001] 본 발명은 공기청정기에 관한 것으로, 보다 상세하게는 평소에는 실내 공기를 정화시키는 용도로 사용할 수도 있고, 본체에 보조흡입부를 더 설치하여 실내에서 육류 등을 구울 때 발생하는 유증기 등 오염 공기를 집중적으로 흡입하여 집진 정화시켜 오염공기에 의해 실내 공기가 오염되는 것을 방지할 수 있도록 한 공기청정기에 관한 것이다.

배경 기술

[0002] 일반적으로, 공기청정기는 외부공기를 흡입하도록 본체의 흡입구 부분에 설치된 흡입그릴, 흡입된 공기의 흐름을 유발시키는 블로워 및 흡입공기 중에 포함된 먼지와 냄새성분을 제거하는 다수의 필터로 이루어진 필터모듈부, 상기 필터모듈부에 의하여 오염원이 제거된 청정 공기를 배출시키는 에어가이드가 포함되어 구성된다.

[0003] 이러한, 공기청정기는 오염된 공기를 팬으로 흡입하고 필터에 의해 미세한 먼지나 세균류를 집진하여 체취나 냄새를 탈취하거나, 오염 때문에 감소한 음이온을 이온발생기에 의해 회복시키는 것과 같이 다양한 공기청정기가 개발되고 있으며, 공기를 정화시키는 방법에도 여러 가지 방법이 적용되고 있다.

[0004] 이에 따라, 상기와 같은 공기청정기는 근래 실내 공기의 오염을 제거하거나 새집 증후군의 증상을 유발시키는 각종 화학물질의 발생으로 인하여 두통이나 알레르기 증상을 일으키는 일종의 생활 공해를 제거하기 위한 가장 효과적인 장치로서 인식되어 사용되고 있다.

[0005] 그러나, 현재 가정이나 사무실 등에 보급되고 있는 공기청정기는 공기를 정화하는 기능 이외의 부가적인 기능을 제공하지 못하고 있어 다양한 소비자의 욕구를 만족시키지 못하고 있다.

[0006] 즉, 가정에서 육류나 어류를 굽는 등 조리를 하는 과정에서 미세먼지나 기름연기 등 유증기가 발생하게 되고, 이때 발생하는 유증기를 공기청정기를 이용하여 유증기를 흡입하여 정화하는데에는 한계가 있어 이 유증기에 의해 실내가 오염됨과 동시에 이 유증기에 조리하는 사람이 장시간 노출되게 되면 만성기관지염, 폐암발생 등 건강을 해치는 치명적인 요인이 되는 문제점이 있었다.

[0007] 이와 같이 실내에서 육류나 어류 등을 구울 때 발생하는 유증기에 의해 오염된 실내 공기를 종래의 공기청정기를 이용하여 정화한다 하더라도 오염공기를 정화시키는데 많은 시간이 소요됨은 물론 공기를 정화시키는 동안 오염공기가 사람들에게 그대로 노출되어 있어 건강을 해치는 등의 문제점이 있었다.

선행기술문헌

특허문헌

- [0008] (특허문헌 0001) 대한민국 등록특허 제10-0946106호
- (특허문헌 0002) 대한민국 등록특허 제10-1584056호
- (특허문헌 0003) 대한민국 등록실용 제20-0366674호

발명의 내용

해결하려는 과제

[0009] 본 발명은 상기한 종래의 문제점을 해결하기 위하여 안출된 것으로, 공기청정기의 본체에 후드가 마련된 연결관이 결속되는 흡입부재를 구비하고, 실내에서 육류나 어류 등을 굽는 위치에 후드를 위치시켜 육류나 어류 등을

구울 때 발생하는 유증기 등 오염공기를 흡입하여 정화시킴으로써, 오염공기로 인하여 실내가 오염되는 것을 방지할 수 있도록 하는데 그 목적이 있다.

[0010] 그리고, 공기청정기의 본체에 형성된 흡입공을 선택적으로 커버하는 커버부재를 구비하여 공기청정기로 사용할 경우에는 흡입공을 개방시킨 상태에서 사용하고, 유증기를 흡입하는 용도로 사용할 경우에는 커버부재를 이용하여 흡입공을 커버함으로써, 더욱 용이하게 육류나 어류 등을 구울 때 발생하는 유증기를 흡입하여 정화시킬 수 있도록 하는데 그 목적이 있다.

[0011] 또한, 본체의 내측에 설치되되, 유증기를 흡입하는 흡입부재의 하부에 위치되게 필터부를 더 구비하여 흡입된 유증기 등 오염공기를 2차에 걸쳐 정화시킴으로써, 정화된 공기에 유증기 등 오염물질이 잔류하지 않게 되어 외부로 배출되는 공기로 인해 실내가 오염되는 것을 방지할 수 있도록 하는데 그 목적이 있다.

과제의 해결 수단

[0012] 상기한 목적을 달성하기 위한 본 발명은 본체부와, 송풍팬부와, 필터부로 이루어진 공기청정기에 있어서, 상기 본체부에 결속/해지되는 보조흡입부를 포함하여 구성된 것을 특징으로 한다.

[0013] 여기서, 상기 본체부는 일측이 개방되게 내측에 공간이 형성되고, 상부에 관통공이 형성되고, 이 관통공과 연통되게 결합 고정되는 흡입부재가 마련된 본체가 구비되고, 상기 본체의 개방부를 커버하되, 상부에는 흡입공이 형성되고, 하단부에는 토출공이 형성된 덮개가 구비된 것을 특징으로 한다.

[0014] 그리고, 상기 송풍팬부는 본체부의 본체 내측에 구획판이 구비되고, 이 구획판의 상부에 안착 고정되는 송풍팬이 구비된 것을 특징으로 한다.

[0015] 나아가, 상기 필터부는 송풍팬부의 구획판을 기준으로 상부에는 제1필터부재가 구비되고, 하부에는 제2필터부재가 구비된 것을 특징으로 한다.

[0016] 여기서, 상기 제1필터부재는 프리필터와 해파필터가 적층되게 구비된 것을 특징으로 한다.

[0017] 나아가, 상기 제2필터부재는 한 쌍의 광촉매필터가 구비되고, 이 한 쌍의 광촉매필터 사이에는 살균램프가 구비된 것을 특징으로 한다.

[0018] 또한, 상기 보조흡입부는 본체부의 본체에 형성되는 흡입부재에 결속/해지되는 연결관이 구비되고, 상기 연결관의 일측 끝단부에는 후드가 구비된 것을 특징으로 한다.

[0019] 그리고, 상기 본체부의 덮개에 형성된 흡입공을 커버하는 커버부재가 더 구비된 것을 특징으로 한다.

[0020] 한편, 상기 본체부의 본체에 형성된 관통공에 결속되되, 다수개의 타공이 형성된 흡입덕트가 더 구비된 것을 특징으로 한다.

발명의 효과

[0021] 이와 같이 구성된 본 발명은 공기청정기의 본체에 후드가 마련된 연결관이 결속되는 흡입부재를 구비하고, 실내에서 육류나 어류 등을 굽는 위치에 후드를 위치시켜 육류나 어류 등을 구울 때 발생하는 유증기 등 오염공기를 흡입하여 정화시킴으로써, 오염공기로 인하여 실내가 오염되는 것을 방지할 수 있도록 하는 효과가 있다.

[0022] 그리고, 공기청정기의 본체에 형성된 흡입공을 선택적으로 커버하는 커버부재를 구비하여 공기청정기로 사용할 경우에는 흡입공을 개방시킨 상태에서 사용하고, 유증기를 흡입하는 용도로 사용할 경우에는 커버부재를 이용하여 흡입공을 커버함으로써, 더욱 용이하게 육류나 어류 등을 구울 때 발생하는 유증기를 흡입하여 정화시킬 수 있도록 하는 효과가 있다.

[0023] 또한, 본체의 내측에 설치되되, 유증기를 흡입하는 흡입부재의 하부에 위치되게 필터부를 더 구비하여 흡입된 유증기 등 오염공기를 2차에 걸쳐 정화시킴으로써, 정화된 공기에 유증기 등 오염물질이 잔류하지 않게 되어 외부로 배출되는 공기로 인해 실내가 오염되는 것을 방지할 수 있도록 하는 효과가 있다.

도면의 간단한 설명

[0024] 도 1은 본 발명에 따른 공기청정기를 보인 사시도.

도 2는 본 발명에 따른 공기청정기를 보인 정면도.

- 도 3은 본 발명에 따른 공기청정기를 보인 측면도.
- 도 4는 본 발명에 따른 공기청정기를 보인 단면도.
- 도 5는 본 발명의 보조흡입부를 보인 도면.
- 도 6a 및 도 6b는 본 발명에 따른 공기청정기의 작용관계를 보인 도면.
- 도 7은 본 발명에 따른 공기청정기의 다른 실시예를 보인 도면.

발명을 실시하기 위한 구체적인 내용

- [0025] 이하, 본 발명에 따른 공기청정기에 대하여 첨부된 도면을 참조하여 상세히 설명하면 다음과 같다.
- [0026] 도 1은 본 발명에 따른 공기청정기를 보인 사시도이고, 도 2는 본 발명에 따른 공기청정기를 보인 정면도이고, 도 3은 본 발명에 따른 공기청정기를 보인 측면도이고, 도 4는 본 발명에 따른 공기청정기를 보인 단면도이고, 도 5는 본 발명의 보조흡입부를 보인 도면이다.
- [0027] 도 1 내지 도 5에 도시된 바와 같이 본 발명에 따른 공기청정기(100)는 본체부(110)와, 상기 본체부(110)에 설치되어 외부공기를 흡입하는 송풍팬부(210)와, 상기 본체부(110)의 내측에 설치되어 흡입된 공기를 정화시키는 필터부(310)와, 상기 본체부(110)에 설치되어 오염된 공기를 집중적으로 흡입하는 보조흡입부(410)로 구성된다.
- [0028] 여기서, 상기 본체부(110)는 일측부가 개방되게 내측에 공간이 형성된 본체(112)가 구비된다.
- [0029] 이때, 상기 본체(112)의 상단 측부에는 흡입공(114)이 형성되고, 측부 하단부에는 토출공(116)이 형성된다.
- [0030] 나아가, 상기 본체(112)의 상부에는 내측 공간부와 연통되게 관통공(118)이 형성되고, 이 관통공(118)이 커버되게 결합 고정되되, 관 형상으로 형성되어 볼트 등 고정수단에 의해 본체에 결합 고정되는 흡입부재(120)가 구비된다.
- [0031] 아울러, 상기 본체(112)의 개방부를 커버하되, 상단부에 흡입공(132)이 형성되고, 하단부에는 토출공(134)이 형성된 덮개(130)가 구비된다.
- [0032] 따라서, 상기 본체(112)의 내측에 설치된 송풍팬부(210)의 작동에 의해 본체(112) 및 덮개(130)에 형성된 흡입공(114)(132)을 통하여 실내 공기가 흡입되어 필터부(310)를 통하여 정화된 공기가 토출공(116)(134)을 통하여 배출되게 된다.
- [0033] 한편, 상기 본체(112)의 하부에는 공기청정기(100)를 용이하게 이동시킬 수 있도록 바퀴(140)가 구비되고, 본체(112)에는 공기청정기(100)를 조작하는 조작버튼들이 구비되되, 이 조작버튼들은 통상적인 기술로 도시하지 않았다.
- [0034] 그리고, 상기 송풍팬부(210)는 본체부(110)의 본체(112) 내측 공간부 소정의 위치에 "└" 형상으로 절곡 형성되어 본체(112)의 내측을 상, 하부로 구획하는 구획판(212)이 구비된다.
- [0035] 여기서, 상기 본체(112)의 내측 공간부를 구획하는 구획판(212)의 상부에 설치되어 외부 공기를 흡입하는 송풍팬(214)이 구비된다.
- [0036] 따라서, 상기 송풍팬(214)의 작동에 의해 본체(112) 및 덮개(130)에 형성된 흡입공(114)(132)을 통하여 외부공기가 흡입되게 된다.
- [0037] 또한, 상기 필터부(310)는 송풍팬부(210)의 구획판(212)을 기준으로 상부에 제1필터부재(312)가 구비되고, 이 구획판(212)의 하부에는 제2필터부재(320)가 구비된다.
- [0038] 여기서, 상기 제1필터부재(312)는 상부에 프리필터(312a)가 구비되고, 하부에는 해파필터(312b)가 구비된 한 쌍으로 이루어진다.
- [0039] 나아가, 상기 제2필터부재(320)는 한 쌍의 광촉매필터(320a)(320b)가 구비되되, 이 한 쌍의 광촉매필터(320)(320b)의 사이에는 살균램프(320c)가 구비된다.
- [0040] 따라서, 상기 본체(112) 및 덮개(120)에 형성된 흡입공(114)(132)을 통하여 흡입된 공기는 제1,2필터부재(312)(320)를 통과하는 과정에서 공기가 정화되고, 정화된 공기는 토출공(116)(134)을 통하여 외부로 배출되게 된다.

- [0041] 그리고, 상기 보조흡입부(410)는 본체부(110)의 본체(112)에 형성된 흡입부재(120)에 결속/해지되는 연결관(412)이 구비된다.
- [0042] 이때, 상기 연결관(412)은 사용자가 자유롭게 방향으로 조절하여 원하는 장소에 위치시킬 수 있도록 주름진 관이 사용되고, 이 연결관(412)은 흡입부재(120)에 연결시키지 않고, 직접 본체(112)에 형성된 관통공(118)에 연결시킬 수도 있다.
- [0043] 여기서, 상기 흡입부재(120)에 결합 고정된 연결관(412)의 타측부에는 용이하게 오염공기를 흡입할 수 있도록 후드(414)가 구비된다.
- [0044] 따라서, 상기 연결관(412)을 오염공기가 발생하는 위치에 후드(414)가 위치되게 절곡시켜 위치시킴으로써, 송풍팬(214)의 작동에 의해 후드(414)를 통하여 오염공기가 집중적으로 흡입되게 된다.
- [0045] 또한, 상기 본체부(110)의 본체(112)와 덮개(130)에 형성된 흡입공(114)(132)을 선택적으로 개폐시키는 커버부재(420)가 구비된다.
- [0046] 이때, 상기 커버부재(420)는 볼트 등을 이용하여 본체(112) 및 덮개(130)에 형성된 흡입공(114)(132)을 커버되게 도시되어 있으나, 이 이에 한정되지 않고 커버부재(420)를 탈착 가능한 모든 기술이 적용 가능하고, 본체(112)의 내측에 구비된 제1필터부재(312)의 전면과 측면, 즉 본체(112) 및 덮개(130)에 형성된 제1,2흡입공(114)(132)이 형성된 내측부에 위치되게 커버부재(420)를 탈착시킬 수 있게 위치시킬 수도 있다.
- [0047] 따라서, 상기 본체(112) 및 덮개(130)에 형성된 흡입공(114)(132)을 커버부재(420)를 이용하여 커버함으로써, 보조흡입부(410)를 이용하여 오염공기를 흡입할 때 더욱 강한 흡입력으로 흡입이 이루어지게 된다.
- [0048] 한편, 상기 본체(112)에 구비된 흡입부재(120)에 연결관(412)을 연결시켜 오염공기를 집중적으로 흡입하고, 실내 공기를 정화시키는 용도로만 사용하기 위하여 연결관(412)을 흡입부재(120)로부터 분리시킨 후에는 이 흡입부재(120)를 뚜껑(430)으로 커버시키게 된다.
- [0049] 이와 같이 구성된 본 발명에 따른 공기청정기에 대한 작용관계를 설명하면 다음과 같다.
- [0050] 도 6a 및 도 6b는 본 발명에 따른 공기청정기의 작용관계를 보인 도면이다.
- [0051] 이에 도시된 바와 같이 본 발명에 따른 공기청정기(100)는 먼저, 실내 공기를 정화시키는 용도로 사용하는 경우에는 본체(112)의 상부에 구비된 흡입부재(120)를 뚜껑(430)을 커버시킨 상태에서 송풍팬(214)을 작동시키게 되면 송풍팬(214)의 흡입력에 의해 실내 공기는 본체(112) 및 덮개(130)에 형성된 흡입공(114)(132)을 통하여 흡입되게 된다.
- [0052] 이렇게, 상기 흡입공(114)(132)으로 흡입된 공기는 제1필터부재(312)를 통과하는 과정에서 1차 공기의 정화가 이루어지고, 제2필터부재(320)를 통과하는 과정에서 2차 정화가 이루어짐과 동시에 살균램프(320c)에 의해 살균이 이루어진 상태에서 토출구(116)(134)를 통하여 외부로 배출되게 된다.
- [0053] 이때, 상기 본체(112)에 구비된 흡입부재(120)는 뚜껑(430)에 의해 밀폐된 상태에서 흡입공(114)(132)을 통하여 실내공기가 흡입되도록 하고 있으나, 이에 한정되지 않고 흡입부재(120)를 개방시킨 상태에서 송풍팬(214)의 작동에 의해 흡입공(114)(132)과 흡입부재(120)를 통하여 동시에 실내공기가 흡입되도록 할 수도 있다.
- [0054] 이와 같이 상기 송풍팬(214)의 작동에 의해 실내공기가 흡입공(114)(132)을 통하여 흡입되어 필터부(310)를 통과하는 과정에서 공기가 정화되고, 정화된 공기는 토출공(116)(134)을 통하여 배출시키는 방식으로 실내공기를 정화시켜 항상 청결한 실내공기를 유지할 수 있게 된다.
- [0055] 한편, 상기 공기청정기(100)를 실내에서 육류나 어류 등을 구울 때 발생하는 유증기 또는 실내에서 작업을 수행할 때 발생하는 오염공기 등을 흡입하는 용도로 사용하고자 하는 경우에는 본체(112)에 구비된 흡입부재(120)를 커버하고 있는 뚜껑(430)을 분리시킨 다음 연결관(412)을 결합 고정시킨다.
- [0056] 이렇게, 상기 연결관(412)을 결합 고정시킨 상태에서 유증기 등 오염공기가 발생하는 장소에 연결관(412)을 절곡시켜 후드(414)를 위치시킨 다음 송풍팬(214)을 작동시키게 되면 후드(414)를 통하여 오염공기가 흡입되고, 흡입된 오염공기는 연결관(412)을 통하여 본체(112)의 내측으로 이동하여 필터부(310)를 통과하는 과정에서 공기의 정화가 이루어진 후 토출공(116)(134)을 통하여 외부로 배출되게 된다.
- [0057] 이때, 상기 후드(414)를 통하여 오염공기를 흡입할 때 본체(112) 및 덮개(130)에 형성된 흡입공(114)(132)은 커버부재(420)를 이용하여 커버한 상태에서 흡입작업을 수행하게 된다.

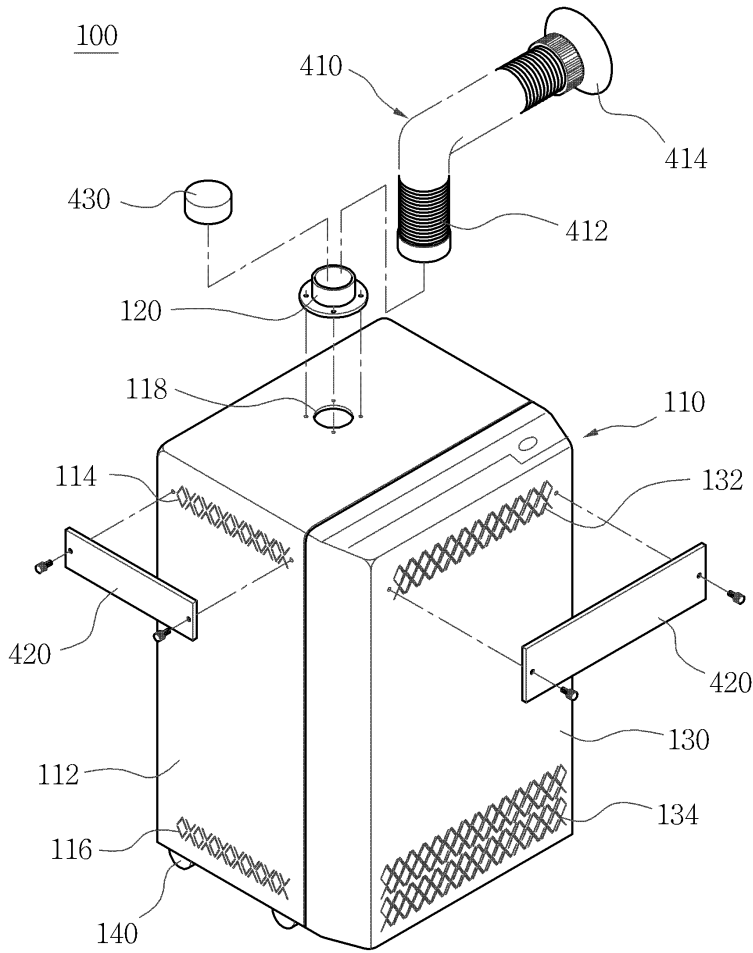
- [0058] 이렇게, 상기 흡입공(114)(132)을 커버부재(420)를 이용하여 커버함으로써, 후드(414)의 흡입력이 향상되어 실내 주변으로 오염공기가 퍼지는 것을 방지할 수 있게 된다.
- [0059] 따라서, 상기 후드(414)를 통하여 육류를 구울 때 발생하는 유증기 및 공사 등에 의해 발생하는 오염공기 등을 집중적으로 흡입하여 정화시킴으로써, 이 오염공기가 실내로 퍼져 나가 실내 공기가 오염되는 것을 방지할 수 있게 된다.
- [0060] 이와 같이 본 발명에 따른 공기청정기(100)는 평소에는 실내 공기를 정화시키는 공기 정화용으로 사용하고, 필요시 실내에서 육류나 어류 등을 구울 때나 실내에서 작업을 수행할 때 발생하는 분진 등이 포함된 오염공기를 집진할 때에는 보조흡입부(410)를 본체(112)의 흡입부재(120)에 결속 고정시킨 후 후드(414)를 오염공기 등이 발생하는 장소에 위치시켜 오염공기를 집중적으로 흡입하여 정화시키는 집진 용도로 사용되게 된다.
- [0061] 도 7은 본 발명에 따른 공기청정기의 다른 실시예를 보인 도면이다.
- [0062] 이에 도시된 바와 같이 상기 본체(112)의 상부에 형성된 관통공(118) 또는 이 관통공(118)과 연통되게 결합 고정된 흡입부재(120)에 결속되되, 다수개의 타공(512)이 형성된 흡입덕트(510)가 구비된다.
- [0063] 따라서, 상기 공기청정기(100)를 실내공기를 정화시키는 용도로 사용할 때 이 흡입덕트(510)를 결속 고정시켜 본체(112) 및 덮개(130)에 형성된 흡입공(114)(132)으로 실내 공기가 흡입됨과 동시에 흡입덕트(510)를 통하여 실내 공기가 흡입되게 되어 실내 공기의 정화 효율을 극대화시킬 수 있게 된다.
- [0064] 이와 같이 구성된 본 발명에 따른 공기청정기에 대한 작용관계는 전자에서와 동일한 방법에 의해 이루어지는 것으로, 여기에서는 작용관계에 대한 설명은 생략한다.
- [0065] 상기에서는 본 발명에 따른 공기청정기에 대한 바람직한 실시예에 대하여 설명하였지만, 본 발명은 이에 한정되는 것이 아니고, 특허청구범위와 발명의 상세한 설명 및 첨부한 도면의 범위 안에서 여러 가지로 변형하여 실시하는 것이 가능하고, 이 또한 본 발명의 권리범위에 속한다.

부호의 설명

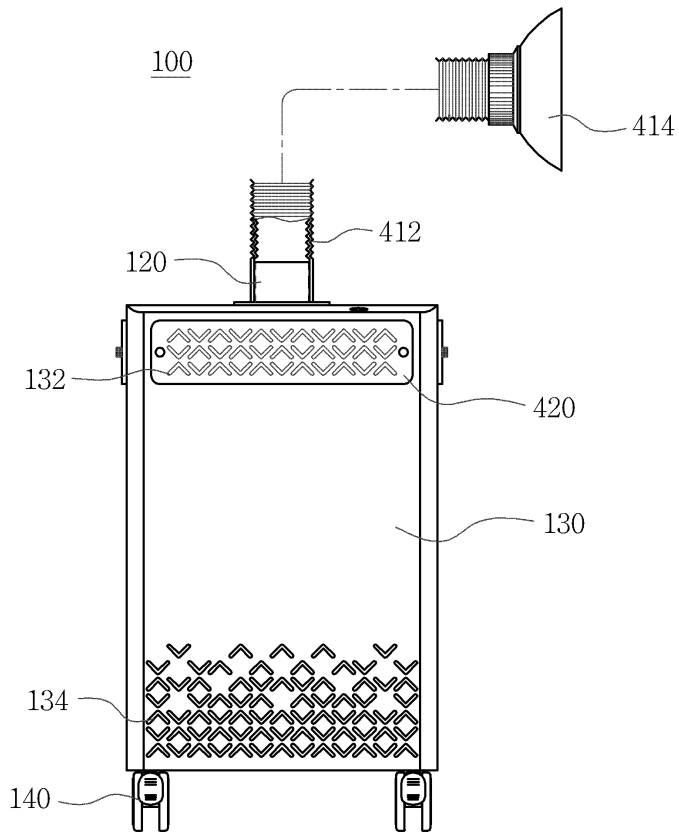
- [0066] 100 : 공기청정기 110 : 본체부
- 112 : 본체 114, 132 : 제1,2흡입공
- 116, 134 : 제1,2토출공 118 : 관통공
- 120 : 흡입부재 130 : 덮개
- 140 : 바퀴 210 : 송풍팬부
- 212 : 구획판 214 : 송풍팬
- 310 : 필터부 312, 320 : 제1,2필터부재
- 312a : 프리필터 312b : 해파필터
- 320a, 320b : 광촉매필터 320c : 살균램프
- 410 : 보조흡입부 412 : 연결관
- 414 : 후드 420 : 커버부재
- 430 : 뚜껑 510 : 흡입덕트
- 512 : 타공

도면

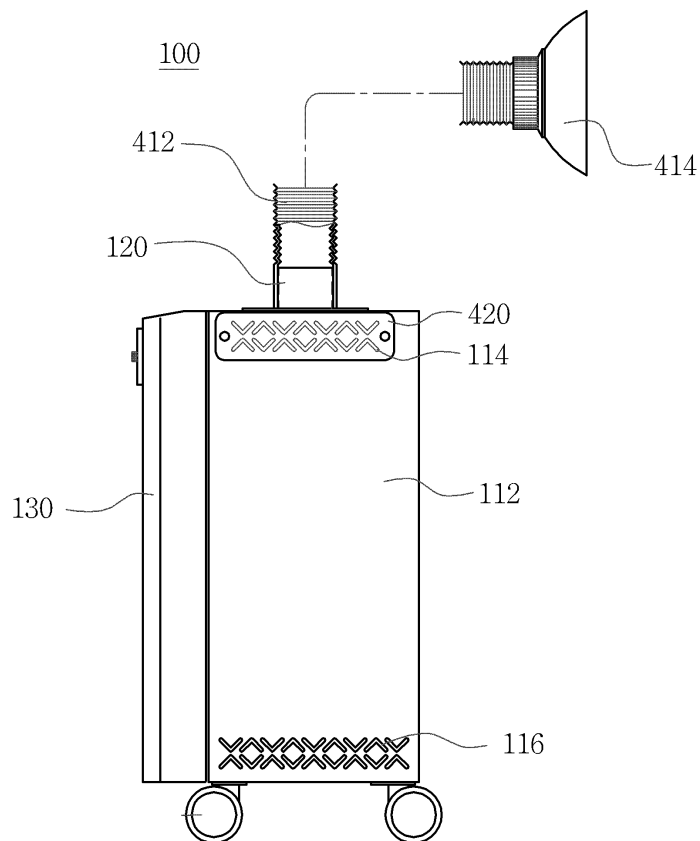
도면1



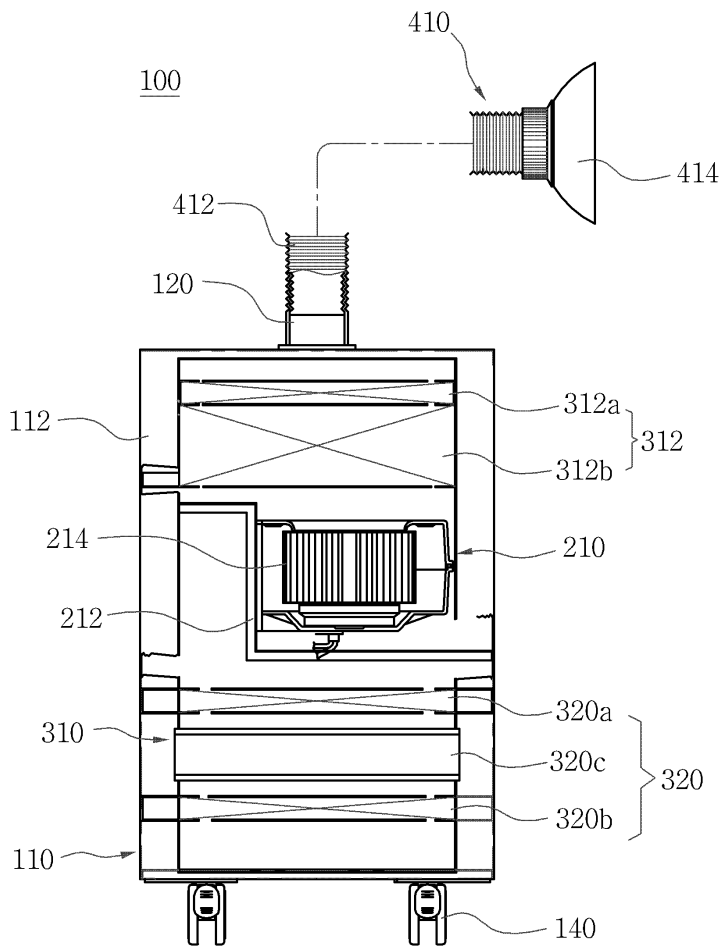
도면2



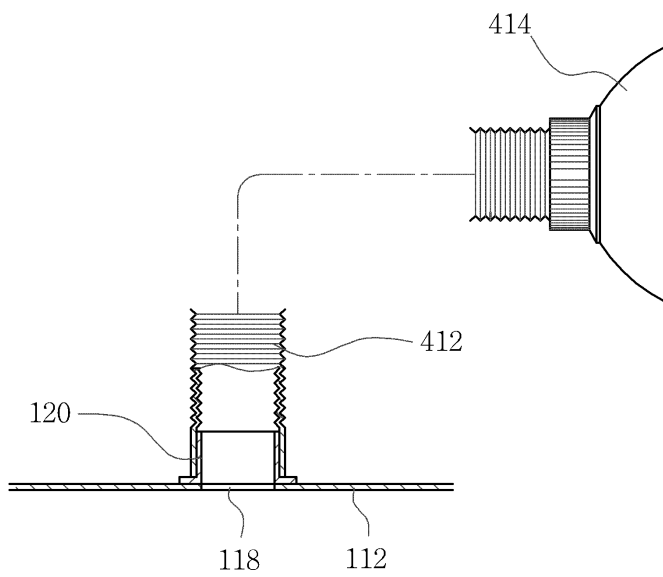
도면3



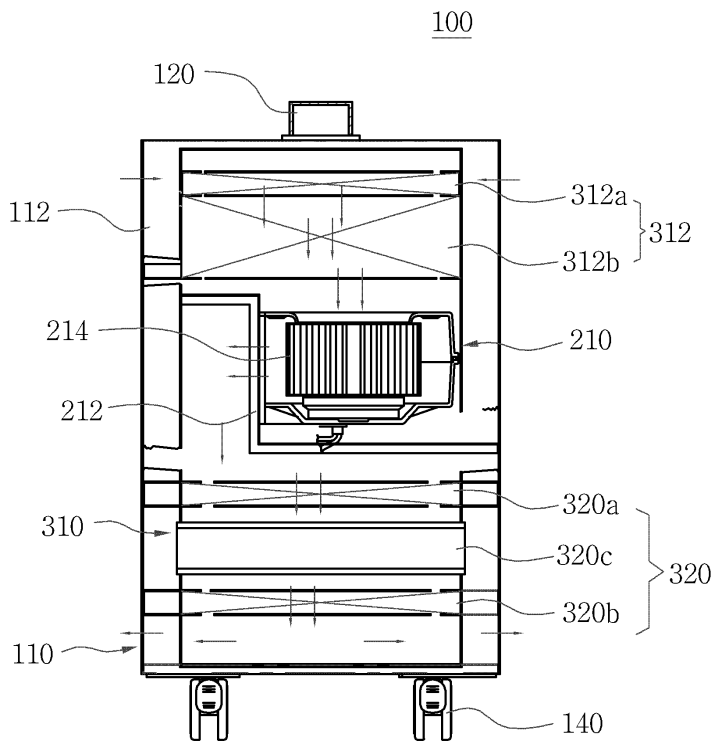
도면4



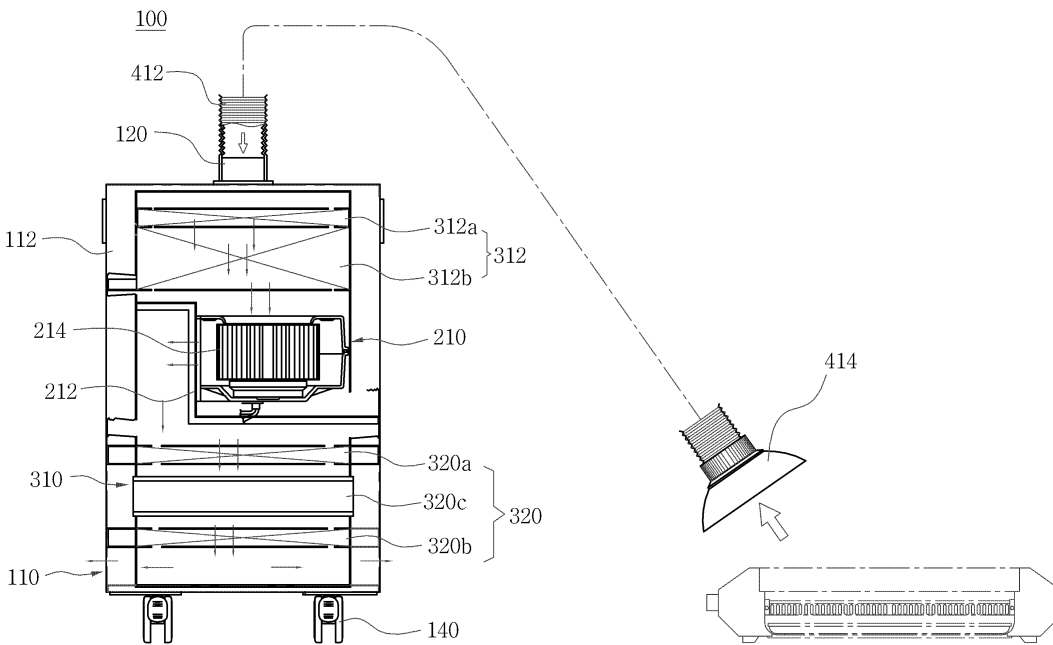
도면5



도면6a



도면6b



도면7

