

Tillæg til Dansk Patenttidende nr. 38/22-9-86

F 04 B 21

Ans.nr.: 5642/85

Int. ans.nr.: PCT/SE85/00151

Int. indleveringsdag: 01 apr 1985

Videreførelsesdag: 05 dec 1985

Indleveret: 05 dec 1985

Løbedag: 01 apr 1985

Alm. tilgængelig: 05 dec 1985

Prioritet: 09 apr 1984 SE 8401969

EVALD *ISAKSSON; Kalmar, SE.

Opfinder: Samme.

Fuldmægtig: Ingeniørfirmaet Lehmann & Ree

Hydraulisk stempelpumpe til løftning af væske

SAMMENDRAG

5642-85

En hydraulisk pumpe til løftning af væske har en første del (1), som er beregnet til at blive nedsænket i den væske, som skal løftes, og en anden del, en drivpumpedel (2), der er beregnet til at drive den første pumpedel (1). Drivpumpedelen (2) har et cylinderkammer (7), som gennem en ledning, for eksempel en bøjelig slange (3), står i forbindelse med den første pumpedel. Cylinderkammeret (7) har to i forhold til hinanden forskydelige stempler (9,12), der ved en forudbestemt indbyrdes forskydning tillader væskepassage fra cylinderkammeret (7) til et aftapningssted (6) på pumpen. Det ydre stempel (9) er tætnet mod cylinderkammeret (7), medens det indre stempel (12) alene er tætnet mod det ydre stempel (9) gennem en ringformet kant (20) på dette. Den nedsænkede pumpedel (1) har et hovedstempel (39), som imod virkningen fra en fjeder (41) kan presses nedefter af stemplerne (9,12) i drivpumpedelen (2). Når trykket fra stemplerne (9,12) i drivpumpedelen ophører, presser hovedstempellet (39) ved hjælp af nævnte fjeder (40) væske op gennem slange (3) og cylinderkammeret (7) til aftapningsstedet (6).

Uddrag af patentansøgninger. Sektion F

Den således tilvejebragte stempelpumpe muliggør en uhindret og hurtig indbyrdes forskydning af stemplerne (9,12), og giver dermed en hurtig væskestrømning i pumperetningen.

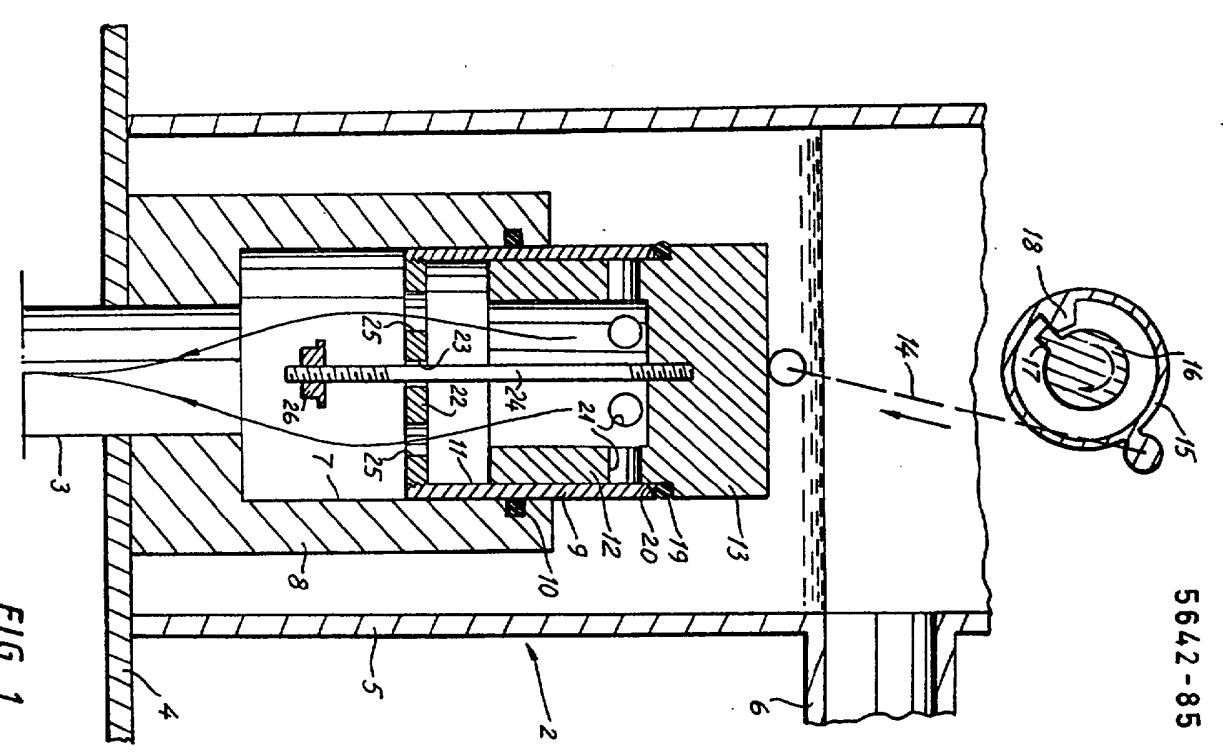


FIG. 1