



(12) 实用新型专利

(10) 授权公告号 CN 201806185 U

(45) 授权公告日 2011. 04. 27

(21) 申请号 201020538276. 2

(22) 申请日 2010. 09. 16

(73) 专利权人 高博

地址 315192 浙江省宁波市鄞州区钟公庙街
道都市森林1幢1号312室

(72) 发明人 高博

(51) Int. Cl.

A47B 21/013(2006. 01)

A47B 21/00(2006. 01)

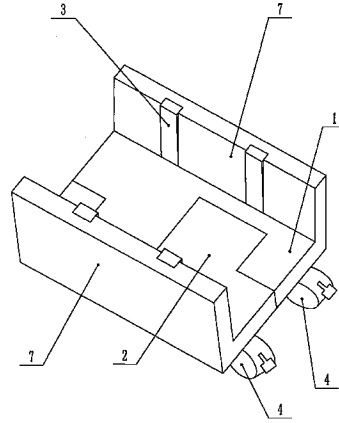
权利要求书 1 页 说明书 2 页 附图 2 页

(54) 实用新型名称

底座

(57) 摘要

一种底座,包括底板(1)、侧板(7)和设置在底板(1)下表面的万向轮(4),所述的侧板(7)和底板(1)固定连接,它还包括底板(2),所述的底板(1)和底板(2)之间设置有滑动限位结构。所述的滑动限位结构由滑块(5)和滑道(6)组成,所述的滑块(5)与底板(1)连接,所述的滑道(6)设置在底板(2)上。本实用新型有以下优点:人们在使用底座放置主机箱时,只需将两底座向两边滑开,然后将主机箱放入,再将两底座向里滑到侧板刚好碰到主机箱,这样人们在使用电脑时就不需要担心因为不小心碰到主机箱而使主机箱翻倒的问题,而且这种底座适合不同大小主机箱放置,只要主机箱的宽度不超过两底座滑开的最大位置时的宽度。



1. 一种底座，它包括底板(1)、侧板(7)和设置在底板(1)下表面的万向轮(4)，所述的侧板(7)和底板(1)固定连接，其特征在于：它还包括底板(2)，所述的底板(1)和底板(2)之间设置有滑动限位结构。

2. 根据权利要求1所述的底座，其特征在于：所述的滑动限位结构由滑块(5)和滑道(6)组成，所述的滑块(5)与底板(1)连接，所述的滑道(6)设置在底板(2)上。

3. 根据权利要求2所述的底座，其特征在于：所述的滑块(5)为凸形。

4. 根据权利要求2所述的底座，其特征在于：所述的滑块(5)与底板(1)连接，是指所述的滑块(5)与底板(1)固定连接。

5. 根据权利要求2所述的底座，其特征在于：所述的滑块(5)与底板(1)连接，是指所述的滑块(5)与底板(1)可拆式连接。

6. 根据权利要求5所述的底座，其特征在于：所述的滑块(5)与底板(1)可拆式连接，是指所述的滑块(5)与底板(1)螺栓连接。

7. 根据权利要求1所述的底座，其特征在于：所述的侧板(7)上设有防滑垫(3)，所述的防滑垫(3)为四个。

8. 根据权利要求1所述的底座，其特征在于：所述的万向轮(4)带有自锁装置，所述的万向轮(4)为四个。

底座

技术领域

[0001] 本实用新型涉及一种生活用品，具体讲是一种用于放置台式电脑主机箱的底座。

背景技术

[0002] 目前，台式电脑一般都有专用的电脑桌可以放置，但是电脑桌比较笨重，它的框架已经固定，不能调整，而现在放主机箱的底座，它的宽度是固定的，如果主机箱比底座的宽度宽，主机箱就不能被装入，主机箱比底座的宽度窄，则主机箱容易在底座内滑动，人们在使用电脑的时候就需要注意主机箱的位置，避免碰到主机箱而使其倾倒或者滑动。

发明内容

[0003] 本实用新型的目的是克服现有技术中的不足，提供一种适合不同大小主机箱放置的底座。

[0004] 为解决上述技术问题，本实用新型提供的底座，它包括底板、侧板和设置在底板下表面的万向轮，所述的侧板和底板固定连接，它还包括底板，所述的底板和底板之间设置滑动限位结构。

[0005] 采用以上结构后，本实用新型底座与现有技术相比，具有以下优点：人们在使用底座放置主机箱时，只需将两底座向两边滑开，然后将主机箱放入，再将两底座向里滑到侧板刚好碰到主机箱，这样人们在使用电脑时就不需要担心因为不小心碰到主机箱而使主机箱翻倒的问题，而且这种底座适合不同大小主机箱放置，只要主机箱的宽度不超过两底座滑开的最大位置时的宽度。

[0006] 作为优选，所述的滑动限位结构由滑块和滑道组成，所述的滑块与底板连接，所述的滑道设置在底板上。

[0007] 作为优选，所述的滑块为凸形。滑块为凸形，那么与之配合使用的滑道也为凸形，这样就能使底座在竖直方向上限位。

[0008] 作为优选，所述的滑块与底板连接，是指所述的滑块与底板固定连接。

[0009] 作为优选，所述的滑块与底板连接，是指所述的滑块与底板可拆式连接。

[0010] 作为优选，所述的滑块与底板可拆式连接，是指所述的滑块与底板螺栓连接。

[0011] 作为改进，所述的底板和底板的围栏上设有防滑垫，所述的防滑垫为四个。防滑垫能使主机不易移动，使主机更安全。

[0012] 作为优选，所述的万向轮带有自锁装置，所述的万向轮为四个。

附图说明

[0013] 图 1 是本实用新型底座的结构示意图。

[0014] 图 2 是本实用新型底座的剖视图。

[0015] 其中：1、底板；2、底板；3、防滑垫；4、万向轮；5、滑块；6、滑道；7、侧板。

具体实施方式

[0016] 如图 1 和图 2 所示，一种底座，它包括底板 1、侧板 7 和设置在底板 1 下表面的万向轮 4，所述的侧板 7 和底板 1 固定连接，它还包括底板 2，所述的底板 1 和底板 2 之间设置滑动限位结构。

[0017] 所述的滑动限位结构由滑块 5 和滑道 6 组成，所述的滑块 5 与底板 1 连接，所述的滑道 6 设置在底板 2 上。所述的滑块 5 为凸形。所述的滑块 5 与底板 1 连接，是指所述的滑块 5 与底板 1 固定连接。所述的滑块 5 与底板 1 连接，是指所述的滑块 5 与底板 1 可拆式连接。所述的滑块 5 与底板 1 可拆式连接，是指所述的滑块 5 与底板 1 螺栓连接。所述的侧板 7 上设有防滑垫 3。所述的防滑垫 3 为四个。所述的万向轮 4 带有自锁装置。所述的万向轮 4 为四个。

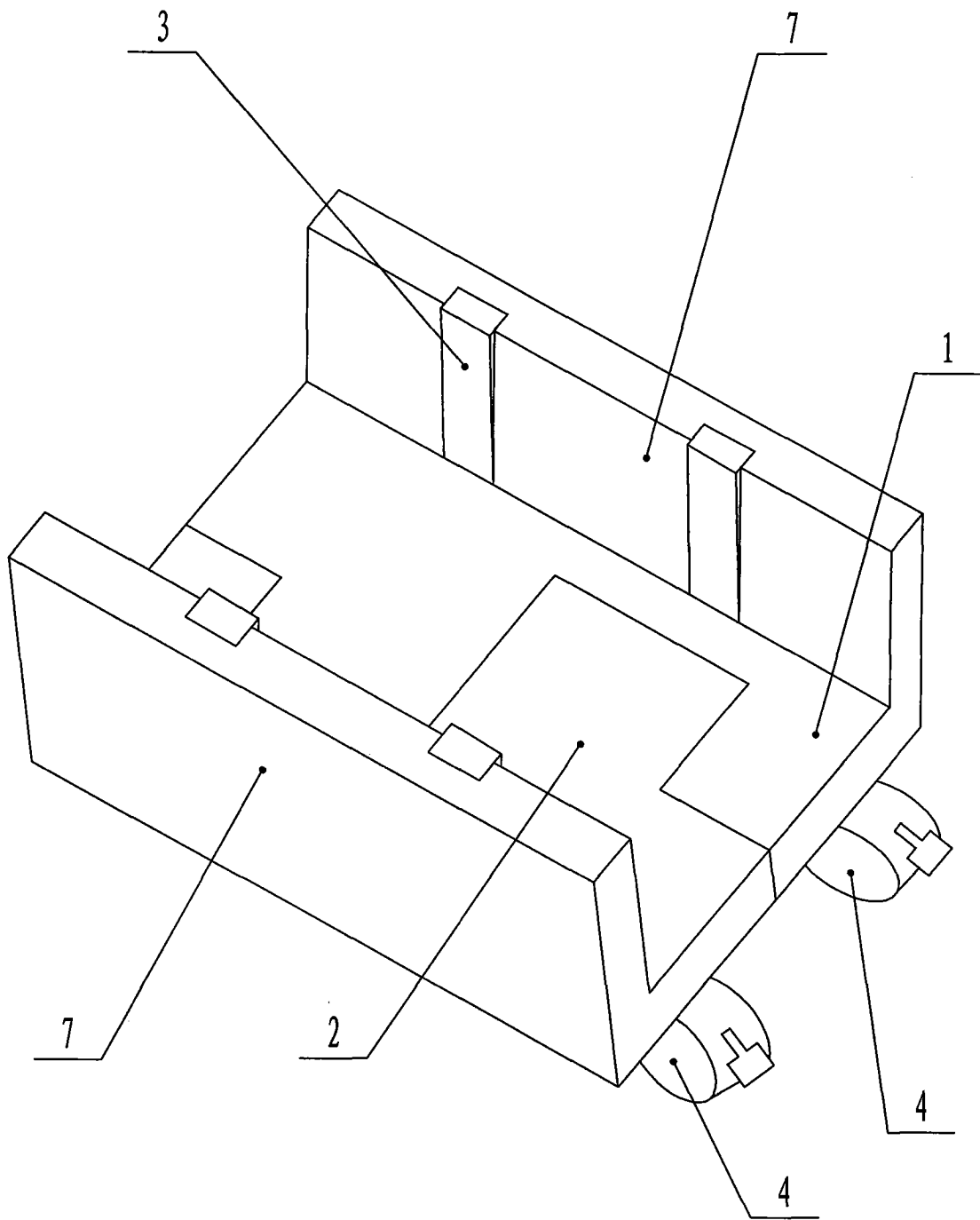


图 1

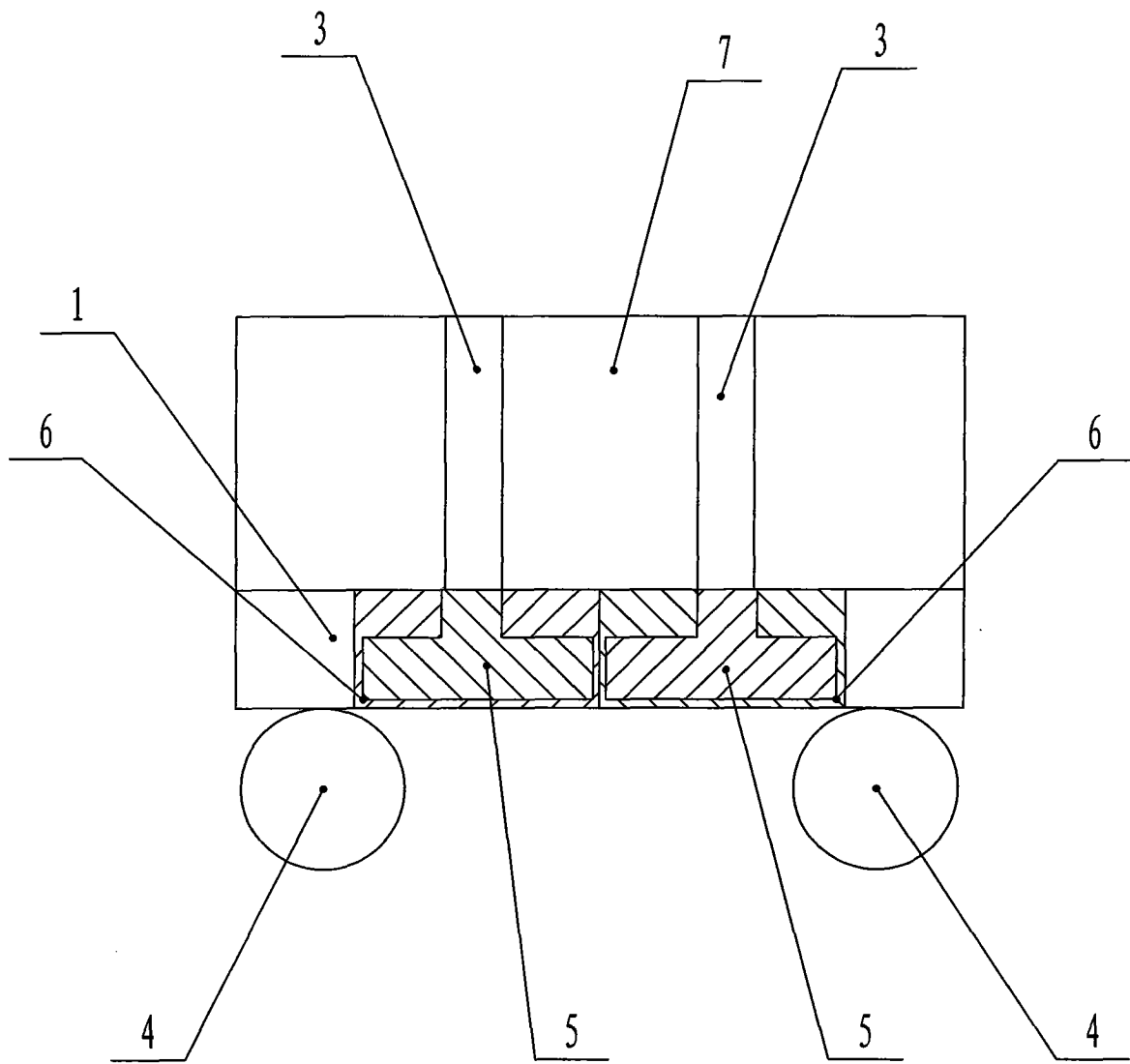


图 2