

RZECZPOSPOLITA
POLSKA



Urząd Patentowy
Rzeczypospolitej Polskiej

(12) **OPIS OCHRONNY**
WZORU UŻYTKOWEGO (19) **PL** (11) **66828**

(21) Numer zgłoszenia: **120119**

(22) Data zgłoszenia: **13.06.2011**

(13) **Y1**

(51) Int.Cl.
E04D 1/24 (2006.01)
E04D 1/28 (2006.01)

(54)

Element przekryciowo-izolacyjny

(43) Zgłoszenie ogłoszono:

17.12.2012 BUP 26/12

(45) O udzieleniu prawa ochronnego ogłoszono:

29.11.2013 WUP 11/13

(73) Uprawniony z prawa ochronnego:

POLITECHNIKA GDAŃSKA, Gdańsk, PL

(72) Twórca(y) wzoru użytkowego:

PRZEMYSŁAW KITOWSKI, Gdańsk, PL

PL 66828 Y1

Opis wzoru

Przedmiotem wzoru użytkowego jest element przekryciowo-izolacyjny zwłaszcza do pokryć dachowych budynków mieszkalnych, gospodarczych i podobnych budowli, jako element konstrukcyjny, element wygłuszający, element absorbujący energię uderzenia, element izolacyjny.

Znane są pokrycia dachowe wykonane z rurek z tworzywa sztucznego, słomy lub trzciny ułożone na dachu, także z desek.

Z polskiego opisu patentowego P 387630 znany jest materiał izolacyjno-przekryciowy w postaci elementów wykonanych z warstw usytuowanych z równolegle ułożonych rurek z tworzywa sztucznego, które zaopatrzone są w pustki pomiędzy wewnętrznymi przegrodami.

Element przekryciowo-izolacyjny w postaci zamkniętego profilu charakteryzuje się według wzoru użytkowego tym, że przekrój zamkniętego profilu jest sześciokątną figurą której pole ograniczone obrysem zewnętrznym jest nie większe niż 10 cm^2 . Długość elementu jest nie większa niż 3,00 m. Element zaopatrzone jest w co najmniej dwie przegrody wewnętrzne w odległości co najmniej 0,2 m od jego końców. Element wykonany jest z tworzywa sztucznego.

Element przekryciowo-izolacyjny według wzoru użytkowego ze względu na pustki powietrzne powstałe pomiędzy wewnętrznymi przegrodami posiada dobre właściwości izolacyjne, jest prostym w wytworzeniu, lekkim, elastycznym i potrafiącym absorbować energię uderzenia. Do produkcji materiału według wzoru użytkowego można wykorzystać odpadowe materiały z tworzyw sztucznych.

Wzór użytkowy przedstawiony jest na rysunku, na którym fig. 1 przedstawia element przekryciowo-izolacyjny w przekroju wzdłużnym, a fig. 2 przedstawia przekrój A-A z fig. 1.

Element przekryciowo-izolacyjny wykonany jest w postaci profilu zamkniętego, którego przekrój jest sześciokątną figurą. Pole S tej sześciokątnej figury wynosi 8 cm^2 . Długość elementu przekryciowo-izolacyjnego L równa jest 2 m. Wewnątrz elementu umieszczone są dwie przegrody: P_1 w odległości L_1 równej 25 cm od jego końców i P_2 w odległości L_2 równej 50 cm od jego końców. Element wykonany jest z polichlorku winylu.

Zastrzeżenie ochronne

Element przekryciowo-izolacyjny w postaci zamkniętego profilu, **znamienny tym**, że przekrój zamkniętego profilu jest sześciokątną figurą, której pole (S) ograniczone obrysem zewnętrznym jest nie większe niż 10 cm^2 , zaś jego długość (L) jest nie większa niż 3,00 m, przy czym zaopatrzone jest w co najmniej dwie przegrody wewnętrzne (P_1 , P_2) w odległości (L_1 , L_2) co najmniej 0,2 m od jego końców, i wykonany jest z tworzywa sztucznego.

Rysunki

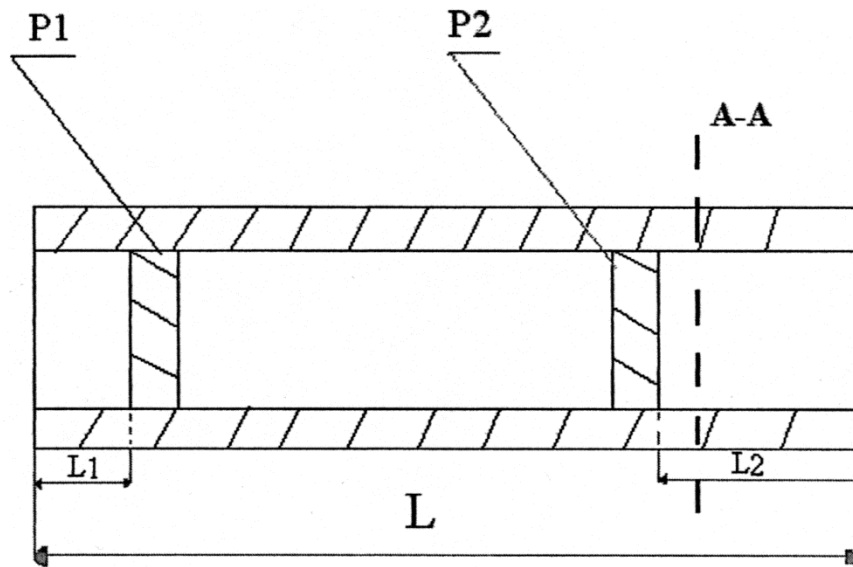


fig.1

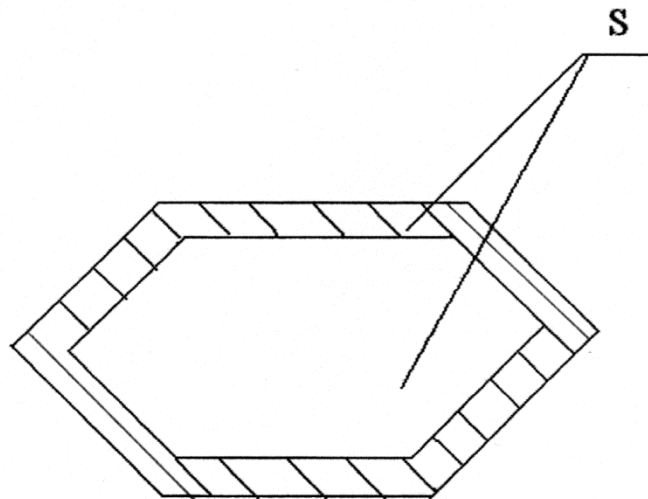


fig.2

