



(21)申請案號：101126121

(22)申請日：中華民國 93 (2004) 年 11 月 12 日

(51)Int. Cl. : G06F3/048 (2013.01)

G06F9/44 (2006.01)

G11B19/02 (2006.01)

G11B27/10 (2006.01)

G11B27/34 (2006.01)

(30)優先權：2003/11/12 歐洲專利局 03025926.1

2003/11/24 歐洲專利局 03026859.3

(71)申請人：湯姆生特許公司 (法國) THOMSON LICENSING S.A. (FR)

法國

(72)發明人：赫爾普 HERPEL, CARSTEN (DE)；亞道夫 ADOLPH, DIRK (DE)；賀瑞特路 HOERENTRUP, JOBST (DE)；奧斯特曼 OSTERMANN, RALF (DE)；彼得斯 PETERS, HARTMUT (DE)

(74)代理人：陳詩經

(56)參考文獻：

TW 410312

TW 525365

US 5929857

審查人員：林剛煌

申請專利範圍項數：7 項 圖式數：8 共 21 頁

(54)名稱

視聽表單之自動組成方法和裝置

METHOD AND DEVICE FOR COMPOSING A MENU

(57)摘要

可交換儲存媒體(諸如光碟)之多媒體內容，可利用經由網際網路連線下載並儲存於局部儲存裝置之額外內容而延伸。關於碟上內容和下載內容的不同表單項目之改進整合方法，提供彈性而簡單低廉的解決方案。把下載的額外內容整合於表單之方法，包括在表單內界定一或以上之保位器，決定額外內容之儲存位置或命名規則，為各保位器宣告屬性提供對特殊類型額外內容之獨特關聯，提供按鈕影像，把關聯保位器改換為關聯按鈕影像，以及選用該按鈕影像時，得以採取關聯行動。

Multimedia content of exchangeable storage media, such as optical discs, may be extended by bonus content that is downloaded via Internet connection and stored on a local storage device. An improved method for integration of different menu items relating to on-disc content and downloaded content provides flexibility and a simple, low cost solution. The method for integration of downloaded bonus content into a menu comprises defining one or more placeholders within a menu, determining a storage location or naming convention for bonus content, declaring for each placeholder an attribute providing a unique association to a specific type of bonus content, providing a button image, detecting presence of bonus content data, replacing the associated placeholder by the associated button image and enabling an associated action to be taken when said button is selected.

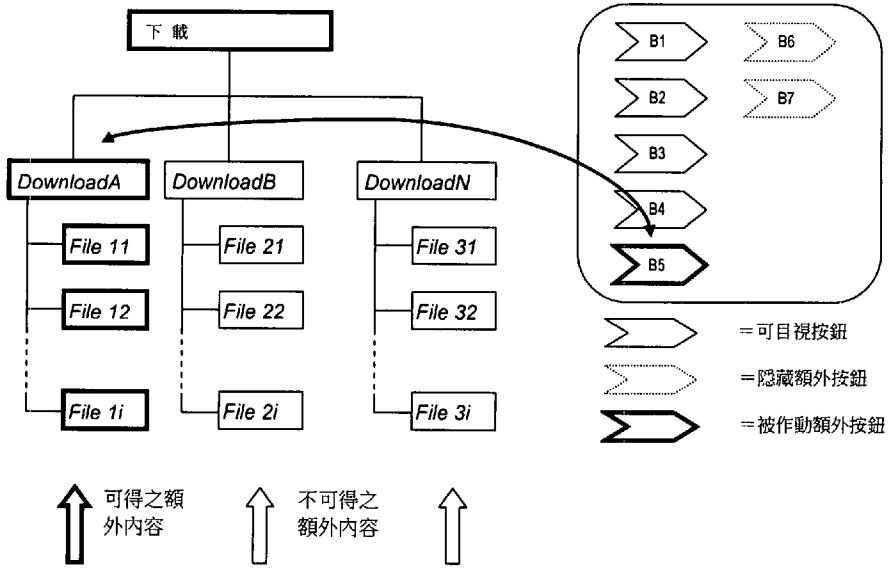


圖 4

發明專利說明書

101年8月修正
第1-14頁

分割案

(本說明書格式、順序，請勿任意更動，※記號部分請勿填寫；惟已有申請案號者請填寫)

※申請案號：101126121

G06F 3/048

※申請日期：93.11.12

※IPC 分類：

G11B 19/02

(2006.01)

(2013.01)

(2006.01)

原申請案號：093134574

G11B 19/02 (2006.01)

一、發明名稱：(中文/英文)

27/10 (2006.01)

視聽表單之自動組成方法和裝置

27/34 (2006.01)

METHOD AND DEVICE FOR COMPOSING A MENU

二、中文發明摘要：

可交換儲存媒體（諸如光碟）之多媒體內容，可利用經由網際網路連線下載並儲存於局部儲存裝置之額外內容而延伸。關於碟上內容和下載內容的不同表單項目之改進整合方法，提供彈性而簡單低廉的解決方案。把下載的額外內容整合於表單之方法，包括在表單內界定一或以上之保位器，決定額外內容之儲存位置或命名規則，為各保位器宣告屬性提供對特殊類型額外內容之獨特關聯，提供按鈕影像，把關聯保位器改換為關聯按鈕影像，以及選用該按鈕影像時，得以採取關聯行動。

三、英文發明摘要：

Multimedia content of exchangeable storage media, such as optical discs, may be extended by bonus content that is downloaded via Internet connection and stored on a local storage device. An improved method for integration of different menu items relating to on-disc content and downloaded content provides flexibility and a simple, low cost solution. The method for integration of downloaded bonus content into a menu comprises defining one or more placeholders within a menu, determining a storage location or naming convention for bonus content, declaring for each placeholder an attribute providing a unique association to a specific type of bonus

content, providing a button image, detecting presence of bonus content data, replacing the associated placeholder by the associated button image and enabling an associated action to be taken when said button is selected.

Fig.4

四、指定代表圖：

(一)本案指定代表圖為：第 (4) 圖。

(二)本代表圖之元件符號簡單說明：

五、本案若有化學式時，請揭示最能顯示發明特徵的化學式：

六、發明說明：

【發明所屬之技術領域】

本發明係關於電子視聽表單之組成方法和裝置。

【先前技術】

從預錄可交換儲存媒體檢復之多媒體內容回放裝置，於今通常稱為光碟，可以提供有關特殊可交換儲存媒體的附加內容儲存能力。具有積體硬碟驅動器（HDD）之 DVD 播放機為其中一例。附加內容可從網際網路下載，或從另一可交換儲存媒體檢復，以更進內容，甚至在客戶要求預錄碟片之後。此等附加內容有例如額外磁軌、特殊語言之副標題、電影預告片更新或遊戲。此等功能性常需較貴的全程式規劃裝置平台，例如一套 Java™ 節目，像 Java 2 MicroEdition (J2ME)。

含有如此完全程式規劃環境的回放系統，可以檢測附加內容項，利用可在碟片創作時間預先著作或連同額外內容項下載的 Java™ 節目，在使用者界面內目視。

今日的多媒體儲存系統主要可容許聲頻、視頻、靜態影像、圖式和控制資訊，成為多媒體內容之一部份。典型上，儲存媒體亦含有表單，可在螢幕上展現給使用者，並由包括靜態影像、聲頻和可能視頻資訊的圖式佈置所組成。此種表單特點為按鈕或「熱點」，可經由遙控導航至使用者供其選用。在壓按表單按鈕時要採取的作動，是該控制資訊的一部份。在現時 DVD 播放機裝置中，上述功能性是利用裝置韌體實現，而無論是內容作者或裝置使用者，都無法對附加內容採用控制資訊。

整體展示所加之附加內容存在和性能，往往是在預錄儲存媒體著作時所未知。稍後，回放時可得附加內容項，必須由使用者以表單導航。為了對使用者展示表單內之此等附加內容項，已知解決方案是基於下載附加內容和包含附加內容

項之完整表單。

再者，PC 軟體用的表單常使用可目視但非現用，所謂「淡出」按鈕，一旦關聯內容項可得時，即可現用。在此情況下，各按鈕的出現和位置係經預先界定。

【發明內容】

在著作視聽內容可用交換之預錄儲存媒體時，其表單起初不會含有實際上試圖觸發額外內容回放用之按鈕，因為額外內容本身不是碟片內容的一部份。甚至在碟片創作時間，尚不知後來會可能有何種額外內容。然而，亟需簡單因而價廉方法，以供更新上述表單。

本發明要解決的問題，在於提供一種簡化方法，當儲存媒體的多媒體內容以其他來源的相關多媒體內容擴充時，將與可交換儲存媒體相關之表單加以更新。

此種方法載於申請專利範圍第 1 項。含有本發明表單資料之儲存媒體載於申請專利範圍第 9 項。利用此方法之相對應回放裝置載於申請專利範圍第 10 項。

按照本發明，選用視聽資料的電子視聽表單之自動組成方法中，視聽資料之第一部份和表單資料之第一部份，係從可交換儲存媒體檢復，而其中相關之視聽資料第二部份和表單資料第二部份，可由第二資料源獲得，包括由表單資料的第一部份發生之表單，含有一或以上之可目視選用之按鈕，和至少一不能目視選用之保位器 (placeholder)，而第一表單資料含有與保位器關聯之一或以上屬性。此外，方法包括自動檢測是否可得該第二部份表單資料，摘取與第二部份表單資料關聯之屬性，並就與保位器關聯之屬性加以比較。最後，基於該項比較，如屬性相符，把保位器改用第二部份表單資料界定之可目視選用按鈕。

表單按鈕可用來對使用者展示內容選用之選擇。追加額外內容項的特殊位置或命名規約，可在著作媒體時預定，故

在特殊額外內容項和保位器之一間可有獨特關聯，其中該項關聯即宣告為保位器的屬性。如此可使下載的額外內容輕易整合於表單內。

為了提供以圖式方法展示下載額外內容，並可連同該額外內容一同下載之按鈕影像，本發明方法包括自動識別任何相關額外內容是否存在，而在存在情況下，決定以何保位器為適當，把適當保位器改為關聯按鈕影像展示之按鈕，當使用者選用和壓按該按鈕時，得以採取關聯行動。

與如此按鈕關聯之行動，可連同保位器加以說明，例如保位器說明含有命令「播放 PlayList BonusA」，其中「BonusA」是媒體上起先不存在的播放列表。行動亦可說明為下載額外內容項之一部份，連同下載按鈕影像關聯到表單按鈕。

因此，從使用者觀點，具有完全需要之功能性，即在DVD等可交換媒體預錄多媒體內容之外，於表單內展示可下載內容。此功能性包括進行實際下載內容和表單相關資料，管理下載內容，讓該可交換媒體的使用者可目視到下載內容的存在。

加設本發明方法之回放裝置，係一種裝置供發生視聽展示資料，和含有供選擇視聽展示部份所用按鈕之相關視聽表單，包括從可交換儲存媒體檢復第一部份視聽資料和第一部份表單資料用之機構，從第二資料源檢復第二部份視聽資料和第二部份表單資料用之機構，檢測第一部份表單資料是否含有保位器用資料或保位器第一專用屬性之機構，檢測第二部份表單資料是否含有保位器更換資料之機構，從第二部份表單資料摘取要更換保位器第二專用屬性之機構，把要更換保位器第一和第二專用屬性加以比較之機構，以及基於該項比較發生功能和目視展示表單按鈕之機構。

有利的是，本發明方法不需完全程式規劃裝置平台，所

擬議很簡單和廉價平台即夠，利用裝置廠商預程式化，而非內容作者所可程式規劃。

再者，本發明方法消耗下載帶寬較表單更新所為已知方法，例如與完全表單改用可能由大量靜止影像組成新表單之機制相較更少。

本發明方法另一優點是，如果對指定碟片有多元隨意下載存在，而實際上只有部份可供播放者下載，則表單不會混淆所要選用的表單。甚至以多元附加額外內容項而言，可發生正確表單，而對於多元下載表單，問題是應使用下載表單以代替原有表單。

本發明又一優點是，具有預著作按鈕安置之表單，使內容作者更易處置，因其通用措施之故，由於對下載、管理和展示過程有更強拘限物，因而減少彈性。此舉導致例如在媒體上更易產生表單資料。此外，內容提供者或作者可能在碟片著作時已用的一致方式，設計表單的整個外觀。因此，雖然按鈕的圖式展示，即「按鈕影像」，在創作實際額外內容之前未悉，表單仍看似完整。此舉提供作者有新的藝術可能性和自由，例如表單之一致性設計，按鈕在存在之前定位，任何時間對實際額外內容項採用額外內容按鈕影像設計。

【實施方式】

本發明有益具體例載於所附申請專利範圍、以下說明和附圖。

本發明具體例參照附圖加以說明。

電影或其他 AV 內容發行用的可交換大量儲存媒體，係使用名錄結構，如第 1 圖中藍光碟 (BD) 所示。在常用根裡，名錄 1 為 BD 視聽資料 BDAV 用之分支或名摺，從而具有播放列表 2、截區相關資訊 CLIPINF 3 和實際 AV 連流 STREAM 4 用之副名摺。各副名摺含一或以上檔案。對此種和他種進步可交換儲存系統而言，內容不但由媒體上之多媒

體娛樂材料組成，而且亦可從網際網路或另一可交換儲存媒體下載附加的所謂額外內容，儲存在局部儲存裝置，例如硬碟驅動器（HDD），或在展示時間任選下載的額外內容。

第 2 圖表示本發明增進型預錄 BD 之名錄結構，對有關碟片內容之附加或額外資料具有附加分支「下載」5。在碟片創作時間，只決定名摺「下載」5 的名稱及其副名摺。名摺可空空或含有預界定名稱之空檔案。下載資料「下載」5 之檔案系統分支及其副名摺 DownloadA, DownloadB, DownloadN 可在碟片上（若碟片含有可錄部份），或另外在分開之儲存裝置上，例如播放機內之 HDD。在後者情況下，一旦碟片插入，準備回放，專用碟片之「下載」分支，即以邏輯方式連接至碟片檔案系統。為簡明起見，圖表示預錄碟上原有檔案系統結構加上下載分支之合併圖。

有益的是，本發明較之完全程式規劃性解決方案，諸如 Java™ 虛擬機，提供低成本之解決方案。按照本發明，只有很低位準電碼需要執行，在某些額外內容成為可行的狀況下，例如從網際網路下載，可把不可目視按鈕轉換成可目視按鈕。此等電碼不需要像 Java™ 的高水準程式規劃語言，或 PC 等完全程式規劃性環境，而是可基於韌體碼之簡單狀態機。決定例如「DownloadA 存在」狀態所需功能，可按名錄閱讀要求而實施，計數該名錄內的檔案數，大於例如 1 之任何數，表示此專用下載確實存在。如此名錄閱讀要求通常總是播放機韌體之一部份。當下載資料存在時，選用適當保位器，改為按鈕，並作動按鈕，已如上述。

本發明另一優點是，表單可設計讓使用者感受到，在碟片上表單項和下載內容之間無差異。回放可得的附加內容用之附加表單項，可無間整合於預錄表單內。

第 3—6 圖表示本發明具體例，及如何在螢幕上展示。

在無額外內容可得時，在具有連線表單的 TV 螢幕上，

只能目視到預著作的原有按鈕 B1,...,B4，如第 3 圖所示。然而，對有關不可得額外內容的按鈕而言，已有位置 B5,...,B7 獲界定，但實際額外按鈕則隱藏。雖然額外按鈕如第 3—8 圖所示以求明白，但其形狀或位置在螢幕上則看不見。亦有固定關聯或界定，即令額外內容用之第一名摺 DownloadA 與第一按鈕 B5、額外內容用之第二名摺 DownloadB 與第二按鈕 B6、第三名摺 DownloadN 與第三按鈕 B7 關聯。

第 4 圖表示從網際網路或其他可行下載第一額外內容之情況。舉例而言，可為與光碟電影有關之背景資訊。額外內容包括表單資料，含屬性，諸如「FolderName」，具有「DownloadA」值。所以，有關額外內容的所有檔案均儲存在名為「DownloadA」的名摺內，從而與第一按鈕保位器 B5 關聯。所以，此按鈕變成被作動而可以目視。其位置、其外觀，或二者均預界定，例如在碟片創作時，額外內容之一般型式已知，或以下載資料內所含資料加以界定。額外資料組、名摺和特定按鈕保位器間的其他型獨特參照亦屬可能，例如額外資料組可含有直接指向按鈕保位器的屬性，或與名摺標籤相符的標籤，或者名摺具有優先，並按其優先順序使用。

第 5 圖表示另一種額外內容資料下載的情況，例如新電影的預告片。在此情況下，額外內容所含屬性「FolderName」，具有「DownloadB」值。所以，有關額外內容的全部檔案 File21,...,File2i，均儲存在稱為「DownloadB」的名摺內，與第二按鈕保位器 B6 關聯。所以，此按鈕被作動，可以目視，其位置和外觀按上述界定。

二種情況組合如第 6 圖所示。二種內容同時可得，而儲存在各名摺 DownloadA、DownloadB 內。因此，二額外按鈕 B5、B6 均可目視，被作動，且可以選用。

第 7 圖表示本發明具體例，其中額外按鈕 B6 的位置界

定為與預存在按鈕的位置一致，故額外按鈕 B6 可目視和被作動，同時預存在按鈕刪除。例如界定額外按鈕的資料可含有位置屬性、改寫按鈕失誤位置，或是界定什麼其他預存在按鈕可以改寫之屬性。當預錄內容變成陳舊，例如下載的新電影廣告預告片取代電影的預錄廣告預告片，即可用到此方式。然而，下載額外內容可改為其他額外內容，只要是儲存在可改寫媒體上，且此特點可獲許。當下載內容刪除時，各表單按鈕消失，而保位器再用。

此外，額外內容的存在亦可修改表單，使一或以上預存在按鈕被刪除，例如已陳舊的按鈕。如第 8 圖所示，其中例如額外內容資料在 DownloadA 和 DownloadB 內共存，令導致二按鈕 B5 和 B6 可目視顯示和作動，一如上述，同時令預存在按鈕 B3 之一失效和隱藏。

本發明優點是此種表單的作者可在碟片創作時，預見到未來而一或以上額外表單存在，並可調節表單相對於其藝術外觀的圖式佈置，使得不論有無關聯的一或以上按鈕指示附加額外內容項存在，表單在藝術上可獲得接受。

本發明一個要旨是，為了表單佈置內的專用按鈕保位器，宣告固定關聯，某檔案有預定名稱，或碟片檔案系統之某名摺有預定名摺名稱。例如特定名摺 DownloadA 和特定按鈕保位器 B5 間之固定關聯，一如上述，在設計整體系統時利用第一合議實現，使「根 / BDAV / 下載」始終應含有下載額外內容項，而使串列描述副名摺，例如 DownloadA，成為按鈕用保位器資料之一部份。另外，副名摺可以單純以串列加以列舉，而非命名。所需號碼 1,2,3... 即為保位器之一部份。

在本發明一具體例中，按鈕保位器包含按鈕位置資訊、此保位器關聯的下載副名摺資訊，以及按鈕被作動後壓按時要採取行動之資訊。為容易實施，可在系統設計時，決定要

定位在各保位器位置的按鈕影像檔案名稱，例如可合議名稱始終為「ButtonImage.jpg」，並定位在關聯下載名摺內，即對於 DownloadA 和 DownloadB 分別檔案為「 / 根 / BDAV / 下載 / DownloadA / ButtonImage.jpg」和「 / 根 / BDAV / 下載 / DownloadB / ButtonImage.jpg」。舉例而言，在狀態表的表 1 列出狀況，藉改變成下載按鈕影像，使按鈕不可目視的保位器變成可目視。在下载資料可得相當應標號 DownloadA 或 DownloadB 時，二按鈕 B5 和 B6 才各能目視。實際上閱讀影像並放置於表單內之過程，即可利用播放機韌體執行。

表 1：額外按鈕使用狀況例

DownloadA 存在	DownloadB 存在	B5	B6
否	否	不可目視	不可目視
是	否	可目視	不可目視
否	是	不可目視	可目視
是	是	可目視	可目視

此外，表單內之按鈕需要界定，在遙控器上壓按「上」、「下」、「左」或「右」鍵時，是什麼情形。此稱為串連(chaining)。若在某位置有保位器而非按鈕存在，導航行為會加以反映，此可參見第 3 圖說明之。若只有按鈕 B5 存在為保位器，因此不可目視和非現用，而此時最後正規按鈕 B4 亮起，所以選用時，則壓按「下」鍵後其次選用按鈕，並非不可目視，非現用的按鈕 B5。視使用者界面的設計而定，應代之以還是同一按鈕 B4，或是使用者界面內更常見的，第一按鈕 B1。當額外內容項下載到標號為「DownloadA」的名摺

內時，如第 4 圖所示，當按鈕 B4 亮起，在遙控器上壓按「下」鍵，則選用如今現用之按鈕 B5。茲在表 2 內舉例說明，視是否 DownloadA 或 DownloadB 或二者存在，導航按鈕串連的必然變化。例如 DownloadB 內資料存在，表 2 的第三資料線極相關。若此時選用 B4 按鈕，在遙控器上壓按「下」按鈕，第四欄即相關，故其次選用按鈕為 B6。

表 2：「上」和「下」命令按鈕之變化

Download A 存在	Download B 存在	B4 和 „上”	B4 和 „下”	B5 和 „上”	B5 和 „下”	B6 和 „上”	B6 和 „下”	B1 和 „上”	B1 和 „下”
0	0	B3	B1	-	-	-	-	B4	B2
1	0	B3	B5	B4	B1	-	-	B5	B2
0	1	B3	B6	-	-	B4	B1	B6	B2
1	1	B3	B5	B4	B6	B5	B1	B6	B2

在遙控器上壓按「左」或「右」時，串連按鈕必然之變化，可以相似方式為之，故不再贅述。

本發明優點是實施極為簡單，各按鈕保位器界定單一位置，稍後要作動之按鈕，並描述在何種狀況下可被作動。為增加彈性，依然不必高水準程式規劃，宜作為下載資訊的一部份，送出的不但要作動的新按鈕之按鈕影像，而且另外組態資訊，以決定是否其他預存在按鈕需要隱藏和失能，以及表單上新按鈕位置應如何。因此，把額外內容項下載即可容許修改表單用之按鈕佈置，不需實際再載錄該表單之全部圖式成份。

在本發明一具體例中，本發明對使用者展示內容選用選擇之表單組成方法，包括如下步驟：在儲存於可交換儲存媒體上的表單資料內，界定按鈕用之一或以上保位器，並決定稍後要下載的額外內容項之預界定位置或命名規約，使專用額外內容項和保位器之一間，有獨特之關聯，其中把關聯宣

告為該保位器之屬性，並具有按鈕影像，以圖式方法展示額外內容項，並連同該額外內容項下載。此外，提供組態資訊，供置設代替該保位器之各按鈕，以及供該按鈕串連導航至其他預存在或額外按鈕，此組態資訊係連同該額外內容項下載。從儲存媒體檢復的內容回放之際，任何該額外內容項是否存在於另一資料源，例如 HDD，經識別，若存在，則關聯保位器改為關聯按鈕影像，潛在包含該按鈕按照該組態資訊之再定位。應用該下載按鈕組態，會導致插入附加按鈕物體，做為該額外內容項之一部份下載，和 / 或取消表單上原先可得之按鈕物體。使用者選用該按鈕時，本發明使其得以採取關聯行動，以描述業已與保位器，例如「播放 Playlist BonusA」同在，「BonusA」係起先在碟片上不存在的播放列表，或描述為下載額外內容項之一部份，並連同下載額外影像結合於表單。

雖然擬議之本發明未有完全程式規劃策略之彈性，只有在創作專用額外內容項時，才進行該項表單設計選擇，但從使用者觀點，容許有類似特點，即無間展示下載的內容選擇，連同碟片上內容選擇，同時實施成本大為降低，碟片創作者仍然保留藝術設計的選擇。

本發明儲存媒體含表單資料，對使用者展示內容選用選擇，在表單資料內一或以上預界定保位器，供一或以上按鈕之用。再者，有為稍後下載額外內容項界定之預界定位置或命名規約，故專用額外內容項和保位器之一間，可進行獨特關聯。此項關係宣告為該保位器之屬性。以圖式方法展示額外內容項之按鈕影像資料，連同實際額外內容下載。

在本發明一具體例中，回放裝置可決定任何該額外內容項存在，因而以關聯按鈕影像取代按鈕用之保位器，且在使用者選用該按鈕時，得以採取關聯行動。該項行動可為業已連同保位器所述，或說明為下載額外內容項之一部份，並連

同下載按鈕影像與表單關聯。

按鈕大小或按鈕間的距離，視可目視按鈕總數而異。

本發明可應用於各種儲存媒體。尤其有益於預錄之可交換媒體，諸如藍光碟或 DVD，以及可存取於附加儲存容量之回放裝置，諸如網際網路連線。

【圖式簡單說明】

第 1 圖為預錄光碟之檔案系統結構例；

第 2 圖為含有下載額外內容用另外分支之檔案系統結構；

第 3 圖為附加內容和關聯表單按鈕用之副名摺結構；

第 4 圖為與含額外內容的第一下載副名摺關聯之額外按鈕選用和作動；

第 5 圖為與含額外內容的另一下載副名摺關聯之額外按鈕選用和作動；

第 6 圖為二者均含有額外內容的不同下載名摺關聯之二額外按鈕選用和作動；

第 7 圖為原有表單按鈕改為作動表單按鈕；

第 8 圖為有關額外內容之二按鈕，係被作動之預著作隱藏額外按鈕，而原有表單按鈕即失能而且不可目視。

【主要元件符號說明】

1	名錄	2	播放列表
3	截區相關資訊	4	實際 AV 連流
5	下載		

七、申請專利範圍：

1.一種電子視聽表單之自動組成方法，供選用視聽資料之回放，其中第一部份視聽資料和第一部份表單資料係從可交換預錄媒體之第一儲存媒體檢復，而第二部份視聽資料和第二部份表單資料係由不同於該第一儲存媒體之第二資料源取得，該第二部份表單資料有關聯之至少一第一屬性，此方法包括下列步驟：

—從第一部份表單資料發生起初表單，此起初表單含一或以上可目視選用之按鈕，和至少一不可目視選用之保位器，其中保位器有關聯之至少一第二屬性；

—摘取與第二部份表單資料關聯之該第一屬性；

—把該摘取之第一屬性與該保位器關聯之第二屬性加以比較；以及

—基於該項比較，若二屬性相配，保位器改為以第二部份表單資料所界定可目視選用之按鈕；

其中第二部份表單資料包括命令資料，按鈕影像資料和按鈕連鎖資訊，按鈕連鎖資訊即界定上，下，左，右按鈕者。

2.如申請專利範圍第 1 項之方法，其中界定更換保位器的可目視選用按鈕之資料，又含有按鈕位置資訊，或按鈕作動用狀況之規格者。

3.如申請專利範圍第 1 或 2 項之方法，其中可交換之儲存媒體可改寫，而該第二部份視聽資料和該第二部份表單資料亦儲存於該媒體上者。

4.一種視聽表單之自動組成裝置，供選用視聽資料之回放，表單含按鈕，供選用部份視聽資料，其中第一部份視聽資料和第一部份表單資料係由可交換之預錄儲存媒體檢復，而第二部份視聽資料和第二部份表單資料係由第二資料源取得，而第二部份表單資料具有至少一個關聯之第一屬性，此裝置包括：

—發生機構，從第一部份表單資料發生起初表單，起初

表單含一或以上可目視選用按鈕，和至少一不可目視選用保位器，其中保位器具有至少一個關聯之第二屬性；

—摘取機構，摘取與第二部份表單資料關聯之該第一屬性；

—比較機構，把該摘取的第一屬性和保位器關聯的第二屬性加以比較，以指示二屬性相配；以及

—更換機構，只有在該項指示二屬性相配時，才將該起初表單內之保位器更換為可目視選用之按鈕，

其中第二部份表單資料包括命令資料，按鈕影像資料和按鈕連鎖資訊，按鈕連鎖資訊即界定上，下，左，右按鈕者。

5.如申請專利範圍第 4 項之裝置，其中界定更換保位器的可目視選用按鈕之資料，又含有按鈕位置資訊，或按鈕作動用狀況之規格者。

6.如申請專利範圍第 4 或 5 項之裝置，其中可交換之儲存媒體可改寫，而該第二部份視聽資料和該第二部份表單資料亦儲存於該媒體上者。

7.一種可電子交換之儲存媒體，包含：

視聽展示資料和相關表單資料，儲存媒體在表單資料內含有從缺值表單資料部，適於產生可目視從缺值表單，從缺值表單資料部包括視聽表單資料；

特定保位器之資料部，資料部指示保位器可能不用來產生可目視表單項；

與保位器關聯之屬性，並特定在另一儲存媒體上之位置，於此檢復表單資料之第二部，保位器可藉此更換以產生可目視表單按鈕；

其中另一儲存媒體，是回放裝置內之局部儲存器；

且其中表單資料之第二部含第二屬性，將保位器屬性與該第二屬性比較，若二者屬性相配，保位器改為由表單資料的第一部界定之可目視選用之按鈕；

又其中表單資料之第二部又包括導航連鎖資訊，為保位器更換，至少一從缺值之至少一按鈕，和先前更換的第二保位器，界定導航行為，因應使用者輸入「上」、「下」、「左」、「右」按鈕至少其一者。

2011年8月24日 修正 對策 頁(末)

八、圖式：

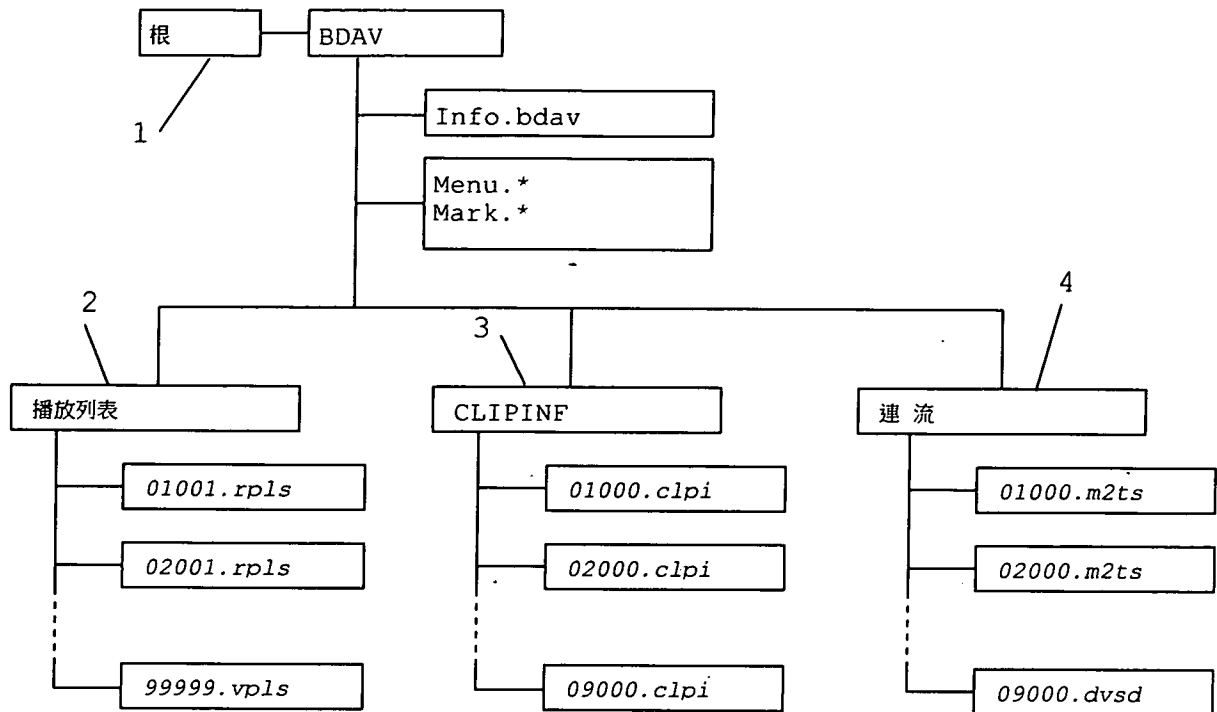


圖 1

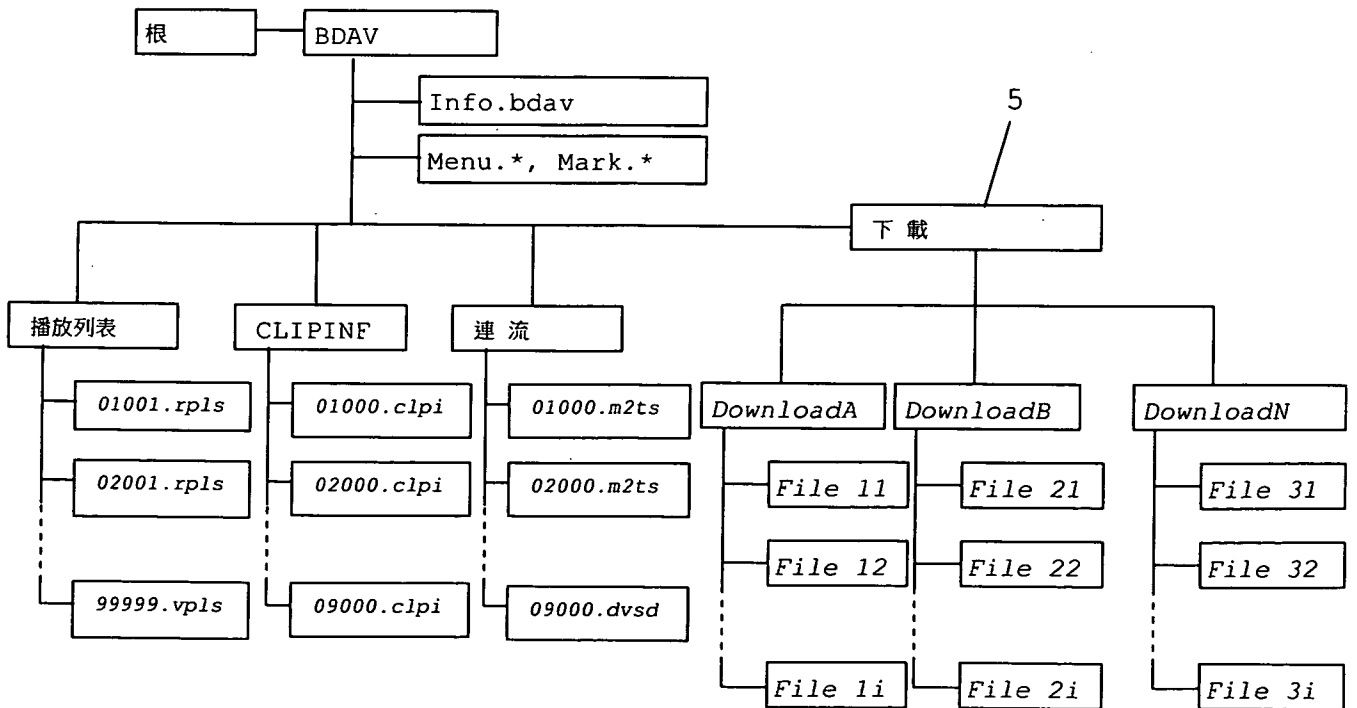


圖 2

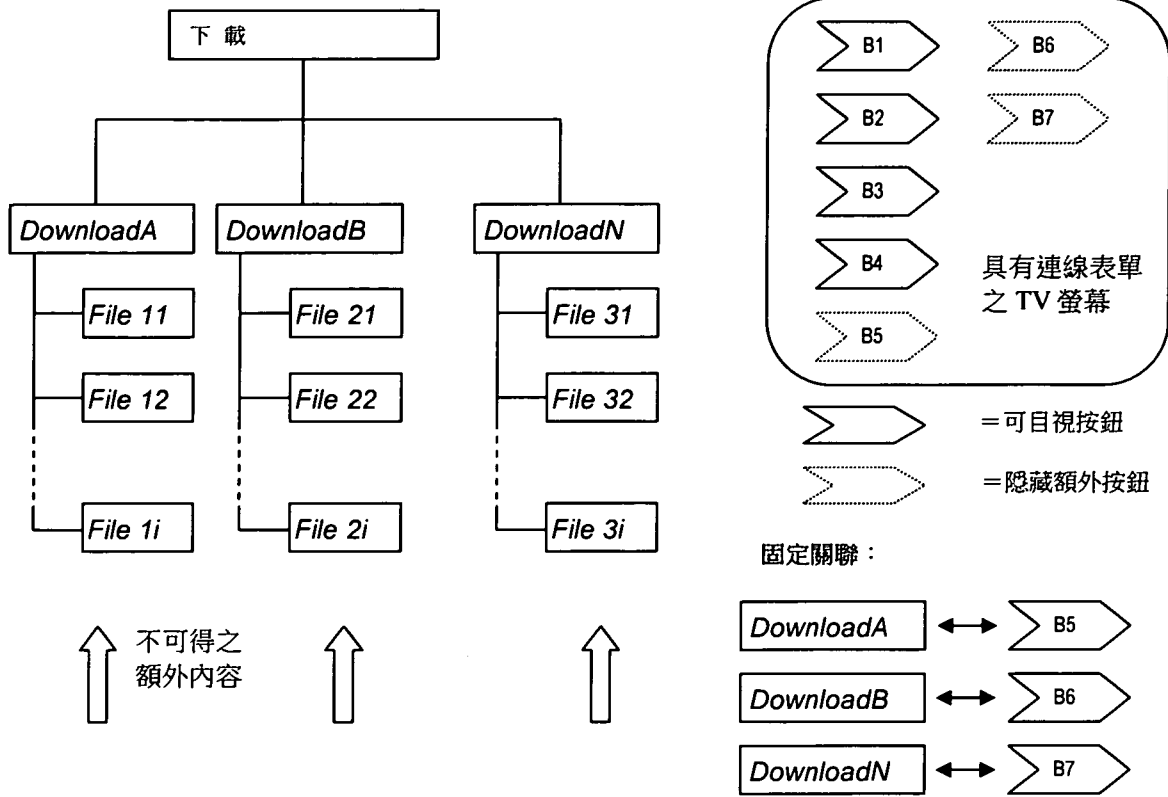


圖 3

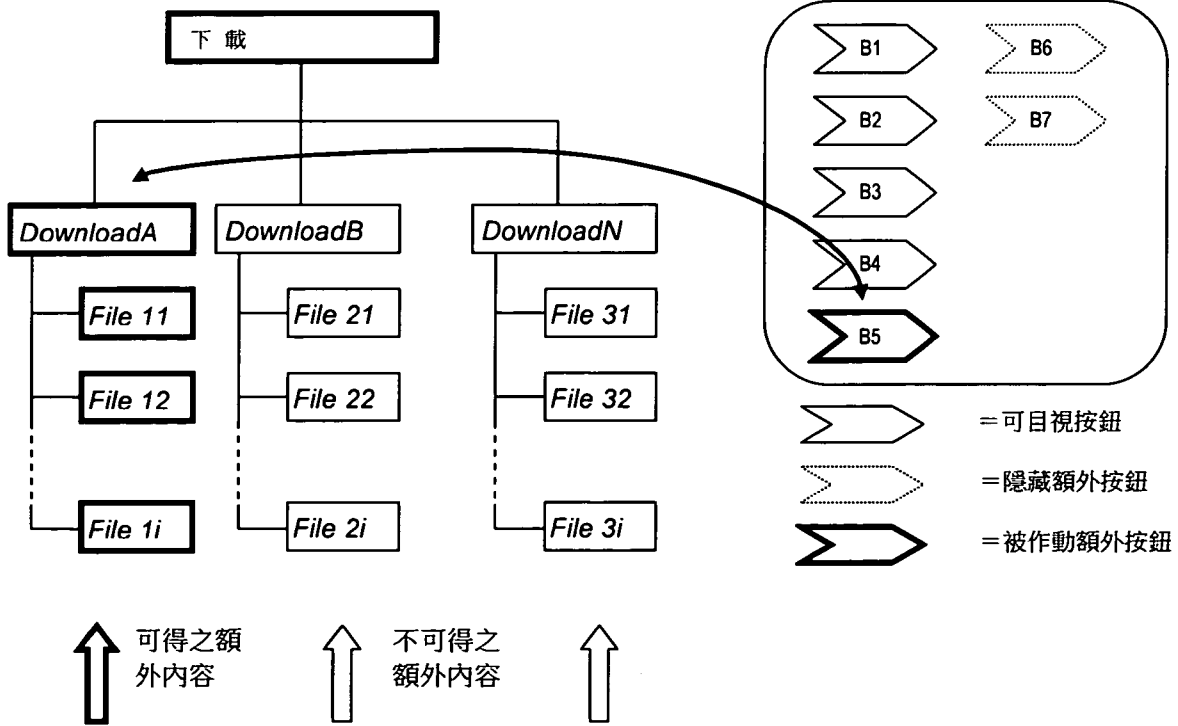


圖 4

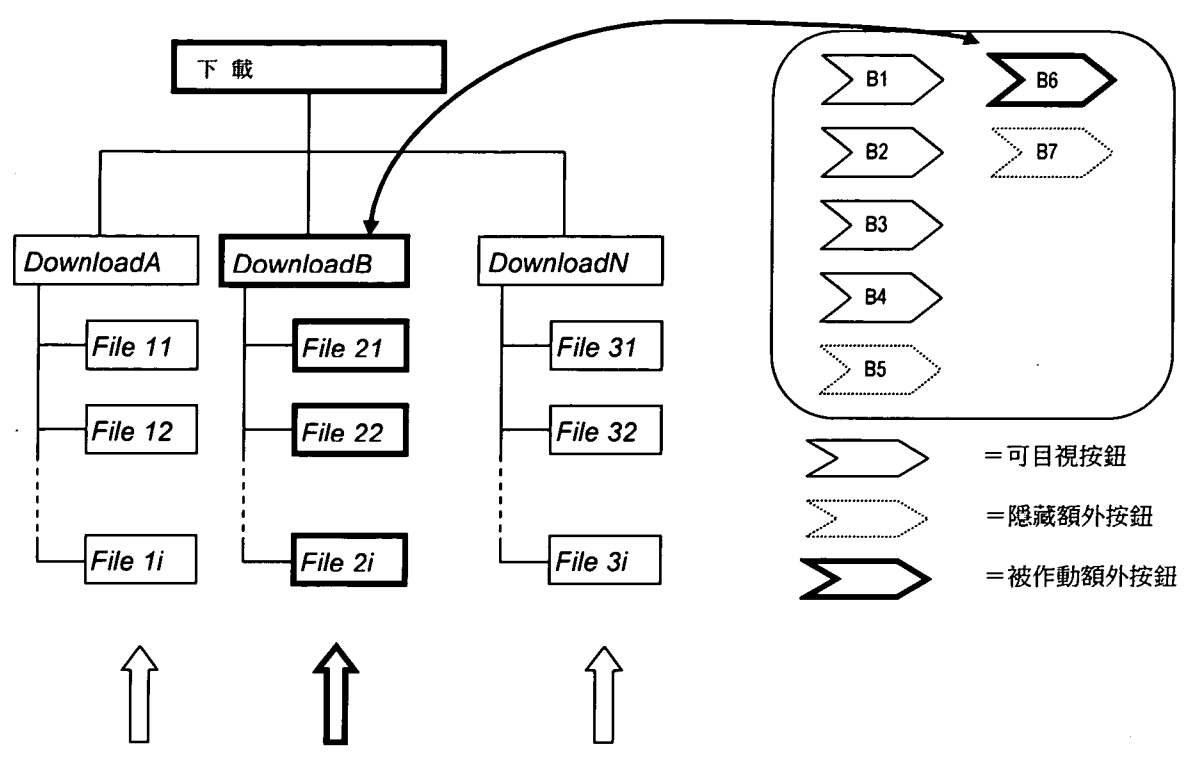


圖 5

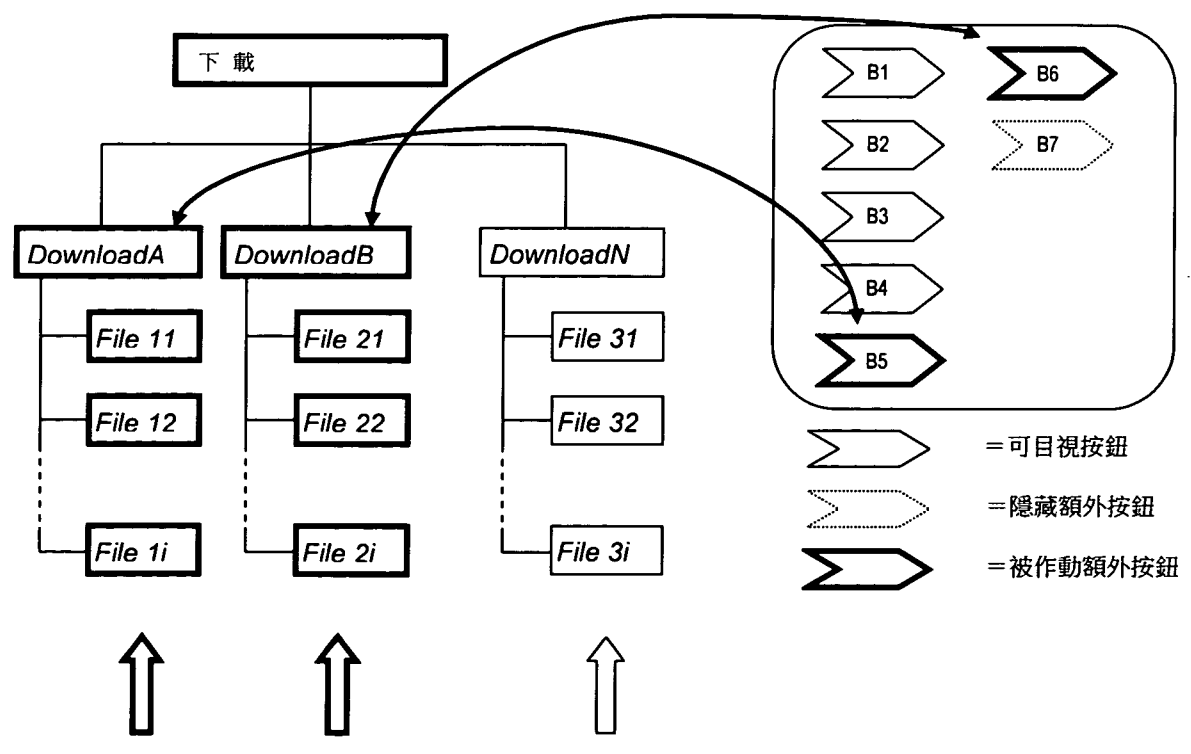


圖 6

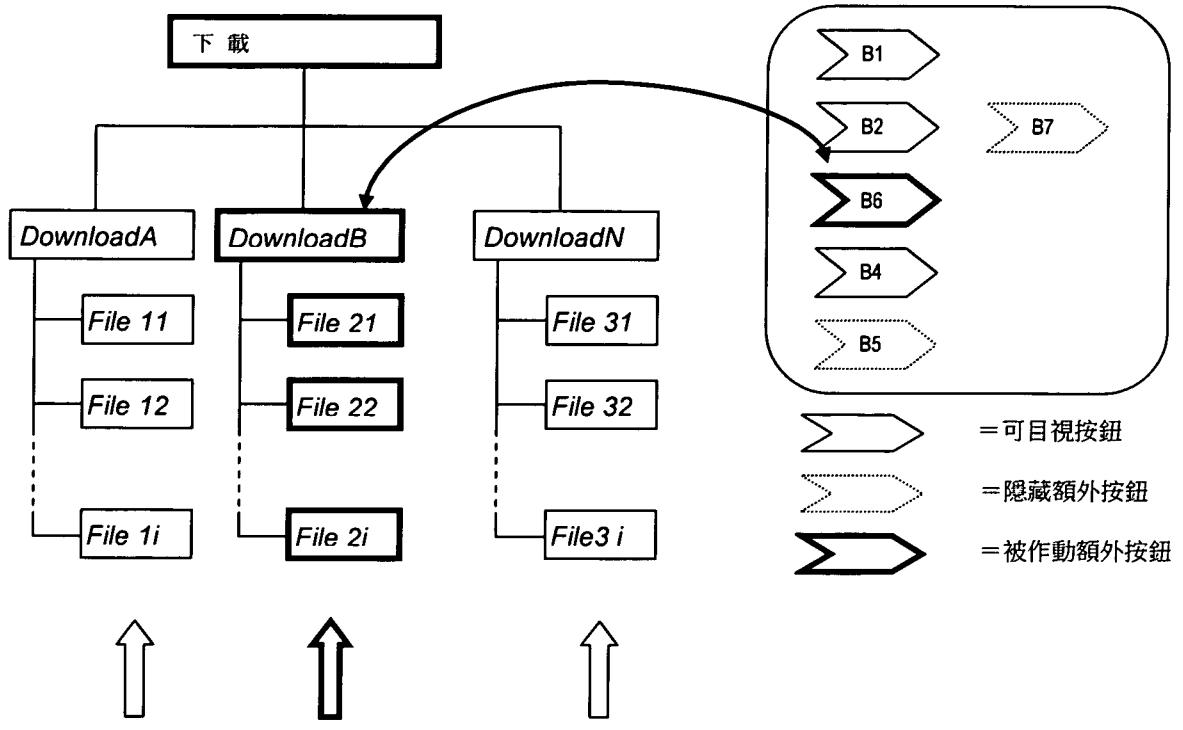


圖 7

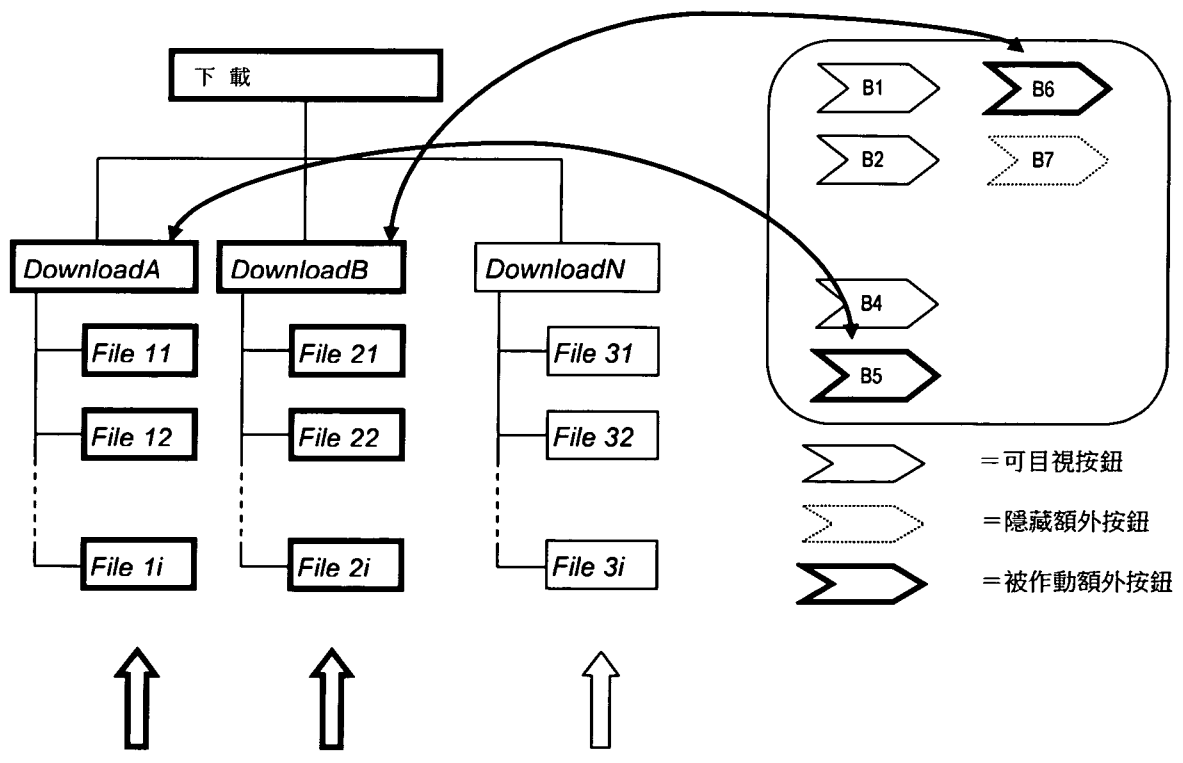


圖 8