

(12) NACH DEM VERTRAG ÜBER DIE INTERNATIONALE ZUSAMMENARBEIT AUF DEM GEBIET DES PATENTWESENS (PCT) VERÖFFENTLICHTE INTERNATIONALE ANMELDUNG

(19) Weltorganisation für geistiges Eigentum

Internationales Büro

(43) Internationales Veröffentlichungsdatum  
27. September 2012 (27.09.2012)



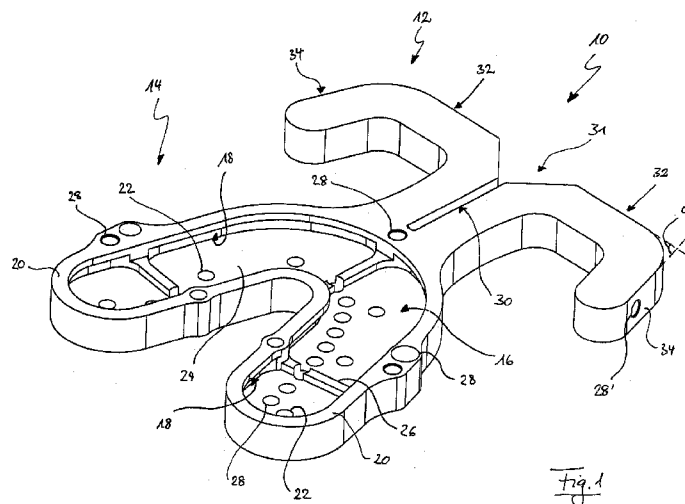
(10) Internationale Veröffentlichungsnummer  
**WO 2012/126924 A3**

- (51) Internationale Patentklassifikation:  
*A61C 13/00* (2006.01) *A61C 9/00* (2006.01)
- (21) Internationales Aktenzeichen: PCT/EP2012/054943
- (22) Internationales Anmeldedatum:  
21. März 2012 (21.03.2012)
- (25) Einreichungssprache: Deutsch
- (26) Veröffentlichungssprache: Deutsch
- (30) Angaben zur Priorität:  
102011014555.9 21. März 2011 (21.03.2011) DE
- (71) Anmelder (für alle Bestimmungsstaaten mit Ausnahme von US): **ZFX INNOVATION GMBH** [IT/IT]; Bahnhofstr. 22, I-39010 Gargazon (BZ) (IT).
- (72) Erfinder; und
- (75) Erfinder/Anmelder (nur für US): **PARDELLER, Roland** [IT/IT]; Silberleitenweg 21, I-39018 Terlan (IT). **GEIER, Andreas** [IT/IT]; Schernag Lindenheim 6, I-39010 Tisens (IT).
- (74) Anwalt: **MANITZ FINSTERWALD UND PARTNER GBR**; Postfach 31 02 20, 80102 München (DE).
- (81) Bestimmungsstaaten (soweit nicht anders angegeben, für jede verfügbare nationale Schutzrechtsart): AE, AG, AL, AM, AO, AT, AU, AZ, BA, BB, BG, BH, BR, BW, BY, BZ, CA, CH, CL, CN, CO, CR, CU, CZ, DE, DK, DM, DO, DZ, EC, EE, EG, ES, FI, GB, GD, GE, GH, GM, GT, HN, HR, HU, ID, IL, IN, IS, JP, KE, KG, KM, KN, KP, KR, KZ, LA, LC, LK, LR, LS, LT, LU, LY, MA, MD, ME, MG, MK, MN, MW, MX, MY, MZ, NA, NG, NI, NO, NZ, OM, PE, PG, PH, PL, PT, QA, RO, RS, RU, RW, SC, SD, SE, SG, SK, SL, SM, ST, SV, SY, TH, TJ, TM, TN, TR, TT, TZ, UA, UG, US, UZ, VC, VN, ZA, ZM, ZW.
- (84) Bestimmungsstaaten (soweit nicht anders angegeben, für jede verfügbare regionale Schutzrechtsart): ARIPO (BW, GH, GM, KE, LR, LS, MW, MZ, NA, RW, SD, SL, SZ, TZ, UG, ZM, ZW), eurasisches (AM, AZ, BY, KG, KZ, MD, RU, TJ, TM), europäisches (AL, AT, BE, BG, CH, CY, CZ, DE, DK, EE, ES, FI, FR, GB, GR, HR, HU, IE, IS, IT, LT, LU, LV, MC, MK, MT, NL, NO, PL, PT, RO,

[Fortsetzung auf der nächsten Seite]

(54) Title: METHOD FOR PLANNING A DENTAL PROSTHESIS IMPLANT ARRANGEMENT AND A REFERENCE ARRANGEMENT

(54) Bezeichnung : VERFAHREN ZUR PLANUNG EINER ZAHNERSATZIMPLANTATANORDNUNG UND REFERENZANORDNUNG



(57) Abstract: The invention relates to a method for planning a dental prosthesis implant arrangement, in which method: a reference arrangement is used which has at least one alignment arrangement (12) that can be used as an aid to determine the position of said reference arrangement; the reference arrangement (10) is detachably secured on a patient, particularly to the patient's teeth and/or to auxiliary points that are connected to the patient's jaw in a spatially fixed manner, with at least the alignment arrangement (12) of the reference arrangement (10) being located extra-orally; the spatial position of the reference arrangement (10) is aligned by aligning the alignment arrangement (12) relative to an external reference system; the teeth and the jaw are simultaneously and three-dimensionally captured, a corresponding data set is generated, and a virtual model of the teeth and/or of the jaw is produced on the basis of the data set that has been generated.

(57) Zusammenfassung:

[Fortsetzung auf der nächsten Seite]

WO 2012/126924 A3



RS, SE, SI, SK, SM, TR), OAPI (BF, BJ, CF, CG, CI, CM, GA, GN, GQ, GW, ML, MR, NE, SN, TD, TG).

— vor Ablauf der für Änderungen der Ansprüche geltenden Frist; Veröffentlichung wird wiederholt, falls Änderungen eingehen (Regel 48 Absatz 2 Buchstabe h)

**Veröffentlicht:**

— mit internationalem Recherchenbericht (Artikel 21 Absatz 3)

**(88) Veröffentlichungsdatum des internationalen Recherchenberichts:**

21. Februar 2013

---

Die vorliegende Erfindung betrifft ein Verfahren zur Planung einer Zahnersatzimplantatanordnung umfassend: eine Referenzanordnung zu verwenden, welche wenigstens eine Ausrichtanordnung (12) aufweist, die als Hilfsmittel zur Lagebestimmung der Referenzanordnung nutzbar ist; die Referenzanordnung (10) an einem Patienten, insbesondere am Gebiss des Patienten und/oder an mit dem Kiefer des Patienten in räumlich fester Verbindung stehenden Hilfspunkten lösbar zu befestigen, wobei zumindest die Ausrichtanordnung (12) der Referenzanordnung (10) extraoral angeordnet wird; die räumliche Lage der Referenzanordnung (10) mittels einer Ausrichtung der Ausrichtanordnung (12) relativ zu einem externen Referenzsystem auszurichten; das Gebiss und den Kiefer gleichzeitig dreidimensional zu erfassen und einen entsprechenden Datensatz zu generieren, und auf Basis des generierten Datensatzes ein virtuelles Modell des Gebisses und/oder des Kiefers zu erzeugen.

**INTERNATIONAL SEARCH REPORT**

International application No  
**PCT/EP2012/054943**

**A. CLASSIFICATION OF SUBJECT MATTER**  
INV. A61C13/00 A61C9/00  
ADD.

According to International Patent Classification (IPC) or to both national classification and IPC

**B. FIELDS SEARCHED**

Minimum documentation searched (classification system followed by classification symbols)  
A61C A61B

Documentation searched other than minimum documentation to the extent that such documents are included in the fields searched

Electronic data base consulted during the international search (name of data base and, where practicable, search terms used)

EPO-Internal, WPI Data, INSPEC, COMPENDEX

**C. DOCUMENTS CONSIDERED TO BE RELEVANT**

Category*	Citation of document, with indication, where appropriate, of the relevant passages	Relevant to claim No.
X	WO 2010/085981 A1 (PALTI ADY [DE]) 5 August 2010 (2010-08-05)  the whole document  ----- -/--	1-4, 6-10, 12, 15-19, 21-25, 29, 30

Further documents are listed in the continuation of Box C.

See patent family annex.

\* Special categories of cited documents :

- "A" document defining the general state of the art which is not considered to be of particular relevance
- "E" earlier application or patent but published on or after the international filing date
- "L" document which may throw doubts on priority claim(s) or which is cited to establish the publication date of another citation or other special reason (as specified)
- "O" document referring to an oral disclosure, use, exhibition or other means
- "P" document published prior to the international filing date but later than the priority date claimed

- "T" later document published after the international filing date or priority date and not in conflict with the application but cited to understand the principle or theory underlying the invention
- "X" document of particular relevance; the claimed invention cannot be considered novel or cannot be considered to involve an inventive step when the document is taken alone
- "Y" document of particular relevance; the claimed invention cannot be considered to involve an inventive step when the document is combined with one or more other such documents, such combination being obvious to a person skilled in the art
- "&" document member of the same patent family

Date of the actual completion of the international search

16 July 2012

Date of mailing of the international search report

11/12/2012

Name and mailing address of the ISA/

European Patent Office, P.B. 5818 Patentlaan 2  
 NL - 2280 HV Rijswijk  
 Tel. (+31-70) 340-2040,  
 Fax: (+31-70) 340-3016

Authorized officer

Saldamli Belma

INTERNATIONAL SEARCH REPORT

International application No  
PCT/EP2012/054943

C(Continuation). DOCUMENTS CONSIDERED TO BE RELEVANT

Category*	Citation of document, with indication, where appropriate, of the relevant passages	Relevant to claim No.
X	<p>US 2007/190492 A1 (SCHMITT STEPHEN M [US]) 16 August 2007 (2007-08-16)</p> <p>abstract figures 1-4A, 5, 7, 8A-9, 15, 37-38C paragraph [0009] paragraph [0015] paragraph [0050] - paragraph [0083] paragraph [0106] paragraph [0137] paragraph [0140]</p> <p style="text-align: center;">-----</p>	<p>1-6, 8-10,12, 13, 15-19, 21,24, 29,30</p>

**Box No. II Observations where certain claims were found unsearchable (Continuation of item 2 of first sheet)**

This international search report has not been established in respect of certain claims under Article 17(2)(a) for the following reasons:

1.  Claims Nos.: **11 (completely); 10 (in part)**  
because they relate to subject matter not required to be searched by this Authority, namely:  
**see extra sheet PCT/ISA/210**
2.  Claims Nos.:  
because they relate to parts of the international application that do not comply with the prescribed requirements to such an extent that no meaningful international search can be carried out, specifically:
3.  Claims Nos.:  
because they are dependent claims and are not drafted in accordance with the second and third sentences of Rule 6.4(a).

**Box No. III Observations where unity of invention is lacking (Continuation of item 3 of first sheet)**

This International Searching Authority found multiple inventions in this international application, as follows:

**see extra sheet**

1.  As all required additional search fees were timely paid by the applicant, this international search report covers all searchable claims.
2.  As all searchable claims could be searched without effort justifying additional fees, this Authority did not invite payment of additional fees.
3.  As only some of the required additional search fees were timely paid by the applicant, this international search report covers only those claims for which fees were paid, specifically claims Nos.:
4.  No required additional search fees were timely paid by the applicant. Consequently, this international search report is restricted to the invention first mentioned in the claims; it is covered by claims Nos.:  
**1-10, 12, 13, 15-19, 21-25, 29, 30**

**Remark on Protest**

- The additional search fees were accompanied by the applicant's protest and, where applicable, the payment of a protest fee.
- The additional search fees were accompanied by the applicant's protest but the applicable protest fee was not paid within the time limit specified in the invitation.
- No protest accompanied the payment of additional search fees.

The International Searching Authority has found that the international application contains multiple (groups of) inventions, as follows:

1. Claims 1-10, 12, 13, 15-19, 21-25, 29, 30

These claims relate to a method for planning a dental prosthesis implant arrangement using a reference arrangement and an optical capturing method.

---

2. Claims 14, 20

These claims relate to a method for planning a dental prosthesis implant arrangement using a reference arrangement, wherein a light beam is projected onto the reference arrangement for determining the spatial position.

---

3. Claim 26

This claim relates to a reference arrangement for the detachable connection to a patient's teeth and/or jaw, the reference arrangement comprising a receiving element for an impression mass and the receiving element comprising a spacer that extends from a base of the receiving element.

---

4. Claim 27

This claim relates to a reference arrangement for the detachable connection to a patient's teeth and/or jaw, the reference arrangement comprising reference elements which are detachably connected to the reference arrangement.

---

5. Claim 28

This claim relates to a reference arrangement for the detachable connection to a patient's teeth and/or jaw, the reference arrangement comprising reference elements which comprise in each case a shaft, wherein the shaft can be introduced into a corresponding bore of the reference arrangement.

---

Continuation of Box II.1

Claims 11 (in full); 10 (in part)

No expert opinion was established with respect to claim 11 and to the features of claim 10: “wherein, preferably additionally, the predictive costs for the production of the real dental prosthesis are calculated and spent” , because in this case it is question of schemes, rules and methods for doing business (PCT Rule 39.1(iii)). Pursuant to PCT Rule 39.1(iii), an expert opinion was established with respect to claim 10 and relating to the features “a method according to claim 8 or 9, wherein, in line with the virtual pre-planning, a virtual dental prosthesis model and/or a virtual model of at least a part of the oral cavity of the patient is established” .

# INTERNATIONAL SEARCH REPORT

Information on patent family members

International application No

PCT/EP2012/054943

Patent document cited in search report	Publication date	Patent family member(s)	Publication date
WO 2010085981 A1	05-08-2010	EP 2391297 A1	07-12-2011
		US 2012028211 A1	02-02-2012
		WO 2010085981 A1	05-08-2010
-----			
US 2007190492 A1	16-08-2007	US 2007190492 A1	16-08-2007
		WO 2007127804 A2	08-11-2007
-----			

# INTERNATIONALER RECHERCHENBERICHT

Internationales Aktenzeichen  
PCT/EP2012/054943

<b>A. KLASSIFIZIERUNG DES ANMELDUNGSGEGENSTANDES</b> INV. A61C13/00 A61C9/00 ADD.		
Nach der Internationalen Patentklassifikation (IPC) oder nach der nationalen Klassifikation und der IPC		
<b>B. RECHERCHIERTE GEBIETE</b>		
Recherchierter Mindestprüfstoff (Klassifikationssystem und Klassifikationssymbole) A61C A61B		
Recherchierte, aber nicht zum Mindestprüfstoff gehörende Veröffentlichungen, soweit diese unter die recherchierten Gebiete fallen		
Während der internationalen Recherche konsultierte elektronische Datenbank (Name der Datenbank und evtl. verwendete Suchbegriffe) EPO-Internal, WPI Data, INSPEC, COMPENDEX		
<b>C. ALS WESENTLICH ANGESEHENE UNTERLAGEN</b>		
Kategorie*	Bezeichnung der Veröffentlichung, soweit erforderlich unter Angabe der in Betracht kommenden Teile	Betr. Anspruch Nr.
X	WO 2010/085981 A1 (PALT I ADY [DE]) 5. August 2010 (2010-08-05)  das ganze Dokument	1-4, 6-10,12, 15-19, 21-25, 29,30
----- -/--		
<input checked="" type="checkbox"/> Weitere Veröffentlichungen sind der Fortsetzung von Feld C zu entnehmen <input checked="" type="checkbox"/> Siehe Anhang Patentfamilie		
* Besondere Kategorien von angegebenen Veröffentlichungen : "A" Veröffentlichung, die den allgemeinen Stand der Technik definiert, aber nicht als besonders bedeutsam anzusehen ist "E" frühere Anmeldung oder Patent, die bzw. das jedoch erst am oder nach dem internationalen Anmeldedatum veröffentlicht worden ist "L" Veröffentlichung, die geeignet ist, einen Prioritätsanspruch zweifelhaft erscheinen zu lassen, oder durch die das Veröffentlichungsdatum einer anderen im Recherchenbericht genannten Veröffentlichung belegt werden soll oder die aus einem anderen besonderen Grund angegeben ist (wie ausgeführt) "O" Veröffentlichung, die sich auf eine mündliche Offenbarung, eine Benutzung, eine Ausstellung oder andere Maßnahmen bezieht "P" Veröffentlichung, die vor dem internationalen Anmeldedatum, aber nach dem beanspruchten Prioritätsdatum veröffentlicht worden ist "T" Spätere Veröffentlichung, die nach dem internationalen Anmeldedatum oder dem Prioritätsdatum veröffentlicht worden ist und mit der Anmeldung nicht kollidiert, sondern nur zum Verständnis des der Erfindung zugrundeliegenden Prinzips oder der ihr zugrundeliegenden Theorie angegeben ist "X" Veröffentlichung von besonderer Bedeutung; die beanspruchte Erfindung kann allein aufgrund dieser Veröffentlichung nicht als neu oder auf erfinderischer Tätigkeit beruhend betrachtet werden "Y" Veröffentlichung von besonderer Bedeutung; die beanspruchte Erfindung kann nicht als auf erfinderischer Tätigkeit beruhend betrachtet werden, wenn die Veröffentlichung mit einer oder mehreren Veröffentlichungen dieser Kategorie in Verbindung gebracht wird und diese Verbindung für einen Fachmann naheliegend ist "&" Veröffentlichung, die Mitglied derselben Patentfamilie ist		
Datum des Abschlusses der internationalen Recherche  16. Juli 2012		Absendedatum des internationalen Recherchenberichts  11/12/2012
Name und Postanschrift der Internationalen Recherchenbehörde Europäisches Patentamt, P.B. 5818 Patentlaan 2 NL - 2280 HV Rijswijk Tel. (+31-70) 340-2040, Fax: (+31-70) 340-3016		Bevollmächtigter Bediensteter  Saldamli Belma

C. (Fortsetzung) ALS WESENTLICH ANGESEHENE UNTERLAGEN		
Kategorie*	Bezeichnung der Veröffentlichung, soweit erforderlich unter Angabe der in Betracht kommenden Teile	Betr. Anspruch Nr.
X	<p>US 2007/190492 A1 (SCHMITT STEPHEN M [US]) 16. August 2007 (2007-08-16)</p> <p>Zusammenfassung Abbildungen 1-4A, 5, 7, 8A-9, 15, 37-38C Absatz [0009] Absatz [0015] Absatz [0050] - Absatz [0083] Absatz [0106] Absatz [0137] Absatz [0140]</p> <p style="text-align: center;">-----</p>	<p>1-6, 8-10, 12, 13, 15-19, 21, 24, 29, 30</p>

**Feld Nr. II Bemerkungen zu den Ansprüchen, die sich als nicht recherchierbar erwiesen haben (Fortsetzung von Punkt 2 auf Blatt 1)**

Gemäß Artikel 17(2)a) wurde aus folgenden Gründen für bestimmte Ansprüche kein internationaler Recherchenbericht erstellt:

1.  Ansprüche Nr. **11(vollständig); 10(teilweise)**  
weil sie sich auf Gegenstände beziehen, zu deren Recherche diese Behörde nicht verpflichtet ist, nämlich  
**siehe BEIBLATT PCT/ISA/210**
2.  Ansprüche Nr.  
weil sie sich auf Teile der internationalen Anmeldung beziehen, die den vorgeschriebenen Anforderungen so wenig entsprechen, dass eine sinnvolle internationale Recherche nicht durchgeführt werden kann, nämlich
3.  Ansprüche Nr.  
weil es sich dabei um abhängige Ansprüche handelt, die nicht entsprechend Satz 2 und 3 der Regel 6.4 a) abgefasst sind.

**Feld Nr. III Bemerkungen bei mangelnder Einheitlichkeit der Erfindung (Fortsetzung von Punkt 3 auf Blatt 1)**

Diese Internationale Recherchenbehörde hat festgestellt, dass diese internationale Anmeldung mehrere Erfindungen enthält:

**siehe Zusatzblatt**

1.  Da der Anmelder alle erforderlichen zusätzlichen Recherchegebühren rechtzeitig entrichtet hat, erstreckt sich dieser internationale Recherchenbericht auf alle recherchierbaren Ansprüche.
2.  Da für alle recherchierbaren Ansprüche die Recherche ohne einen Arbeitsaufwand durchgeführt werden konnte, der zusätzliche Recherchegebühr gerechtfertigt hätte, hat die Behörde nicht zur Zahlung solcher Gebühren aufgefordert.
3.  Da der Anmelder nur einige der erforderlichen zusätzlichen Recherchegebühren rechtzeitig entrichtet hat, erstreckt sich dieser internationale Recherchenbericht nur auf die Ansprüche, für die Gebühren entrichtet worden sind, nämlich auf die Ansprüche Nr.
4.  Der Anmelder hat die erforderlichen zusätzlichen Recherchegebühren nicht rechtzeitig entrichtet. Dieser internationale Recherchenbericht beschränkt sich daher auf die in den Ansprüchen zuerst erwähnte Erfindung; diese ist in folgenden Ansprüchen erfasst:  
**1-10, 12, 13, 15-19, 21-25, 29, 30**

**Bemerkungen hinsichtlich eines Widerspruchs**

- Der Anmelder hat die zusätzlichen Recherchegebühren unter Widerspruch entrichtet und die gegebenenfalls erforderliche Widerspruchsgebühr gezahlt.
- Die zusätzlichen Recherchegebühren wurden vom Anmelder unter Widerspruch gezahlt, jedoch wurde die entsprechende Widerspruchsgebühr nicht innerhalb der in der Aufforderung angegebenen Frist entrichtet.
- Die Zahlung der zusätzlichen Recherchegebühren erfolgte ohne Widerspruch.

## WEITERE ANGABEN

PCT/ISA/ 210

Die internationale Recherchenbehörde hat festgestellt, dass diese internationale Anmeldung mehrere (Gruppen von) Erfindungen enthält, nämlich:

1. Ansprüche: 1-10, 12, 13, 15-19, 21-25, 29, 30

bezogen auf ein Verfahren zur Planung einer Zahnersatzimplantatanordnung unter Verwendung einer Referenzanordnung und einer optischen Erfassungsmethode

---

2. Ansprüche: 14, 20

bezogen auf ein Verfahren zur Planung einer Zahnersatzimplantatanordnung unter Verwendung einer Referenzanordnung, wobei zur Bestimmung der räumlichen Lage der Referenzanordnung ein Lichtstrahl auf die Referenzanordnung projiziert wird.

---

3. Anspruch: 26

bezogen auf eine Referenzanordnung zur lösbaren Verbindung mit dem Gebiss und/oder dem Kiefer eines Patienten, wobei die Referenzanordnung eine Aufnahme für eine Abdruckmasse aufweist und die Aufnahme einen Distanzhalter aufweist, der sich von einem Boden der Aufnahme erstreckt.

---

4. Anspruch: 27

bezogen auf eine Referenzanordnung zur lösbaren Verbindung mit dem Gebiss und/oder dem Kiefer eines Patienten, wobei die Referenzanordnung Referenzelemente aufweist, die lösbar mit der Referenzanordnung verbunden sind.

---

5. Anspruch: 28

bezogen auf eine Referenzanordnung zur lösbaren Verbindung mit dem Gebiss und/oder dem Kiefer eines Patienten, wobei die Referenzanordnung Referenzelemente aufweist, welche jeweils einen Schaft aufweisen, wobei der Schaft in eine entsprechende Bohrung an der Referenzanordnung einführbar ist.

---

WEITERE ANGABEN

PCT/ISA/ 210

Fortsetzung von Feld II.1

Ansprüche Nr.: 11(vollständig); 10(teilweise)

Kein Gutachten wird für Anspruch 11 und für die Merkmale "wobei bevorzugt zusätzlich die voraussichtlichen Kosten für die Herstellung des realen Zahnersatzimplantats berechnet und ausgegeben werden" des Anspruchs 10 erstellt, weil es sich dabei um Plan, Regeln und Verfahren für geschäftliche Tätigkeiten handelt (Regel 39.1 iii) PCT). Gemäß Regel 39.1 iii) PCT, wird für Anspruch 10 ein Gutachten über die Merkmale "Ein Verfahren nach Anspruch 8 oder 9, wobei, im Rahmen der virtuellen Vorplanung ein virtuelles Zahnersatzimplantatmodell und/oder ein virtuelles Modell zumindest eines Teils des Mundraums des Patienten erstellt werden" erstellt.

**INTERNATIONALER RECHERCHENBERICHT**

Angaben zu Veröffentlichungen, die zur selben Patentfamilie gehören

Internationales Aktenzeichen

PCT/EP2012/054943

Im Recherchenbericht angeführtes Patentdokument	Datum der Veröffentlichung	Mitglied(er) der Patentfamilie	Datum der Veröffentlichung
WO 2010085981 A1	05-08-2010	EP 2391297 A1	07-12-2011
		US 2012028211 A1	02-02-2012
		WO 2010085981 A1	05-08-2010
-----			
US 2007190492 A1	16-08-2007	US 2007190492 A1	16-08-2007
		WO 2007127804 A2	08-11-2007
-----			