



(12) 实用新型专利

(10) 授权公告号 CN 201718874 U

(45) 授权公告日 2011. 01. 26

(21) 申请号 201020262832. 8

(22) 申请日 2010. 07. 19

(73) 专利权人 天津泛亚美园艺饰品有限公司

地址 300270 天津市大港区大港开发区吉照路 33 号

(72) 发明人 杨桦

(74) 专利代理机构 天津市三利专利商标代理有限公司 12107

代理人 杨红

(51) Int. Cl.

A47F 5/00 (2006. 01)

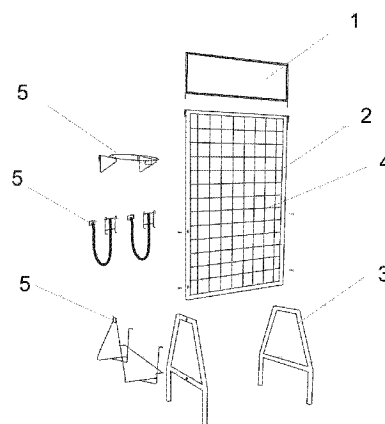
权利要求书 1 页 说明书 1 页 附图 2 页

(54) 实用新型名称

园艺用品展架

(57) 摘要

本实用新型涉及一种园艺用品展架,其特征是:主要由展示牌、方框形支架和支腿构成组装式展架,所述支腿形状呈 A 字形或方框形,两个支腿分别与方框形支架两侧端固接,所述展示牌与方框形支架上部固接,所述方框形支架上设有方格挂架。有益效果:适于对产品的展示,方便客户挑选,展示架上设计巧妙独特,各款吊篮,格子架,花园网系列产品得到最好的展示,既美观又稳牢,还可达到节省展示空间的效果。



1. 一种园艺用品展架,其特征是:主要由展示牌、方框形支架和支腿构成组装式展架,所述支腿形状呈 A 字形或方框形,两个支腿分别与方框形支架两侧端固接,所述展示牌与方框形支架上部固接,所述方框形支架上设有方格挂架。

2. 根据权利要求 1 所述的园艺用品展架,其特征是:所述方框形支架或方格挂架或支腿上挂有圆形或角形的金属挂架。

园艺用品展架

技术领域

[0001] 本实用新型属于展示架,尤其涉及一种园艺用品展架。

背景技术

[0002] 商场或超市有各种式样的商品展示架,用于展示不同类型的商品。花园园艺中设计了各种式样及形状各异的吊篮,格子架,花园网等。销售时按照不同种类将其分别码放在货品架上。既不适于对产品的展示,也不方便客户对商品的挑选,同时又占用很大空间。

实用新型内容

[0003] 本实用新型的目的在于克服上述技术的不足,而提供一种园艺吊篮用展架,用于展示吊篮,格子架,花园网系列产品,适于对产品的展示,又方便客户挑选,只占用有限的空间。

[0004] 本实用新型为实现上述目的,采用以下技术方案:一种园艺用品展架,其特征是:主要由展示牌、方框形支架和支腿构成组装式展架,所述支腿形状呈A字形或方框形,两个支腿分别与方框形支架两侧端固接,所述展示牌与方框形支架上部固接,所述方框形支架上设有方格挂架。

[0005] 所述方框形支架或方格挂架或支腿上挂有圆形或角形的金属挂架。

[0006] 有益效果:适于对产品的展示,方便客户挑选,展示架上设计巧妙独特,各款吊篮,格子架,花园网系列产品得到最好的展示,即美观又稳牢,还可达到节省展示空间的效果。

附图说明

[0007] 图1是本实用新型支腿形状呈A字形的结构示意图;

[0008] 图2是方框形支腿的结构示意图。

具体实施方式

[0009] 下面结合附图及较佳实施例详细说明本实用新型的具体实施方式。如图所示,一种园艺用品展架,主要由展示牌1、方框形支架2和支腿3构成组装式展架,所述支腿形状呈A字形或方框形,两个支腿分别与方框形支架两侧端固接,所述展示牌与方框形支架上部固接,所述方框形支架上设有方格挂架4。方框形支架与方框形支腿的中部垂直固接截面形状呈倒T字形,方框形支腿起到底座作用。所述方框形支架或方格挂架或支腿上挂有圆形或角形的金属挂架5,以适应展示吊篮,格子架,花园网等,便于客户店内销售时有个好的展示效果。

[0010] 以上所述,仅是本实用新型的较佳实施例而已,并非对本实用新型的结构作任何形式上的限制。凡是依据本实用新型的技术实质对以上实施例所作的任何简单修改、等同变化与修饰,均仍属于本实用新型的技术方案的范围内。

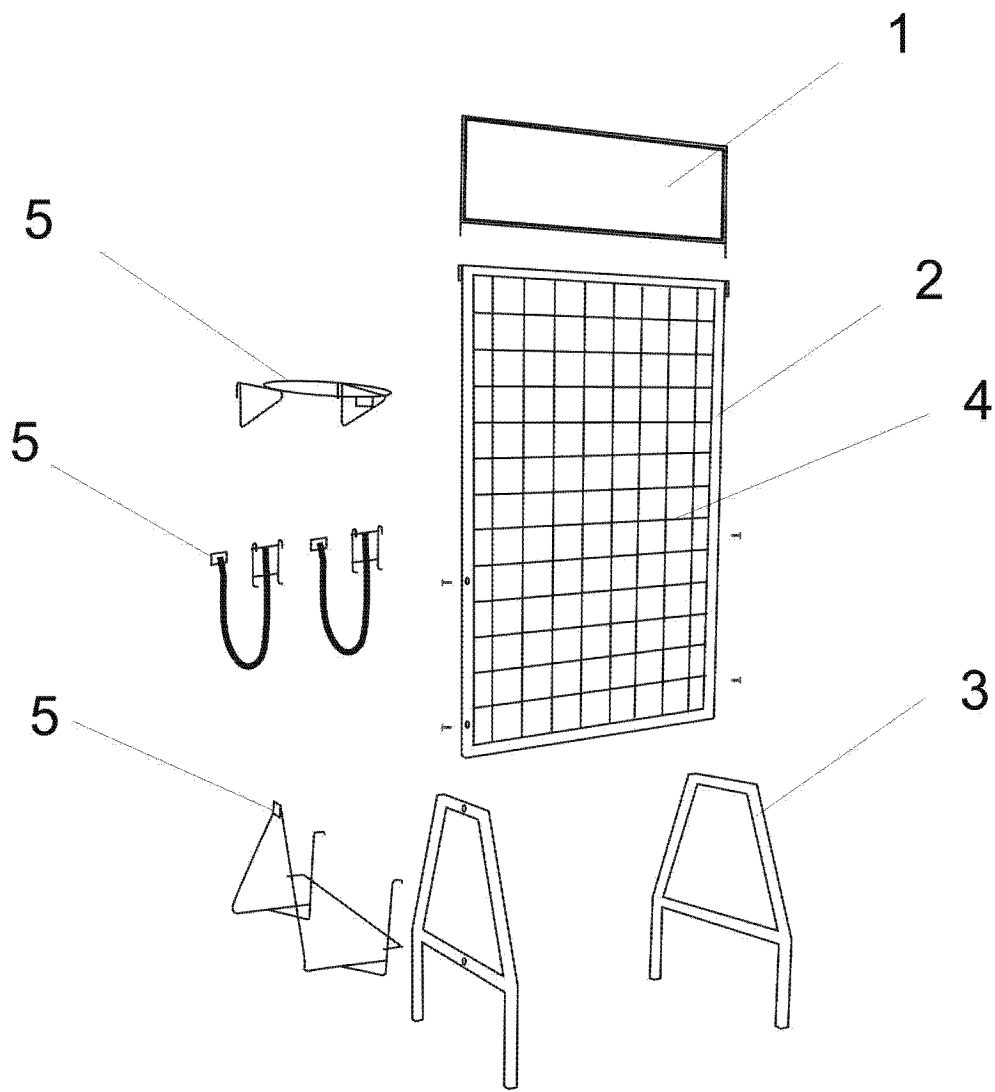


图 1

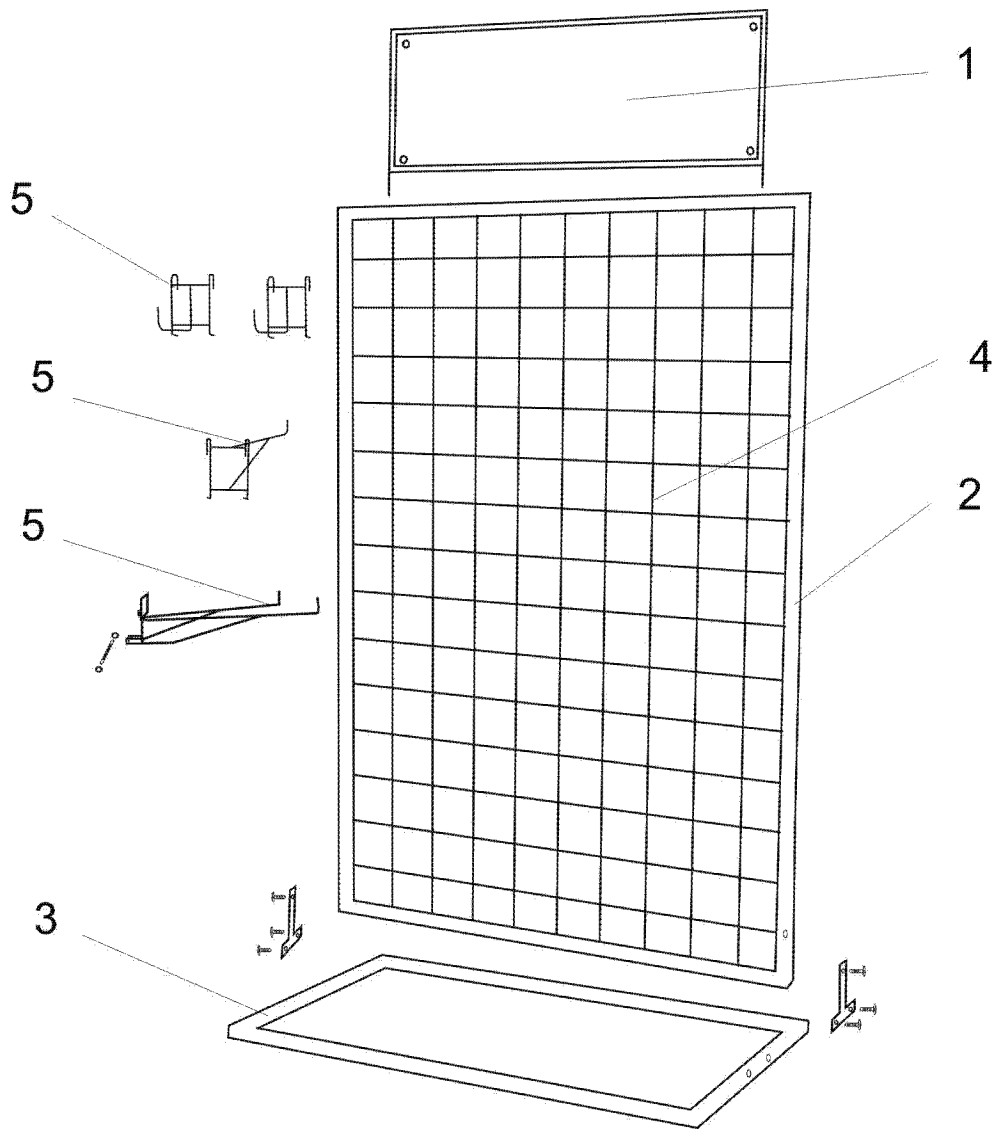


图 2