



(12) 实用新型专利

(10) 授权公告号 CN 203447519 U

(45) 授权公告日 2014. 02. 26

(21) 申请号 201320437668. 3

(22) 申请日 2013. 07. 22

(73) 专利权人 天津中新药业集团旭志医药科技
有限公司

地址 300300 天津市东丽区无瑕街道十号桥
招商大厦 A 区 2284-016

(72) 发明人 魏会明

(74) 专利代理机构 天津滨海科纬知识产权代理
有限公司 12211

代理人 孙春玲

(51) Int. Cl.

A61J 7/04 (2006. 01)

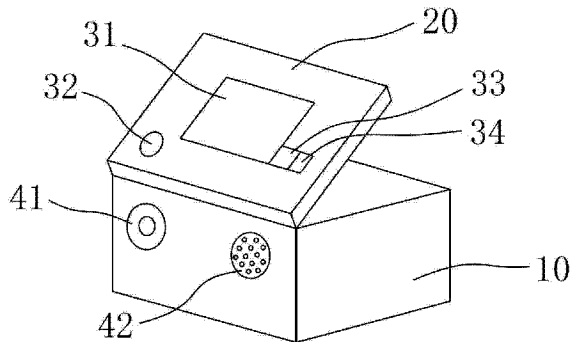
权利要求书1页 说明书3页 附图1页

(54) 实用新型名称

一种家用智能药箱

(57) 摘要

本实用新型提供一种家用智能药箱,包括箱体和箱盖,所述箱体和箱盖对扣固定在一起,其中,还包括触屏液晶显示模块和智能提醒模块,所述触屏液晶显示模块包括触屏液晶显示器、电源模块、存储模块和 USB 接口,所述触屏液晶显示器与电源模块、存储模块连接,所述存储模块与 USB 接口连接,所述智能提醒模块包括语音提示器和声音报警器,所述语音提示器和声音报警器分别与所述触屏液晶显示器连接。本实用新型的有益效果是功能丰富,智能控制,具有记录服药时刻、提醒服药时间、存储查看电子病历,查看药方和药物禁忌等多种服务,可提供家用药品和疾病控制、跟踪的全面解决方案,该药箱操作方便、实用流畅,人机互动性强。



1. 一种家用智能药箱,包括箱体和箱盖,所述箱体和箱盖对扣固定在一起,其特征在于:还包括触屏液晶显示模块和智能提醒模块,所述触屏液晶显示模块包括触屏液晶显示器、电源模块、存储模块和 USB 接口,所述触屏液晶显示器与电源模块、存储模块连接,所述存储模块与 USB 接口连接,所述智能提醒模块包括语音提示器和声音报警器,所述语音提示器和声音报警器分别与所述触屏液晶显示器连接。

2. 根据权利要求 1 所述的一种家用智能药箱,其特征在于:所述触屏液晶显示器位于箱盖顶部。

3. 根据权利要求 1 所述的一种家用智能药箱,其特征在于:所述触屏液晶显示器位于箱体的外壁上。

4. 根据权利要求 1 所述的一种家用智能药箱,其特征在于:所述智能提醒模块位于箱体的外壁上。

一种家用智能药箱

技术领域

[0001] 本实用新型属于医疗器械领域,尤其是涉及一种家用智能药箱。

背景技术

[0002] 现在的家庭一般多会储备一定量的常用药品和应急药品,部分家庭如果有老年人,多数还会储备一些慢性病的治疗药品和药剂,这些药品和药剂一般都存储在简单的医药箱里,这种医药箱又箱体和箱盖组成,箱体内部通常被分隔为若干区域,以便分别存储不同的药物。

[0003] 家庭用药虽然药品种类较少,治疗疾病的配合也不多,但是家庭用药也存在着以下用药隐患:1. 家庭用药的存放时间较长,存放条件简易,容易导致药效失效或者提前失效;2. 家庭常见疾病人们通常根据药品本身的说明服用,自己诊治,存在着药品不能同时服用,或者部分药品对特定人群不适用的风险;3. 个人病历通常随便放置,容易丢失,以后使用时不易找到,无法为以后的诊治提供参考,不能形成长期的病历跟踪;4. 家庭的老年人经常会忘记按时服药,特别是一些靠药物维持的病症,如糖尿病、高血压、心脏病等,一旦忘记服药,或者没有按时服药,会造成病情加剧甚至生命危险。

[0004] 现有的家庭用药箱存在着功能单一,没有恒定的存储环境,不具备智能管理和提醒功能。

[0005] 因此,现有技术存在缺陷,需要进一步改进和完善。

发明内容

[0006] 本实用新型要解决的问题是提供一种家用智能药箱,尤其适合普通家庭、孤寡老人家庭和有慢性疾病的家庭使用。

[0007] 为解决上述技术问题,本实用新型采用的技术方案是:一种家用智能药箱,包括箱体和箱盖,所述箱体和箱盖对扣固定在一起,其中,还包括触屏液晶显示模块和智能提醒模块,所述触屏液晶显示模块包括触屏液晶显示器、电源模块、存储模块和USB接口,所述触屏液晶显示器与电源模块、存储模块连接,所述存储模块与USB接口连接,所述智能提醒模块包括语音提示器和声音报警器,所述语音提示器和声音报警器分别与所述触屏液晶显示器连接。

[0008] 所述触屏液晶显示器的只要功能有:用于信息和图片的显示功能;通过手指触摸录入信息的功能,如药品的存放时间,药品的保质时间,药品的服用时间,药品的服用时间间隔等;用于控制各个模块的开关控制,如打开和关闭语音提示和声音报警声音,控制存储模块的连接和关闭等。

[0009] 电源模块为触屏液晶显示器及智能提醒模块提供电源能量。

[0010] 存储模块可以存入药品的详细信息,如保质时间,常用药方,常见药品的禁忌,药品的服用记录,病人病历的图片格式存储,存储语音提示器播放的语音信息等;USB接口与存储模块连接,用于存储模块与外界存储设备连接和数据传输。

[0032] 以上对本实用新型的一个实施例进行了详细说明,但所述内容仅为本实用新型的较佳实施例,不能被认为用于限定本实用新型的实施范围。凡依本实用新型申请范围所作的均等变化与改进等,均应仍归属于本实用新型的专利涵盖范围之内。

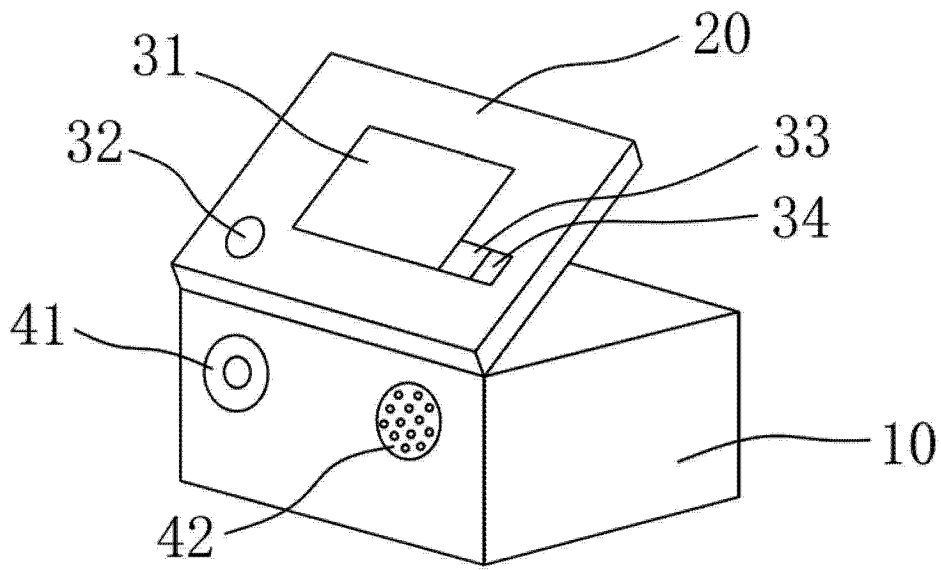


图 1

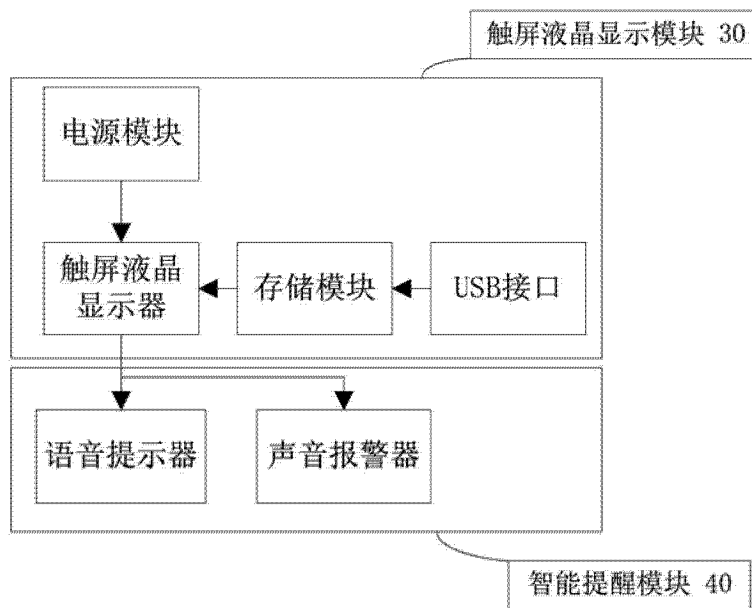


图 2