



# (12)发明专利申请

(10)申请公布号 CN 108940488 A

(43)申请公布日 2018. 12. 07

(21)申请号 201810581357.1

(22)申请日 2018.06.07

(71)申请人 广州和井贸易有限公司

地址 510000 广东省广州市天河区金颖路1号

(72)发明人 龚土婷

(51) Int. Cl.

B02C 18/12(2006.01)

B02C 18/16(2006.01)

B02C 18/18(2006.01)

B02C 18/24(2006.01)

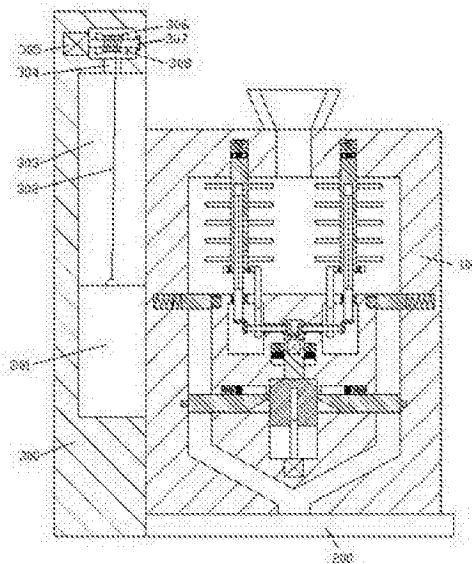
权利要求书2页 说明书5页 附图2页

## (54)发明名称

一种改进的食物切割设备

## (57)摘要

本发明公开了一种改进的食物切割设备,包括通过升降组合件升降配合安装在立架右侧端的外箱体以及固定安装在所述立架右侧端底部的基台,所述外箱体顶部端面内倒入口,所述倒入口底部末端通连设有切割腔,所述切割腔内底壁内左右对称设有第一滑槽,所述第一滑槽内转动配合安装有插进所述切割腔内的第一转臂,所述第一转臂顶部末端安装有转盘,所述转盘顶部端面与所述第一滑槽内顶壁之间顶压配合连接有第一顶压弹簧,所述第一转臂底部端面内设有内键腔,所述内键腔内内键配合连接有内键杆,所述内键杆底部末端固设有第二转臂。



1. 一种改进的食物切割设备,包括通过升降组合件升降配合安装在立架右侧端的外箱体以及固定安装在所述立架右侧端底部的基台,所述外箱体顶部端面内倒入口,所述倒入口底部末端通连设有切割腔,所述切割腔内底壁内左右对称设有第一滑槽,所述第一滑槽内转动配合安装有插进所述切割腔内的第一转臂,所述第一转臂顶部末端安装有转盘,所述转盘顶部端面与所述第一滑槽内顶壁之间顶压配合连接有第一顶压弹簧,所述第一转臂底部端面内设有内键腔,所述内键腔内内键配合连接有内键杆,所述内键杆底部末端固设有第二转臂,所述第二转臂插进所述切割腔下侧的第一传配腔中且转动配合设置在所述第一传配腔与所述切割腔之间的部分,所述第一传配腔左右对称设置在所述外箱体内壁体中,左右两侧的所述第一传配腔之间向下延伸设有第二传配腔,所述第二传配腔与所述第一传配腔之间左右对称转动配合安装有第三转臂,所述第三转臂插进所述第二传配腔内且末端固设有第一锥轮,所述第三转臂插进所述第一传配腔内且末端固设有第二锥轮,所述第二锥轮上侧啮合设有第三锥轮,所述第三锥轮固设于所述第二转臂底部末端,所述第一传配腔中的所述第三转臂外表面周向固设有凸出轮,所述凸出轮上侧顶压配合设有推柱,所述推柱滑动配合安装在所述第一传配腔与所述切割腔之间的部分,所述第一转臂外表面周向底部转动配合安装有转块,所述转块与所述推柱固定连接,所述第二传配腔内滑动配合安装有第一滑板,所述第一滑板顶部端面内固设有第一电滚子,所述第一电滚子顶端动力连接有用以与所述第一锥轮啮合的第四锥轮,所述第二传配腔左右两侧内壁内对称设有第一导腔,所述第一导腔内滑动配合安装有与所述第一滑板固定连接的第一导块,所述第一导块顶端面与所述第一导腔内顶壁之间顶压配合连接有第二顶压弹簧,所述第二传配腔内底壁内设有第一滑槽,所述第一滑槽内设有动力组合件,所述第一滑槽左右两侧对称设有上下延伸且与所述切割腔通连设置的排孔,左右两侧的所述排孔之间相互通连且贯穿所述外箱体底部端面,所述排孔与所述第一滑槽之间设有关合组合,所述外箱体顶端还设有照明装置。

2. 根据权利要求1所述的一种改进的食物切割设备,其特征在于:所述动力组合件包括滑动配合安装在所述第一滑槽内的双斜滑面滑块,所述双斜滑面滑块顶部端面与所述第一滑板底部端面抵接,所述双斜滑面滑块底部端面内螺纹配合安装有螺杆,所述螺杆底部末端动力连接有第二电滚子,所述第二电滚子外表面固设于所述第一滑槽内底壁内。

3. 根据权利要求1所述的一种改进的食物切割设备,其特征在于:所述关合组合包括左右对称通连设置在所述第一滑槽与所述排孔之间的第二滑槽,所述第二滑槽中滑动配合安装有斜滑面滑块,所述第二滑槽内顶壁内设有第二导腔,所述第二导腔中滑动配合安装有与所述斜滑面滑块固定连接的第二导块,所述第二导块远离所述第一滑槽一侧的所述第二导腔内顶压配合连接有第三顶压弹簧,所述排孔远离所述第一滑槽的一侧端面内固设有与所述斜滑面滑块相对设置的操控器,所述排孔与所述切割腔连接处左右对称设有凹槽,所述凹槽内滑动配合安装有遮盖板,所述遮盖板与所述凹槽远离所述第一滑槽的一侧内壁之间固设有拉伸弹簧,所述排孔朝向所述第一滑槽的一侧端面内固设有与所述遮盖板相对设置的电磁装置,所述电磁装置与所述操控器电力连接。

4. 根据权利要求1所述的一种改进的食物切割设备,其特征在于:所述升降组合件包括设置在所述立架右侧端面内的燕尾腔以及滑动配合安装在所述燕尾腔内的燕尾块,所述燕尾块与所述外箱体固定连接,所述燕尾腔内顶壁内设有孔槽,所述孔槽内顶壁内设有内槽,

所述内槽内转动配合安装有第四转臂,所述第四转臂左侧延伸末端动力连接有第三电滚子,所述第三电滚子固设于所述内槽左侧内壁内,所述第四转臂外表面固设有线绳轮,所述线绳轮与所述燕尾块之间固设有钢绳。

5. 根据权利要求1所述的一种改进的食物切割设备,其特征在于:所述第一转臂外表面周向固设有多组切割刀。

6. 根据权利要求1所述的一种改进的食物切割设备,其特征在于:所述照明装置包括固定安装在所述外箱体顶部端面左侧的灯杆,所述灯杆顶部末端固设有照明灯体。

## 一种改进的食物切割设备

### 技术领域

[0001] 本发明涉及食品加工技术领域,具体为一种改进的食物切割设备。

### 背景技术

[0002] 传统的将食物切割操作通常通过人工手持切刀操作,也有自动将食物切碎的机器,但是,目前的将食物切碎设备切碎效率底,切碎时间长,而且,操作步骤繁琐,自动化使用程度低。

### 发明内容

[0003] 本发明的目的在于提供一种改进的食物切割设备,用于克服现有技术中的上述缺陷。

[0004] 根据本发明的一种改进的食物切割设备,包括通过升降组合件升降配合安装在立架右侧端的外箱体以及固定安装在所述立架右侧端底部的基台,所述外箱体顶部端面内倒入口,所述倒入口底部末端通连设有切割腔,所述切割腔内底壁内左右对称设有第一滑槽,所述第一滑槽内转动配合安装有插进所述切割腔内的第一转臂,所述第一转臂顶部末端安装有转盘,所述转盘顶部端面与所述第一滑槽内顶壁之间顶压配合连接有第一顶压弹簧,所述第一转臂底部端面内设有内键腔,所述内键腔内内键配合连接有内键杆,所述内键杆底部末端固设有第二转臂,所述第二转臂插进所述切割腔下侧的第一传配腔中且转动配合设置在所述第一传配腔与所述切割腔之间的部分,所述第一传配腔左右对称设置在所述外箱体内部壁中,左右两侧的所述第一传配腔之间向下延伸设有第二传配腔,所述第二传配腔与所述第一传配腔之间左右对称转动配合安装有第三转臂,所述第三转臂插进所述第二传配腔内且末端固设有第一锥轮,所述第三转臂插进所述第一传配腔内且末端固设有第二锥轮,所述第二锥轮上侧啮合设有第三锥轮,所述第三锥轮固设于所述第二转臂底部末端,所述第一传配腔中的所述第三转臂外表面周向固设有凸出轮,所述凸出轮上侧顶压配合设有推柱,所述推柱滑动配合安装在所述第一传配腔与所述切割腔之间的部分,所述第一转臂外表面周向底部转动配合安装有转块,所述转块与所述推柱固定连接,所述第二传配腔内滑动配合安装有第一滑板,所述第一滑板顶部端面内固设有第一电滚子,所述第一电滚子顶端动力连接有用以与所述第一锥轮啮合的第四锥轮,所述第二传配腔左右两侧内壁内对称设有第一导腔,所述第一导腔内滑动配合安装有与所述第一滑板固定连接的第一导块,所述第一导块顶端面与所述第一导腔内顶壁之间顶压配合连接有第二顶压弹簧,所述第二传配腔内底壁内设有第一滑槽,所述第一滑槽内设有动力组合件,所述第一滑槽左右两侧对称设有上下延伸且与所述切割腔通连设置的排孔,左右两侧的所述排孔之间相互通连且贯穿所述外箱体底部端面,所述排孔与所述第一滑槽之间设有关合组合,所述外箱体顶端还设有照明装置。

[0005] 进一步的技术方案,所述动力组合件包括滑动配合安装在所述第一滑槽内的双斜滑面滑块,所述双斜滑面滑块顶部端面与所述第一滑板底部端面抵接,所述双斜滑面滑块

底部端面内螺纹配合安装有螺杆,所述螺杆底部末端动力连接有第二电滚子,所述第二电滚子外表面固设于所述第一滑槽内底壁内。

[0006] 进一步的技术方案,所述关合组合包括左右对称通连设置在所述第一滑槽与所述排孔之间的第二滑槽,所述第二滑槽中滑动配合安装有斜滑面滑块,所述第二滑槽内顶壁内设有第二导腔,所述第二导腔中滑动配合安装有与所述斜滑面滑块固定连接的第二导块,所述第二导块远离所述第一滑槽一侧的所述第二导腔内顶压配合连接有第三顶压弹簧,所述排孔远离所述第一滑槽的一侧端面内固设有与所述斜滑面滑块相对设置的操控器,所述排孔与所述切割腔连接处左右对称设有凹槽,所述凹槽内滑动配合安装有遮盖板,所述遮盖板与所述凹槽远离所述第一滑槽的一侧内壁之间固设有拉伸弹簧,所述排孔朝向所述第一滑槽的一侧端面内固设有与所述遮盖板相对设置的电磁装置,所述电磁装置与所述操控器电力连接。

[0007] 进一步的技术方案,所述升降组合件包括设置在所述立架右侧端面内的燕尾腔以及滑动配合安装在所述燕尾腔内的燕尾块,所述燕尾块与所述外箱体固定连接,所述燕尾腔内顶壁内设有孔槽,所述孔槽内顶壁内设有内槽,所述内槽内转动配合安装有第四转臂,所述第四转臂左侧延伸末端动力连接有第三电滚子,所述第三电滚子固设于所述内槽左侧内壁内,所述第四转臂外表面固设有线绳轮,所述线绳轮与所述燕尾块之间固设有钢绳。

[0008] 进一步的技术方案,所述第一转臂外表面周向固设有多组切割刀。

[0009] 进一步的技术方案,所述照明装置包括固定安装在所述外箱体顶部端面左侧的灯杆,所述灯杆顶部末端固设有照明灯体。

[0010] 本发明的有益效果是:本发明结构简单,操作方便,通过通过升降组合件升降配合安装在立架右侧端的外箱体以及固定安装在立架右侧端底部的基台,外箱体顶部端面内倒入口,倒入口底部末端通连设有切割腔,切割腔内底壁内左右对称设有第一滑槽,第一滑槽内转动配合安装有插进切割腔内的第一转臂,第一转臂顶部末端安装有转盘,转盘顶部端面与第一滑槽内顶壁之间顶压配合连接有第一顶压弹簧,第一转臂底部端面内设有内键腔,内键腔内内键配合连接有内键杆,内键杆底部末端固设有第二转臂,第二转臂插进切割腔下侧的第一传配腔中且转动配合设置在第一传配腔与切割腔之间的部分,第一传配腔左右对称设置在外箱体内壁体中,左右两侧的第一传配腔之间向下延伸设有第二传配腔,第二传配腔与第一传配腔之间左右对称转动配合安装有第三转臂,第三转臂插进第二传配腔内且末端固设有第一锥轮,第三转臂插进第一传配腔内且末端固设有第二锥轮,第二锥轮上侧啮合设有第三锥轮,第三锥轮固设于第二转臂底部末端,第一传配腔中的第三转臂外表面周向固设有凸出轮,凸出轮上侧顶压配合设有推柱,推柱滑动配合安装在第一传配腔与切割腔之间的部分,第一转臂外表面周向底部转动配合安装有转块,转块与推柱固定连接,第二传配腔内滑动配合安装有第一滑板,第一滑板顶部端面内固设有第一电滚子,第一电滚子顶端动力连接有用以与第一锥轮啮合的第四锥轮,第二传配腔左右两侧内壁内对称设有第一导腔,第一导腔内滑动配合安装有与第一滑板固定连接的第一导块,第一导块顶端与第一导腔内顶壁之间顶压配合连接有第二顶压弹簧,第二传配腔内底壁内设有第一滑槽,第一滑槽内设有动力组合件,第一滑槽左右两侧对称设有上下延伸且与切割腔通连设置的排孔,左右两侧的排孔之间相互通连且贯穿外箱体底部端面,排孔与第一滑槽之间设有关合组合,从而使外箱体在初始状态时处于较低状态,便于添加食品,使得工作操作便

捷,切割刀在转动搅拌的同时能够上下往复摆动,大大提升搅拌效率,在排料的同时,自动进行停止搅拌,自动化使用程度高,有效减少了人工操作步骤,使用便捷,值得推广使用。

### 附图说明

[0011] 图1是本发明的一种改进的食物切割设备内部整体结构示意图;

图2是本发明中外箱体的内部整体结构示意图;

图3是图2中局部放大结构示意图。

### 具体实施方式

[0012] 下面结合图1-3对本发明进行详细说明。

[0013] 参照图1-3,根据本发明的实施例的一种改进的食物切割设备,包括通过升降组合件升降配合安装在立架300右侧端的外箱体100以及固定安装在所述立架300右侧端底部的基台200,所述外箱体100顶部端面内倒入口131,所述倒入口131底部末端通连设有切割腔136,所述切割腔136内底壁内左右对称设有第一滑槽130,所述第一滑槽130内转动配合安装有插进所述切割腔136内的第一转臂133,所述第一转臂133顶部末端安装有转盘129,所述转盘129顶部端面与所述第一滑槽130内顶壁之间顶压配合连接有第一顶压弹簧130,所述第一转臂133底部端面内设有内键腔135,所述内键腔135内内键配合连接有内键杆102,所述内键杆102底部末端固设有第二转臂105,所述第二转臂105插进所述切割腔136下侧的第一传配腔125中且转动配合设置在所述第一传配腔125与所述切割腔136之间的部分,所述第一传配腔125左右对称设置在所述外箱体100内壁体中,左右两侧的所述第一传配腔125之间向下延伸设有第二传配腔154,所述第二传配腔154与所述第一传配腔125之间左右对称转动配合安装有第三转臂141,所述第三转臂141插进所述第二传配腔154内且末端固设有第一锥轮152,所述第三转臂141插进所述第一传配腔125内且末端固设有第二锥轮107,所述第二锥轮107上侧啮合设有第三锥轮106,所述第三锥轮106固设于所述第二转臂105底部末端,所述第一传配腔125中的所述第三转臂141外表面周向固设有凸出轮108,所述凸出轮108上侧顶压配合设有推柱128,所述推柱128滑动配合安装在所述第一传配腔125与所述切割腔136之间的部分,所述第一转臂133外表面周向底部转动配合安装有转块101,所述转块101与所述推柱128固定连接,所述第二传配腔154内滑动配合安装有第一滑板151,所述第一滑板151顶部端面内固设有第一电滚子142,所述第一电滚子142顶端动力连接有用以与所述第一锥轮152啮合的第四锥轮153,所述第二传配腔154左右两侧内壁内对称设有第一导腔145,所述第一导腔145内滑动配合安装有与所述第一滑板151固定连接的第一导块144,所述第一导块144顶端面与所述第一导腔145内顶壁之间顶压配合连接有第二顶压弹簧143,所述第二传配腔154内底壁内设有第一滑槽114,所述第一滑槽114内设有动力组合件,所述第一滑槽114左右两侧对称设有上下延伸且与所述切割腔136通连设置的排孔112,左右两侧的所述排孔112之间相互通连且贯穿所述外箱体100底部端面,所述排孔112与所述第一滑槽114之间设有关合组合,所述外箱体100顶端还设有照明装置。

[0014] 有益地或示例性地,所述动力组合件包括滑动配合安装在所述第一滑槽114内的双斜滑面滑块113,所述双斜滑面滑块113顶部端面与所述第一滑板151底部端面抵接,所述双斜滑面滑块113底部端面内螺纹配合安装有螺杆121,所述螺杆121底部末端动力连接有

第二电滚子116,所述第二电滚子116外表面固设于所述第一滑槽114内底壁内,从而自动推动第一滑板151向上滑动使第四锥轮153与第一锥轮152啮合。

[0015] 有益地或示例性地,所述关合组合包括左右对称通连设置在所述第一滑槽114与所述排孔112之间的第二滑槽120,所述第二滑槽120中滑动配合安装有斜滑面滑块122,所述第二滑槽120内顶壁内设有第二导腔109,所述第二导腔109中滑动配合安装有与所述斜滑面滑块122固定连接的第二导块124,所述第二导块124远离所述第一滑槽114一侧的所述第二导腔109内顶壁配合连接有第三顶压弹簧123,所述排孔112远离所述第一滑槽114的一侧端面内固设有与所述斜滑面滑块122相对设置的操控器111,所述排孔112与所述切割腔136连接处左右对称设有凹槽103,所述凹槽103内滑动配合安装有遮盖板126,所述遮盖板126与所述凹槽103远离所述第一滑槽114的一侧内壁之间固设有拉伸弹簧104,所述排孔112朝向所述第一滑槽114的一侧端面内固设有与所述遮盖板126相对设置的电磁装置127,所述电磁装置127与所述操控器111电力连接,从而自动控制所述遮盖板126将所述排孔112封闭。

[0016] 有益地或示例性地,所述升降组合件包括设置在所述立架300右侧端面内的燕尾腔303以及滑动配合安装在所述燕尾腔303内的燕尾块301,所述燕尾块301与所述外箱体100固定连接,所述燕尾腔303内顶壁内设有孔槽304,所述孔槽304内顶壁内设有内槽306,所述内槽306内转动配合安装有第四转臂307,所述第四转臂307左侧延伸末端动力连接有第三电滚子305,所述第三电滚子305固设于所述内槽306左侧内壁内,所述第四转臂307外表面固设有线绳轮308,所述线绳轮308与所述燕尾块301之间固设有钢绳302,从而自动将所述外箱体100拉起或放下。

[0017] 有益地或示例性地,所述第一转臂133外表面周向固设有多个切割刀134,从而对食品进行切碎。

[0018] 有益地或示例性地,所述照明装置包括固定安装在所述外箱体100顶部端面左侧的灯杆20,所述灯杆20顶部末端固设有照明灯体30,从而提供照明作用。

[0019] 当需要切碎配比工作时,将食品从倒入口131中放入切割腔136内,启动第一电滚子142即可带动切割刀134转动,同时由于凸出轮108对推柱128往复顶压,从而带动切割刀134转动转动的同时上下往复运动,即有效增加搅拌均匀性,当需要排料工作时,启动第三电滚子305带动线绳轮308转动将钢绳302绕起,从而带动燕尾块301以及外箱体100向上升起,然后启动第二电滚子116带动双斜滑面滑块113向下滑动,由于第二顶压弹簧143的顶压作用,第一滑板151向下滑动使第四锥轮153与第一锥轮152脱离啮合,同时,由于第三顶压弹簧123的顶压作用,左右两侧的斜滑面滑块122朝相对方向滑动,从而脱离与操控器111的触碰,进而自动控制电磁装置127断电,由于拉伸弹簧104拉伸作用,遮盖板126完全滑入凹槽103内,此时排孔112处于打开状态,切碎完毕的食品自动排出。

[0020] 本发明的有益效果是:本发明结构简单,操作方便,通过升降组合件升降配合安装在立架右侧端的外箱体以及固定安装在立架右侧端底部的基台,外箱体顶部端面内倒入口,倒入口底部末端通连设有切割腔,切割腔内底壁内左右对称设有第一滑槽,第一滑槽内转动配合安装有插进切割腔内的第一转臂,第一转臂顶部末端安装有转盘,转盘顶部端面与第一滑槽内顶壁之间顶压配合连接有第一顶压弹簧,第一转臂底部端面内设有内键腔,内键腔内内键配合连接有内键杆,内键杆底部末端固设有第二转臂,第二转臂插进切割腔

下侧的第一传配腔中且转动配合设置在第一传配腔与切割腔之间的部分,第一传配腔左右对称设置在外箱体内壁体中,左右两侧的第一传配腔之间向下延伸设有第二传配腔,第二传配腔与第一传配腔之间左右对称转动配合安装有第三转臂,第三转臂插进第二传配腔内且末端固设有第一锥轮,第三转臂插进第一传配腔内且末端固设有第二锥轮,第二锥轮上侧啮合设有第三锥轮,第三锥轮固设于第二转臂底部末端,第一传配腔中的第三转臂外表面周向固设有凸出轮,凸出轮上侧顶压配合设有推柱,推柱滑动配合安装在第一传配腔与切割腔之间的部分,第一转臂外表面周向底部转动配合安装有转块,转块与推柱固定连接,第二传配腔内滑动配合安装有第一滑板,第一滑板顶部端面内固设有第一电滚子,第一电滚子顶端动力连接有用以与第一锥轮啮合的第四锥轮,第二传配腔左右两侧内壁内对称设有第一导腔,第一导腔内滑动配合安装有与第一滑板固定连接的第一导块,第一导块顶端面与第一导腔内顶壁之间顶压配合连接有第二顶压弹簧,第二传配腔内底壁内设有第一滑槽,第一滑槽内设有动力组合件,第一滑槽左右两侧对称设有上下延伸且与切割腔通连设置的排孔,左右两侧的排孔之间相互通连且贯穿外箱体底部端面,排孔与第一滑槽之间设有关合组合,从而使外箱体在初始状态时处于较低状态,便于添加食品,使得工作操作便捷,切割刀在转动搅拌的同时能够上下往复摆动,大大提升搅拌效率,在排料的同时,自动进行停止搅拌,自动化使用程度高,有效减少了人工操作步骤,使用便捷,值得推广使用。

[0021] 本领域的技术人员可以明确,在不脱离本发明的总体精神以及构思的情形下,可以做出对于以上实施例的各种变型。其均落入本发明的保护范围之内。本发明的保护方案以本发明所附的权利要求书为准。

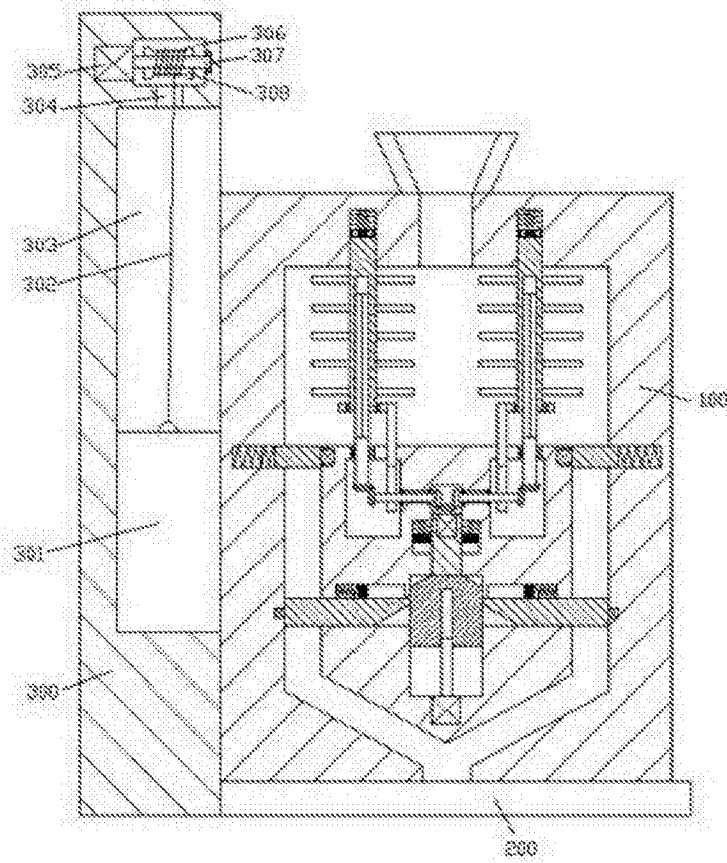


图1

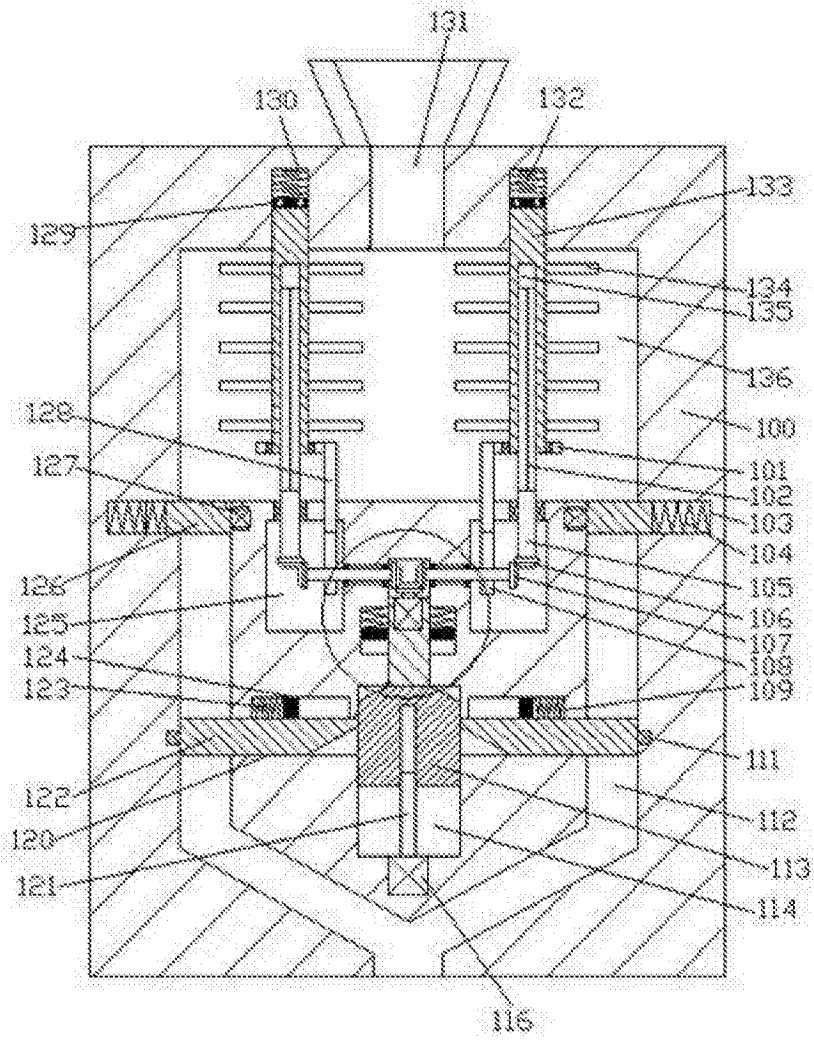


图2

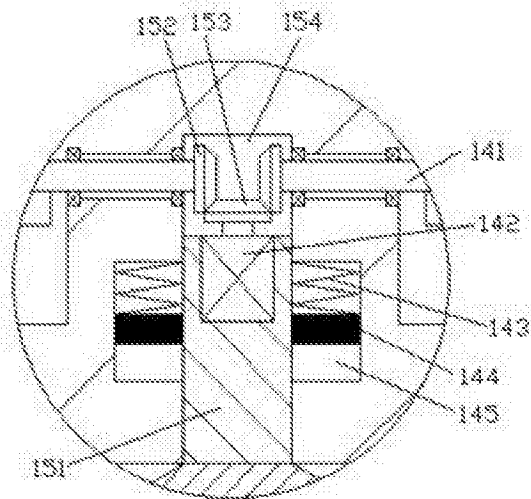


图3