



# [12] 实用新型专利说明书

[21] ZL 专利号 96203631.5

[45]授权公告日 1997年7月2日

[11] 授权公告号 CN 2257426Y

[22]申请日 96.2.1 [24]颁证日 97.3.27

[73]专利权人 杨用

地址 014035内蒙古自治区包头市61支局253

栋4号

[72]设计人 杨用

[21]申请号 96203631.5

[74]专利代理机构 包头市专利事务所

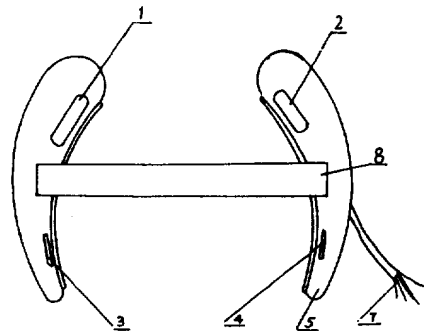
代理人 苏爱华

权利要求书 1 页 说明书 2 页 附图页数 1 页

[54]实用新型名称 环绕立体声耳机

[57]摘要

本实用新型涉及一种环绕立体声耳机，属于机电传感器领域，由左右耳机壳、扬声器、头夹等组成，其特点在于耳机壳中设有两前、两后共四个扬声器，来传播音响的四路环绕立体声输出，其优点在于环绕效果良好，可以完全发挥 CD 片等高级音乐载体的效果，使用方便。



## 权 利 要 求 书

---

1. 一种环绕立体声耳机,由扬声器、耳机壳、头夹等组成,其特征在于耳机壳 [5]为前大后小牛角状结构,并且具有弯曲弧度,左右耳机壳 [5]的前大端中各装有一个前扬声器,即左前扬声器[1]和右前扬声[2],在左右耳机壳[5]的后小端各装有一个后扬声器,即左后扬声器[3]和右后场声器[4],前声器规格大于后扬声器,四个扬声器的电源线为一条五芯电源导线 [7],接音响输出端,左右耳机壳[5]由头夹[8]连接,在左右耳机壳[5]的内沿粘有一圈硅铜或橡胶制成的密封圈[9]。

# 说明书

## 一种环绕立体声耳机

本实用新型涉及一种环绕立体声耳机,属于机电传感器领域。

目前,市场上销售的耳机类产品,只是单独的立体声发音装置,声音从左至右或从右至左,声音的位感只在前方,使CD片等高质量音乐载体,无法发挥其全部潜力,听众也普遍感觉耳机效果不十分满意。

本实用新型的目的在于为人们提供一种能够完全传送四路环绕立体声输出信号的耳机。

本实用新型的目的是这样实现的:在左右耳机壳上各装二个扬声器,左右共计四个,分别负责传送由音响输出的前左、后左、前右、后右四路立体声输出,连接左右耳机壳,并在耳机壳内沿粘上密封圈,制成一种环绕立体声耳机。

附图说明:

附图1为本实用新型的结构示意图;

下面结合附图和实施例对本实用新型做详细说明:

附图所示即为本实用新型的一种实施例,本实用新型涉及的一种环绕立体声耳机由扬声器、耳机壳、头夹等组成,其特征在于耳机壳[5]为前大后小的牛角状结构,并且具有弯曲弧度,其弯曲弧度可以按人头型弧度选择,左右耳机壳[5]的前大端中各装有一个前扬声器,即左前扬声器[1]和右前扬声器[2],在左右耳机壳的后小端各装有一个扬声器,即左后扬声器[3]和右后扬声器[4],前扬声器的规格大于后扬声器,四个扬声器的电源线为一条五芯电源导线[7],接音响输出端,

左右耳机壳[5]由头夹[8]连接,在左右耳机壳[5]的内沿粘有一圈硅铜或橡胶制成的密封圈[9],来保证密封性。

本实用新型的优点在于用四只扬声器来播放左前、左后、右前、右后的声源,来达到满意的音响效果,可以达到全方位的声音环绕,使用也方便。

说明书附图

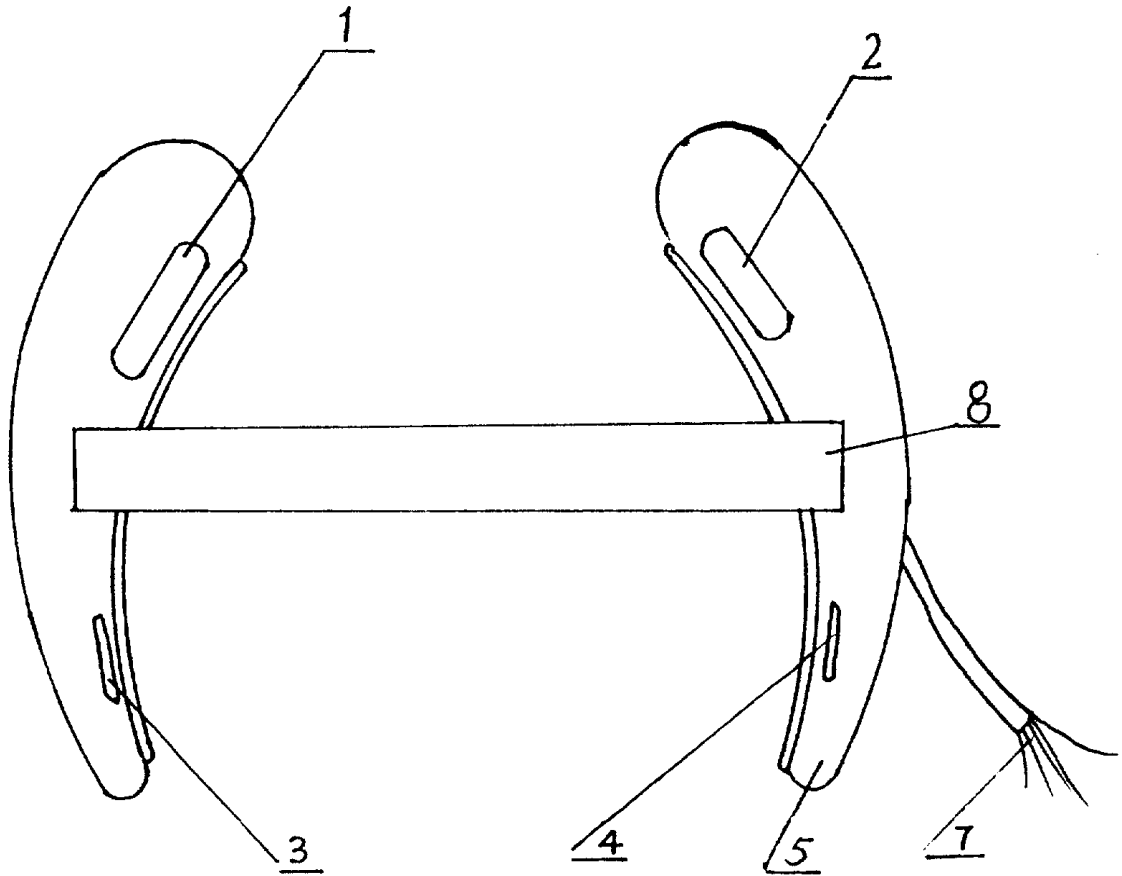


图 1