



(12) 实用新型专利

(10) 授权公告号 CN 204132354 U

(45) 授权公告日 2015.02.04

(21) 申请号 201420454161.3

(22) 申请日 2014.08.13

(73) 专利权人 诸城市金河田机械厂  
地址 262200 山东省潍坊市诸城市密州街道  
北十里工业园

(72) 发明人 姜在志 张灿廷 解炳伍

(74) 专利代理机构 潍坊正信专利事务所 37216  
代理人 张曰俊

(51) Int. Cl.  
A23N 12/08 (2006.01)

(ESM) 同样的发明创造已同日申请发明专利

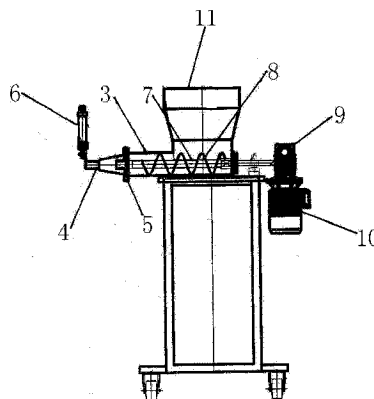
权利要求书1页 说明书1页 附图1页

(54) 实用新型名称

一种调频式震动筛

(57) 摘要

本实用新型公开了一种调频式震动筛,其特征在于,在机架底部两侧分别设有横梁,在对应的轴承座之间联接有主动轴,在其中一主动轴的一端通过平键连接有皮带轮,所述筛筐的底部两侧分别通过拐臂与主动轴的两侧联接,在所述拐臂与主动轴的联接为通过偏心轮联接,驱动电机设在横梁上,驱动电机的输出轮通过皮带与其中一主动轴上的皮带轮联接。通过以上设置,本实用新型用于食品加工企业清洗蔬菜或包装袋巴士杀菌后,对蔬菜或包装袋上的水分进行震动沥水,保证了沥水效果。本实用新型结构简单,沥水效果好。



1. 一种调频式震动筛,其特征在于:在机架底部两侧分别设有横梁,在横梁上设有三组对应的轴承座,在对应的轴承座之间联接有主动轴,在其中一主动轴的一端通过平键连接有皮带轮,筛筐设在机架上部,所述筛筐的底部两侧分别通过拐臂与主动轴的两侧联接,在所述拐臂与主动轴的联接为通过偏心轮联接,驱动电机设在横梁上,驱动电机的输出轮通过皮带与其中一主动轴上的皮带轮联接。

## 一种调频式震动筛

### 技术领域

[0001] 本实用新型涉及一种食品机械,具体说是一种食品清洗的调频式震动筛。

### 背景技术

[0002] 人们在清洗蔬菜或包装袋巴士杀菌时,在储藏时都会风干水分,清洗时水分很多,传统沥水方式是将洗好的蔬菜放到筛子上晾晒,这样不能加快速度,人工摊晾很慢,很难保证效果,效率也很低。随着时代的发展,大型食品加工厂进行净菜加工时,所需要的是高产量高效率,传统的模式随之被淘汰,所伴随的只能是一种全自动无人流水作业的设备。

### 发明内容

[0003] 本使用新型的目的便是提供一种调频式震动筛。

[0004] 为了实现上述目的,本实用新型在机架底部两侧分别设有横梁,在横梁上设有三组对应的轴承座,在对应的轴承座之间联接有主动轴,在其中一主动轴的一端通过平键连接有皮带轮,筛筐设在机架上部,所述筛筐的底部两侧分别通过拐臂与主动轴的两侧联接,在所述拐臂与主动轴的联接为通过偏心轮联接,驱动电机设在横梁上,驱动电机的输出轮通过皮带与其中一主动轴上的皮带轮联接。

[0005] 通过以上设置,本实用新型用于食品加工企业清洗蔬菜或包装袋巴士杀菌后,对蔬菜或包装袋上的水分进行震动沥水,保证了沥水效果。本实用新型结构简单,沥水效果好。

### 附图说明

[0006] 先结合附图对本实用新型做进一步说明。

[0007] 图 1 为本实用新型的结构示意图。

[0008] 图 2 为图 1 的左视图。

[0009] 图中:1、机架,2、横梁,3、轴承座,4、主动轴,5、皮带轮,6、筛筐,7、偏心轮,8、驱动电机。

### 具体实施方式

[0010] 如图 1、2 所示,本实用新型在机架 1 底部两侧分别设有横梁 2,在横梁 2 上设有三组对应的轴承座 3,在对应的轴承座 3 之间联接有主动轴 4,在其中一主动轴 4 的一端通过平键连接有皮带轮 5,筛筐 6 设在机架 1 上部,所述筛筐 6 的底部两侧分别通过拐臂 6 与主动轴 4 的两侧联接,在所述拐臂 6 与主动轴 4 的联接为通过偏心轮 7 联接,驱动电机 8 设在横梁 2 上,驱动电机 8 的输出轮通过皮带与其中一主动轴 4 上的皮带轮 5 联接。通过以上设置,将清洗后的蔬菜或包装袋放入本实用新型的筛筐 6 内,启动驱动电机 8 带动主动轴 4 旋转,主动轴 4 上的偏心轮 7 带动拐臂 6 做上下往复运动,同时筛筐 6 在拐臂 6 的带动下实现上下往复运动,筛筐 6 内蔬菜或包装袋上的水分在筛筐 6 的上下震动下,实现沥水。

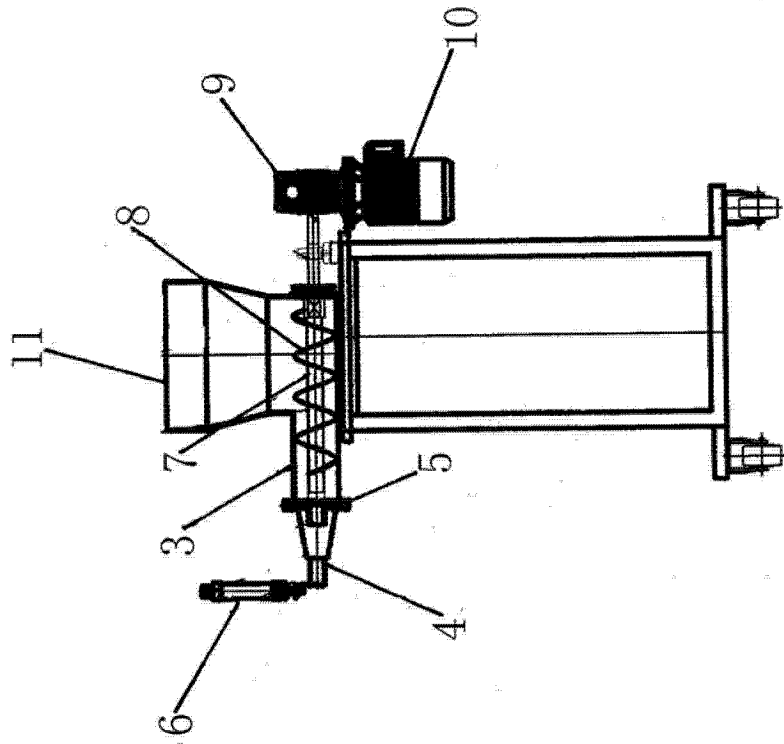


图 1

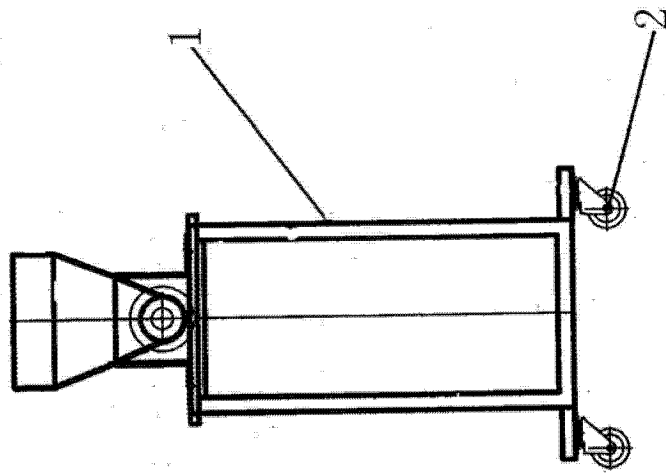


图 2