



(12)发明专利

(10)授权公告号 CN 104605639 B

(45)授权公告日 2017.10.17

(21)申请号 201410825463.1

审查员 李海龙

(22)申请日 2014.12.28

(65)同一申请的已公布的文献号

申请公布号 CN 104605639 A

(43)申请公布日 2015.05.13

(73)专利权人 张永强

地址 314200 浙江省平湖市黄姑镇海塘村
24组平湖市同心五金配件厂

(72)发明人 张永强

(74)专利代理机构 杭州君度专利代理事务所

(特殊普通合伙) 33240

代理人 沈志良

(51)Int.Cl.

A47B 88/40(2017.01)

A47B 88/50(2017.01)

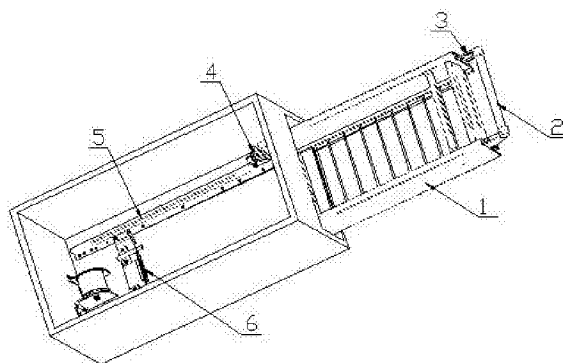
权利要求书1页 说明书2页 附图3页

(54)发明名称

一种任意锁定位置的抽屉

(57)摘要

本发明公开了一种任意锁定位置的抽屉,包括抽屉框,设于抽屉框内的抽屉,所述的抽屉框底部二侧各设有一滑轨,抽屉底部二侧各设有一滑动锁定装置,抽屉外侧设有一活动把手,把手上设有推杆,推杆的顶端对着滑动锁定装置;所述的滑动锁定装置包括底板,设于底板上的锁轨机构,安装于底板下沿的一对水平滑轮,所述的锁轨机构包括导向块、锁定轮和锁臂,导向块设于底板上,锁定轮设于锁臂的顶端且位于一对滑轮之间,锁臂设于底板的一侧,导向块下部为下斜边,锁定轮贴着导向块的下斜边,锁臂的后部与导向块板之间设有弹簧。



1. 一种任意锁定位置的抽屉,包括抽屉框,设于抽屉框内的抽屉,其特征在于所述的抽屉框底部二侧各设有一滑轨,抽屉底部二侧各设有一滑动锁定装置,抽屉外侧设有一活动把手,把手上设有推杆,推杆的顶端对着滑动锁定装置;所述的滑动锁定装置包括底板,设于底板上的锁轨机构,安装于底板下沿的一对水平滑轮,所述的锁轨机构包括导向块、锁定轮和锁臂,导向块设于底板上,锁定轮设于锁臂的顶端且位于一对滑轮之间,锁臂设于底板的一侧,导向块下部为下斜边,锁定轮贴着导向块的下斜边,锁臂的后部与导向块板之间设有弹簧;所述的锁臂包括前臂、转动臂和后臂,前臂通过第一销轴枢接于转动臂的中部,后臂通过第二销轴枢接于转动臂的后部,转动臂的前部通过第三销轴枢接于底板上,前臂前端设有锁定轮,后臂上连接有推块;所述的弹簧一端连接于导向块上,另一端连接于第二销轴上;所述的推杆顶端对着推块;所述的滑动锁定装置设于抽屉内侧底部;所述的抽屉框内侧设有限位档。

一种任意锁定位置的抽屉

技术领域

[0001] 本发明涉及一种抽屉,尤其是涉及一种任意锁定位置的抽屉。

背景技术

[0002] 现有的抽屉都没有锁定装置,不能让抽屉滑动到任意位置锁定不动。这种抽屉呈水平时,问题不是很大,如果抽屉要垂直安装,则就无法实现抽屉拉到任意位置时锁定不动。

发明内容

[0003] 本发明的目的是提供一种任意锁定位置的抽屉。

[0004] 本发明解决的是现有抽屉无法实现抽屉拉到任意位置时锁定不动的问题。

[0005] 本发明解决技术问题所采用的技术方案是:它包括抽屉框,设于抽屉框内的抽屉,所述的抽屉框底部二侧各设有一滑轨,抽屉底部二侧各设有一滑动锁定装置,抽屉外侧设有一活动把手,把手上设有推杆,推杆的顶端对着滑动锁定装置;所述的滑动锁定装置包括底板,设于底板上的锁轨机构,安装于底板下沿的一对水平滑轮,所述的锁轨机构包括导向块、锁定轮和锁臂,导向块设于底板上,锁定轮设于锁臂的顶端且位于一对滑轮之间,锁臂设于底板的一侧,导向块下部为下斜边,锁定轮贴着导向块的下斜边,锁臂的后部与导向块之间设有弹簧。

[0006] 所述的锁臂包括前臂、转动臂和后臂,前臂通过第一销轴枢接于转动臂的中部,后臂通过第二销轴枢接于转动臂的后部,转动臂的前部通过第三销轴枢接于底板上,前臂前端设有锁定轮,后臂上连接有推块;所述的弹簧一端连接于导向块上,另一端连接于第二销轴上。

[0007] 所述的推杆顶端对着推块。所述的滑动锁定装置设于抽屉内侧底部。所述的抽屉框内侧设有限位档。

[0008] 本发明的有益效果是:本发明的滑轨处于滑轮与锁定轮之间,由于弹簧的作用,锁定轮下压,使滑轮卡紧于滑轨上,达到锁定抽屉停止滑动的效果。当推动把手外顶推块时,锁定轮沿下斜边上移,使锁定轮和滑轨之间的间距增加,滑轮松开滑轨,本发明就可移动。所以本发明具有在滑轨上任意位置锁定的效果,通过推动推块又让本发明滑动自如。

附图说明

[0009] 图1为本发明滑动锁定装置的立体结构示意图。

[0010] 图2为本发明滑动锁定装置内部结构示意图。

[0011] 图3为本发明滑动锁定装置分解结构示意图。

[0012] 图4为本发明的结构示意图。

具体实施方式

[0013] 下面结合附图和实施例对本发明作进一步说明。

[0014] 如图所示,一种任意锁定位置的抽屉,包括抽屉框,设于抽屉框内的抽屉1,所述的抽屉框底部二侧各设有一滑轨5,抽屉底部二侧各设有一滑动锁定装置4,抽屉1外侧设有一活动把手2,把手2上设有推杆3,推杆3的顶端对着滑动锁定装置4,所述的滑动锁定装置4,包括底板7、设于底板7上的锁轨机构8,安装于底板7沿的一对水平安装的滑轮71,所述的锁轨机构8包括导向块83、锁定轮82和锁臂,导向块83设于底板7上,锁定轮82设于锁臂的顶端且位于一对滑轮71之间,锁臂设于底板7的一侧,导向块83下部为下斜边,锁定轮82贴着导向块83的下斜边,锁臂的后部与导向块板83之间设有弹簧85。

[0015] 所述的锁臂包括前臂81、转动臂86和后臂84,前臂81通过第一销轴87a枢接于转动臂86的中部,后臂84通过第二销轴87b枢接于转动臂86的后部,转动臂86的前部通过第三销轴87c枢接于底板7上,前臂81前端设有锁定轮82,后臂84上连接有推块;所述的弹簧85一端连接于导向块83上,另一端连接于第二销轴87b上。

[0016] 对应于锁轨机构8底板7的另一侧设有安装块。所述的滑动锁轨装置4设于抽屉1内侧底部。所述的抽屉框内侧设有限位档6。

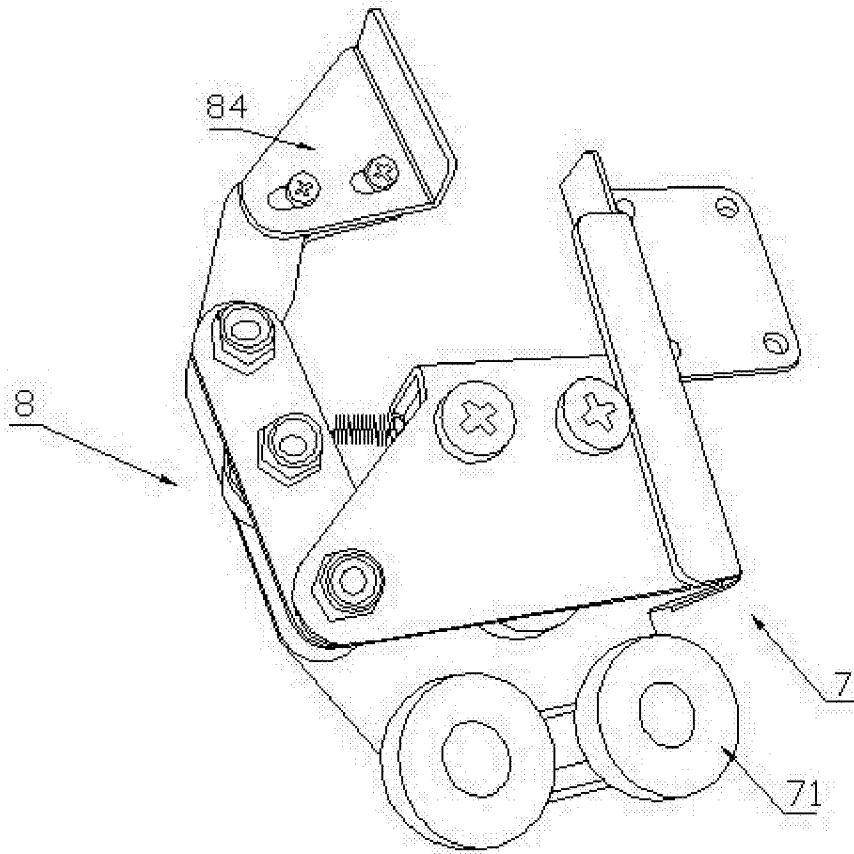


图1

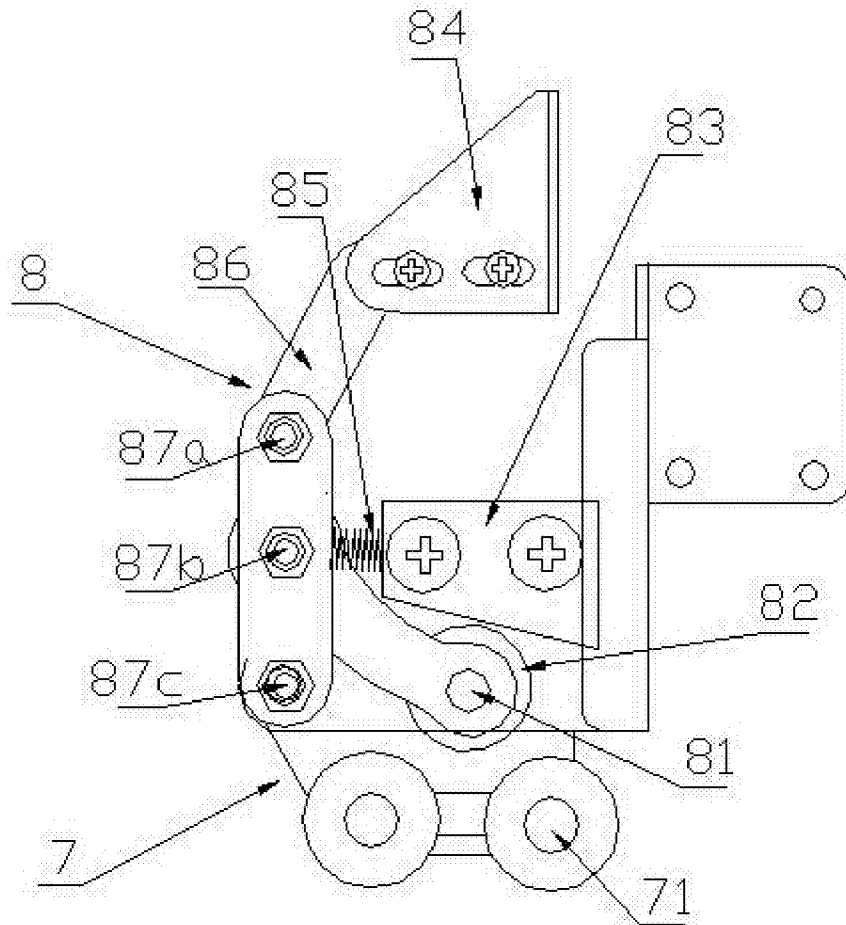


图2

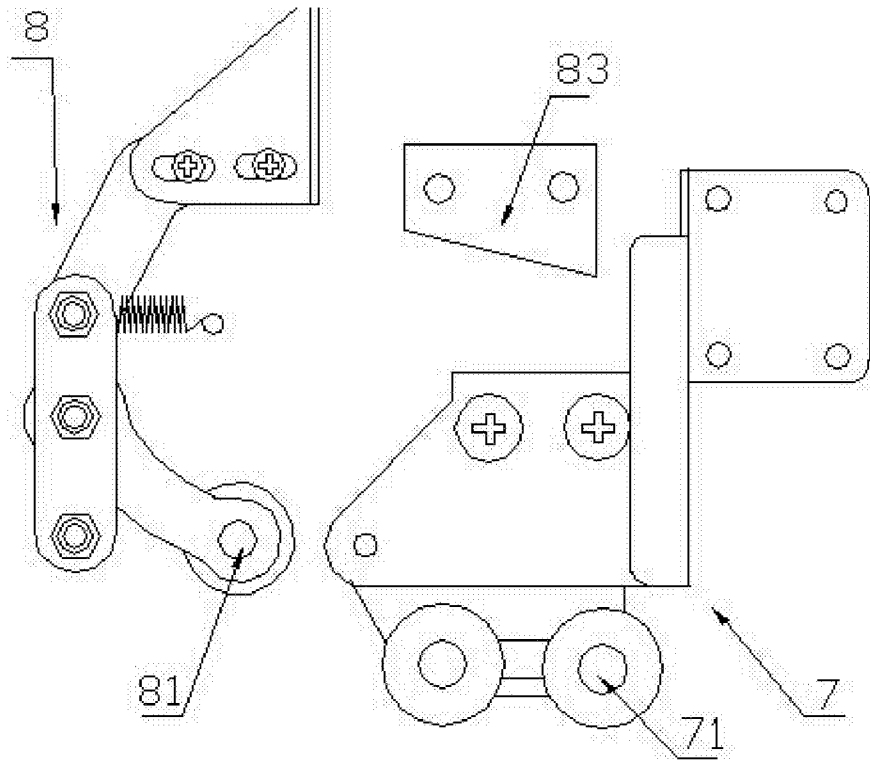


图3

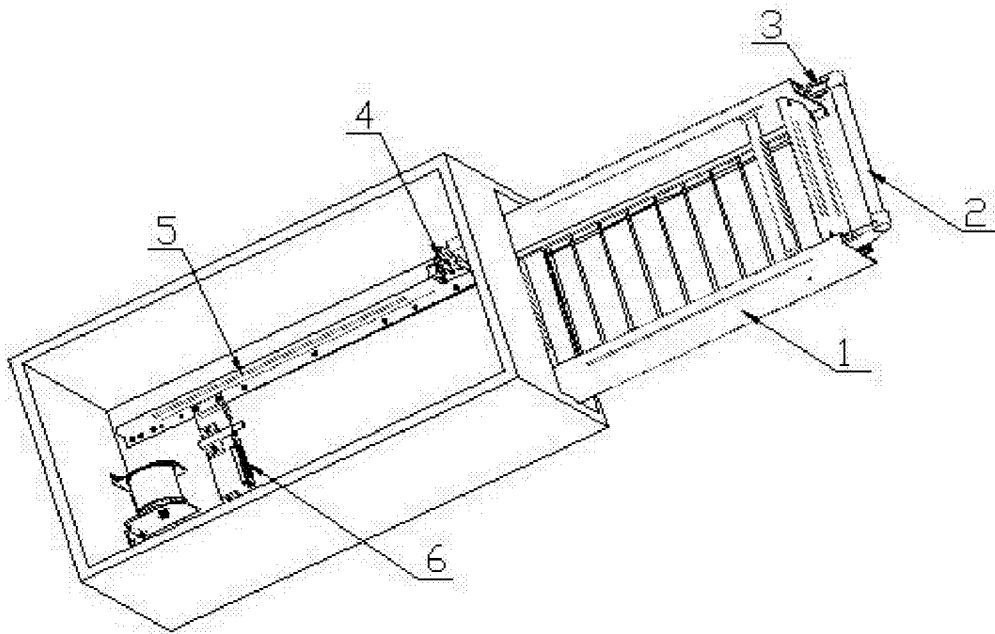


图4