

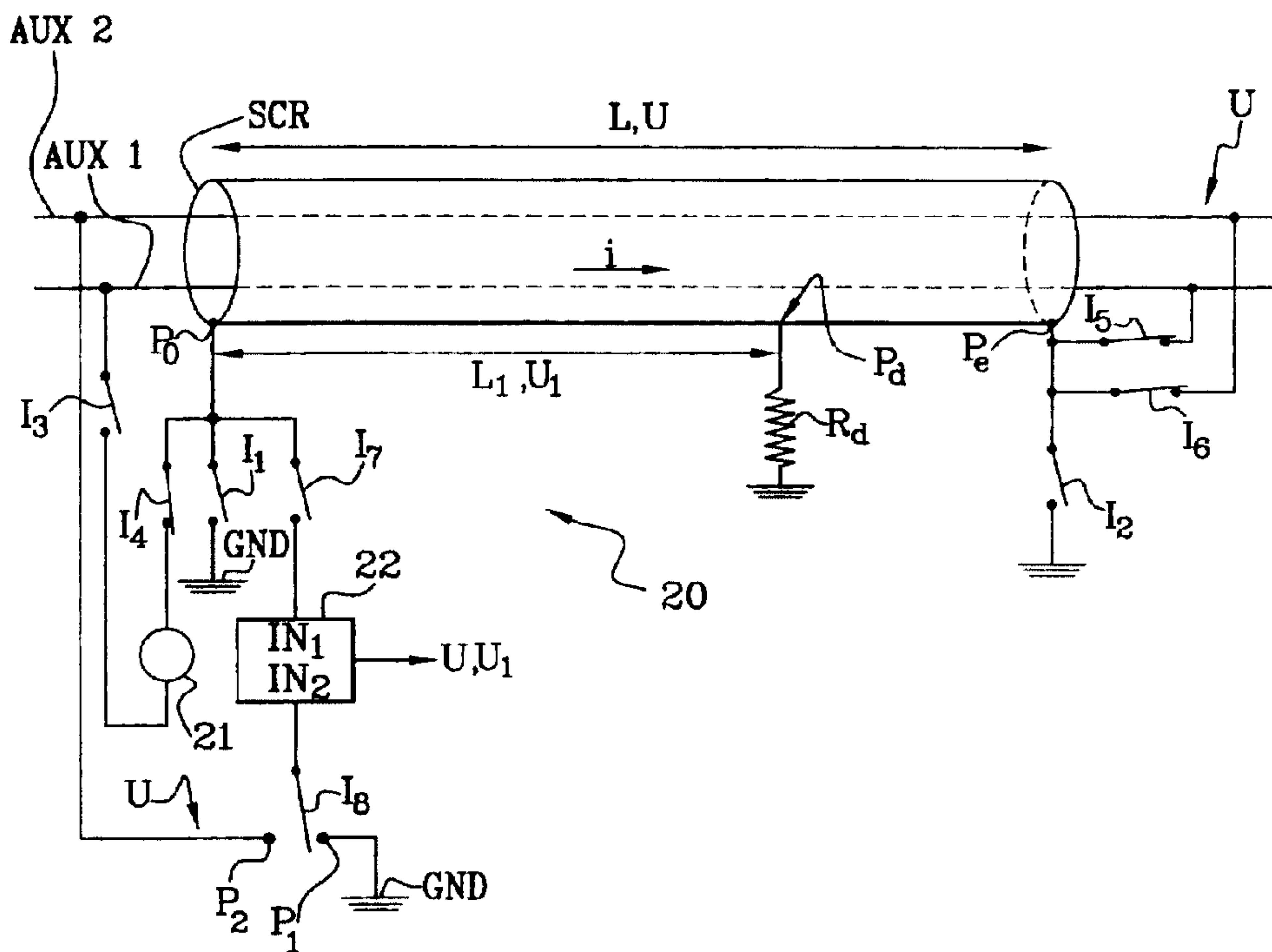


(86) Date de dépôt PCT/PCT Filing Date: 1999/09/27
 (87) Date publication PCT/PCT Publication Date: 2000/04/06
 (45) Date de délivrance/Issue Date: 2008/03/11
 (85) Entrée phase nationale/National Entry: 2001/03/26
 (86) N° demande PCT/PCT Application No.: FR 1999/002288
 (87) N° publication PCT/PCT Publication No.: 2000/019221
 (30) Priorité/Priority: 1998/09/28 (FR98/12420)

(51) Cl.Int./Int.Cl. *G01R 31/08* (2006.01),
H04B 3/46 (2006.01)
 (72) Inventeur/Inventor:
BUSSINGER, JEAN, FR
 (73) Propriétaire/Owner:
SOCRAT, FR
 (74) Agent: GOUDREAU GAGE DUBUC

(54) Titre : PROCÉDE ET DISPOSITIF POUR LA LOCALISATION D'UN DÉFAUT D'ISOLEMENT D'UN CABLE ELECTRIQUE

(54) Title: METHOD AND DEVICE FOR LOCATING AN INSULATION FAULT IN AN ELECTRIC CABLE



(57) Abrégé/Abstract:

L'invention concerne un procédé pour la localisation d'un défaut d'isolement (R_d) d'un élément conducteur (SCR) relativement à la terre, l'élément conducteur étant accessible électriquement au moins en un point d'origine (P_o) et en un point d'extrémité (P_e). Selon l'invention, on injecte un courant entre le point d'origine (P_o) et le point d'extrémité (P_e) de l'élément conducteur (SCR), au moyen d'un générateur de courant ou de tension (21) isolé de la terre, on mesure une première tension électrique (U₁) au point d'origine (P_o), relativement à la terre, et une deuxième tension électrique (U, U₂) au point d'extrémité (P_e). Le rapport entre la première (U₁) et la deuxième (U, U₂) tension mesurées est représentatif de la position relative (P_dr) du défaut d'isolement entre le point d'origine (P_o) et le point d'extrémité (P_e). Application notamment à la maintenance des câbles de télécommunication.

PCT

ORGANISATION MONDIALE DE LA PROPRIÉTÉ INTELLECTUELLE
Bureau international

DEMANDE INTERNATIONALE PUBLIÉE EN VERTU DU TRAITE DE COOPERATION EN MATIÈRE DE BREVETS (PCT)

(51) Classification internationale des brevets ⁷ : G01R 31/08	A1	(11) Numéro de publication internationale: WO 00/19221 (43) Date de publication internationale: 6 avril 2000 (06.04.00)
<p>(21) Numéro de la demande internationale: PCT/FR99/02288</p> <p>(22) Date de dépôt international: 27 septembre 1999 (27.09.99)</p> <p>(30) Données relatives à la priorité: 98/12420 28 septembre 1998 (28.09.98) FR</p> <p>(71) Déposant (pour tous les Etats désignés sauf US): SOCRAT [FR/FR]; 14 Avenue du Lion, ZI de la Poulasse, Lot 24, F-83210 Solliès-Pont (FR).</p> <p>(72) Inventeur; et (75) Inventeur/Déposant (US seulement): BUSSINGER, Jean [FR/FR]; Chemin de la Grande Vigne, Quartier Farabregue, F-83136 Sainte Anastasie (FR).</p> <p>(74) Mandataire: MARCHAND, André; OMNIPAT, 24, Place des Martyrs de la Résistance, F-13100 Aix en Provence (FR).</p>	<p>(81) Etats désignés: AU, CA, JP, US, brevet européen (AT, BE, CH, CY, DE, DK, ES, FI, FR, GB, GR, IE, IT, LU, MC, NL, PT, SE).</p> <p>Publiée Avec rapport de recherche internationale.</p>	

(54) Title: METHOD AND DEVICE FOR LOCATING AN INSULATION FAULT IN AN ELECTRIC CABLE

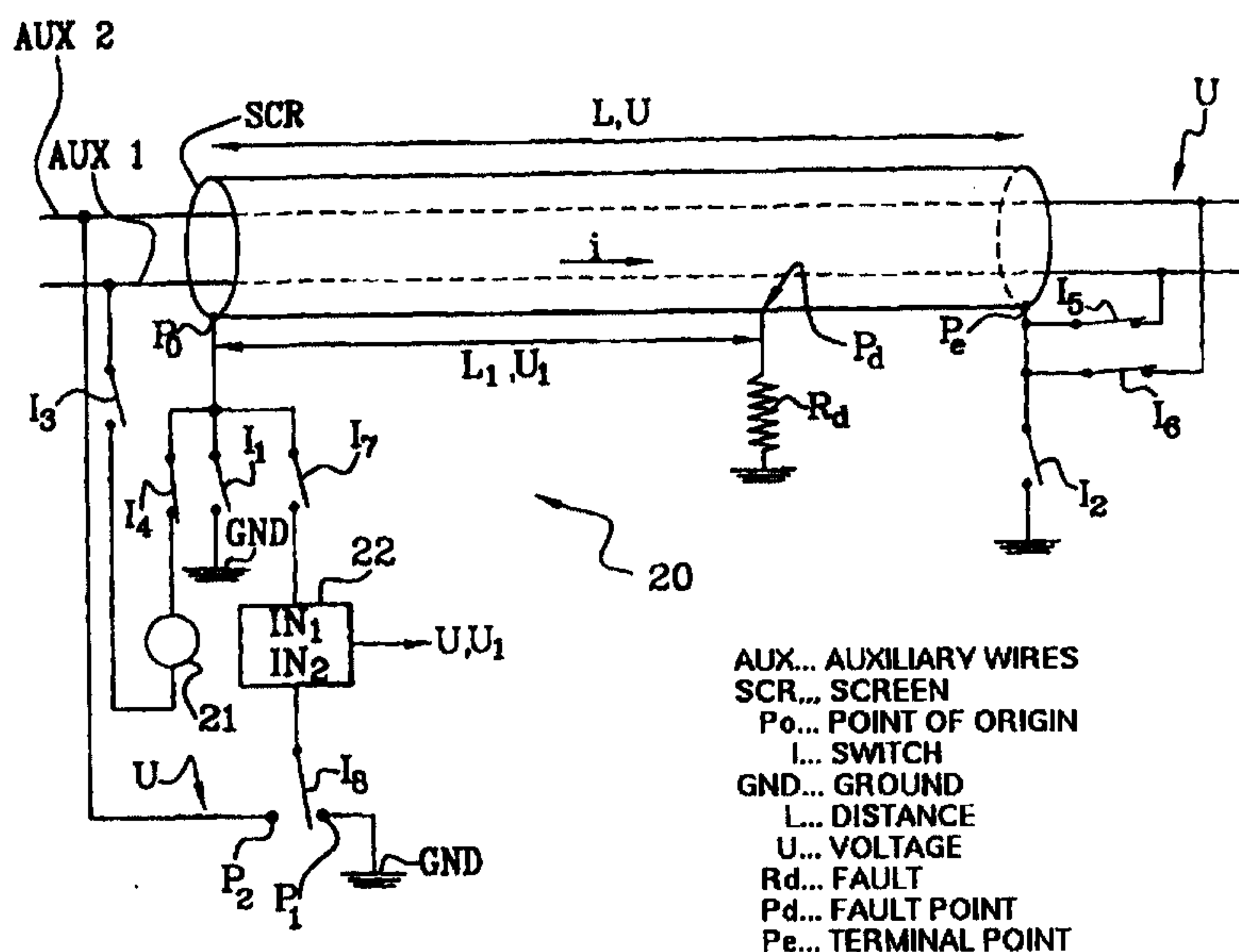
(54) Titre: PROCÉDE ET DISPOSITIF POUR LA LOCALISATION D'UN DÉFAUT D'ISOLEMENT D'UN CABLE ELECTRIQUE

(57) Abstract

The invention concerns a method for locating an insulation fault (R_d) in a conductor element (SCR) relative to ground connection, the conductor element being electrically accessible at least in a point of origin (P_o) and a terminal point (P_e). The invention is characterised in that it consists in: injecting a current between the point of origin (P_o) and the terminal point (P_e) of the conductor element (SCR), using a current or voltage generator (21) insulated from ground connection; measuring a first electric voltage (U_1) at the point of origin (P_o), relatively to the ground connection, and a second electric voltage (U , U_2) at the terminal point (P_e). The ratio between the first (U_1) and second (U , U_2) measured voltages is representative of the relative position (P_{dr}) of the insulation fault between the point of origin (P_o) and the terminal point (P_e). The invention is useful in particular for the maintenance of telecommunication cables.

(57) Abrégé

L'invention concerne un procédé pour la localisation d'un défaut d'isolement (R_d) d'un élément conducteur (SCR) relativement à la terre, l'élément conducteur étant accessible électriquement au moins en un point d'origine (P_o) et en un point d'extrémité (P_e). Selon l'invention, on injecte un courant entre le point d'origine (P_o) et le point d'extrémité (P_e) de l'élément conducteur (SCR), au moyen d'un générateur de courant ou de tension (21) isolé de la terre, on mesure une première tension électrique (U_1) au point d'origine (P_o), relativement à la terre, et une deuxième tension électrique (U , U_2) au point d'extrémité (P_e). Le rapport entre la première (U_1) et la deuxième (U , U_2) tension mesurées est représentatif de la position relative (P_{dr}) du défaut d'isolement entre le point d'origine (P_o) et le point d'extrémité (P_e). Application notamment à la maintenance des câbles de télécommunication.



PROCEDE ET DISPOSITIF POUR LA LOCALISATION D'UN DEFAUT
D'ISOLEMENT D'UN CABLE ELECTRIQUE

La présente invention concerne la localisation d'un défaut d'isolement d'un câble électrique.

La présente invention concerne plus particulièrement un procédé et un système de localisation d'un défaut
5 d'isolement, relativement à la terre, de la gaine métallique d'un câble de télécommunication.

Les réseaux de télécommunication actuels, de structure arborescente, sont réalisés à partir de câbles 1 de forte section du type représenté en figure 1A, comprenant plusieurs
10 centaines voire plusieurs milliers de fils électriques 2 isolés les uns des autres par un guipage approprié et agencés par deux pour former des "paires téléphoniques". L'ensemble est protégé contre les perturbations électriques par une gaine métallique, ou écran 3. L'écran 3 est lui-même
15 recouvert par une gaine 4 protectrice en un matériau électriquement isolant comme du polyéthylène, du PVC,...

Ces câbles de télécommunications, agencés dans le sol, dans l'air, ou immergés, sont soumis à diverses agressions dont les plus fréquentes sont causées par la foudre, les
20 rongeurs, les travaux de voirie, la chasse, le frottement des branches d'arbres... Comme on le voit en figure 1A, ces diverses agressions peuvent conduire à une déchirure 5 de la gaine protectrice et à une pénétration d'eau dans le câble. Du point de vue électrique, une telle dégradation se traduit
25 par un défaut d'isolement de l'écran 3 vis-à-vis de la terre, schématisé en figure 1B par une résistance R_d , et conduit à l'apparition d'une tension V_c , ou "couple électrochimique", générée notamment par la combinaison du métal de l'écran 3 avec l'eau et divers oxydes métalliques. Lorsqu'un défaut

d'étanchéité n'est pas réparé en temps utile, la dégradation du câble s'étend au guipage des fils électriques et se développe sur une grande longueur de câble en raison de la propagation de l'eau.

5 Le contrôle des câbles est ainsi une préoccupation majeure des opérateurs de télécommunication et nécessite de plus en plus d'être automatisé en vue d'une diminution des coûts de maintenance et des temps d'intervention sur site.

10 Les câbles de télécommunication présentant des longueurs non négligeables allant de la centaine de mètres à quelques kilomètres, la détection d'un défaut d'isolement doit être suivie d'une étape de localisation du défaut nécessaire à l'intervention d'un personnel qualifié.

15 On connaît diverses méthodes de localisation de défauts d'isolement entre conducteurs, dont certaines sont applicables à la détection d'un défaut d'isolement entre un conducteur et la terre. Parmi ces méthodes, les plus répandues sont les méthodes à pont de mesure et la méthode de la chute de tension.

20 La figure 2 illustre une méthode à pont de mesure classique. Le pont de mesure est formé par une résistance étalon R_A , une résistance variable R_B , et la résistance R_l d'une boucle comprenant un conducteur auxiliaire AUX1 et l'écran métallique SCR défectueux, l'écran étant relié à la terre en un point Pd par une résistance R_d représentant le défaut d'isolement à localiser. Le pont est alimenté par une tension continue E, généralement de l'ordre de 150 V, appliquée entre le point milieu A des résistances R_A , R_B et la terre, et comporte un galvanomètre G d'équilibrage. A
25 l'équilibre du pont, la résistance électrique R_1 que présente l'écran SCR entre son point d'origine Po et le point de défaut Pd est donnée par la relation :

$$(1) R_1 = R_l R_B / (R_A + R_B)$$

Connaissant la résistance linéique de l'écran SCR, on en déduit la distance L1 séparant le point Pd du point d'origine Po.

Cette méthode de localisation, ainsi que d'autres méthodes similaires dérivées du pont de Wheatstone, présente divers inconvénients. D'une part, la méthode est basée sur une mesure de résistance et nécessite une conversion du résultat en une longueur, au moyen d'une valeur théorique de résistance linéique qui peut s'avérer inexacte. D'autre part, la précision de la mesure se dégrade lorsque la résistance Rd du défaut d'isolement devient élevée et doit être compensée par une augmentation sensible de la tension E d'alimentation du pont, pouvant ainsi atteindre les 500V. L'application d'une tension E aussi élevée peut entraîner un claquage des matériaux isolants du câble et représente un danger pour les matériels raccordés au réseau, nécessitant temporairement la mise hors service de celui-ci.

La méthode de la chute de tension, illustrée par la figure 3, consiste à injecter un courant i dans l'écran métallique défectueux SCR au moyen d'un générateur de courant GA référencé à la terre. Le courant i circule dans une boucle de terre formée par la résistance R1 de l'écran SCR entre le point d'origine Po et le point de défaut Pd, la résistance Rd du défaut, et la terre. La chute de tension V1 aux bornes de la résistance R1 est mesurée par un voltmètre VM connecté au point d'extrémité Pe de l'écran au moyen d'un fil auxiliaire AUX1. Une mesure similaire est faite à l'autre extrémité de l'écran, pour déterminer la chute de tension V2 aux bornes de la résistance R2 de l'écran entre le point de défaut Pd et le point d'extrémité Pe. La longueur L de l'écran étant connue, on en déduit la position relative Pdr du défaut :

$$(2) \text{ Pdr} = L1/L = V1/(V1 + V2)$$

Cette méthode, comme la précédente, présente l'inconvénient de nécessiter une tension de mesure élevée

Langley arm

lorsque la résistance R_d du défaut d'isolement est de forte valeur. Par exemple, l'injection d'un courant de 4mA nécessite l'application d'une tension de 4KV lorsque la résistance R_d est de l'ordre du Mégohm.

5 Par ailleurs, le document E.C. BASCOM ET AL "Computerized underground cable fault location expertise", présenté à la conférence "Proceedings of the power engineering society transmission and distribution conference, Chicago, April 10 -15, 1994", publié dans la revue IEEE du 10
10 avril 1994, pages 376-382, référence XP000470557, décrit en page 380 paragraphe 10) une méthode de localisation d'un défaut d'isolement entre un fil de phase et la masse, consistant à fait circuler un courant dans le fil de phase défectueux, en utilisant un fil de phase non défectueux
15 connecté à une extrémité du fil de phase défectueux pour former une boucle de conduction, et à effectuer une mesure de tension aux deux extrémités du fil défectueux.

Un objectif de la présente invention est de prévoir un procédé de localisation d'un défaut d'isolement relativement
20 à la terre de l'écran d'un câble électrique, qui ne nécessite pas une tension de mesure élevée tout en étant précis.

Un autre objectif de la présente invention est de prévoir un procédé de localisation qui soit précis sur une large gamme de valeurs d'un défaut d'isolement, notamment
25 jusqu'à des valeurs de l'ordre du Mégohm.

Encore un autre objectif de la présente invention est de prévoir un procédé de localisation qui soit simple à mettre en œuvre et qui puisse s'intégrer dans un système de maintenance automatisé.

30 Ces objectifs, ainsi que d'autres, sont atteints par la prévision d'un procédé pour la localisation d'un défaut d'isolement d'un élément conducteur relativement à la terre, l'élément conducteur étant accessible électriquement au moins en un point d'origine et en un point d'extrémité, comprenant

28. 10. 00
4bis

les étapes consistant à : injecter un courant entre le point d'origine et le point d'extrémité de l'élément conducteur, au moyen d'un générateur de courant ou de tension isolé de la terre ; mesurer une première tension électrique au point d'origine relativement à la terre ; mesurer une deuxième tension électrique au point d'extrémité, la première et la deuxième tensions mesurées étant liées par une relation représentative de la position relative du défaut d'isolement entre le point d'origine et le point d'extrémité.

10 En pratique, la deuxième tension peut être mesurée relativement au point d'origine ou relativement à la terre.

Selon un mode de réalisation, le générateur de courant ou de tension est agencé au point d'origine de l'élément conducteur et est connecté au point d'extrémité de l'élément conducteur au moyen d'un premier fil conducteur auxiliaire.

15



FEUILLE MODIFIEE

Egalement, la deuxième tension peut être mesurée depuis le point d'origine de l'élément conducteur au moyen d'un second fil conducteur auxiliaire connecté au point d'extrémité de l'élément conducteur.

5 Selon un mode de réalisation, le courant injecté dans l'élément conducteur est un courant alternatif de très basse fréquence, de l'ordre du dixième de Hertz ou moins.

La présente invention concerne également un procédé de localisation du défaut d'isolement comprenant les étapes
10 consistant à : déconnecter l'élément conducteur de la terre ; injecter dans l'élément conducteur un courant basse fréquence au moyen d'un générateur de courant ou de tension référencé à la terre, de manière à former une boucle de conduction passant par le défaut d'isolement et la terre ; détecter le
15 courant circulant dans l'élément conducteur en déplaçant le long de l'élément conducteur un dispositif de détection de courant sans contact, jusqu'à détecter un point de variation du courant dans l'élément conducteur correspondant au défaut d'isolement recherché.

20 Avantageusement, le courant injecté dans l'élément conducteur comprend au moins deux courants de fréquences distinctes, et l'on compare les deux courants afin de déterminer la partie réelle des deux courants indépendante de capacités parasites réparties le long de l'élément
25 conducteur.

Selon un mode de réalisation, l'élément conducteur comprend un écran métallique d'un câble de télécommunication ou plusieurs écrans métalliques de câbles de télécommunication raccordés entre eux.

30 La présente invention concerne également un dispositif de déconnexion relativement à la terre d'un écran métallique d'un câble de télécommunication, comprenant des moyens de communication avec un équipement de maintenance par l'intermédiaire d'une paire de fils téléphoniques, des moyens
35 pour exécuter des commandes de connexion ou de déconnexion de l'écran relativement à la terre, et des moyens interrupteurs

pour connecter l'écran à au moins un fil auxiliaire présent dans le câble de télécommunication.

Selon un mode de réalisation, le dispositif comprend des moyens pour déconnecter les moyens de communication de la
5 paire de fils téléphoniques, et connecter l'écran à au moins un fil de la paire de fils téléphoniques, utilisé en tant que fil auxiliaire.

Selon un mode de réalisation, le dispositif comprend des moyens de mesure d'une tension électrique présente sur
10 l'écran métallique.

Selon un mode de réalisation, le dispositif comprend des moyens pour injecter un courant dans l'écran métallique.

La présente invention concerne également un système de localisation automatique d'un défaut d'isolement, vis-à-vis
15 de la terre, de l'écran métallique d'un câble comprenant des fils électriques, comprenant un générateur de courant ou de tension agencé en un point d'origine de l'écran, des moyens de mesure d'une tension électrique, des moyens pour connecter le générateur au point d'origine de l'écran et à un premier
20 fil auxiliaire présent dans le câble, des moyens pour connecter les moyens de mesure au point d'origine de l'écran et à la terre, et des moyens pour connecter le fil auxiliaire à un point d'extrémité de l'écran.

Selon un mode de réalisation, les moyens pour connecter
25 le premier fil auxiliaire à un point d'extrémité de l'écran comprennent un dispositif de déconnexion selon l'invention, du type décrit plus haut.

Selon un mode de réalisation, le système comprend des moyens pour connecter les moyens de mesure au point d'origine
30 de l'écran et à un second fil auxiliaire présent dans le câble électrique, et des moyens pour connecter le second fil auxiliaire au point d'extrémité de l'écran.

Ces objectifs, caractéristiques et avantages ainsi que d'autres de la présente invention seront exposés plus en
35 détail dans la description suivante du procédé de l'invention et d'exemples de dispositifs permettant de mettre en œuvre le

procédé, en relation avec les figures jointes parmi lesquelles :

- les figures 1A, 1B précédemment décrites représentent un câble de télécommunication présentant un défaut d'isolement,
- 5 - la figure 2 précédemment décrite illustre une méthode classique de localisation d'un défaut d'isolement,
- la figure 3 précédemment décrite illustre une autre méthode classique de localisation d'un défaut d'isolement,
- la figure 4 représente un système de localisation selon 10 l'invention d'un défaut d'isolement, et illustre le procédé de l'invention,
- la figure 5 représente sous forme de blocs un dispositif de mesure intervenant dans le procédé de localisation selon l'invention,
- 15 - la figure 6 représente une variante de réalisation du système et du procédé de localisation de la figure 4,
- la figure 7 illustre une application du procédé de l'invention à la localisation d'un défaut d'isolement dans un réseau de câbles comprenant des écrans de différentes 20 sections,
- la figure 8 représente un dispositif de déconnexion et de mesure selon l'invention, et
- la figure 9 illustre une variante du dispositif de déconnexion de la figure 8,
- 25 - la figure 10 représente un réseau de câbles de télécommunication équipé d'une pluralité de dispositifs selon la figure 9,
- la figure 11 illustre un second procédé selon l'invention de localisation d'un défaut d'isolement,
- 30 - la figure 12 représente des capacités réparties le long d'un câble, et
- la figure 13 illustre une application du second procédé à la localisation d'un défaut d'isolement dans un réseau de câbles arborescent.

35 La figure 4 représente un système 20 selon l'invention, permettant de localiser un défaut d'isolement affectant

l'écran métallique SCR d'un câble de télécommunication. Comme indiqué au préambule, le défaut d'isolement se traduit par une résistance R_d reliant l'écran à la terre en un point P_d devant être déterminé.

5 Le système de localisation 20 comprend deux fils auxiliaires AUX1, AUX2 choisis parmi un ensemble de fils téléphoniques présent à l'intérieur du câble (non représenté), un générateur 21 de courant ou de tension isolé de la terre GND, un dispositif 22 de mesure de tension à
10 forte impédance d'entrée et divers interrupteurs I1 à I8. Le générateur 21 et le dispositif 22 sont agencés à proximité du point d'origine P_o de l'écran. Les interrupteurs I1, I2 sont prévus pour déconnecter de la terre les points d'origine P_o et d'extrémité P_e de l'écran SCR, et les interrupteurs I3 et
15 I4 prévus pour connecter les sorties du générateur 21 au fil auxiliaire AUX1 et au point d'origine P_o de l'écran. Les interrupteurs I5, I6 sont prévus pour connecter les fils auxiliaires AUX1, AUX2 au point d'extrémité P_e de l'écran, et l'interrupteur I7 prévu pour connecter une entrée IN1 du
20 dispositif de mesure 22 au point d'origine P_o de l'écran. Enfin, l'interrupteur I8 dans la position p1 permet de connecter l'autre entrée IN2 du dispositif de mesure 22 à la terre et, dans la position p2, de connecter l'entrée IN2 au fil auxiliaire AUX2.

25 On va maintenant localiser le point de défaut P_d , situé entre le point d'origine P_o et le point d'extrémité P_e , la longueur L de l'écran étant connue.

A cet effet, les interrupteurs I1, I2 sont ouverts, les interrupteurs I3 à I7 sont fermés et l'interrupteur I8 est
30 placé sur la position p1. Le fil AUX1 et l'écran SCR forment une boucle de test connectée au générateur 21. Le fil AUX2 est connecté au point d'extrémité P_e de l'écran. Selon l'invention, on injecte dans la boucle de test un courant i et on mesure la tension U_1 présente entre le point d'origine
35 P_o de l'écran et la terre. Le courant i étant maintenu, on bascule ensuite l'interrupteur I8 sur la position p2 et on

mesure une tension U présente entre les points d'origine Po et d'extrémité Pe de l'écran. La mesure étant réalisée, le câble est replacé dans sa configuration initiale : les interrupteurs I3 à I7 sont ouverts et les interrupteurs I1, I2 sont fermés.

La tension U1 étant proportionnelle à la distance L1 entre le point Po et le point de défaut Pd, et la tension U proportionnelle à la distance entre le point Po et le point Pe, soit la longueur L de l'écran, on en déduit la position relative Pdr du défaut par rapport au point d'origine Po :

$$(3) Pdr = U1/U = L1/L$$

On en déduit la position absolue Pd du défaut, relativement au point d'origine Po :

$$(4) Pd = L1 = L U1/U$$

Comme cela apparaîtra clairement à l'homme de l'art, le procédé de l'invention ne nécessite pas l'application d'une tension élevée, la boucle de test étant isolée de la terre en tout point sauf au point de défaut Pd. Ainsi, le courant traversant le défaut Rd se limite à un courant de fuite très faible, suffisant pour la mesure des tensions U1, U et négligeable devant le courant i. La résistance électrique de l'écran et du fil auxiliaire AUX1 ne dépassant généralement pas quelques centaines d'ohm, une tension de travail de 1 à 5V seulement est suffisante pour obtenir un courant i dans la boucle de test de l'ordre de quelques dizaines de milliampère.

En pratique, une mesure des tensions U1, U en courant continu peut toutefois s'avérer entachée d'erreur en raison du phénomène classique de couple électrochimique.

Pour pallier cet inconvénient, chacune des tensions U1, U peut être mesurée en deux étapes au moyen de deux tensions continues de même valeur mais de signes opposés.

Selon une idée de la présente invention, une autre solution consiste à réaliser la mesure des tensions U_1 , U au moyen d'un courant i alternatif de très basse fréquence. La mesure en courant alternatif permet de s'affranchir du couple électrochimique et la prévision d'un courant très basse fréquence permet de s'affranchir de l'influence des capacités parasites réparties le long du câble.

La demanderesse a réalisé divers essais de caractérisation du procédé de l'invention avec un courant de mesure i alternatif, visant à vérifier le bien-fondé de cette idée. Le tableau 1 ci-après résume le résultat d'une première série d'essais ayant pour but de déterminer, pour une large gamme de valeurs du défaut R_d allant de 0Ω (défaut franc) à $1\text{ M}\Omega$ (défaut d'isolement provoqué par de l'humidité avant pénétration d'eau dans le câble), la fréquence de travail maximale F_{\max} au-delà de laquelle la précision du procédé se détériore et dépasse la valeur de 1% en localisation relative.

(Tableau 1) Valeur du défaut d'isolement et position relative sur l'écran	F_{\max}
Défaut franc positionné à 42%	1000 Hz
Défaut franc positionné à 6%	1000 Hz
Défaut de $1\text{ M}\Omega$ positionné à 42%	1 Hz
Défaut de $1\text{ M}\Omega$ positionné à 6%	100mHz

20

Ces essais confirment l'avantage d'une mesure à très basse fréquence, en particulier pour la localisation d'un défaut R_d de forte valeur, et montrent que la fréquence de travail doit être de préférence inférieure à 100mHz, par exemple 5 ou 10 mHz.

Par ailleurs, le tableau 2 ci-après résume le résultat d'une deuxième série d'essais réalisés avec une fréquence de 10mHz, visant à déterminer l'influence de la position du

défaut Rd sur la précision du procédé de localisation selon l'invention.

(Tableau 2) Position relative du défaut le long du câble	Valeur limite du défaut pour une localisation avec une précision d'au moins 1%
Pdr = 6%	1,5 MΩ
Pdr = 42%	10 MΩ
Pdr = 94%	1 MΩ

5 De façon générale, ces essais démontrent que le procédé selon l'invention permet de localiser avec une excellente précision des défauts d'isolement allant jusqu'à 1 MΩ, de sorte qu'il devient possible de localiser et réparer un défaut d'isolement naissant avant pénétration d'eau dans le
10 câble. De plus, la mesure est faite au moyen d'une tension de faible valeur ne nécessitant pas la mise hors service du câble, l'opération étant ainsi transparente pour les abonnés.

D'autre part, les essais susmentionnés ont mis en évidence l'existence de bruits parasites large bande présents
15 dans les basses fréquences, notamment dans la bande de travail préférentielle du procédé de l'invention allant de 5 à 100MHz. En pratique, ces bruits sont peu perceptibles dans le cas d'un défaut franc (0Ω) mais deviennent sensibles lorsque la résistance du défaut augmente et se rapproche du
20 Mégohm. Ainsi, selon encore un autre aspect de l'invention, les tensions U, U1 sont mesurées au moyen d'un amplificateur à détection synchrone ou un système de traitement numérique du signal.

La figure 5 représente un exemple de réalisation du
25 dispositif de mesure 22 permettant de s'affranchir des bruits large bande susmentionnés. Le dispositif 22 comprend en entrée un filtre passe-bas 210 ayant par exemple une fréquence de coupure de 1Hz, permettant de supprimer les bruits industriels de 50, 100 et 150 Hz. La sortie du filtre

210 est appliquée sur l'entrée d'un échantillonneur-bloqueur 211 dont l'entrée de référence de tension REF est connectée à l'interrupteur I8. La sortie de l'échantillonneur 211 est appliquée à un convertisseur analogique/numérique 212 dont la
5 sortie est appliquée sur le port d'entrée d'un microprocesseur MP. Le microprocesseur MP est pourvu d'un algorithme classique de traitement du signal, stocké dans une mémoire programme MEM. Ainsi, le microprocesseur MP reconstitue un signal de mesure non bruité et délivre la
10 valeur efficace ou la valeur crête des tensions U1 et U.

Une variante de réalisation dispositif 22 consiste à prévoir deux chaînes d'acquisition du signal agencées en parallèle, la première permettant de mesurer la tension U1 et la deuxième de mesurer la tension U. Dans ce cas,
15 l'interrupteur I8 à deux positions est remplacé par deux interrupteurs simples, les tensions U1, U sont mesurées simultanément et le temps nécessaire aux deux mesures est divisé par deux. Ce temps est de l'ordre d'une période de la fréquence de travail, soit une centaine de secondes pour une
20 fréquence de 10 MHz.

Bien entendu, le procédé selon l'invention est susceptible de diverses variantes et applications. Ainsi, la figure 6 représente une variante 30 du système de localisation selon l'invention dans laquelle le fil
25 auxiliaire AUX2 n'est pas utilisé. Ici, un deuxième dispositif de mesure 31 est connecté entre le point d'extrémité Pe de l'écran SCR et la masse. Le dispositif 31 mesure une tension U2 entre le point Pe et la terre et le dispositif 22, connecté entre le point Po et la terre, mesure
30 la tension U1 déjà décrite. Dans ce cas, la position relative Pdr du défaut d'isolement, par rapport au point d'origine Po, est donnée par la relation suivante, équivalente à la relation (4) décrite plus haut :

35

$$(5) Pdr = U1 / (U1 + U2)$$

ou par la relation :

$$(6) P_{dr} = 1/(1+(U_2/U_1)),$$

5 ou toute autre relation équivalente.

Par ailleurs, le procédé de l'invention est applicable à la localisation d'un défaut d'isolement dans un réseau de câbles comprenant plusieurs câbles de diamètres différents dont les écrans ne présentent pas la même résistivité linéique. A titre d'exemple, la figure 7 représente schématiquement un réseau comprenant trois câbles en série de longueurs respectives L_a , L_b , L_c , comportant des écrans SCRa, SCRb, SCRc de résistivités linéiques R_a , R_b , R_c . On suppose ici que les écrans sont en continuité électrique et ne sont accessibles électriquement qu'au point d'origine $P_{o(a)}$ de l'écran SCRa et au point d'extrémité $P_{e(c)}$ de l'écran SCRc. Dans ces conditions, on considère que le réseau comprend trois écrans virtuels SCRa_(v), SCRb_(v), SCRc_(v) de même résistance linéique, ayant des longueurs virtuelles $L_{a(v)}$, $L_{b(v)}$, $L_{c(v)}$. La longueur virtuelle de chaque écran est calculée en multipliant sa longueur réelle par sa résistance linéique, le résultat pouvant être divisé par une constante, par exemple la résistance linéique R_a du premier écran SCRa :

$$25 \quad (7) L_{a(v)} = L_a R_a / R_a = L_a$$

$$(8) L_{b(v)} = L_b R_b / R_a$$

$$(9) L_{c(v)} = L_c R_c / R_a$$

Le procédé de l'invention est ensuite mis en œuvre sur le réseau de la façon décrite plus haut, de sorte que l'on obtient une position virtuelle $P_{d(a)(v)}$ du défaut d'isolement R_d relativement au point d'origine $P_{o(a)}$. On identifie ensuite l'écran virtuel sur lequel se trouve le défaut, et l'on soustrait à la position virtuelle $P_{d(a)(v)}$ les longueurs virtuelles des écrans précédents, par exemple les longueurs $L_{a(v)}$, $L_{b(v)}$ dans l'exemple de la figure 7. On obtient ainsi la

position virtuelle $Pd_{(c)(v)}$ du défaut relativement au point d'origine $Po_{(c)(v)}$ du troisième écran virtuel $SCR_{c(v)}$. On en déduit la position réelle $Pd_{(c)}$ du défaut relativement au point d'origine $Po_{(c)}$ du troisième écran :

5

$$(10) Pd_{(c)} = Pd_{(c)(v)} Ra/Rc$$

En définitive, le procédé selon l'invention permet de
 10 localiser des défauts d'isolements de forte valeur avec une
 précision d'au moins 1%, sur des câbles de grande longueur,
 avec une tension de mesure alternative de faible valeur se
 trouvant en dehors de la bande téléphonique (300-3000 Hz). De
 plus, le procédé est d'une mise en œuvre simple et rapide,
 15 l'interprétation des résultats obtenus est particulièrement
 aisée et ne nécessite pas l'emploi d'abaques ou de termes
 correctifs. De surcroît, le procédé n'est pas sensible aux
 résistances de contact parasites liées à la connexion des
 appareils de mesure. Enfin, le procédé peut être aisément
 20 intégré dans un système de maintenance automatisé, comme on
 le verra maintenant.

La figure 8 représente le schéma électrique d'un
 dispositif de déconnexion et de mesure IMDL1 selon
 l'invention, pouvant être commandé à distance. Le dispositif
 25 IMDL1, connecté à l'écran métallique SCR d'un câble de
 télécommunication ainsi qu'à une paire de fils téléphoniques
 W1, W2 et deux fils auxiliaires AUX1, AUX2 présents dans le
 câble, est prévu pour assurer plusieurs fonctions :
 i) la déconnexion de l'écran métallique SCR relativement à la
 30 terre GND,
 ii) la mesure de la résistance d'isolement et du couple
 électrochimique entre l'écran SCR et la terre GND,
 iii) la connexion des fils auxiliaires AUX1, AUX2 à l'écran
 SCR pour la mise en œuvre du procédé de l'invention,
 35 la fonction ii) étant indépendante de la fonction iii) et
 optionnelle au regard de la présente invention.

A cet effet, le dispositif IMDL1 comporte cinq bornes de connexion Bs, Bg, Bw1, Bw2, Bx, un circuit 50 de télécommunication et d'alimentation électrique, connecté aux bornes Bw1, Bw2, un circuit 60 de déconnexion et de mesure, 5 connecté aux bornes Bs, Bg, et une unité centrale 70 connectée aux circuits 50, 60.

Le circuit 50 comprend un circuit 51 émetteur-récepteur DTMF ("Dual Tone Multi-Frequency") de type classique, un bloc d'alimentation 52 et un transformateur 53 80V/8V à fort 10 courant de sortie connecté à l'une des bornes Bw1, Bw2 par l'intermédiaire d'une capacité 54. Le bloc d'alimentation 52 comporte divers régulateurs, délivre des tensions de 5V, $\pm 15V$ ainsi qu'une tension de référence de 10V. La sortie du transformateur 53 est appliquée à un circuit redresseur 55 15 dont la sortie charge une capacité 56 formant un réservoir d'énergie pour la tension d'alimentation de 5V.

L'unité centrale 70 comprend un microprocesseur MP pourvu d'une mémoire programme MEM, et un circuit COM de pilotage d'interrupteurs.

20 Le circuit 60 comprend un interrupteur S1 dans l'état normalement fermé en l'absence d'alimentation électrique, par exemple un relais, connecté entre les bornes Bs, Bg et protégé par un parasurtenseur 61. Le circuit 60 comprend également un circuit de mesure 62 connecté aux bornes Bs, Bg 25 par l'intermédiaire d'interrupteurs S2, S3. La sortie du circuit 62 est appliquée à un circuit échantillonneur 63 suivi d'un convertisseur A/N 64 dont la sortie est envoyée au microprocesseur MP. Le circuit 62 comprend des moyens pour mesurer entre les bornes Bs, Bg une résistance d'isolement 30 et/ou un couple électrochimique. Ces moyens, en soi classiques et dont le principe de fonctionnement est décrit dans le brevet EP 408 480, utilisent la tension de référence de 10V délivrée par le bloc 52 et une tension inversée de -10V délivrée par des amplificateurs opérationnels internes 35 (non représentés) alimentés sous $\pm 15V$.

Enfin, la borne Bx est reliée à la borne Bs par l'intermédiaire d'un interrupteur S5.

Lorsque le dispositif IMDL1 est en service, la borne Bs est connectée à l'écran métallique SCR, la borne Bg est connectée à la terre, les bornes Bw1, Bw2 sont connectées à la paire de fils téléphoniques W1, W2 et la borne Bx est connectée aux fils auxiliaires AUX1, AUX2. De façon classique, la paire de fils W1, W2 véhicule une tension continue d'alimentation de 48V et permet de transmettre des impulsions de sonnerie de 80V efficaces et des impulsions DTMF de quelques Volts.

On supposera maintenant que plusieurs dispositifs IMDL1 sont connectés en divers points du câble de télécommunication et sont tous reliés, par l'intermédiaire de la paire téléphonique W1, W2, à un équipement de maintenance agencé par exemple dans un central téléphonique. Lorsque des impulsions de sonnerie sont envoyées, la capacité d'isolement 54 devient passante, le transformateur 53 alimente le redresseur 55 qui charge rapidement la capacité 56. L'énergie électrique envoyée sur le réseau au moyen de la tension continue de 48V étant insuffisante pour alimenter simultanément plusieurs dispositifs IMDL1, la précharge de la capacité 56 pendant la sonnerie leur permet d'accumuler une énergie suffisante pour recevoir et analyser un code de sélection envoyé par l'équipement de maintenance sous forme d'impulsions codées DTMF. Ce code étant reçu, le dispositif IMDL1 sélectionné est alimenté par la tension de 48V sur la ligne et reste en attente d'une commande, reçue sous forme d'une suite d'impulsions DTMF. Les autres dispositifs IMDL1 se placent dans un état de sommeil où ils ne consomment presque plus d'énergie.

La commande reçue par le dispositif IMDL1 sélectionné peut être une commande d'ouverture de l'interrupteur S1 et de mesure de la résistance d'isolement ou d'un couple électrochimique, réalisée par le circuit 62. Le résultat de

la mesure est numérisé et renvoyé par le microprocesseur à l'équipement de maintenance, sous forme codée DTMF.

Selon l'invention, le dispositif IMDL1 est également prévu pour exécuter une commande d'ouverture de l'interrupteur S1 et de fermeture de l'interrupteur S5. Dans ce cas, les fils AUX1, AUX2 se trouvent connectés à l'écran SCR. Le procédé de l'invention peut alors être mis en œuvre depuis un point d'origine quelconque Po, en appliquant au point d'origine Po une tension basse fréquence et en procédant aux mesures des tensions U, U1 déjà décrites. Dans ce cas, les autres dispositifs IMDL1 connectés à l'écran SCR sont préalablement sélectionnés les uns après les autres pour recevoir une commande d'ouverture de l'interrupteur S1, afin de déconnecter tous les points de connexion volontaire de l'écran à la terre.

Selon une première variante de réalisation du dispositif IMDL1, le circuit de mesure 60 comprend un filtre passe-bas 65 connecté à la borne Bs par l'intermédiaire d'un interrupteur S4, et la sortie du filtre 65 est appliquée à l'entrée de l'échantillonneur 63. Un algorithme de traitement du signal est chargé dans la mémoire MEM du microprocesseur et le dispositif IMDL1 est agencé pour exécuter une commande de mesure de la tension U2 décrite plus haut en relation avec la figure 6. Dans ce cas, la tension U2 présente sur la borne Bs est filtrée par le filtre 65, échantillonnée et numérisée par les circuits 63, 64 puis analysée par le microprocesseur MP. Comme précédemment, le résultat de la mesure est envoyé à l'équipement de maintenance. Ici, le fil auxiliaire AUX2 permettant de mesurer la tension U depuis un point d'origine n'est pas nécessaire.

Selon une deuxième variante, le dispositif IMDL1 comprend le générateur basse fréquence 21 décrit plus haut et des moyens de mesure des tensions U1, U ou de la tension U1 seulement. Comme pour la première variante, ces moyens sont formés par la chaîne d'acquisition et de mesure comprenant le filtre 65, l'échantillonneur 63, le convertisseur 64 et le

microprocesseur MP. Des interrupteurs dont l'agencement est à la portée de l'homme de l'art sont prévus pour assurer les diverses connexions du générateur 21 et de la chaîne de mesure à l'écran SCR, à la terre GND, aux fils auxiliaires 5 AUX1, AUX2 ou au fil auxiliaire AUX1 seulement. On réalise ainsi un dispositif IMDL1_{OR} du type "origine", permettant de définir un point d'origine Po d'injection du courant pour la mise en œuvre du procédé de l'invention.

Bien entendu, il est également possible de prévoir un 10 dispositif IMDL1_{OR} comprenant un générateur apte à délivrer deux tensions continues de signes opposés et des moyens de mesure des tensions U1, U en courant continu selon le principe de la double mesure évoqué plus haut. Egalement, un dispositif IMDL1 de type "extrémité" peut comprendre des 15 moyens de mesure de la tension U2 selon ce principe.

La figure 9 représente un autre mode de réalisation IMDL2 du dispositif de déconnexion précédemment décrit. Ici, l'idée de l'invention est d'utiliser les fils W1, W2 comme fils auxiliaires AUX1, AUX2 pour la mise en œuvre du procédé 20 de localisation. Ainsi, la borne Bx est supprimée. Le circuit 50 est connecté aux bornes Bw1, Bw2 par l'intermédiaire de deux interrupteurs S6, S7 et la borne Bs est connectée aux bornes Bw1, Bw2 par l'intermédiaire de deux autres interrupteurs S8, S9. Les interrupteurs S6, S7 sont ouverts 25 et les interrupteurs S8, S9 sont fermés pendant les périodes de mesure des tensions U1, U depuis un point d'origine Po. Pendant ces périodes, le dispositif IMDL2 ne peut plus communiquer avec l'équipement de maintenance. Une temporisation est prévue pour rétablir la communication 30 lorsque les mesures sont effectuées. La capacité 56 est de préférence une capacité électrochimique de forte valeur, permettant d'accumuler une quantité d'électricité suffisante pour maintenir les interrupteurs S8, S9 fermés pendant la temporisation.

35 Le dispositif IMDL2 ne différant du dispositif IMDL1 que par un agencement différent d'interrupteurs, il est clair

que les premières et deuxièmes variantes décrites plus haut sont applicables à ce dispositif. Notamment, on réalise également, selon l'invention, un dispositif IMDL2_{OR} du type "origine" comportant un générateur basse tension et des
5 moyens de mesure des tensions U1, U ou de la tension U seulement.

En pratique, la combinaison de divers dispositifs IMDL1 ou IMDL2 du type "extrémité" et IMDL1_{OR} ou IMDL2_{OR} du type "origine" dans un réseau de câbles de télécommunication, permet d'intégrer le procédé de localisation dans un système
10 de maintenance entièrement automatisé. Chaque dispositif IMDL1, IMDL2 est capable de déconnecter de la terre l'écran métallique d'un câble, de mesurer la résistance d'isolement de l'écran et/ou le couple électrochimique, ou de connecter
15 l'écran aux paires de fils AUX1/AUX2 ou W1/W2 (ou au fil AUX1 ou W1 seulement, avec mesure de la tension U2). D'autre part, chaque dispositif IMDL_{OR} est capable de déconnecter de la terre l'écran métallique d'un câble, de mesurer la résistance d'isolement de l'écran et/ou le couple électrochimique,
20 d'envoyer un courant basse fréquence dans le câble, de mesurer les tensions U1 et U (ou la tension U1 seulement, avec mesure de la tension U2 par un dispositif IMDL1, IMDL2). Les mesures de résistance d'isolement sont réalisées quotidiennement, pendant quelques minutes. Les résultats des
25 mesures, reçus par l'équipement de maintenance local, sont envoyés à un centre de maintenance régional pour traitement et analyse de l'état du réseau. Si une anomalie est détectée, le procédé de localisation selon l'invention est mis en œuvre.

30 Ainsi, la présente invention permet de vérifier de façon automatique et récurrente l'état d'un câble de télécommunication ou d'un réseau de câbles, de détecter l'apparition d'un défaut d'isolement et de localiser le défaut avant que celui-ci ne s'étende aux fils téléphoniques
35 eux-mêmes. La présente invention est par ailleurs applicable à tout type de câble, notamment aux câbles de distribution

d'électricité. De façon encore plus générale, l'invention est applicable à la détection d'un défaut d'isolement entre tous types de conducteurs.

D'autre part, il ressort de ce qui précède que les termes "origine" et "extrémité" ne doivent pas être interprétés limitativement comme désignant le point d'origine et de terminaison d'un câble. De façon générale, ces termes désignent des points de connexion électrique avec un écran métallique entre lesquels le procédé de localisation selon l'invention est mis en œuvre.

Enfin, comme représenté schématiquement sur la figure 10, l'invention permet également de localiser des défauts d'isolement apparaissant dans des boîtiers 10, 11 de raccordement de câbles 12, 13, 14, 15, 16, 17, 18, de tels boîtiers souffrant parfois de problèmes d'étanchéité. Selon une configuration de maintenance particulièrement simple représentée sur la figure 10, on agence un dispositif IMDL_{OR} au point d'origine du câble 12 et des dispositifs IMDL aux points de terminaison du réseau de câbles, ici les terminaisons des câbles 13, 14, 16, 17, 18. Bien entendu, d'autres dispositifs IMDL peuvent être agencés en d'autres points du réseau de câbles, par exemple à chaque entrée et chaque sortie des boîtiers de raccordement 10, 11.

On décrira maintenant en relation avec la figure 11 un deuxième procédé de localisation selon l'invention permettant de déterminer avec une grande précision l'emplacement d'un défaut d'isolement. On suppose par exemple qu'un défaut a été localisé avec une précision de 1% sur un câble d'une longueur de 1000m au moyen du procédé décrit plus haut. Une portion de câble suspecte d'une longueur de 10m est ainsi déterminée. Après avoir déconnecté l'écran métallique SCR de la terre, on y injecte un courant alternatif i au moyen d'un générateur 40 référencé à la terre. On réalise ainsi une boucle de terre passant par la résistance R_d du défaut. Au moyen d'une pince ampèremétrique 41, en soi classique et pourvue d'un capteur sensible aux champs électromagnétiques, on observe le courant

i circulant dans l'écran. La pince 41 est déplacée le long du câble. A l'endroit où se trouve le défaut d'isolement, le courant i est dérivé dans la terre par la résistance R_d du défaut et n'est plus détecté, comme illustré par le diagramme de la figure 11. A cet instant, on sait que le défaut d'isolement est trouvé et le câble peut être réparé.

Selon l'invention, le courant alternatif i envoyé dans l'écran SCR est un courant basse fréquence de l'ordre de 1Hz à quelques Hertz comprenant au moins deux fréquences d'oscillation, par exemple une fréquence de 1Hz et une fréquence de 10Hz. Le signal délivré par le capteur de la pince ampèremétrique 41 est envoyé à un dispositif 42, équipé d'un afficheur 43, effectuant un échantillonnage et un traitement numérique de ce signal. Ainsi, le courant i comprend au moins deux courants superposés i_1 , i_2 de fréquences distinctes. Le traitement réalisé par le dispositif 42 consiste à analyser le signal délivré par le capteur électromagnétique, par exemple au moyen d'un algorithme de transformée de Fourier rapide FFT, pour en extraire les deux courants i_1 , i_2 , puis à comparer les deux courants au fur et à mesure que l'on déplace la pince ampèremétrique le long du câble. Ce procédé permet de s'affranchir de l'influence des capacités parasites C_{p1} , C_{p2} , ... C_{pi} réparties le long du câble, représentées sur la figure 12, formant des impédances de fuite en parallèle avec la résistance R_d pouvant atteindre des valeurs de l'ordre du Mégohm selon la fréquence du courant i . Ces capacités parasites C_{pi} répartissent le passage du courant i dans la terre et gênent la localisation du défaut d'isolement, notamment lorsque la résistance R_d du défaut est de forte valeur.

Plus particulièrement, la mesure des modules $|i_1|$, $|i_2|$ des deux courants i_1 , i_2 permet d'établir un système de deux équations à deux inconnues à partir duquel on détermine la partie réelle i_r des courants i_1 , i_2 , qui est identique pour les deux courants et ne dépend que de la résistance R_d , la

résolution du système d'équations conduisant à la relation suivante :

$$(11) \quad i_r = \sqrt{((\omega_1^2 |i_2|^2 - \omega_2^2 |i_1|^2) / (\omega_1^2 - \omega_2^2))}$$

5

ω_1 et ω_2 étant les pulsations respectives des courants i_1 , i_2 .

Ainsi, la prévision d'au moins deux fréquences de travail superposées et la comparaison des deux courants i_1 , i_2 permet de réaliser une sorte de filtrage numérique de l'influence des capacités parasites réparties C_{p_i} en éliminant les composantes imaginaires des deux courants qui sont fonction de ces capacités, et permet de localiser avec précision le point de défaut R_d .

15 Ce second procédé selon l'invention est ainsi, par nature, distinct et indépendant du procédé décrit plus haut. Il peut être mis en œuvre indépendamment du premier procédé ou en tant que procédé complémentaire. Notamment, il est envisageable de tester un câble sur toute sa longueur au moyen de la pince ampèremétrique sans avoir préalablement localisé la portion de câble suspecte. Par exemple, comme représenté schématiquement sur la figure 13, ce second procédé permet de détecter un défaut d'isolement R_d dans un réseau arborescent de câbles, en "suivant" à proprement parler le courant de fuite i au moyen de la pince ampèremétrique 41 depuis le point d'origine du réseau, le courant i étant nul dans les branches saines du réseau.

20 En pratique, la déconnexion de l'écran ou des écrans d'un réseau de câbles comportant le défaut d'isolement R_d peut être faite au moyen de dispositifs IMDL de type "extrémité" ou "origine". De même, le générateur 40 référencé à la terre peut être le générateur présent dans un dispositif IMDL_{OR}.

30

REVENDICATIONS

1. Procédé pour la localisation d'un défaut d'isolement, relativement à la terre, d'un écran d'un
5 câble comprenant des fils conducteurs, l'écran étant accessible électriquement au moins en un point d'origine et en un point d'extrémité, caractérisé en ce qu'il comprend les étapes consistant à :

déconnecter l'écran de la terre, en des points de
10 connexion volontaire de l'écran à la terre;

connecter le point d'extrémité de l'écran à un premier fil conducteur auxiliaire présent dans le câble;

injecter un courant entre le point d'origine et le point d'extrémité de l'écran, au moyen d'un générateur de
15 courant ou de tension qui est isolé de la terre, en utilisant le premier fil conducteur auxiliaire pour connecter le générateur de courant ou de tension au point d'extrémité de l'écran;

mesurer une première tension électrique au point
20 d'origine relativement à la terre; et

mesurer une deuxième tension électrique au point d'extrémité; la première et la deuxième tensions mesurées étant liées par une relation représentative d'une position relative du défaut d'isolement entre le point d'origine et
25 le point d'extrémité.

2. Le procédé selon la revendication 1, dans lequel la deuxième tension est mesurée relativement au point d'origine, la position relative "Pdr" du défaut
30 d'isolement étant donnée par la relation :

$$Pdr = U1/U$$

7. Le procédé selon la revendication 6, dans lequel un premier fil de la paire de fils électriques est utilisé comme premier fil conducteur auxiliaire pour la connexion du générateur de courant ou tension au point d'extrémité de l'écran, des moyens interrupteurs étant prévu dans le dispositif de déconnexion pour connecter le premier fil au point d'extrémité de l'écran.

8. Le procédé selon la revendication 7, dans lequel le second fil de la paire de fils électriques est utilisé comme second conducteur auxiliaire pour la mesure de la deuxième tension, des moyens interrupteurs étant prévu dans le dispositif de déconnexion pour connecter le second fil au point d'extrémité de l'écran.

9. Le procédé selon l'une quelconque des revendications 1 à 8, comprenant un procédé complémentaire de localisation du défaut d'isolement comprenant les étapes consistant à :

déconnecter l'écran de la terre;
injecter dans l'écran un courant basse fréquence au moyen d'un générateur de courant ou de tension référencé à la terre, de manière à former une boucle de conduction passant par le défaut d'isolement et la terre; et
détecter le courant circulant dans l'écran en déplaçant le long de l'écran un dispositif de détection de courant sans contact, jusqu'à détecter un point de variation du courant dans l'écran correspondant au défaut d'isolement recherché.

10. Le procédé selon la revendication 9, dans lequel le courant injecté dans l'écran comprend au moins deux

courants de fréquences distinctes, et dans lequel on mesure les deux courants afin de déterminer la partie réelle des deux courants indépendante de capacités parasites réparties le long de l'écran.

5

11. Le procédé selon l'une quelconque des revendications 1 à 10, dans lequel l'écran comprend un écran métallique d'un câble de télécommunication ou plusieurs écrans métalliques de câbles de
10 télécommunication raccordés entre eux.

12. Dispositif de déconnexion relativement à la terre d'un écran métallique d'un câble de télécommunication, comprenant des moyens de communication
15 avec un équipement de maintenance par l'intermédiaire d'une paire de fils téléphoniques, et des moyens pour exécuter des commandes de connexion ou de déconnexion de l'écran relativement à la terre, caractérisé en ce qu'il comprend en outre des moyens interrupteurs pour connecter
20 l'écran à au moins un fil auxiliaire présent dans le câble de télécommunication.

13. Le dispositif selon la revendication 12, caractérisé en ce qu'il comprend des moyens pour
25 déconnecter des moyens de communication de ladite paire de fils téléphoniques, et des moyens pour connecter l'écran à au moins un fil de ladite paire de fils téléphoniques, utilisé en tant que fil auxiliaire.

30 14. Le dispositif selon l'une quelconque des revendications 12 et 13, comprenant des moyens de mesure d'une tension électrique présente sur l'écran métallique.

15. Le dispositif selon l'une quelconque des revendications 12 à 14, comprenant des moyens pour injecter un courant dans l'écran métallique.

5

16. Système de localisation automatique d'un défaut d'isolement, vis-à-vis de la terre, d'un écran métallique d'un câble comprenant des fils électriques, caractérisé en ce qu'il comprend :

10 un générateur de courant ou de tension agencé en un point d'origine de l'écran;

des moyens de mesure d'une tension électrique;

des moyens pour déconnecter l'écran de la terre, en des points de connexion volontaire de l'écran à la terre;

15 des moyens pour connecter le générateur au point d'origine de l'écran et à un premier fil auxiliaire présent dans le câble;

des moyens pour connecter les moyens de mesure au point d'origine de l'écran et à la terre; et

20 des moyens pour connecter le premier fil auxiliaire à un point d'extrémité de l'écran.

17. Le système selon la revendication 16, dans lequel les moyens pour connecter le premier fil auxiliaire au point d'extrémité de l'écran comprennent un dispositif de déconnexion selon l'une quelconque des revendications 12 à 15.

18. Le système selon l'une quelconque des revendications 16 et 17, comprenant en outre des moyens pour connecter les moyens de mesure au point d'origine de l'écran et à un second fil auxiliaire présent dans le

30

câble électrique, et des moyens pour connecter le second fil auxiliaire au point d'extrémité de l'écran.

19. Le procédé selon la revendication 5, le courant 5 alternatif ayant une fréquence d'au plus un dixième de Hertz.

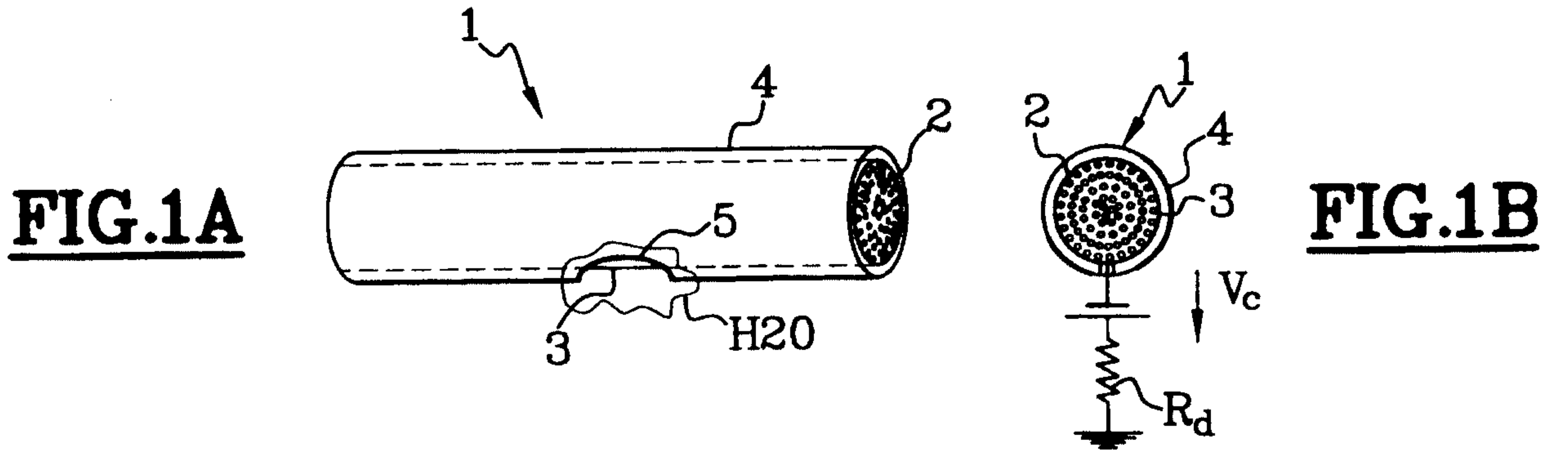


FIG. 1A

FIG. 1B

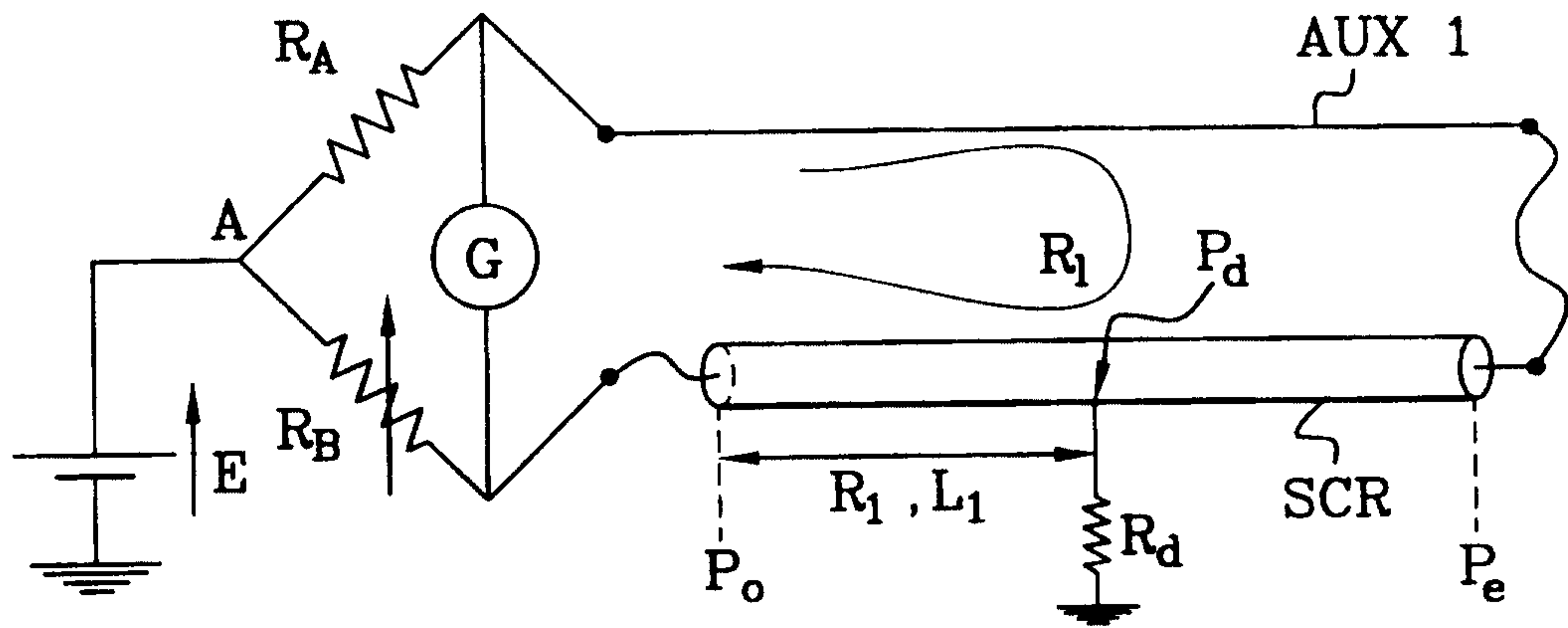


FIG. 2

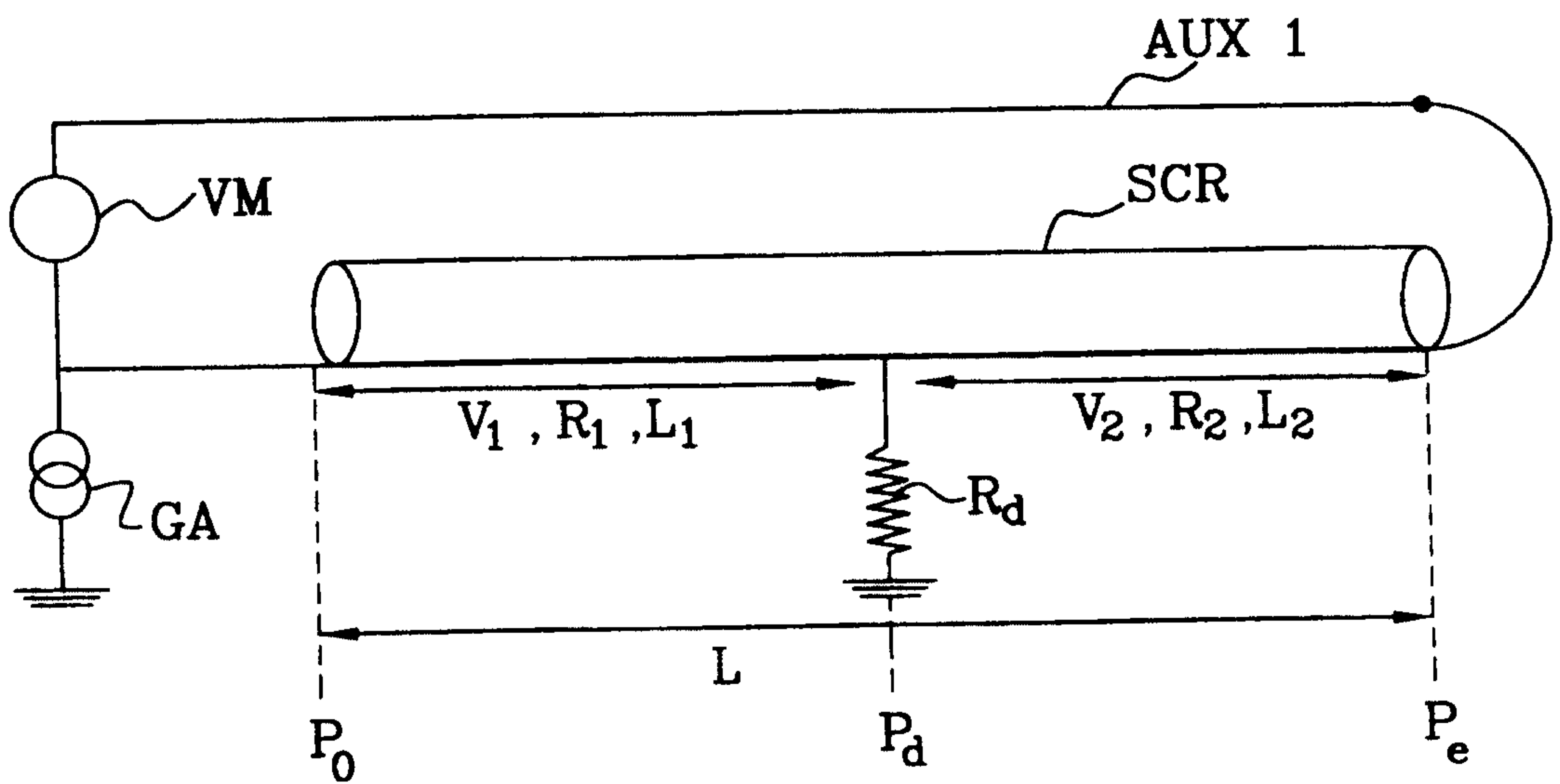


FIG. 3

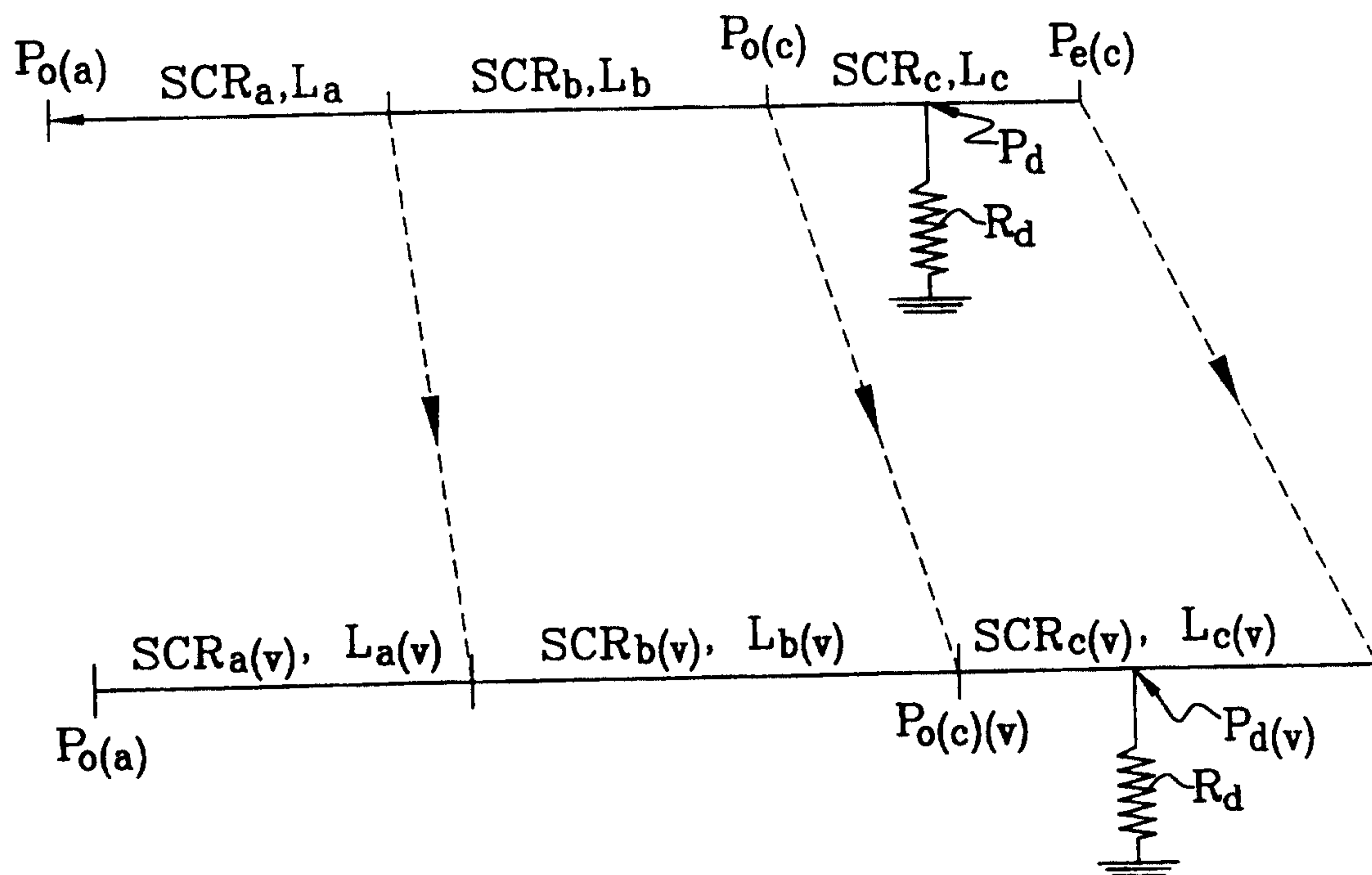
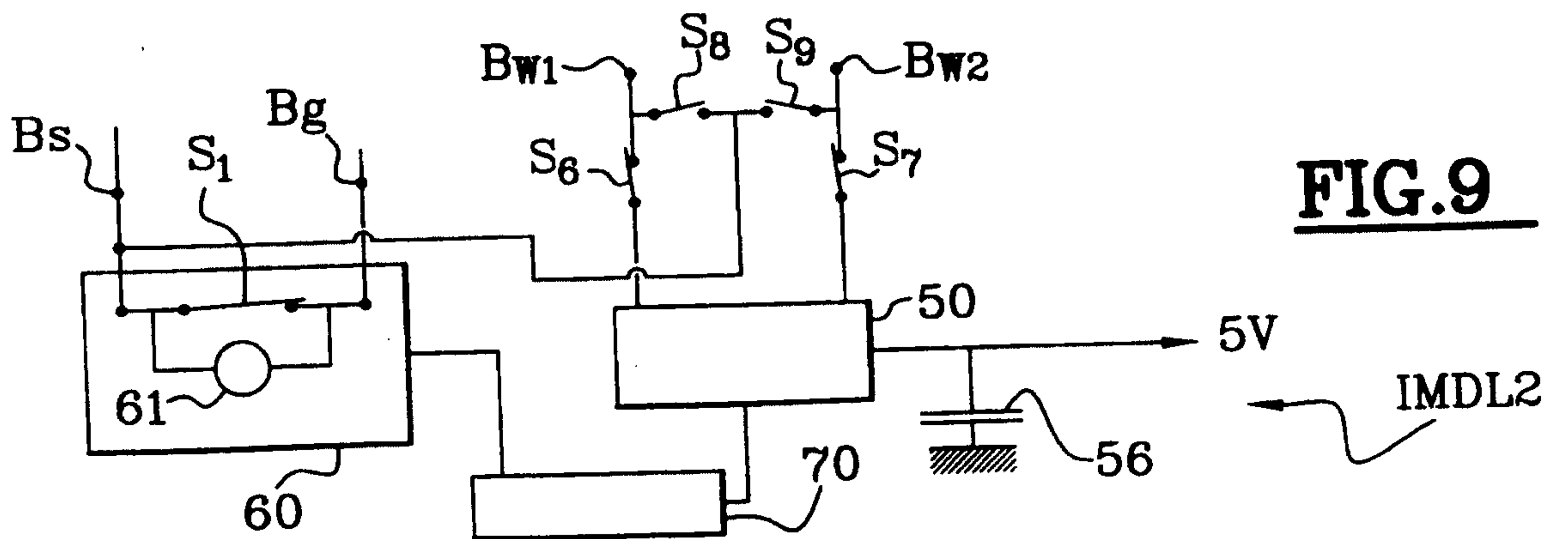
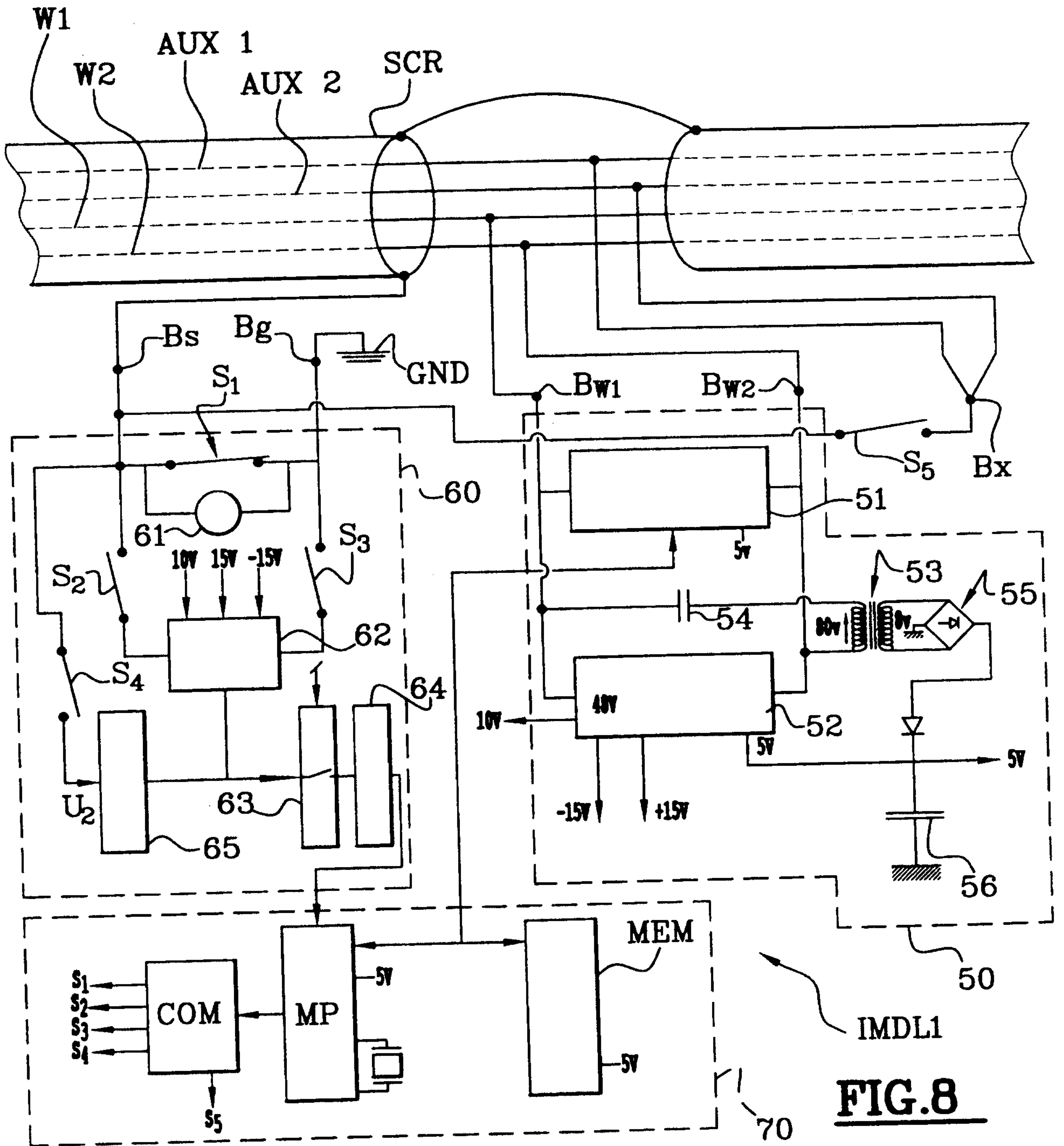


FIG.7



5 / 6

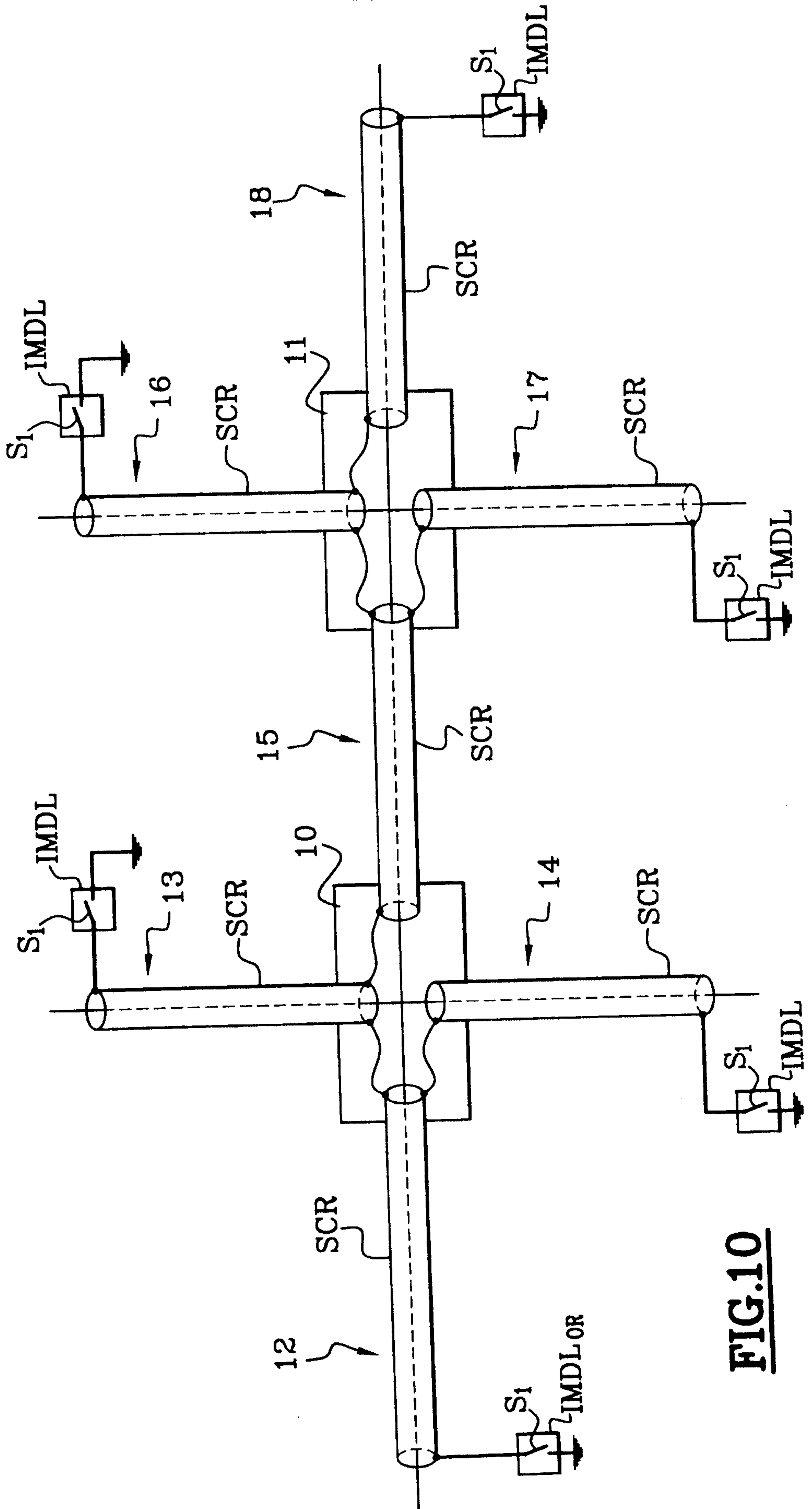


FIG.10

6 / 6

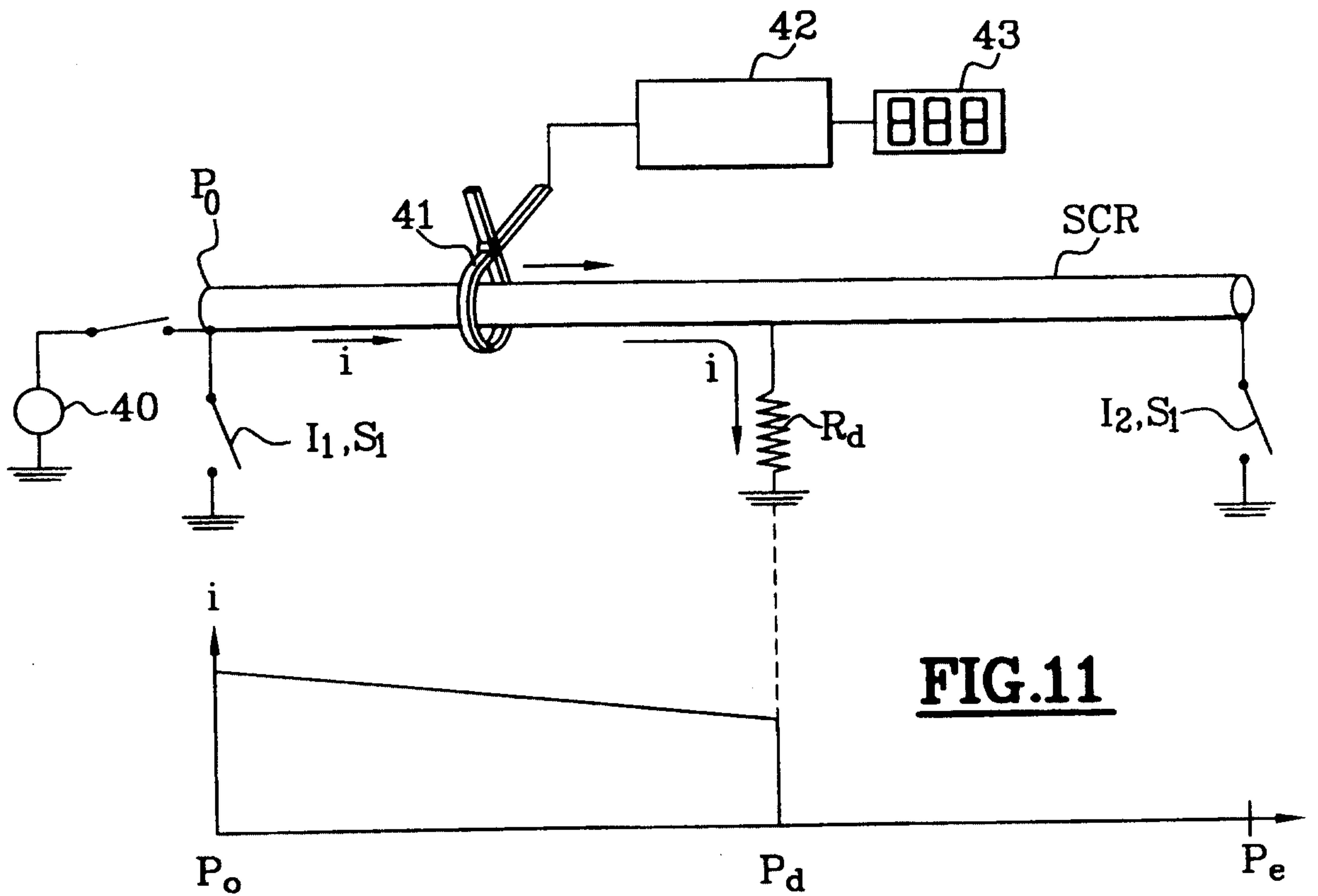


FIG.11

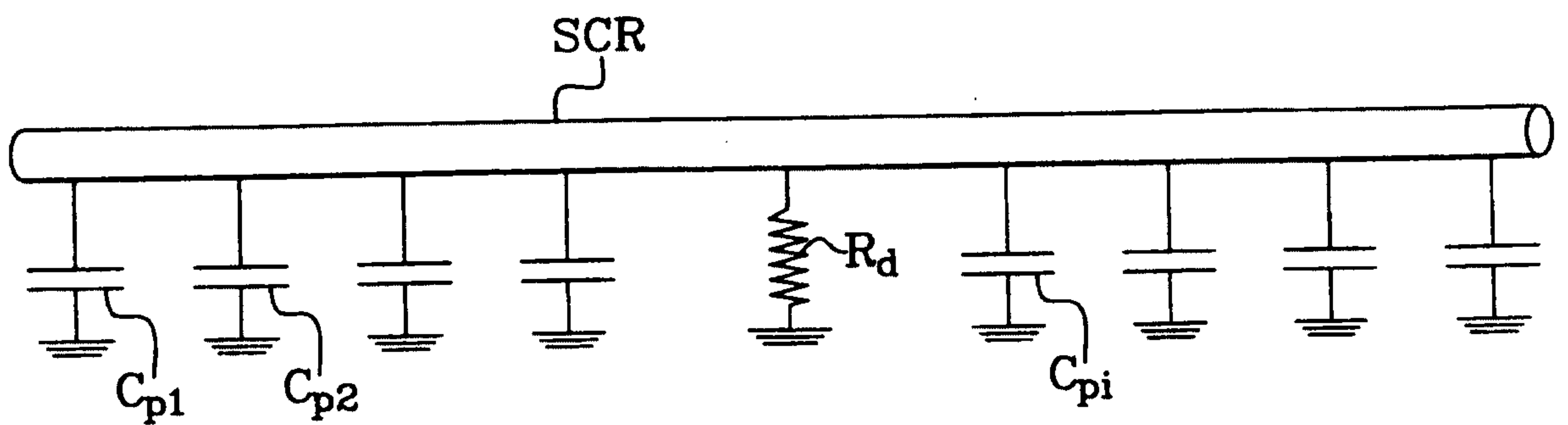


FIG.12

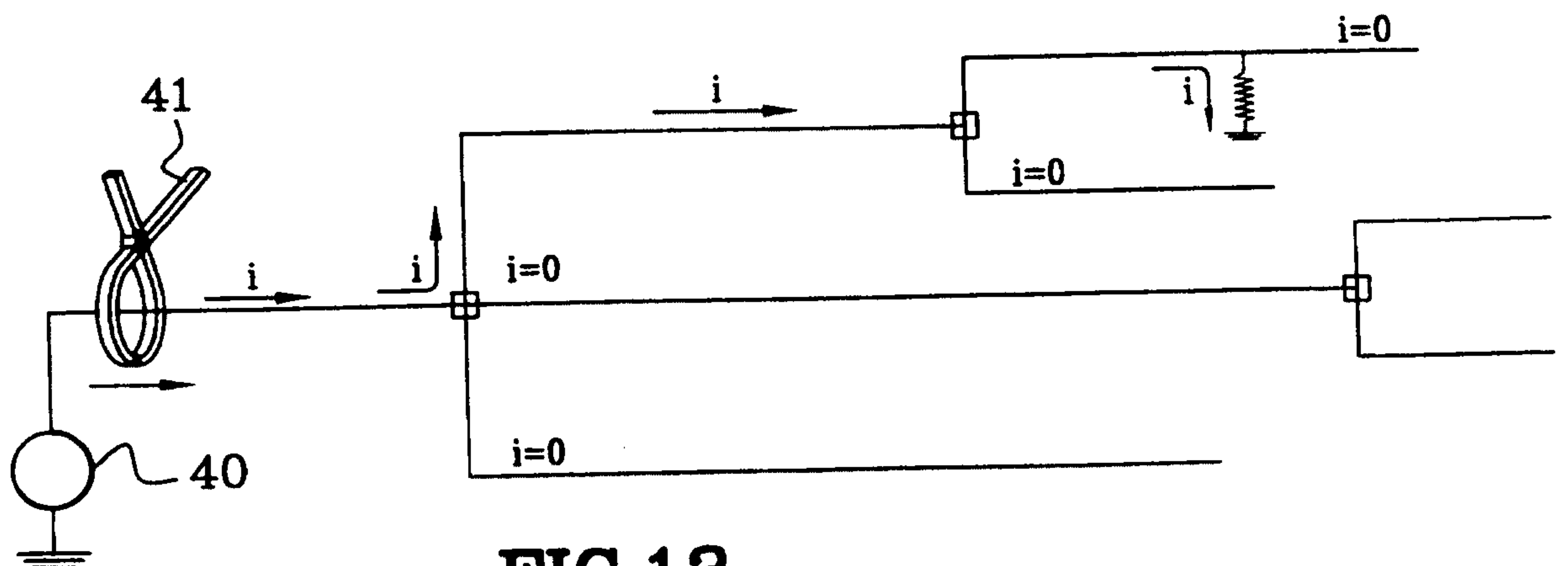


FIG.13

