



(12)实用新型专利

(10)授权公告号 CN 206747653 U

(45)授权公告日 2017.12.15

(21)申请号 201720094291.4

(22)申请日 2017.01.24

(73)专利权人 威海伯特利萨克迪汽车安全系统
有限公司

地址 264500 山东省威海市乳山市经济技术
开发区开拓三路2号

(72)发明人 李石炎 柳成涛 韩胡伟

(74)专利代理机构 烟台双联专利事务所(普通
合伙) 37225

代理人 吕静

(51)Int.Cl.

B23B 51/08(2006.01)

B23B 27/00(2006.01)

B23B 35/00(2006.01)

(ESM)同样的发明创造已同日申请发明专利

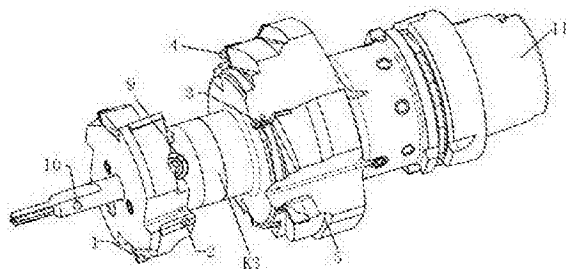
权利要求书1页 说明书4页 附图4页

(54)实用新型名称

一种阶梯镗钻复合刀具

(57)摘要

本实用新型涉及一种阶梯镗钻复合刀具,包括由钻头和刀杆构成的刀体,其特征在于,所述钻头安装于所述刀体的刀头底部,所述钻头对应并用于加工所述待加工工件的小孔;所述刀杆包括前端复合刀体和后端复合刀体,所述前端复合刀体上依次安装有镗削所述待加工工件第一台阶孔、第二台阶孔的第一镗刀、第二镗刀;所述后端复合刀体是由用于加工所述待加工工件的第三台阶孔、第四台阶孔和第五台阶孔的第三镗刀、第四镗刀和第五镗刀复合而成。本实用新型的复合刀具将6个刀具复合在一把刀具上,节省了换刀和机床移动的时间,而且能提高孔的位置精度,从而节约工作时间和减少设备的投入,能大大提高生产效率和减少成本。



1. 一种阶梯镗钻复合刀具,用于对待加工工件进行钻孔和镗孔,包括由钻头和刀杆构成的刀体,其特征在于,所述钻头安装于所述刀体的刀头底部,所述钻头对应并用于加工所述待加工工件的小孔;所述刀杆包括前端复合刀体和后端复合刀体,所述前端复合刀体上依次安装有镗削所述待加工工件第一台阶孔、第二台阶孔的第一镗刀、第二镗刀;所述后端复合刀体是由用于加工所述待加工工件的第三台阶孔、第四台阶孔和第五台阶孔的第三镗刀、第四镗刀和第五镗刀复合而成;所述第一台阶孔、第二台阶孔、第三台阶孔、第四台阶孔和第五台阶孔为同轴不同径的阶梯孔,所述第一镗刀、第二镗刀、第三镗刀、第四镗刀和第五镗刀呈阶梯状结构布设于所述刀杆上。

2. 如权利要求1所述的一种阶梯镗钻复合刀具,特征在于

所述待加工工件的第一台阶孔为最小孔,由所述刀杆最前端的第一镗刀加工;在所述第一台阶孔的反向一侧设有第二台阶孔,由与所述第一镗刀相邻的第二镗刀加工;

在所述第一台阶孔的另一侧按照由小到大的孔径由内而外依序设有分别由第三镗刀、第四镗刀和第五镗刀对应加工的第三台阶孔、第四台阶孔和第五台阶孔。

3. 如权利要求2所述的一种阶梯镗钻复合刀具,特征在于

所述刀杆上预留有让刀空间,所述让刀空间位于所述第二镗刀和第三镗刀之间;所述第五台阶孔为倒角孔。

4. 如权利要求3所述的一种阶梯镗钻复合刀具,特征在于

所述刀体采用的材质为Cr12MoV;所述钻头采用的是硬质合金非标准件。

5. 如权利要求4所述的一种阶梯镗钻复合刀具,特征在于

所述第一镗刀、第二镗刀、第三镗刀、第四镗刀和第五镗刀依序焊接在所述刀杆上;所述钻头通过螺栓固定安装于所述刀头底部开设的安装孔中。

6. 如权利要求5所述的一种阶梯镗钻复合刀具,特征在于

所述第一镗刀、第二镗刀、第三镗刀、第四镗刀和第五镗刀的刀片是PCD材质,整个刀体需要做 $G=6.3\text{mm/s}$, $n=5000\text{RPM}$ 的动平衡。

7. 如权利要求6所述的一种阶梯镗钻复合刀具,特征在于

所述让刀空间应大于第二台阶孔孔底至所述待加工工件上端面之间的距离;第二镗刀的轴向距离应大于第二台阶孔的深度。

8. 如权利要求7所述的一种阶梯镗钻复合刀具,特征在于

所述第二镗刀的轴径小于第一镗刀的轴径。

9. 如权利要求8所述的一种阶梯镗钻复合刀具,特征在于

所述第四镗刀的轴向距离与所述第四台阶孔的深度相同,所述待加工工件上端面至所述第三台阶孔的孔底之间距离为(L3),所述待加工工件上端面至所述第四台阶孔孔底之间的距离为(L4),所述第三镗刀的轴向距离等于(L3)-(L4);

所述第一镗刀的轴径等于第一台阶孔的直径,所述第三镗刀的轴径等于第三台阶孔的直径;所述第四镗刀的轴径等于第四台阶孔的直径。

一种阶梯镗钻复合刀具

技术领域

[0001] 本实用新型涉及数控刀具结构技术领域,具体的说,涉及了一种阶梯镗孔+钻孔的复合刀具。

背景技术

[0002] 目前,对于数控机床,更换刀具一般都需要几秒的时间,而且加工时,刀具还需要移动的时间。在加工一些有多层台阶孔和台阶孔所在的平面需要钻孔,每个台阶孔需要一把镗孔刀具,平面处的小孔也要单独一把刀具,如果孔需要倒角,则还需要增加一把倒角刀,用于去除孔的飞边。

[0003] 因此,在正常的数控加工作业中,我们往往需要通过两把或三把刀具才能完成一个台阶孔的加工,操作起来比较繁琐,费时费力,加工效率低下。

实用新型内容

[0004] 本实用新型旨在解决现有数控刀具存在的功能单一,以及机床需要多次更换刀具带来的工作效率低下等技术缺陷,进而提供一种具有结构简捷、功能齐全、机床只需更换一次刀具的集扩孔、镗削、倒角等功能为一体的阶梯镗钻复合刀具。

[0005] 为解决上述问题,本实用新型所采用的技术方案是:

[0006] 一种阶梯镗钻复合刀具,用于对待加工工件S进行钻孔和镗孔,包括由钻头10和刀杆11构成的刀体,其特殊之处在于,所述钻头10安装于所述刀体的刀头底部,所述钻头10对应并用于加工所述待加工工件的小孔F;所述刀杆11包括前端复合刀体和后端复合刀体,所述前端复合刀体上依次安装有镗削所述待加工工件第一台阶孔A、第二台阶孔B的第一镗刀1、第二镗刀2;所述后端复合刀体是由用于加工所述待加工工件S的第三台阶孔C、第四台阶孔D和第五台阶孔E的第三镗刀3、第四镗刀4和第五镗刀5复合而成;所述第一台阶孔A、第二台阶孔B、第三台阶孔C、第四台阶孔D和第五台阶孔E为同轴不同径的阶梯孔,所述第一镗刀1、第二镗刀2、第三镗刀3、第四镗刀4和第五镗刀5呈阶梯状结构布设于所述刀杆11上。

[0007] 所述待加工工件S的第一台阶孔A为最小孔,由所述刀杆最前端的第一镗刀1加工;在所述第一台阶孔A的反向一侧设有第二台阶孔B,由与所述第一镗刀1相邻的第二镗刀2加工;

[0008] 在所述第一台阶孔A的另一侧按照由小到大的孔径由内而外依序设有分别由第三镗刀3、第四镗刀4和第五镗刀5对应加工的第三台阶孔C、第四台阶孔D和第五台阶孔E;

[0009] 为了加工所述待加工工件S的第二台阶孔B,所述刀杆11上预留有让刀空间K3,所述让刀空间K3位于所述第二镗刀2和第三镗刀3之间;

[0010] 所述第五台阶孔E为倒角孔;

[0011] 所述刀体采用的材质为Cr12MoV;

[0012] 所述钻头采用的是硬质合金非标准件;

[0013] 所述第一镗刀1、第二镗刀2、第三镗刀3、第四镗刀4和第五镗刀5依序焊接在所述

刀杆11上；

[0014] 所述钻头10通过螺栓固定安装于所述刀头底部开设的安装孔中；

[0015] 为了降低切削力,使得加工出来的孔更加稳定,所述第一镗刀1、第二镗刀2、第三镗刀3、第四镗刀4和第五镗刀5的刀片是PCD材质,整个刀体需要做 $G=6.3\text{mm/s}$, $n=5000\text{RPM}$ 的动平衡；

[0016] 为了便于刀具加工所述第二台阶孔,所述让刀空间K3应大于第二台阶孔B孔底至所述待加工工件S上端面之间的距离L2；第二镗刀2的轴向距离K2应大于第二台阶孔B的深度L1；

[0017] 为了保证最小的第一台阶孔A的尺寸精度,所述第二镗刀2的轴径③小于第一镗刀2的轴径②；

[0018] 为了符合加工台阶的深度,所述第四镗刀4的轴向距离K5与所述第四台阶孔D的深度L4相同,所述待加工工件S上端面至所述第三台阶孔C的孔底之间距离为L3,所述待加工工件S上端面至所述第四台阶孔4孔底之间的距离为L4,所述第三镗刀3的轴向距离K4等于 $L3-L4$ ；

[0019] 为了能符合台阶孔的直径要求,所述第一镗刀2的轴径②等于第一台阶孔A的直径,所述第三镗刀的轴径④等于第三台阶孔C的直径；所述第四镗刀4的轴径⑤等于第四台阶孔D的直径。

[0020] 本实用新型的一种阶梯镗钻复合刀具,解决了现有数控刀具存在的功能单一,以及机床需要多次更换刀具带来的工作效率低下等技术问题,本实用新型的复合刀具将6个刀具复合在一把刀具上,节省了换刀和机床移动的时间,而且能提高孔的位置精度,从而节约工作时间和减少设备的投入,能大大提高生产效率和减少成本。

附图说明

[0021] 图1:本实用新型的阶梯镗孔+钻孔复合刀具结构示意图；

[0022] 图2:本实用新型的阶梯镗孔+钻孔复合刀具尺寸示意图；

[0023] 图3:需要加工的台阶孔的示意图；

[0024] 图4:阶梯镗孔+钻孔复合刀具钻孔状态结构示意图；

[0025] 图5:阶梯镗孔+钻孔复合刀具镗台阶孔A状态结构示意图；

[0026] 图6:阶梯镗孔+钻孔复合刀具镗台阶孔B状态结构示意图；

[0027] 图7:阶梯镗孔+钻孔复合刀具镗台阶孔C、D、E状态结构示意图；

[0028] 图8:阶梯镗孔+钻孔复合刀具第二镗刀和第二台阶孔位置俯视图；

[0029] 在图中,1、第一镗刀,2、第二镗刀,3、第三镗刀,4、第四镗刀,5、第五镗刀,A、第一台阶孔,B、第二台阶孔,C、第三台阶孔,D、第四台阶孔,E、第五台阶孔,F、小孔,待加工工件,9、螺栓,10、钻头,11、刀杆,L1、第二台阶孔深度,L2、第二台阶孔孔底至所述待加工工件上端面之间的距离,L3、待加工工件上端面至所述第三台阶孔的孔底之间距离,L4、待加工工件上端面至所述第四台阶孔孔底之间的距离,L5、小孔深度,K1、钻头长度,K2、第二镗刀的轴向距离,K3、让刀空间,K4、第三镗刀的轴向距离,K5、第四镗刀的轴向距离,①、小孔直径,②、第一镗刀的轴径,③、第二镗刀的轴径,④、第三镗刀的轴径,⑤、第四镗刀的轴径。

具体实施方式

[0030] 下面就附图1-7对本实用新型一种阶梯镗钻复合刀具作以下详细说明。

[0031] 实施例1

[0032] 一种阶梯镗钻复合刀具,用于对待加工工件S进行钻孔和镗孔,包括由钻头10和刀杆11构成的刀体,所述钻头10安装于所述刀体的刀头底部,所述钻头10对应并用于加工所述待加工工件的小孔F;所述刀杆11包括前端复合刀体和后端复合刀体,所述前端复合刀体上依次安装有镗削所述待加工工件第一台阶孔A、第二台阶孔B的第一镗刀1、第二镗刀2;所述后端复合刀体是由用于加工所述待加工工件S的第三台阶孔C、第四台阶孔D和第五台阶孔E的第三镗刀3、第四镗刀4和第五镗刀5复合而成;所述第一台阶孔A、第二台阶孔B、第三台阶孔C、第四台阶孔D和第五台阶孔E为同轴不同径的阶梯孔,所述第一镗刀1、第二镗刀2、第三镗刀3、第四镗刀4和第五镗刀5呈阶梯状结构布设于所述刀杆11上。

[0033] 所述待加工工件S的第一台阶孔A为最小孔,由所述刀杆最前端的第一镗刀1加工;在所述第一台阶孔A的反向一侧设有第二台阶孔B,由与所述第一镗刀1相邻的第二镗刀2加工;在所述第一台阶孔A的另一侧按照由小到大的孔径由内而外依序设有分别由第三镗刀3、第四镗刀4和第五镗刀5对应加工的第三台阶孔C、第四台阶孔D和第五台阶孔E;为了加工所述待加工工件S的第二台阶孔B,所述刀杆11上预留有让刀空间K3,所述让刀空间K3位于所述第二镗刀2和第三镗刀3之间;所述第五台阶孔E为倒角孔;

[0034] 所述刀体采用的材质为Cr12MoV;所述钻头采用的是硬质合金非标准件;

[0035] 所述第一镗刀1、第二镗刀2、第三镗刀3、第四镗刀4和第五镗刀5依序焊接在所述刀杆11上;所述钻头10通过螺栓9固定安装于所述刀头底部开设的安装孔中;

[0036] 为了降低切削力,使得加工出来的孔更加稳定,所述第一镗刀1、第二镗刀2、第三镗刀3、第四镗刀4和第五镗刀5的刀片是PCD材质,整个刀体需要做 $G=6.3\text{mm/s}$, $n=5000\text{RPM}$ 的动平衡;为了便于刀具加工所述第二台阶孔,所述让刀空间K3应大于第二台阶孔B孔底至所述待加工工件S上端面之间的距离L2;第二镗刀2的轴向距离K2应大于第二台阶孔B的深度L1;

[0037] 为了保证最小的第一台阶孔A的尺寸精度,所述第二镗刀2的轴径③小于第一镗刀2的轴径②;为了符合加工台阶的深度,所述第四镗刀4的轴向距离K5与所述第四台阶孔D的深度L4相同,所述待加工工件S上端面至所述第三台阶孔C的孔底之间距离为L3,所述待加工工件S上端面至所述第四台阶孔4孔底之间的距离为L4,所述第三镗刀3的轴向距离K4等于L3-L4;为了能符合台阶孔的直径要求,所述第一镗刀2的轴径②等于第一台阶孔A的直径,所述第三镗刀的轴径④等于第三台阶孔C的直径;所述第四镗刀4的轴径⑤等于第四台阶孔D的直径。

[0038] 以下为对待加工工件S的加工过程描述:

[0039] 在图3中,我们需要加工的台阶孔分别为第一台阶孔A、第二台阶孔B、第三台阶孔C、第四台阶孔D、第五台阶孔E和小孔F。我们先利用钻头加工小孔F,加工至预定小孔深度L5时,退刀;把复合刀移动至待加工工件S台阶孔的中心,开始加工第一台阶孔A,见图4;

[0040] 把复合刀移至第二台阶孔孔底至所述待加工工件上端面之间的距离L2位置,再把第二镗刀偏心移至与第一台阶孔A内壁位置,见图8,第1步,复合刀开始以台阶孔的轴线为

圆心, $(B-\textcircled{2})/2$ 尺寸大小为半径, 做圆弧插补, 加工出第二台阶孔B, 见图8, 第2步; 然后按第1步原路返回至台阶孔的圆心, 然后加工第三台阶孔C、第四台阶孔D和第五台阶孔E; 最后退刀, 加工完毕。

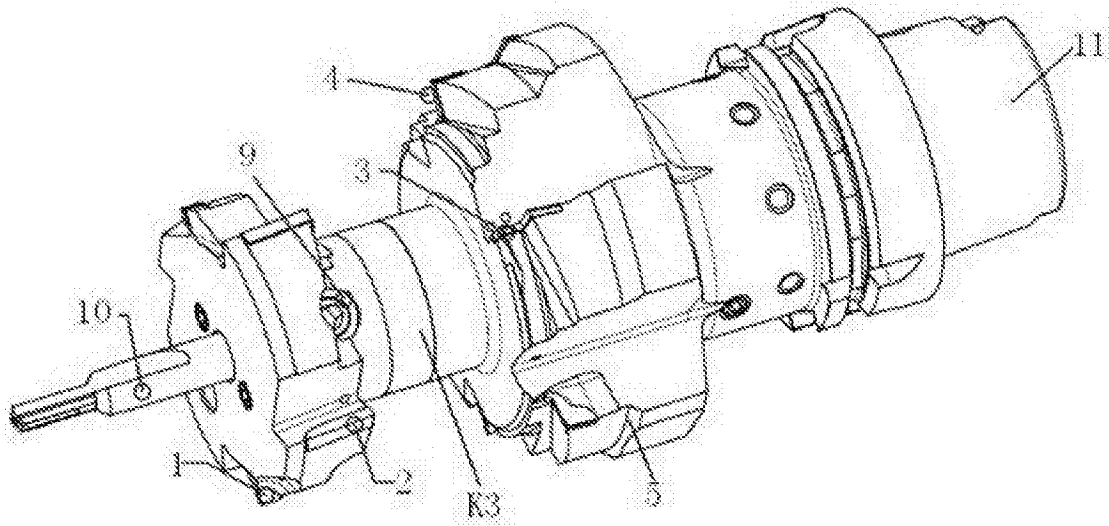


图 1

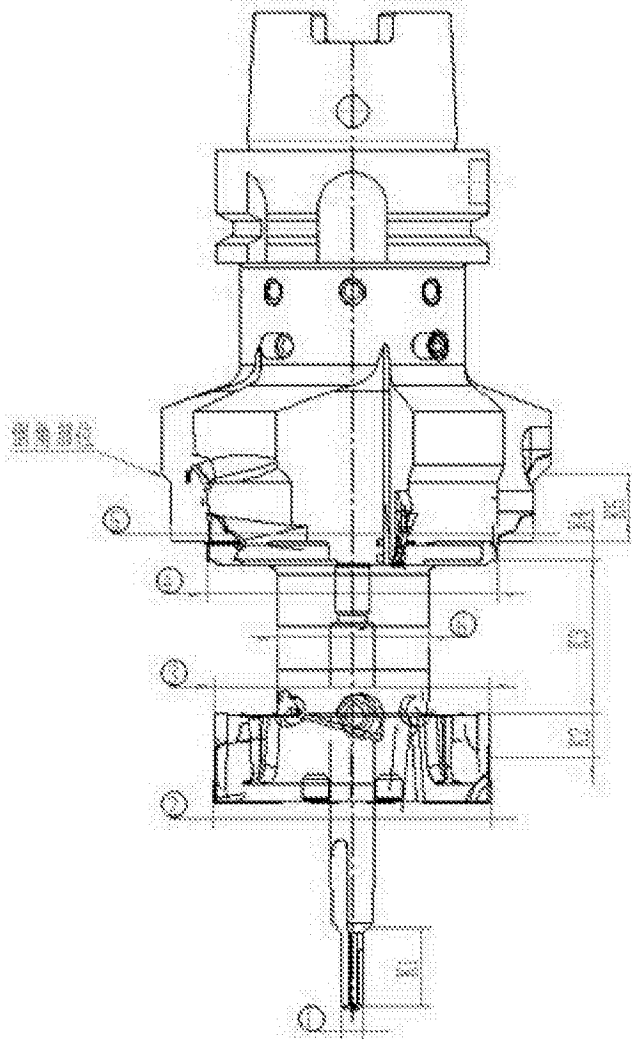


图 2

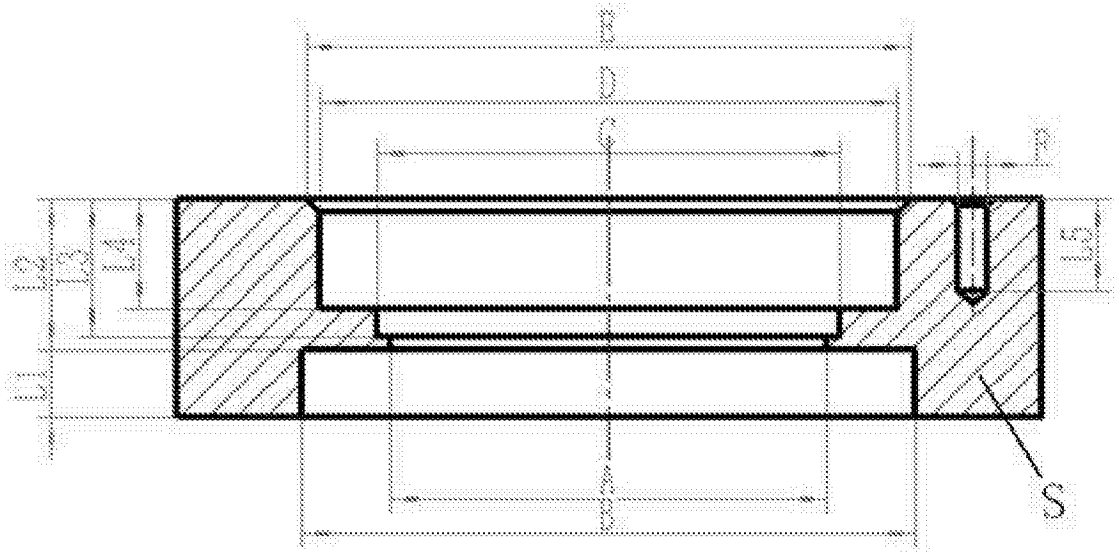


图 3

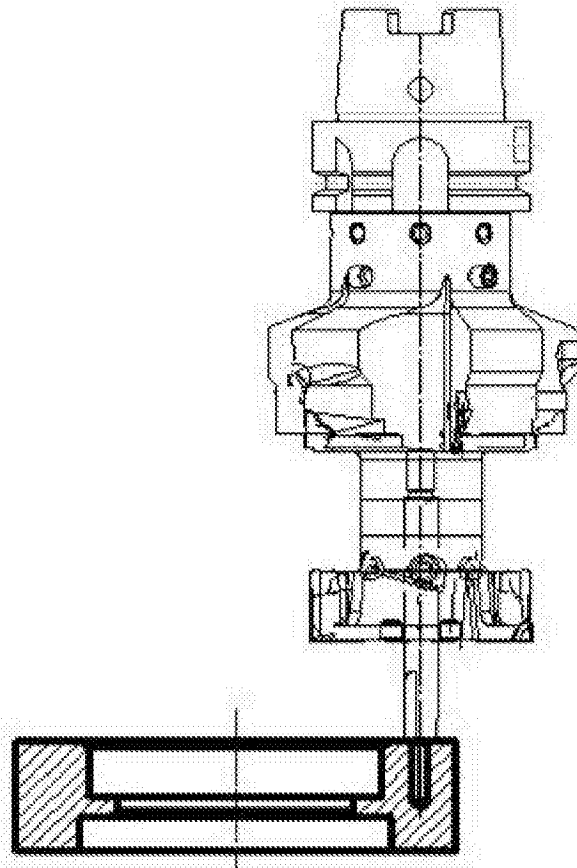


图 4

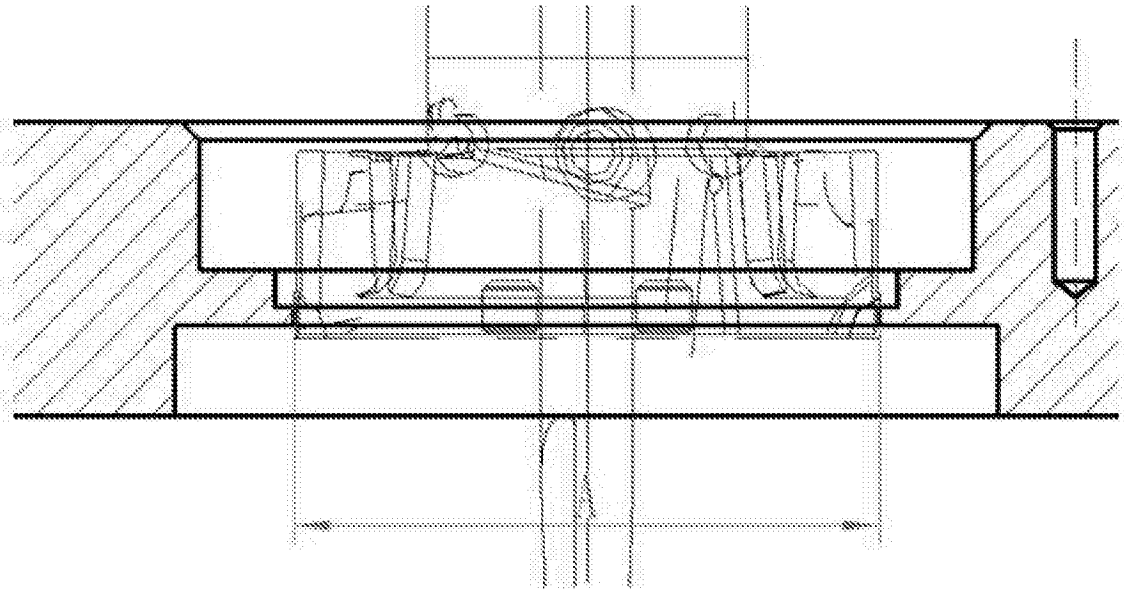


图 5

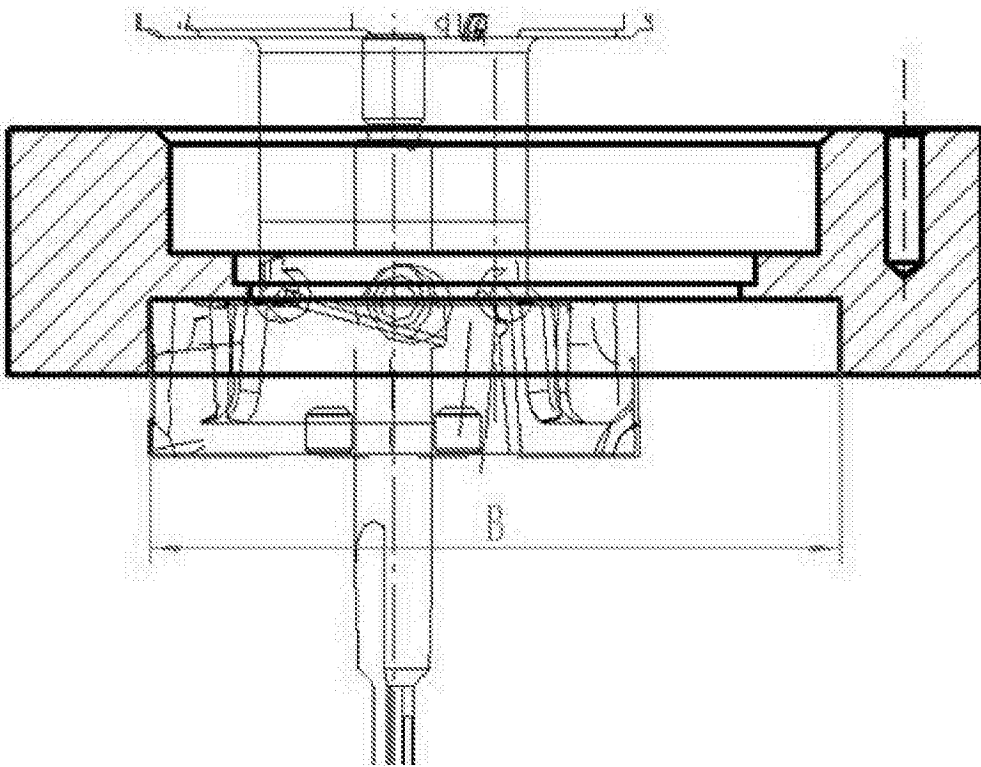


图 6

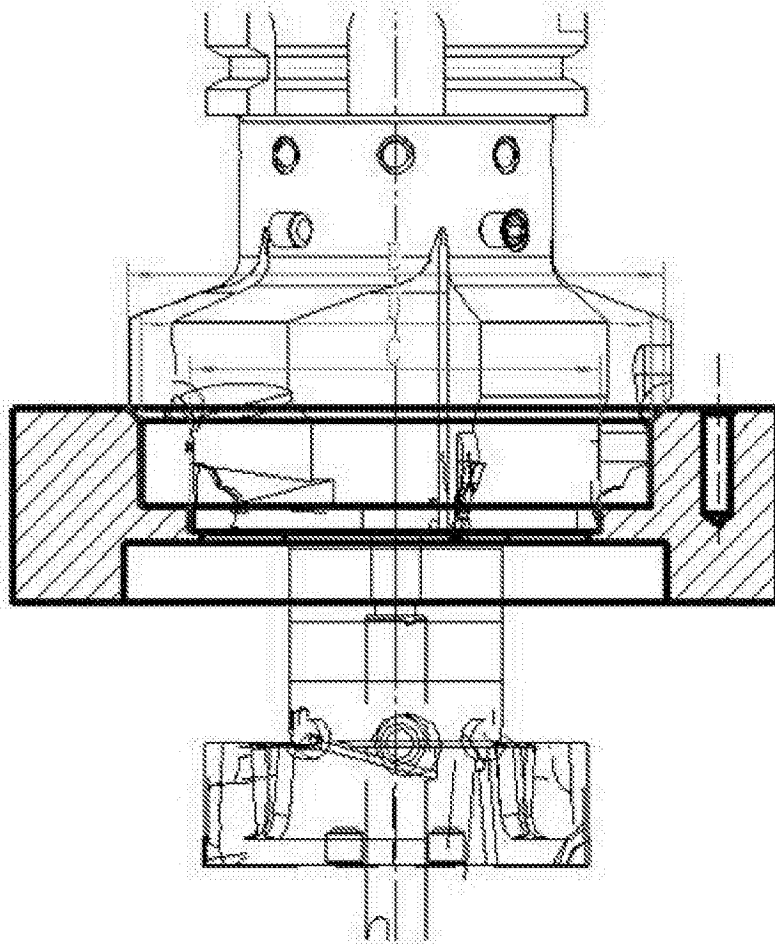


图 7

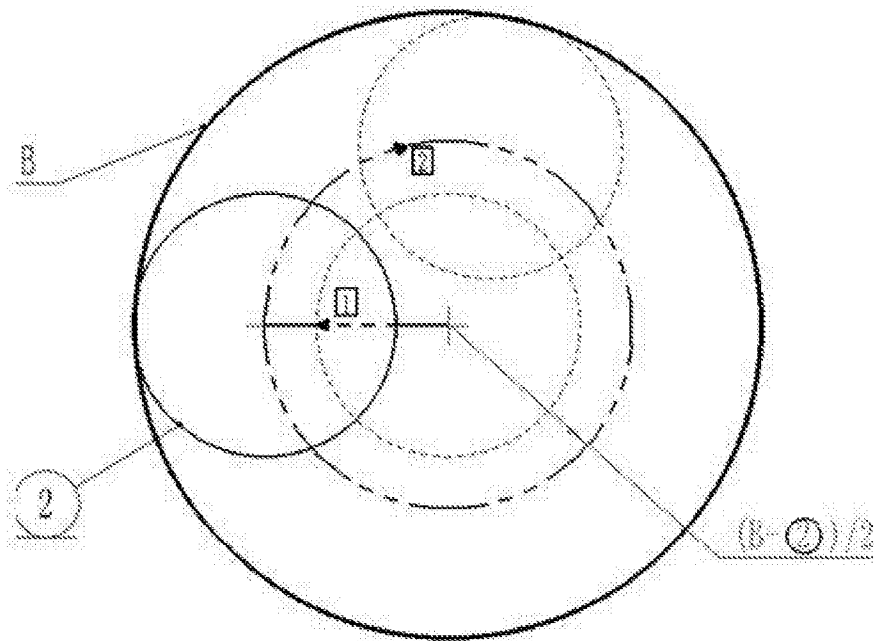


图 8