

(12) NACH DEM VERTRAG ÜBER DIE INTERNATIONALE ZUSAMMENARBEIT AUF DEM GEBIET DES PATENTWESENS (PCT) VERÖFFENTLICHTE INTERNATIONALE ANMELDUNG

(19) Weltorganisation für geistiges Eigentum
Internationales Büro



(43) Internationales Veröffentlichungsdatum
5. Juni 2008 (05.06.2008)

PCT

(10) Internationale Veröffentlichungsnummer
WO 2008/064660 A3

(51) Internationale Patentklassifikation:

F01D 1/22 (2006.01) F02C 3/30 (2006.01)
F02C 3/05 (2006.01) C02F 1/461 (2006.01)
F02C 3/28 (2006.01) F23G 5/46 (2006.01)

(74) Anwalt: **PETRA, Elke**; Petra & Kollegen, Herzog-Ludwig-Strasse 18, 85570 Markt Schwaben (DE).

(21) Internationales Aktenzeichen: PCT/DE2007/002148

(22) Internationales Anmeldedatum:
28. November 2007 (28.11.2007)

(25) Einreichungssprache: Deutsch

(26) Veröffentlichungssprache: Deutsch

(30) Angaben zur Priorität:
10 2006 056 438.3
28. November 2006 (28.11.2006) DE

(81) **Bestimmungsstaaten** (soweit nicht anders angegeben, für jede verfügbare nationale Schutzrechtsart): AE, AG, AL, AM, AT, AU, AZ, BA, BB, BG, BH, BR, BW, BY, BZ, CA, CH, CN, CO, CR, CU, CZ, DK, DM, DO, DZ, EC, EE, EG, ES, FI, GB, GD, GE, GH, GM, GT, HN, HR, HU, ID, IL, IN, IS, JP, KE, KG, KM, KN, KP, KR, KZ, LA, LC, LK, LR, LS, LT, LU, LY, MA, MD, ME, MG, MK, MN, MW, MX, MY, MZ, NA, NG, NI, NO, NZ, OM, PG, PH, PL, PT, RO, RS, RU, SC, SD, SE, SG, SK, SL, SM, SV, SY, TJ, TM, TN, TR, TT, TZ, UA, UG, US, UZ, VC, VN, ZA, ZM, ZW.

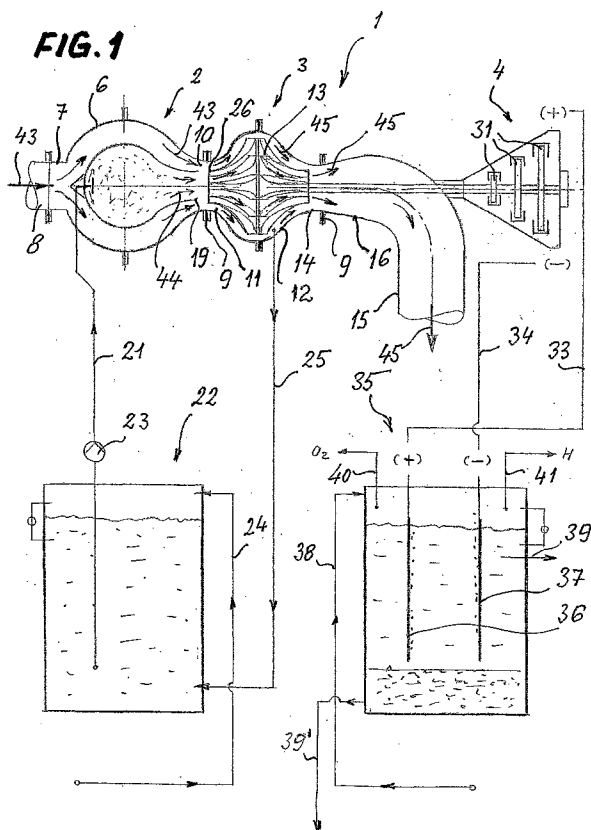
(71) Anmelder und
(72) Erfinder: **BERTHOLD, Hermann** [DE/DE]; Rotweg 1a, 91367 Weissenhohe (DE).

(84) **Bestimmungsstaaten** (soweit nicht anders angegeben, für jede verfügbare regionale Schutzrechtsart): ARIPO (BW, GH, GM, KE, LS, MW, MZ, NA, SD, SL, SZ, TZ, UG,

[Fortsetzung auf der nächsten Seite]

(54) Title: METHOD AND DEVICE FOR THE OPERATION OF A GENERATOR BY MEANS OF A HOT GAS STEAM TURBINE

(54) Bezeichnung: VERFAHREN UND VORRICHTUNG ZUM BETREIBEN EINES GENERATORS MITTELS HEISSGAS-DAMPFTURBINE



(57) **Abstract:** Disclosed are a method and a device for operating a generator (4) by means of hot gas, particularly hot gas obtained from the gasifier of a waste reprocessing plant, said hot gas being conducted across a double turbine rotor (13). In said method and device, steam (44) is introduced or generated upstream of the turbine (3) such that a hot gas-steam mixture (45) is introduced via a tapering turbine inlet (11) at an elevated density and a high speed, causing a preliminary reaction in the mixture. The hot gas-steam mixture (45) is then first expanded and once again compressed by means of the double turbine rotor (13) and is introduced in an expanding manner into a widening diffuser section (16) of the discharge pipe (15) in which a negative pressure prevails.

(57) **Zusammenfassung:** Es wird ein Verfahren und eine Vorrichtung zum Betreiben eines Generators (4) durch über einen Doppel-Turbinenläufer (13) geführtes Heißgas, insbesondere vom Vergaser einer Müllverwertungsanlage erhaltenes Heißgas, beschrieben, bei dem der Turbine (3) vorgeschaltet Wasserdampf (44) eingebracht bzw. erzeugt wird, so dass ein Heißgas-Dampf-Gemisch (45) in höherer Dichte und großer Geschwindigkeit über einen sich verengenden Turbinenzulauf (11) eingebracht wird, eine Vorreaktion im Gemisch veranlassend. Das Heißgas-Dampf-Gemisch (45) wird dann über den Doppel-Turbinenläufer (13) zuerst expandiert und dann wieder verdichtet und erneut expandierend in einen sich erweiternden Diffusorabschnitt (16) des Ablaufrohres (15) eingebracht, wobei im Ablaufrohr (15) ein Unterdruck herrscht.

WO 2008/064660 A3



ZM, ZW), eurasisches (AM, AZ, BY, KG, KZ, MD, RU, TJ, TM), europäisches (AT, BE, BG, CH, CY, CZ, DE, DK, EE, ES, FI, FR, GB, GR, HU, IE, IS, IT, LT, LU, LV, MC, MT, NL, PL, PT, RO, SE, SI, SK, TR), OAPI (BF, BJ, CF, CG, CI, CM, GA, GN, GQ, GW, ML, MR, NE, SN, TD, TG).

Erklärung gemäß Regel 4.17:

— *Erfindererklärung (Regel 4.17 Ziffer iv)*

Veröffentlicht:

- *mit internationalem Recherchenbericht*
- *vor Ablauf der für Änderungen der Ansprüche geltenden Frist; Veröffentlichung wird wiederholt, falls Änderungen eintreffen*

**(88) Veröffentlichungsdatum des internationalen
Recherchenberichts:**

11. Juni 2009

INTERNATIONAL SEARCH REPORT

International application No
PCT/DE2007/002148

A. CLASSIFICATION OF SUBJECT MATTER
 INV. F01D1/22 F02C3/05 F02C3/28 F02C3/30 C02F1/461
 F23G5/46

According to International Patent Classification (IPC) or to both national classification and IPC

B. FIELDS SEARCHED
 Minimum documentation searched (classification system followed by classification symbols)
 F01D F02C C02F F23G F02K

Documentation searched other than minimum documentation to the extent that such documents are included in the fields searched

Electronic data base consulted during the international search (name of data base and, where practical, search terms used)
 EPO-Internal

C. DOCUMENTS CONSIDERED TO BE RELEVANT

Category*	Citation of document, with indication, where appropriate, of the relevant passages	Relevant to claim No.
X	DE 697 29 432 T2 (ISHIKAWAJIMA HARIMA HEAVY IND [JP]) 7 October 2004 (2004-10-07)	1,2,6,11
Y	paragraph [0007] paragraph [0027] - paragraph [0041] paragraph [0045] - paragraph [0046] figures 4,5	5,12-15
X A	US 6 134 876 A (HINES WILLIAM R [US] ET AL) 24 October 2000 (2000-10-24) column 1, line 25 - line 64 column 3, line 1 - line 67 column 6, line 14 - line 32	1,6,11, 14 5
	----- -/--	

Further documents are listed in the continuation of Box C. See patent family annex.

* Special categories of cited documents :

A document defining the general state of the art which is not considered to be of particular relevance	*T* later document published after the international filing date or priority date and not in conflict with the application but cited to understand the principle or theory underlying the invention
E earlier document but published on or after the international filing date	*X* document of particular relevance; the claimed invention cannot be considered novel or cannot be considered to involve an inventive step when the document is taken alone
L document which may throw doubts on priority claim(s) or which is cited to establish the publication date of another citation or other special reason (as specified)	*Y* document of particular relevance; the claimed invention cannot be considered to involve an inventive step when the document is combined with one or more other such documents, such combination being obvious to a person skilled in the art.
O document referring to an oral disclosure, use, exhibition or other means	*&* document member of the same patent family
P document published prior to the international filing date but later than the priority date claimed	

Date of the actual completion of the international search 27 März 2009	Date of mailing of the international search report 03/04/2009
--	---

Name and mailing address of the ISA/ European Patent Office, P.B. 5818 Patentlaan 2 NL - 2280 HV Rijswijk Tel. (+31-70) 340-2040, Fax: (+31-70) 340-3016	Authorized officer O'Shea, Gearóid
--	--

INTERNATIONAL SEARCH REPORT

International application No

PCT/DE2007/002148

C(Continuation). DOCUMENTS CONSIDERED TO BE RELEVANT		
Category*	Citation of document, with indication, where appropriate, of the relevant passages	Relevant to claim No.
X	EP 0 384 336 A (GAIA MARIO) 29 August 1990 (1990-08-29)	1,2
Y	column 2, line 45 - column 4, line 40 column 5, line 2 - line 30 abstract; figures -----	6,11
Y	US 3 965 362 A (HARVEY GERALD J) 22 June 1976 (1976-06-22)	5,6, 12-15
A	column 1, line 38 - line 53 column 2, line 20 - column 4, line 17 abstract; figures -----	1
Y	US 2 514 875 A (PAUL KOLLSMAN) 11 July 1950 (1950-07-11) column 1, line 55 - column 3, line 54 figures -----	6,11

INTERNATIONAL SEARCH REPORT

Information on patent family members

International application No

PCT/DE2007/002148

Patent document cited in search report	T2	Publication date	Patent family member(s)	Publication date
DE 69729432	T2	07-10-2004	DE 69729432 D1	15-07-2004
			EP 0851099 A2	01-07-1998
			JP 3646834 B2	11-05-2005
			JP 10184315 A	14-07-1998
			US 6141955 A	07-11-2000
US 6134876	A	24-10-2000	NONE	
EP 0384336	A	29-08-1990	IT 1228849 B	05-07-1991
US 3965362	A	22-06-1976	NONE	
US 2514875	A	11-07-1950	NONE	

INTERNATIONALER RECHERCHENBERICHT

Internationales Aktenzeichen

PCT/DE2007/002148

A. KLASSIFIZIERUNG DES ANMELDUNGSGEGENSTANDES		
INV.	F01D1/22 F23G5/46	F02C3/05 F02C3/28 F02C3/30 C02F1/461
Nach der Internationalen Patentklassifikation (IPC) oder nach der nationalen Klassifikation und der IPC		
B. RECHERCHIERTE GEBIETE		
Recherchierter Mindestprüfstoff (Klassifikationssystem und Klassifikationssymbole)		
F01D F02C C02F F23G F02K		
Recherchierte, aber nicht zum Mindestprüfstoff gehörende Veröffentlichungen, soweit diese unter die recherchierten Gebiete fallen		
Während der internationalen Recherche konsultierte elektronische Datenbank (Name der Datenbank und evtl. verwendete Suchbegriffe)		
EPO-Internal		
C. ALS WESENTLICH ANGESEHENE UNTERLAGEN		
Kategorie*	Bezeichnung der Veröffentlichung, soweit erforderlich unter Angabe der in Betracht kommenden Teile	Betr. Anspruch Nr.
X	DE 697 29 432 T2 (ISHIKAWAJIMA HARIMA HEAVY IND [JP]) 7. Oktober 2004 (2004-10-07)	1,2,6,11
Y	Absatz [0007] Absatz [0027] - Absatz [0041] Absatz [0045] - Absatz [0046] Abbildungen 4,5	5,12-15
X	US 6 134 876 A (HINES WILLIAM R [US] ET AL) 24. Oktober 2000 (2000-10-24)	1,6,11, 14
A	Spalte 1, Zeile 25 - Zeile 64 Spalte 3, Zeile 1 - Zeile 67 Spalte 6, Zeile 14 - Zeile 32	5
	-/--	
<input checked="" type="checkbox"/> Weitere Veröffentlichungen sind der Fortsetzung von Feld C zu entnehmen <input checked="" type="checkbox"/> Siehe Anhang Patentfamilie		
* Besondere Kategorien von angegebenen Veröffentlichungen : *A* Veröffentlichung, die den allgemeinen Stand der Technik definiert, aber nicht als besonders bedeutsam anzusehen ist *E* älteres Dokument, das jedoch erst am oder nach dem internationalen Anmeldedatum veröffentlicht worden ist *L* Veröffentlichung, die geeignet ist, einen Prioritätsanspruch zweifelhaft erscheinen zu lassen, oder durch die das Veröffentlichungsdatum einer anderen im Recherchenbericht genannten Veröffentlichung belegt werden soll oder die aus einem anderen besonderen Grund angegeben ist (wie ausgeführt) *O* Veröffentlichung, die sich auf eine mündliche Offenbarung, eine Benutzung, eine Ausstellung oder andere Maßnahmen bezieht *P* Veröffentlichung, die vor dem internationalen Anmeldedatum, aber nach dem beanspruchten Prioritätsdatum veröffentlicht worden ist *T* Spätere Veröffentlichung, die nach dem internationalen Anmeldedatum oder dem Prioritätsdatum veröffentlicht worden ist und mit der Anmeldung nicht kollidiert, sondern nur zum Verständnis des der Erfindung zugrundeliegenden Prinzips oder der ihr zugrundeliegenden Theorie angegeben ist *X* Veröffentlichung von besonderer Bedeutung; die beanspruchte Erfindung kann allein aufgrund dieser Veröffentlichung nicht als neu oder auf erfinderischer Tätigkeit beruhend betrachtet werden *Y* Veröffentlichung von besonderer Bedeutung; die beanspruchte Erfindung kann nicht als auf erfinderischer Tätigkeit beruhend betrachtet werden, wenn die Veröffentlichung mit einer oder mehreren anderen Veröffentlichungen dieser Kategorie in Verbindung gebracht wird und diese Verbindung für einen Fachmann naheliegend ist *Z* Veröffentlichung, die Mitglied derselben Patentfamilie ist		
Datum des Abschlusses der internationalen Recherche		Absenddatum des internationalen Recherchenberichts
27. März 2009		03/04/2009
Name und Postanschrift der Internationalen Recherchenbehörde Europäisches Patentamt, P.B. 5818 Patentlaan 2 NL - 2280 HV Rijswijk Tel. (+31-70) 340-2040, Fax: (+31-70) 340-3016		Bevollmächtigter Bediensteter O'Shea, Gearóid

INTERNATIONALER RECHERCHENBERICHT

Internationales Aktenzeichen
PCT/DE2007/002148

C. (Fortsetzung) ALS WESENTLICH ANGESEHENE UNTERLAGEN		
Kategorie*	Bezeichnung der Veröffentlichung, soweit erforderlich unter Angabe der in Betracht kommenden Teile	Betr. Anspruch Nr.
X	EP 0 384 336 A (GAIA MARIO) 29. August 1990 (1990-08-29)	1,2
Y	Spalte 2, Zeile 45 - Spalte 4, Zeile 40 Spalte 5, Zeile 2 - Zeile 30 Zusammenfassung; Abbildungen -----	6,11
Y	US 3 965 362 A (HARVEY GERALD J) 22. Juni 1976 (1976-06-22)	5,6, 12-15
A	Spalte 1, Zeile 38 - Zeile 53 Spalte 2, Zeile 20 - Spalte 4, Zeile 17 Zusammenfassung; Abbildungen -----	1
Y	US 2 514 875 A (PAUL KOLLSMAN) 11. Juli 1950 (1950-07-11) Spalte 1, Zeile 55 - Spalte 3, Zeile 54 Abbildungen -----	6,11

INTERNATIONALER RECHERCHENBERICHT

Angaben zu Veröffentlichungen, die zur selben Patentfamilie gehören

Internationales Aktenzeichen

PCT/DE2007/002148

Im Recherchenbericht angeführtes Patentdokument		Datum der Veröffentlichung	Mitglied(er) der Patentfamilie	Datum der Veröffentlichung
DE 69729432	T2	07-10-2004	DE 69729432 D1	15-07-2004
			EP 0851099 A2	01-07-1998
			JP 3646834 B2	11-05-2005
			JP 10184315 A	14-07-1998
			US 6141955 A	07-11-2000

US 6134876	A	24-10-2000	KEINE	

EP 0384336	A	29-08-1990	IT 1228849 B	05-07-1991

US 3965362	A	22-06-1976	KEINE	

US 2514875	A	11-07-1950	KEINE	
