

(12) SOLICITUD INTERNACIONAL PUBLICADA EN VIRTUD DEL TRATADO DE COOPERACIÓN EN MATERIA DE PATENTES (PCT)

(19) Organización Mundial de la Propiedad Intelectual  
Oficina internacional



(10) Número de Publicación Internacional  
**WO 2016/203068 A1**

(43) Fecha de publicación internacional  
22 de diciembre de 2016 (22.12.2016) **WIPO | PCT**

- (51) Clasificación Internacional de Patentes:  
*H02G 3/06* (2006.01)
- (21) Número de la solicitud internacional:  
PCT/ES2015/070763
- (22) Fecha de presentación internacional:  
22 de octubre de 2015 (22.10.2015)
- (25) Idioma de presentación: español
- (26) Idioma de publicación: español
- (30) Datos relativos a la prioridad:  
U201530712 17 de junio de 2015 (17.06.2015) ES
- (71) Solicitante: **BASOR ELECTRIC, S.A.** [ES/ES]; Avda. Alcodar, 45-47, Pol. Ind. Alcodar, Gandia, E-46701 Valencia (ES).
- (72) Inventor: **BAÑULS TOBARUELA, Javier**; Avda. Alcodar, 45-47, Pol. Ind. Alcodar, Gandia, E-46701 Valencia (ES).
- (74) Mandatario: **ISERN JARA, Jorge**; Avda. Diagonal, 463 Bis 2 Planta, E-08036 Barcelona (ES).
- (81) Estados designados (*a menos que se indique otra cosa, para toda clase de protección nacional admisible*): AE,

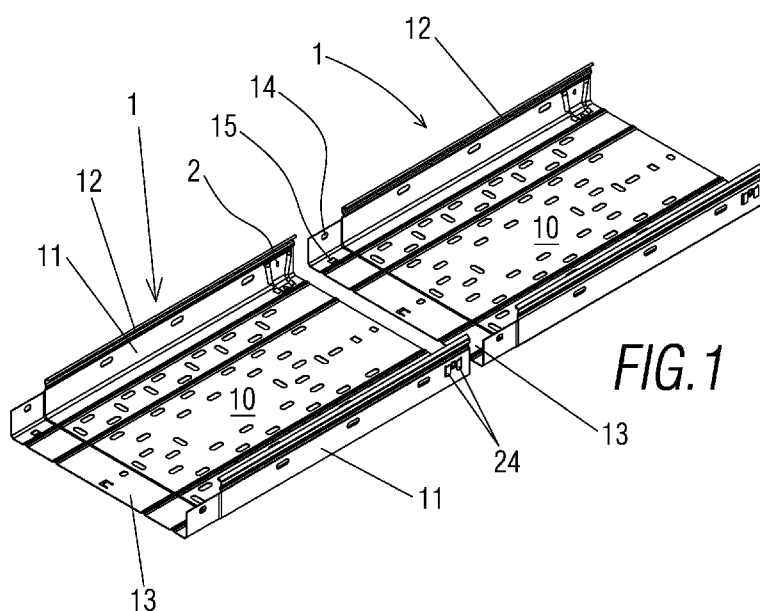
AG, AL, AM, AO, AT, AU, AZ, BA, BB, BG, BH, BN, BR, BW, BY, BZ, CA, CH, CL, CN, CO, CR, CU, CZ, DE, DK, DM, DO, DZ, EC, EE, EG, ES, FI, GB, GD, GE, GH, GM, GT, HN, HR, HU, ID, IL, IN, IR, IS, JP, KE, KG, KN, KP, KR, KZ, LA, LC, LK, LR, LS, LU, LY, MA, MD, ME, MG, MK, MN, MW, MX, MY, MZ, NA, NG, NI, NO, NZ, OM, PA, PE, PG, PH, PL, PT, QA, RO, RS, RU, RW, SA, SC, SD, SE, SG, SK, SL, SM, ST, SV, SY, TH, TJ, TM, TN, TR, TT, TZ, UA, UG, US, UZ, VC, VN, ZA, ZM, ZW.

(84) Estados designados (*a menos que se indique otra cosa, para toda clase de protección regional admisible*):  
ARIPO (BW, GH, GM, KE, LR, LS, MW, MZ, NA, RW, SD, SL, ST, SZ, TZ, UG, ZM, ZW), euroasiática (AM, AZ, BY, KG, KZ, RU, TJ, TM), europea (AL, AT, BE, BG, CH, CY, CZ, DE, DK, EE, ES, FI, FR, GB, GR, HR, HU, IE, IS, IT, LT, LU, LV, MC, MK, MT, NL, NO, PL, PT, RO, RS, SE, SI, SK, SM, TR), OAPI (BF, BJ, CF, CG, CI, CM, GA, GN, GQ, GW, KM, ML, MR, NE, SN, TD, TG).

Publicada:

— con informe de búsqueda internacional (Art. 21(3))

(54) Title: CABLE TRAY COUPLING SYSTEM  
(54) Título : UNIÓN PARA BANDEJAS PORTACABLES



(57) Abstract: Disclosed is a coupling system for a cable tray, the tray being formed by a sheet folded substantially in the shape of a "U" that has two lateral walls provided with an border and a base. The coupling system includes a male section with a cross-section smaller than the rest of the sheet, the male section being borderless and couplable to an opposite end of an adjacent sheet, such that when two adjacent trays are coupled, the lateral walls and base of the trays overlap, the male section being positioned inside the adjacent sheet in a coplanar manner. The coupling system comprises at least one coupling part formed by a folded body that defines two L-shaped fins, each fin having a tab that can be coupled to holes in the male section, the fin of the coupling part being connected to the lateral wall of the tray having coupling means for coupling to the lateral wall of the tray.

(57) Resumen: Unión para bandejas portacables, estando la bandeja formada por una chapa doblada sensiblemente en forma de "U" que presenta una base y dos paredes

[Continúa en la página siguiente]

WO 2016/203068 A1

laterales provistas

---

de un bordón, que incluye un tramo macho con una sección transversal de menores dimensiones que el resto de la chapa, estando el tramo macho exento del bordón y siendo acoplable en un extremo opuesto de una chapa adyacente, tal que en una condición de acoplamiento de dos bandejas adyacentes, las paredes laterales y la base de las bandejas quedan solapadas, estando el tramo macho ubicado por el interior de la chapa adyacente de forma coplanaria. La unión comprende al menos una pieza de unión formada por un cuerpo plegado que define dos aletas en forma de "L", presentando cada aleta una pestaña acoplable en orificios presentes en el tramo macho, teniendo la aleta de la pieza de unión que está vinculada a la pared lateral de la bandeja unos medios de acoplamiento previstos para acoplarse a la pared lateral de la bandeja.

## **Unión para bandejas portacables**

### MEMORIA DESCRIPTIVA

5

### OBJETO DE LA INVENCION

La presente solicitud tiene por objeto el registro de una unión para bandejas portacables, de las empleadas en instalaciones industriales para el paso de conducciones eléctricas.

10

Más concretamente, la invención propone el desarrollo de una unión para bandejas portacables, estando la bandeja conformada por una chapa doblada sensiblemente en forma de "U" que presenta una base y dos paredes laterales, que incluye un tramo macho con una sección transversal de menores dimensiones con respecto al resto de la chapa que permite un montaje de las bandejas de forma lineal, es decir, se acoplan acercando una bandeja portacables frente a otra bandeja adyacente, aportando también una mejor fijación y resistencia a la flexión en la zona de unión entre bandejas.

15

### ANTECEDENTES DE LA INVENCION

20

Es sobradamente conocido en uso de bandejas para el paso y guiado de cableado eléctrico en instalaciones industriales, de tal modo que los cables queden ocultos y protegidos, con la posibilidad de colocar una tapa superior. Una realización de unión conocida es aquella descrita en la patente de invención nº ES 2 156 487 del mismo titular donde se describe una chapa que está doblada sensiblemente en forma de "U" que define un alojamiento donde descansan los cables, permitiendo un acoplamiento lineal de las bandejas. Sin embargo, se emplean elementos de tornillería para la unión entre bandejas adyacentes por lo que requiere una herramienta y un mayor tiempo de montaje.

25

Además, el solicitante que es titular de varios registros de propiedad industrial relacionados con bandejas portacables no tiene conocimiento de una invención que disponga de todas las características que se describen en esta memoria.

35

## **DESCRIPCIÓN DE LA INVENCION**

La presente invención se ha desarrollado con el fin de proporcionar una unión para bandejas portacables que se configura como una novedad dentro del campo de aplicación y resuelve  
5 los inconvenientes anteriormente mencionados, aportando, además, otras ventajas adicionales que serán evidentes a partir de la descripción que se acompaña a continuación.

Es por lo tanto un objeto de la presente invención proporcionar una unión para bandejas portacables, en el que la bandeja está conformada por una chapa doblada sensiblemente en  
10 forma de "U" que presenta una base y dos paredes laterales provistas de un bordón, que incluye un tramo macho con una longitud predeterminada con una sección transversal de menores dimensiones con respecto al resto de la chapa, estando el tramo macho exento del bordón y siendo acoplable en un extremo opuesto de una chapa adyacente, tal que en una condición de acoplamiento de dos bandejas adyacentes entre sí, las paredes laterales y la  
15 base de las bandejas quedan solapadas entre sí, en el que el tramo macho queda ubicado por el interior de la chapa adyacente.

Más en particular, la invención se caracteriza por el hecho de que comprende una pieza de unión formada a partir de un cuerpo plegado que define dos aletas que adoptan una  
20 configuración general sensiblemente en forma de "L", en el que cada una de las dos aletas presenta una pestaña acoplable a través de una relación de un encaje por presión, tal como del tipo clipaje, en unos respectivos orificios pasantes presentes en el tramo macho, teniendo la aleta de la pieza de unión que está vinculada a la pared lateral de la bandeja unos medios de acoplamiento previstos para acoplarse a la pared lateral de la bandeja.

25 Gracias a estas características, el acoplamiento de bandejas portacables se lleva a cabo de una forma lineal, es decir, sin tener que encajar las bandejas desde arriba o desde abajo sino más bien de forma enfrentada juntamente con una pieza de unión, garantizando además la linealidad de la instalación, evitando por ello abombamientos a lo largo de una  
30 instalación formada por una pluralidad de bandejas portacables y asegura una fijación rápida y segura por la presencia de la pieza de unión, mejorando además la resistencia a la flexión y asegurando una continuidad eléctrica adecuada gracias a la presión de encaje ejercida, especialmente por la pestaña presente en el tramo horizontal de la pieza de unión.

Preferentemente, la pestaña de la pieza de unión vinculada con la pared lateral de la bandeja sobresale hacia fuera de una forma inclinada con respecto a la superficie de la aleta de la cual sobresale, de tal modo que en una situación de acoplamiento se impide la separación manual de las dos bandejas adyacentes y acopladas entre sí ya que se impide el movimiento de retroceso de la bandeja acoplada.

Otra ventaja no menos importante de este tipo de unión descrito con anterioridad es la ausencia de elementos de tornillería para fijar las bandejas, por lo que no es necesario ningún tipo de herramienta especializada.

De acuerdo con una realización particularmente preferida de la invención, los medios de acoplamiento consisten en dos porciones plegadas que sobresalen de la cara exterior de la aleta vinculada a la pared lateral de la bandeja, siendo tales porciones susceptibles de plegarse y pasar a través de orificios pasantes practicados en la pared lateral de la bandeja.

Preferentemente, la pieza de unión anteriormente escrita puede estar hecha de material metálico.

Otras características y ventajas de la unión para bandejas portacables objeto de la presente invención resultarán evidentes a partir de la descripción de una realización preferida, pero no exclusiva, que se ilustra a modo de ejemplo no limitativo en los dibujos que se acompañan, en los cuales:

### **BREVE DESCRIPCIÓN DE LOS DIBUJOS**

Figura 1.- Es una vista en perspectiva de dos bandejas portacables antes de acoplarse entre sí;

Figura 2.- Es una vista en perspectiva de dos bandejas portacables acopladas con el sistema de unión de acuerdo con la invención;

Figura 3.- Es una vista de detalle en perspectiva anterior de la pieza de unión, estando las porciones plegables extendidas antes de ser dobladas para su montaje;

Figura 4.- Es una vista de detalle en perspectiva posterior de la pieza de unión representada en la figura 3; y

Figura 5.- Es una vista de una bandeja individual.

### **DESCRIPCIÓN DE UNA REALIZACIÓN PREFERENTE**

A la vista de las mencionadas figuras y, de acuerdo con la numeración adoptada, se puede  
5 observar en ellas un ejemplo de realización preferente de la invención, la cual comprende las partes y elementos que se indican y describen en detalle a continuación.

La unión para bandejas portacables, está prevista para permitir unir bandejas (1) que están  
cada una de ellas conformada por una chapa doblada sensiblemente en forma de "U" que  
10 presenta una base (10) y dos paredes laterales (11) provistas superiormente de un bordón de refuerzo (12). Uno de los extremos de la bandeja (1) incluye un tramo macho (13) con una longitud predeterminada con una sección transversal de menores dimensiones con respecto al resto de la chapa, estando el tramo macho exento del bordón de refuerzo (12). El tramo macho (13) puede acoplarse en un extremo opuesto de una chapa adyacente, de  
15 manera que en una condición donde las dos bandejas adyacentes están acopladas una sobre la otra, las paredes laterales (11) y la base (10) de las bandejas quedan solapadas entre sí, en el que el tramo macho queda ubicado por el interior de la chapa adyacente de forma coplanaria. Opcionalmente, puede disponerse una tapa superior (no representada) para cubrir el alojamiento interior definido por cada bandeja (1).

20

Para garantizar la fijación en la unión entre las bandejas, se proporcionan un par de piezas de unión (2) situadas en las paredes laterales (11), estando cada una de ellas formada a partir de un cuerpo metálico estampado que está definido por dos aletas (20, 21) que adoptan una configuración general sensiblemente en forma de "L". Cada una de las dos  
25 aletas (20, 21) presenta una pestaña (22, 23) que se acopla por una relación de encaje o clipaje en respectivos orificios pasantes (14, 15) presentes en el tramo macho (13), teniendo la aleta de la pieza de unión (2) que está vinculada a la pared lateral de la bandeja (1) unos medios de acoplamiento previstos para acoplarse a la pared lateral de la bandeja, los cuales se explicará con mayor detalle más adelante. En esta realización, la pestaña (23) consiste  
30 en un rehundido centrado, la cual es insertada manualmente mediante la aplicación de presión ejercida lateralmente hasta que la pestaña (23) alcanza o encaja en el orificio pasante (15), lo que aporta una zona de presión sobre las dos bandejas, reduciendo por ello el grado de impedancia, es decir, mejora el valor de continuidad eléctrica entre bandejas.

De este modo, no es necesario el uso de tornillería así como herramientas para realizar la acción de atornillado para vincular de forma solidaria dos bandejas adyacentes, especialmente en lo que se refiere a la unión de las bandejas en su base. Además, la pestaña (22) una vez colocada las bandejas en una condición de acoplamiento impide la separación de ambas ya que impide el movimiento de retroceso del tramo macho (13) con respecto a la bandeja a la cual está fijado el citado tramo macho (13). Ello es consecuencia de que la pestaña (22) vinculada con la pared lateral de la bandeja sobresale hacia fuera de una forma inclinada con respecto a la superficie de la aleta de la cual sobresale.

Como puede verse más claramente en la figura 4, los medios de acoplamiento consisten en dos porciones plegables (24) que sobresalen de la cara exterior de la aleta vinculada a la pared lateral de la bandeja, siendo tales porciones susceptibles de plegarse y pasar a través de orificios pasantes (16) practicados en la pared lateral de la bandeja (1), tal como se aprecia en la figura 5. Más concretamente, las dos porciones plegables (24) se extienden desde dos laterales opuestos de un tramo (25) que, en una condición ensamblada de la pieza de unión, queda oculta y de cara a la pared lateral (11) de la bandeja (1).

Los detalles, las formas, las dimensiones y demás elementos accesorios, empleados en la obtención de la unión de la invención podrán ser convenientemente sustituidos por otros que no se aparten del ámbito definido por las reivindicaciones que se incluyen a continuación.

## **REIVINDICACIONES**

1. Unión para bandejas portacables, en el que la bandeja está conformada por una chapa doblada sensiblemente en forma de "U" que presenta una base y dos paredes laterales  
5 provistas de un bordón, que incluye un tramo macho con una longitud predeterminada con una sección transversal de menores dimensiones con respecto al resto de la chapa, estando el tramo macho exento del bordón y siendo acoplable en un extremo opuesto de una chapa adyacente, tal que en una condición de acoplamiento de dos bandejas adyacentes entre sí, las paredes laterales y la base de las bandejas quedan solapadas entre sí, estando el tramo  
10 macho ubicado por el interior de la chapa adyacente de forma coplanaria, **caracterizada** por el hecho de que la unión comprende al menos una pieza de unión formada a partir de un cuerpo plegado que define dos aletas que adoptan una configuración general sensiblemente en forma de "L", en el que cada una de las dos aletas presenta una pestaña acoplable, mediante una relación de encaje, en orificios pasantes presentes en el tramo macho,  
15 teniendo la aleta de la pieza de unión que está vinculada a la pared lateral de la bandeja unos medios de acoplamiento previstos para acoplarse a la pared lateral de la bandeja.

2. Unión para bandejas portacables según la reivindicación 1, caracterizada por el hecho de que la pestaña de la pieza de unión vinculada con la pared lateral de la bandeja sobresale  
20 hacia fuera de una forma inclinada con respecto a la superficie de la aleta de la cual sobresale.

3. Unión para bandejas portacables según la reivindicación 1, caracterizada por el hecho de que los medios de acoplamiento consisten en dos porciones susceptibles de plegarse en  
25 una condición montada, que sobresalen de la cara exterior de la aleta vinculada a la pared lateral de la bandeja, siendo tales porciones plegables susceptibles de plegarse y pasar a través de orificios pasantes practicados en la pared lateral de la bandeja.

4. Unión para bandejas portacables según la reivindicación 1, caracterizada por el hecho de  
30 que la pieza de unión es de material metálico.

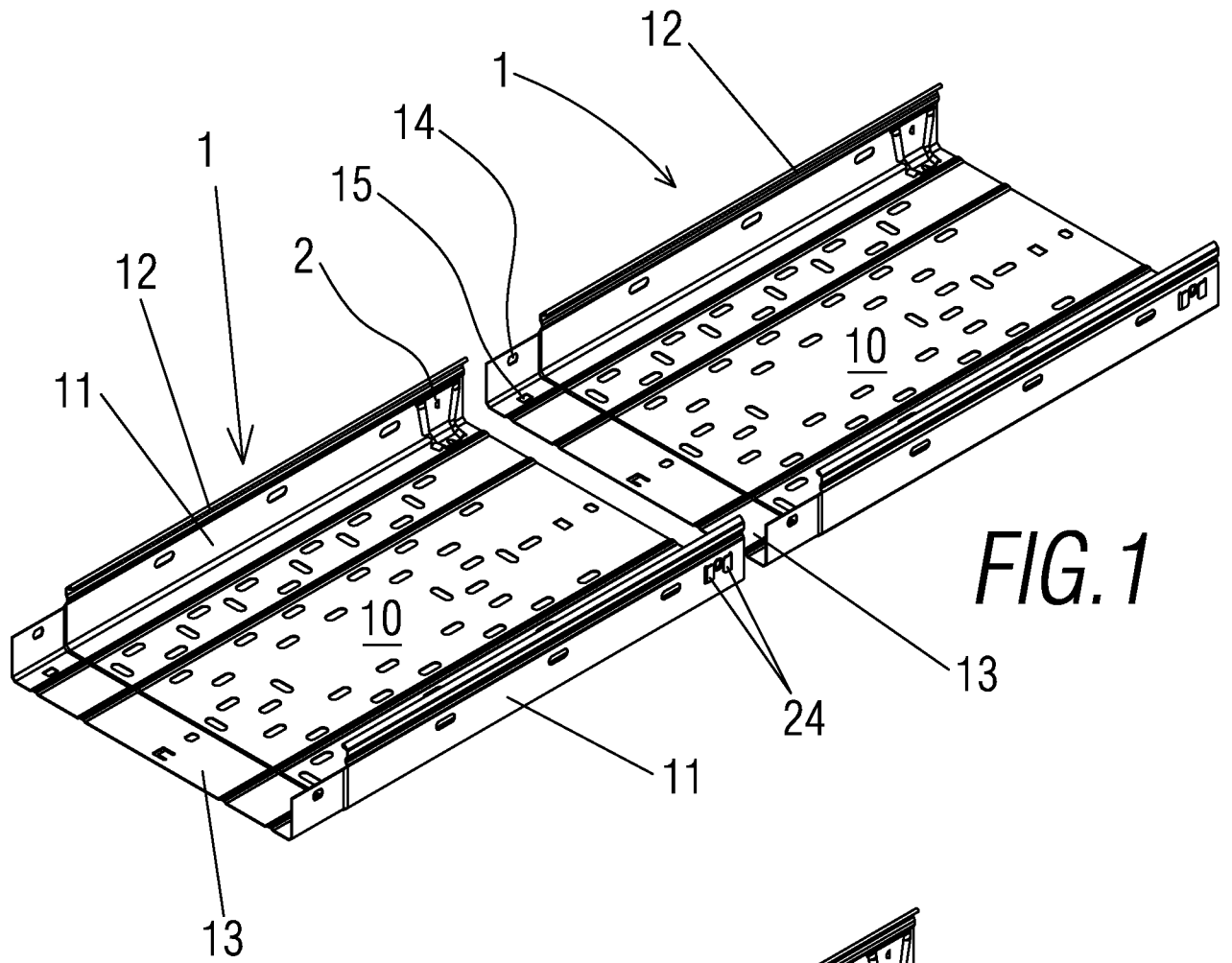


FIG. 1

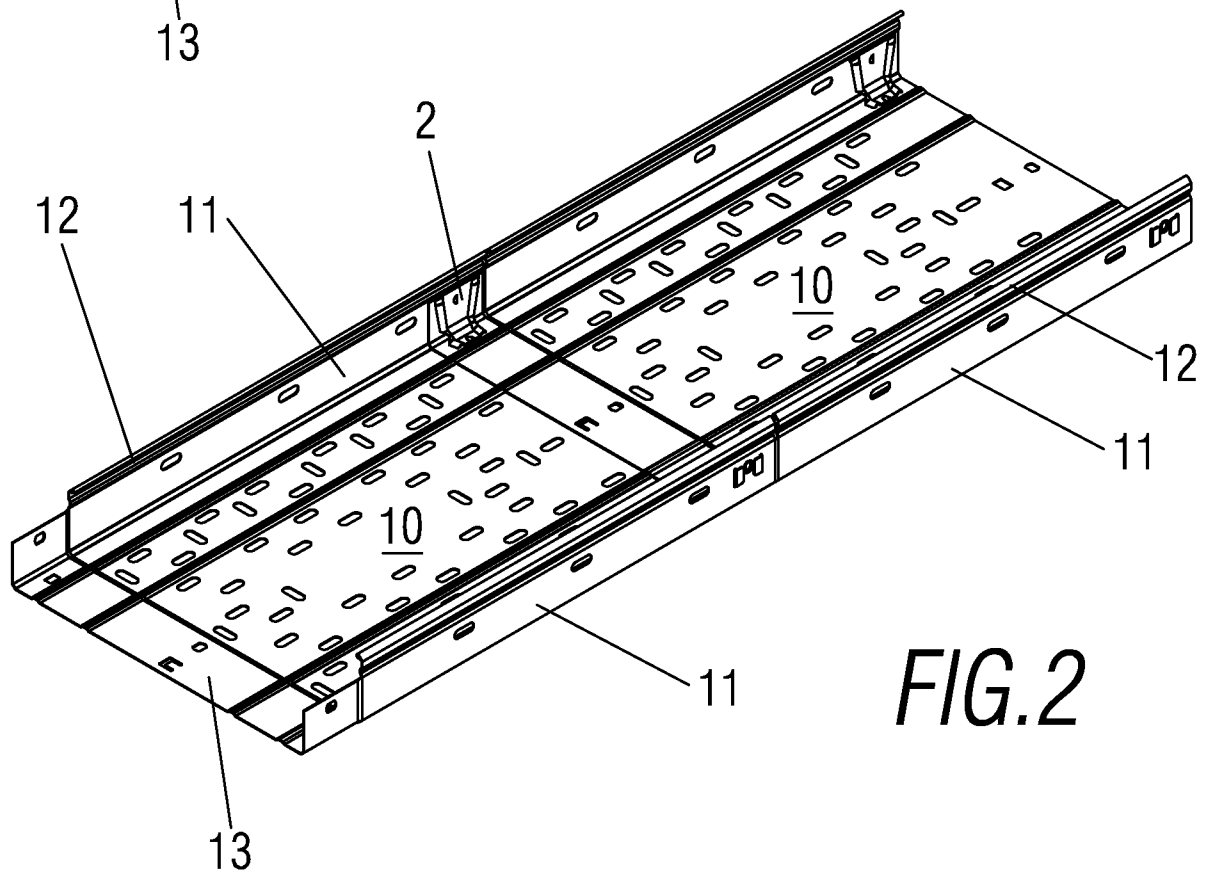


FIG. 2

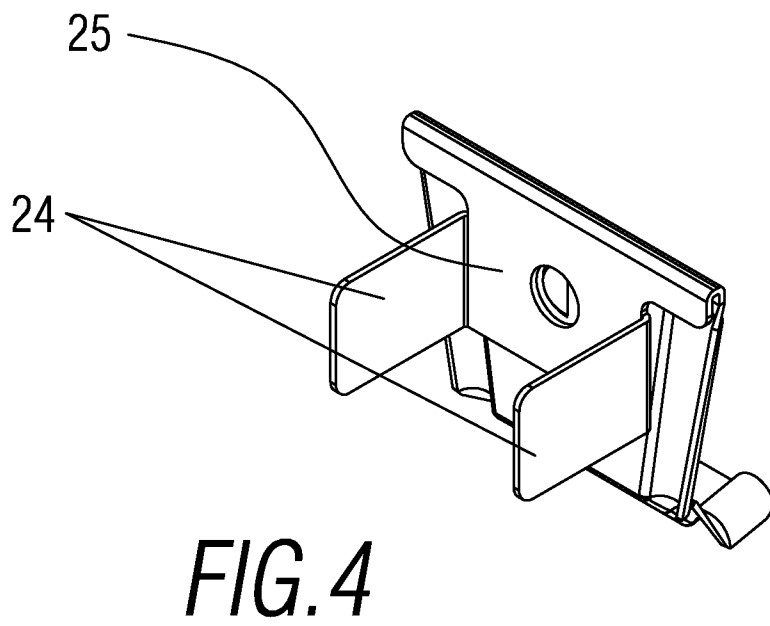
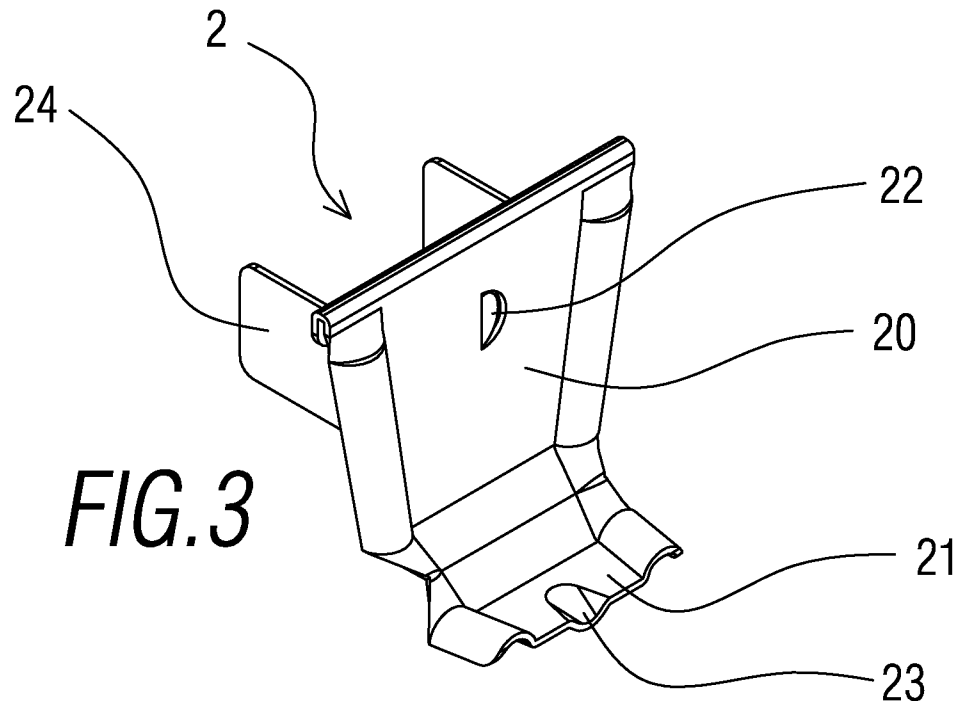
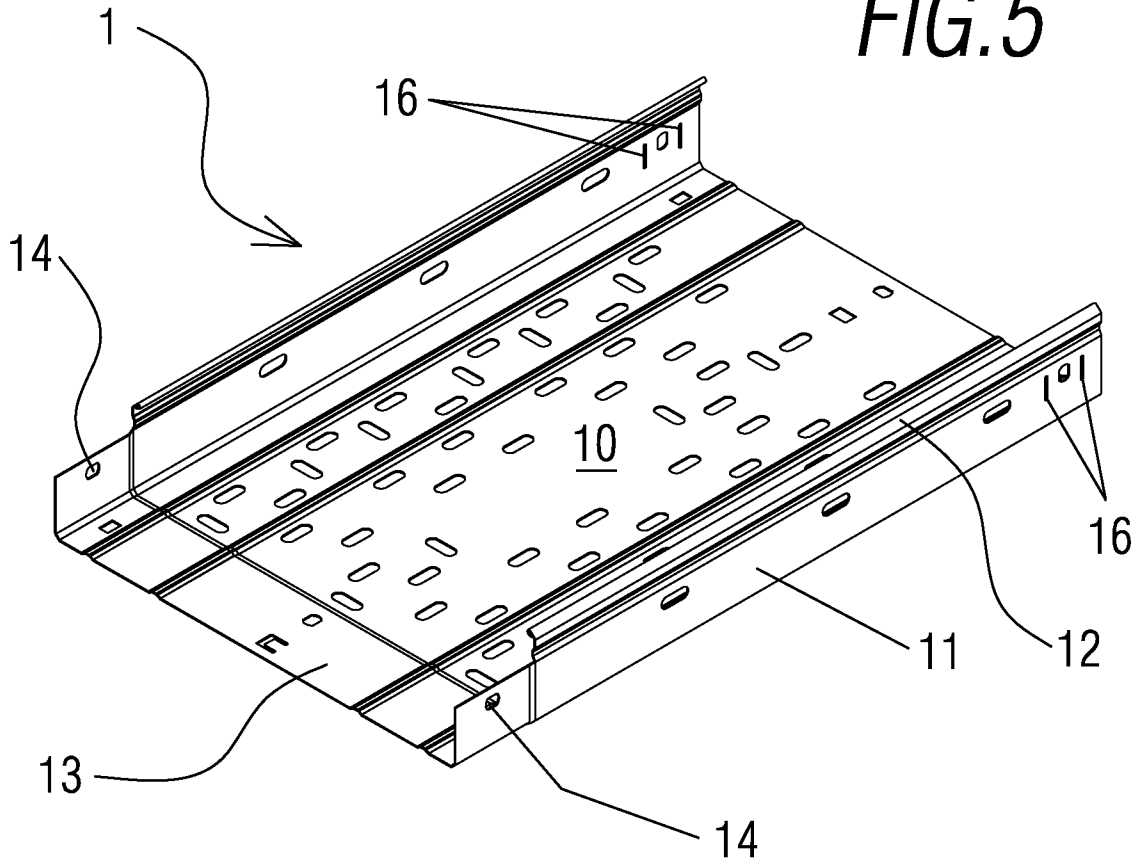


FIG. 5



# INTERNATIONAL SEARCH REPORT

International application No.  
PCT/ES2015/070763

## A. CLASSIFICATION OF SUBJECT MATTER

**H02G3/06** (2006.01)

According to International Patent Classification (IPC) or to both national classification and IPC

## B. FIELDS SEARCHED

Minimum documentation searched (classification system followed by classification symbols)

**H02G**

Documentation searched other than minimum documentation to the extent that such documents are included in the fields searched

Electronic data base consulted during the international search (name of data base and, where practicable, search terms used)

EPODOC, WPI

## C. DOCUMENTS CONSIDERED TO BE RELEVANT

Category*	Citation of document, with indication, where appropriate, of the relevant passages	Relevant to claim No.
Y	EP 2833496 A1 (GEWISS FRANCE SAS) 04/02/2015, abstract; paragraphs [16,22,30,34]; figures 1,2,3,10	1-4
Y	ES 1070765U U (PEMSA PEQUENO MATERIAL ELECTRI) 26/10/2009, page 2, lines 63 a 68; page 4, line 53 ; figure 1	1-4
A	EP 0057879 A2 (RIEPE HANS) 18/08/1982, abstract; figures 2,4	1-4
A	EP 0695009 A1 (KRIEG & ZIVY IND) 31/01/1996, abstract; figures 1,2	1-4

Further documents are listed in the continuation of Box C.

See patent family annex.

<p>* Special categories of cited documents:</p> <p>"A" document defining the general state of the art which is not considered to be of particular relevance.</p> <p>"E" earlier document but published on or after the international filing date</p> <p>"L" document which may throw doubts on priority claim(s) or which is cited to establish the publication date of another citation or other special reason (as specified)</p> <p>"O" document referring to an oral disclosure use, exhibition, or other means.</p> <p>"P" document published prior to the international filing date but later than the priority date claimed</p>	<p>"T" later document published after the international filing date or priority date and not in conflict with the application but cited to understand the principle or theory underlying the invention</p> <p>"X" document of particular relevance; the claimed invention cannot be considered novel or cannot be considered to involve an inventive step when the document is taken alone</p> <p>"Y" document of particular relevance; the claimed invention cannot be considered to involve an inventive step when the document is combined with one or more other documents , such combination being obvious to a person skilled in the art</p> <p>"&amp;" document member of the same patent family</p>
--	---

Date of the actual completion of the international search  
**08/02/2016**

Date of mailing of the international search report  
**(10/02/2016)**

Name and mailing address of the ISA/

OFICINA ESPAÑOLA DE PATENTES Y MARCAS  
Paseo de la Castellana, 75 - 28071 Madrid (España)  
Facsimile No.: 91 349 53 04

Authorized officer

F. Dominguez Gomez

Telephone No. 91 3498520

**INTERNATIONAL SEARCH REPORT**

International application No.

Information on patent family members

PCT/ES2015/070763

Patent document cited in the search report	Publication date	Patent family member(s)	Publication date
EP2833496 A1	04.02.2015	FR3009450 A1 FR3009450 B1	06.02.2015 02.10.2015
-----	-----	-----	-----
ES1070765U U	26.10.2009	ES1070765Y Y	25.06.2010
-----	-----	-----	-----
EP0057879 A2	18.08.1982	DE8102851U U1 DE3103736 A1 DE3103736 C2 AT12858T T	22.07.1982 12.08.1982 02.11.1989 15.05.1985
-----	-----	-----	-----
EP0695009 A1	31.01.1996	FR2723167 A1 FR2723167 B1	02.02.1996 25.10.1996
-----	-----	-----	-----

# INFORME DE BÚSQUEDA INTERNACIONAL

Solicitud internacional nº  
PCT/ES2015/070763

A. CLASIFICACIÓN DEL OBJETO DE LA SOLICITUD  
**H02G3/06** (2006.01)

De acuerdo con la Clasificación Internacional de Patentes (CIP) o según la clasificación nacional y CIP.

B. SECTORES COMPRENDIDOS POR LA BÚSQUEDA

Documentación mínima buscada (sistema de clasificación seguido de los símbolos de clasificación)  
**H02G**

Otra documentación consultada, además de la documentación mínima, en la medida en que tales documentos formen parte de los sectores comprendidos por la búsqueda

Bases de datos electrónicas consultadas durante la búsqueda internacional (nombre de la base de datos y, si es posible, términos de búsqueda utilizados)  
**EPODOC, WPI**

C. DOCUMENTOS CONSIDERADOS RELEVANTES

Categoría*	Documentos citados, con indicación, si procede, de las partes relevantes	Relevante para las reivindicaciones nº
Y	EP 2833496 A1 (GEWISS FRANCE SAS) 04/02/2015, resumen; párrafos [16,22,30,34]; figuras 1,2,3,10	1-4
Y	ES 1070765U U (PEMSA PEQUENO MATERIAL ELECTRI) 26/10/2009, página 2, líneas 63 a 68; página 4, línea 53 ; figura 1	1-4
A	EP 0057879 A2 (RIEPE HANS) 18/08/1982, resumen; figuras 2,4	1-4
A	EP 0695009 A1 (KRIEG & ZIVY IND) 31/01/1996, resumen; figuras 1,2	1-4

En la continuación del recuadro C se relacionan otros documentos  Los documentos de familias de patentes se indican en el anexo

* Categorías especiales de documentos citados:	"T"	documento ulterior publicado con posterioridad a la fecha de presentación internacional o de prioridad que no pertenece al estado de la técnica pertinente pero que se cita por permitir la comprensión del principio o teoría que constituye la base de la invención.
"A" documento que define el estado general de la técnica no considerado como particularmente relevante.	"X"	documento particularmente relevante; la invención reivindicada no puede considerarse nueva o que implique una actividad inventiva por referencia al documento aisladamente considerado.
"E" solicitud de patente o patente anterior pero publicada en la fecha de presentación internacional o en fecha posterior.	"Y"	documento particularmente relevante; la invención reivindicada no puede considerarse que implique una actividad inventiva cuando el documento se asocia a otro u otros documentos de la misma naturaleza, cuya combinación resulta evidente para un experto en la materia.
"L" documento que puede plantear dudas sobre una reivindicación de prioridad o que se cita para determinar la fecha de publicación de otra cita o por una razón especial (como la indicada).	"&"	documento que forma parte de la misma familia de patentes.
"O" documento que se refiere a una divulgación oral, a una utilización, a una exposición o a cualquier otro medio.		
"P" documento publicado antes de la fecha de presentación internacional pero con posterioridad a la fecha de prioridad reivindicada.		

Fecha en que se ha concluido efectivamente la búsqueda internacional.  
**08/02/2016**

Fecha de expedición del informe de búsqueda internacional.  
**10 de febrero de 2016 (10/02/2016)**

Nombre y dirección postal de la Administración encargada de la búsqueda internacional  
**OFICINA ESPAÑOLA DE PATENTES Y MARCAS**  
Paseo de la Castellana, 75 - 28071 Madrid (España)  
Nº de fax: 91 349 53 04

Funcionario autorizado  
**F. Dominguez Gomez**  
Nº de teléfono 91 3498520

**INFORME DE BÚSQUEDA INTERNACIONAL**

Solicitud internacional nº

Informaciones relativas a los miembros de familias de patentes

PCT/ES2015/070763

Documento de patente citado en el informe de búsqueda	Fecha de Publicación	Miembro(s) de la familia de patentes	Fecha de Publicación
EP2833496 A1	04.02.2015	FR3009450 A1 FR3009450 B1	06.02.2015 02.10.2015
-----	-----	-----	-----
ES1070765U U	26.10.2009	ES1070765Y Y	25.06.2010
-----	-----	-----	-----
EP0057879 A2	18.08.1982	DE8102851U U1 DE3103736 A1 DE3103736 C2 AT12858T T	22.07.1982 12.08.1982 02.11.1989 15.05.1985
-----	-----	-----	-----
EP0695009 A1	31.01.1996	FR2723167 A1 FR2723167 B1	02.02.1996 25.10.1996
-----	-----	-----	-----