



(12)实用新型专利

(10)授权公告号 CN 206436099 U

(45)授权公告日 2017.08.25

(21)申请号 201621360660.1

(22)申请日 2016.12.13

(73)专利权人 新平兴业轻工机械制造有限公司

地址 653499 云南省玉溪市新平彝族傣族自治县桂山街道办事处工业园区桂山片区斗嘎

(72)发明人 普新文 李家学 普金发

(51)Int.Cl.

B24B 27/06(2006.01)

B24B 23/02(2006.01)

B24B 55/05(2006.01)

B24B 55/10(2006.01)

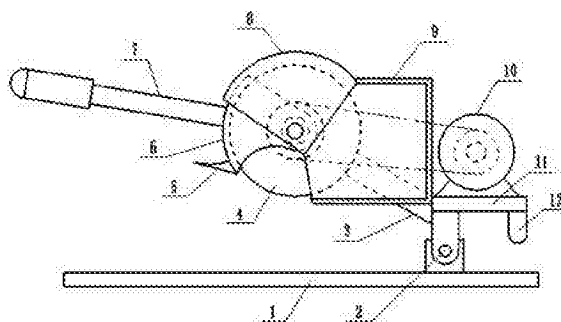
权利要求书1页 说明书2页 附图1页

(54)实用新型名称

无尘切割机

(57)摘要

无尘切割机,该切割机的在底座上安装有转动件,转动件上安装有活动台,活动台上安装电机,活动台后端下部安装支脚,前端安装固定臂,砂轮片安装在固定臂前端的转轴上,电机与砂轮片皮带连接,砂轮片上套装有固定防护罩,固定防护罩内安装有活动防护罩,在活动防护罩的下檐上还设置有定位指示块,在砂轮片的后端安装有粉尘收集箱。采用本技术,将电机和砂轮片布置在底座上的转动件两端,通过合理的配重,在切割时,操作人员操作把手的用力大幅减轻;由于在砂轮片后端设计粉尘收集箱,在切割时,大部分粉尘被粉尘收集箱收集;由于安装了活动防护罩,扩大了防护罩阻挡粉尘的面积,活动防护罩上安装定位指示块,使用活动防护罩不影响砂轮片切割物体。



1. 无尘切割机, 该切割机的底座(1)上活动安装有固定臂(3), 固定臂(3)前端安装有砂轮片(4), 砂轮片(4)上套装有固定防护罩(8), 固定臂(3)前端安装有操作把手(7), 电机(10)与砂轮片(4)的转轴连接, 其特征在于: 在底座(1)上安装有转动件(2), 转动件(2)上安装有活动台(11), 活动台(11)上安装电机(10), 活动台(11)后端下部安装支脚(12), 前端安装固定臂(3), 砂轮片(4)安装在固定臂(3)前端的转轴上, 电机(10)与砂轮片(4)皮带连接, 砂轮片(4)上套装有固定防护罩(8), 在固定臂(3)前端安装有活动防护罩(6), 活动防护罩(6)呈扇形套装在固定防护罩(8)内, 在活动防护罩(6)的下檐上还设置有定位指示块(5), 在砂轮片(4)的后端安装有粉尘收集箱(9), 粉尘收集箱(9)的一侧下部开口, 上部接在固定防护罩(6)后端, 与固定防护罩(6)连通。

无尘切割机

技术领域

[0001] 本技术属于砂轮切割设备技术领域,具体涉及一种无尘切割机。

背景技术

[0002] 在现有技术中,手控式砂轮切割机由底座、活动支撑架、固定防尘罩、砂轮片、电机和操作把手组成,活动支架安装在底座上,活动支架上安装电机,电机的转轴上安装砂轮片,操作把手安装在活动支架前端,在砂轮片上安装固定防尘罩,在电机的带动下,砂轮转动时对金属进行切割或打磨。砂轮片为圆形,砂轮片的中下部裸露在外,使用的时候,工人先启动砂轮机,将需要切割的金属移动到砂轮片刀口处,对齐切割位置,缓慢切割金属。这种常见的砂轮机操作简单,使用方便,但是在切割时,会产生大量的火花、烟尘,虽然受到固定防护罩阻挡,但火花、烟尘会在机器周围扩散,污染环境。

发明内容

[0003] 本实用新型的目的是提供一种无尘切割机,解决现有技术中,使用砂轮切割机时,火花、烟尘会在机器周围扩散,污染环境的问题。

[0004] 本实用新型的技术方案是:一种无尘切割机,该切割机的底座上活动安装有固定臂,固定臂前端安装有砂轮片,砂轮片上套装有固定防护罩,固定臂前端安装有操作把手,电机与砂轮片连接,在底座上安装有转动件,转动件上安装有活动台,活动台上安装电机,活动台后端下部安装支脚,前端安装固定臂,砂轮片安装在固定臂前端的转轴上,电机与砂轮片皮带连接,砂轮片上套装有固定防护罩,在固定臂前端安装有活动防护罩,活动防护罩呈扇形套装在固定防护罩内,在活动防护罩的下檐上还设置有定位指示块,在砂轮片的后端安装有粉尘收集箱,粉尘收集箱的一侧下部开口,上部接在固定防护罩后端,与固定防护罩连通。

[0005] 采用本实用新型的技术方案,将电机和砂轮片布置在底座上的转动件两端,通过合理的配重,在切割时,操作人员操作把手的用力大幅减轻,操作的劳动强度减小;由于在砂轮片后端设计粉尘收集箱,在切割时,大部分粉尘进入粉尘收集箱,减少了粉尘的扩散;由于在固定防护罩下安装活动防护罩,扩大了防护罩阻挡粉尘的面积,活动防护罩上安装定位指示块,使用活动防护罩不影响砂轮片切割物体。

附图说明

[0006] 图1为本实用新型结构示意图。

具体实施方式

[0007] 实施例,如图1所示,一种无尘切割机,该切割机的底座1上活动安装有固定臂3,固定臂3前端安装有砂轮片4,砂轮片4上套装有固定防护罩8,固定臂3前端安装有操作把手7,电机10与砂轮片4连接,在底座1上安装有转动件2,转动件2上安装有活动台11,活动台11上

安装电机10,活动台11后端下部安装支脚12,前端安装固定臂3,砂轮片4安装在固定臂3前端的转轴上,电机10与砂轮片4皮带连接,砂轮片4上套装有固定防护罩8,在固定臂3前端安装有活动防护罩6,活动防护罩6呈扇形套装在固定防护罩8内,在活动防护罩6的下檐上还设置有定位指示块5,在砂轮片4的后端安装有粉尘收集箱9,粉尘收集箱9的一侧下部开口,上部接在固定防护罩6后端,与固定防护罩6连通。

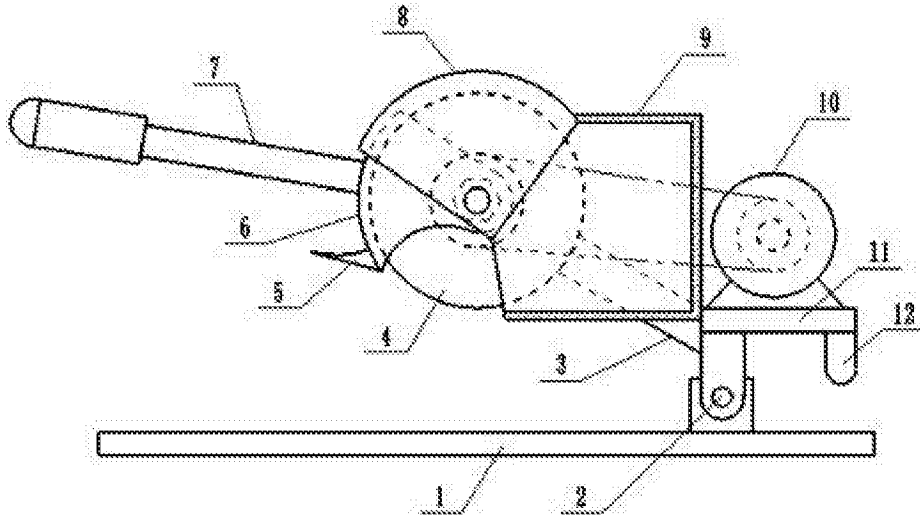


图1