

發明專利說明書

(本說明書格式、順序及粗體字，請勿任意更動，※記號部分請勿填寫)

※ 申請案號：96141941

※ 申請日期：96.11.6.

※IPC 分類：

E04B 7/18 (2006.01)

E04B 9/04 (2006.01)

一、發明名稱：(中文/英文)

幾何微孔吸音板

A SOUND ABSORPTIVE BOARD WITH GEOMETRIC CAVITIES

二、申請人：(共1人)

姓名或名稱：(中文/英文)

青鋼金屬建材股份有限公司

CKM BUILDING MATERIAL CORP.

代表人：(中文/英文) 陳 清 安 / CHEN, CHING AN

住居所或營業所地址：(中文/英文)

72042 台南縣官田鄉工業路九號

NO. 9, INDUSTRIAL ROAD, KUAN TIEN HSIANG TAINAN HSIEN

國 籍：(中文/英文) 中華民國 / TW

三、發明人：(共1人)

姓 名：(中文/英文)

陳 清 安 / CHEN, CHING AN

國 籍：(中文/英文)

中華民國 / TW

四、聲明事項：

主張專利法第二十二條第二項第一款或第二款規定之事實，其事實發生日期為：

申請前已向下列國家（地區）申請專利：

【格式請依：受理國家（地區）、申請日、申請案號 順序註記】

有主張專利法第二十七條第一項國際優先權：

無主張專利法第二十七條第一項國際優先權：

主張專利法第二十九條第一項國內優先權：

【格式請依：申請日、申請案號 順序註記】

主張專利法第三十條生物材料：

須寄存生物材料者：

國內生物材料 【格式請依：寄存機構、日期、號碼 順序註記】

國外生物材料 【格式請依：寄存國家、機構、日期、號碼 順序註記】

不須寄存生物材料者：

所屬技術領域中具有通常知識者易於獲得時，不須寄存。

九、發明說明：

【發明所屬之技術領域】

本發明係有關於一種幾何微孔吸音板，尤其是指一種一體成形而組裝快速，且凹設有諸多相連通的微細多曲面外觀面與微細幾何孔槽，造成音波穿透損失，使其吸音效果更佳之幾何微孔吸音板。

【先前技術】

按，由於科技文明之發達，使得生活中充滿了各種噪音，諸如車輛之引擎聲、喇叭聲、飛機或冷氣壓縮機等等，過大之噪音往往會嚴重影響情緒、破壞生活品質，尤其是居住在高架道路兩旁之居民，呼嘯而過之汽車噪音，不論是白天或夜晚都相當惱人，其他還有大樓地下室之發電機室、機房、工廠或 KTV 等場所，亦是大部分噪音之產生源，所以要追求高品質之生活環境，要提供一個舒適安靜之生活環境，首先必須注重此類場所之噪音防治的必要性，而在噪音之防治方式中，傳統上之主要使用對象大多是使用纖維性吸音材質，這是因為纖維性吸音材質為可彈性振動之柔性材料，在膜振動理論和毛細管吸音理論之共同作用之下，膜材料將吸收音波而產生共振，且膜材料之每一個毛細管都是入射音波之一個分支而並聯產生音阻抗，具有極為良好之吸音效果，另外，剛性材料之吸音板也是一種使用極為廣泛之設備。

上述之吸音板，請參照第四圖所示，該吸音板係將現有之金屬板(3)裝設於天花板之輕鋼架(4)，該金屬板(3)係藉其側端緣(31)置設於天花板之輕鋼架(4)側邊之抵靠

凸緣(41)上方，該金屬板(3)上開設有數多穿孔(32)，並在金屬板(3)之內層加裝一具隔音效果之吸音薄層(33)，而藉由金屬板(3)之各穿孔(32)與吸音薄層(33)則具有吸音效果。

然而，上述之吸音板在實際使用的時候會有下列之缺失：

1. 上述之吸音板由於內層又需加裝吸音薄層，始能達到較佳之吸音效果，因此就組設作業而言較麻煩，且相對而言人力與構建成本亦較高。
2. 上述之吸音板雖於金屬板上開設有數多穿孔，以讓音波穿過，再經金屬板內層加裝之吸音薄層予以吸音，來達到吸音效果，但因為還是有很多音波被金屬板直接反射回室內，所以其吸音效果並不是很好。

【發明內容】

緣此，本發明人鑑於上述之吸音板需加裝吸音薄層，因此作業麻煩而成本較高，且音波還是會被金屬板直接反射回室內，吸音效果並不好，於是本著求進步之精神及理念，並藉助多年所累積的專業知識、技術、經驗的輔佐下，不斷致力於改良與開發，因而發明出一種一體成形而組裝快速，且於頂面及底面分別凹設有諸多相連通的微細多曲面外觀面與微細幾何孔槽，造成音波穿透損失，使其吸音效果更佳之幾何微孔吸音板。

本發明之幾何微孔吸音板，其主要係具有一金屬製成之板體，板體之頂面形成有微細多曲面外觀面，而板體之底面對應於板體頂面之微細多曲面外觀面而凹設有立體錐形狀之微細幾何孔槽，導致於音波在穿透微細幾何孔槽

與微細多曲面外觀面時產生衰減。

【實施方式】

為令本發明所運用之技術內容、發明目的及其達成之功效有更完整且清楚的揭露，茲於下詳細說明之，並請一併參閱所揭之圖式及圖號：

首先，請參照第一圖所示，本發明幾何微孔吸音板係於一金屬製成之板體(1)頂面形成有微細多曲面外觀面(11)，並於板體(1)之底面對應於板體(1)頂面之微細多曲面外觀面(11)而凹設有數多立體錐形狀之微細幾何孔槽(12)，使得板體(1)底面之微細幾何孔槽(12)與板體(1)頂面之微細多曲面外觀面(11)相連通，令四面八方傳遞而來之音波碰到微細幾何孔槽(12)之錐面，而在個別錐面上產生反射，並藉由微細幾何孔槽(12)錐面之相互交錯，使音波相互碰撞干擾而產生衰減。

實施組裝時，請參照第二圖以及第三圖所示，可先將數板體(1)分別裝設於樓板層(2)之下方，由於板體(1)之底面凹設成形有微細幾何孔槽(12)，令在室內產生之音波碰到微細幾何孔槽(12)之錐面，而在個別錐面上產生反射，並藉由微細幾何孔槽(12)錐面之相互交錯，使造成反射的音波相互碰撞干擾而發生衰減，並由於板體(1)之頂面亦成形為微細多曲面外觀面(11)，令穿透微細幾何孔槽(12)與微細多曲面外觀面(11)之音波，藉由在樓板層(2)與該微細多曲面外觀面(11)間的反射碰撞，使音波更加衰減，同時，即使有部份音波將穿透微細幾何孔槽(12)與微細多曲面外觀面(11)傳回室內空間，卻由於微細幾何孔槽(12)與微細多曲面外觀面(11)相當微細，且若把微細幾何

孔槽(12)中之空氣看成由大量厚度極薄之同軸柱層形成的，每層中沿軸向之音波運動受到慣性以及正比於軸向速度在徑向之梯度的黏滯阻力所限制，使得音波入射於板體(1)並通過微細幾何孔槽(12)時，微細幾何孔槽(12)內的空氣對應於音波的周波數而開始振動，而板體(1)與樓板層(2)間開闢空間的空氣如彈簧般反覆的進行壓縮、膨脹運動，與微細幾何孔槽(12)之內壁摩擦而損失能量，並藉由微細幾何孔槽(12)之錐面，造成反射的音波相互碰撞干擾，所以會造成音波之穿透損失而產生衰減、消失，藉此達到吸音之功效。

於實施使用時，請參照第二圖以及第三圖所示，由於板體(1)形成有諸多微細幾何孔槽(12)，所以四面八方傳遞而來之音波很容易碰到微細幾何孔槽(12)之錐面，並在個別錐面上產生反射，且藉由微細多曲面外觀面(11)與微細幾何孔槽(12)錐面之相互交錯，使造成反射的音波相互碰撞干擾而產生衰減，同時，即使部份音波將穿透微細幾何孔槽(12)與微細多曲面外觀面(11)，卻由於微細幾何孔槽(12)與微細多曲面外觀面(11)相當微細，在毛細管吸音原理、立體錐狀擠壓原理及白努力原理之共同作用下，會造成音波之穿透損失而產生衰減，另，由於板體(1)之頂面設具成形為微細多曲面外觀面(11)，可使穿透微細幾何孔槽(12)與微細多曲面外觀面(11)之音波，藉由在樓板層(2)與該微細多曲面外觀面(11)間的反射碰撞，使音波更加衰減，加上樓板層(2)與板體(1)頂面間之音波因碰到微細多曲面外觀面(11)與微細幾何孔槽(12)之錐面，而在個別錐面上產生反射，並藉由微細多曲面外觀面(11)與微細

幾何孔槽(12)錐面之相互交錯，使造成反射的音波相互碰撞干擾而更衰減，同時，即使有部份音波將穿透微細幾何孔槽(12)與微細多曲面外觀面(11)傳回室內空間，卻由於微細幾何孔槽(12)與微細多曲面外觀面(11)相當微細，在毛細管吸音原理及白努力原理之共同作用下又會造成音波之衰減，所以可達到相當良好之吸音效果。

然而前述之實施例或圖式並非限定本發明之板體材質、微細幾何孔槽與微細多曲面外觀面之形狀或排列方式，任何所屬技術領域中具有通常知識者之適當變化或修飾，皆應視為不脫離本發明之專利範疇。

由上述之元件組成與實施說明可知，本發明與現有結構相較之下，本發明具有以下之優點：

1. 本發明之金屬吸音板由於係成型為一金屬板體，不需要加裝吸音薄層即具有良好之吸音效果，因此在組設上相當方便而且快速。
2. 本發明之金屬吸音板由於其底面及頂面分別密佈凹設有諸多的微細幾何孔槽與微細多曲面外觀面，且微細幾何孔槽與微細多曲面外觀面係互相連通，利用毛細管吸音原理、立體錐狀擠壓原理及白努力原理，並由於不同角度之錐面產生相互折射，促成相互干涉現象而消耗空氣動力之動能，不但可使反射的音波相互碰撞干擾而產生衰減，同時，即使部份音波將穿透微細幾何孔槽與微細多曲面外觀面，也會造成音波穿透損失，使其達到更佳之吸音效果。

綜上所述，本發明實施例確能達到所預期之使用功效，又其所揭露之具體構造，不僅未曾見諸於同類產品

中，亦未曾公開於申請前，誠已完全符合專利法之規定與要求，爰依法提出發明專利之申請，懇請惠予審查，並賜准專利，則實感德便。

【圖式簡單說明】

第一圖：本發明之仰視立體圖

第二圖：本發明之實施例示意圖

第三圖：本發明之實施例剖視圖

第四圖：現有之立體示意圖

【主要元件符號說明】

<本發明>

(1) 板體 (11) 微細多曲面外觀面

(12) 微細幾何孔槽 (2) 樓板層

<現有>

(3) 金屬板 (31) 側端緣

(32) 穿孔 (33) 吸音薄層

(4) 輕鋼架 (41) 抵靠凸緣

五、中文發明摘要：

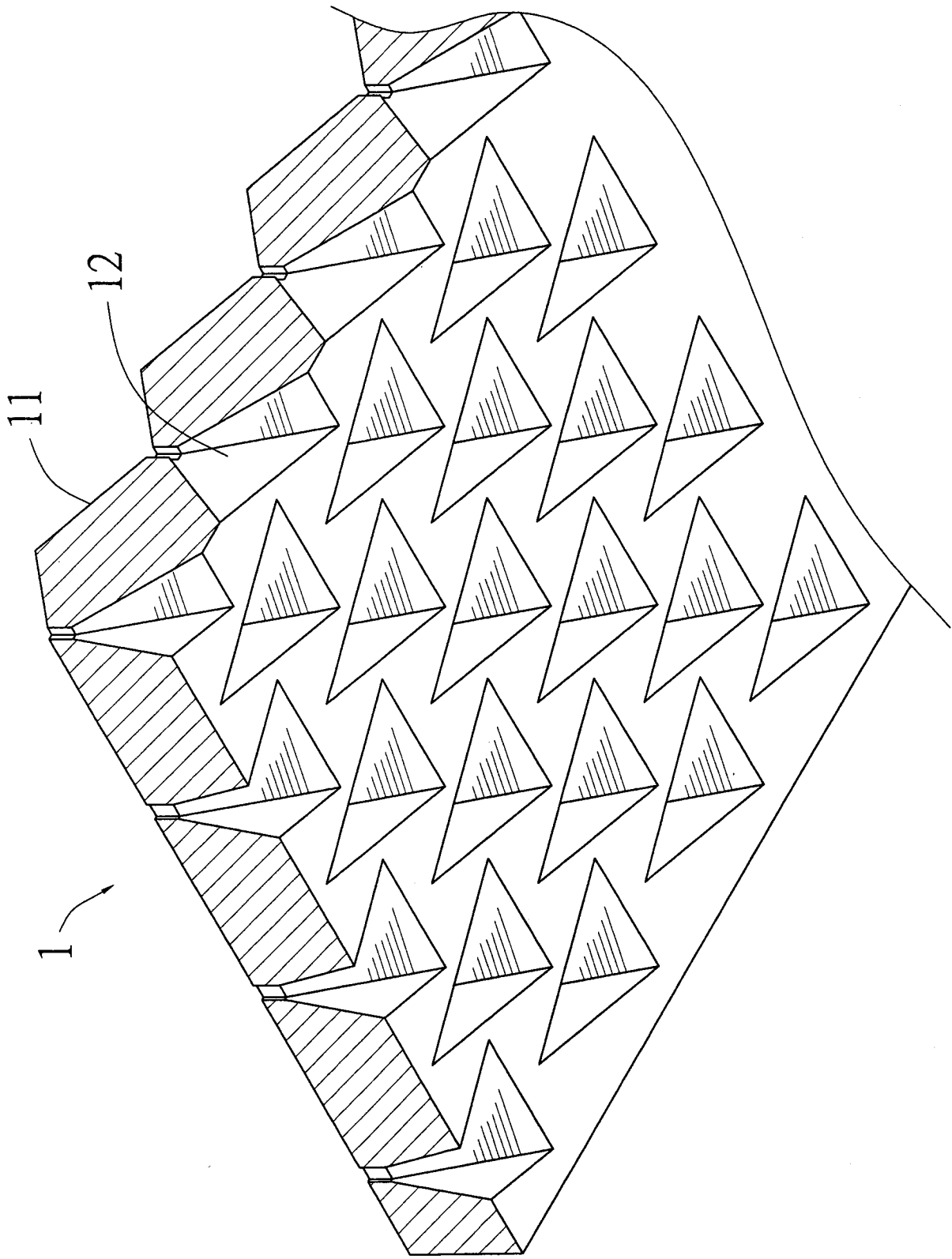
本發明係有關於一種幾何微孔吸音板，其主要係於樓板層之下方裝設有一金屬製成之板體，板體之頂面與底面分別凹設有相連通之微細多曲面外觀面與微細幾何孔槽，利用不同角度之錐面產生相互折射，促成相互干涉現象而消耗空氣動力之動能，且板體與樓板層間之空氣層將增加音波動能之摩擦損失，以達成良好之吸音功能。

六、英文發明摘要：

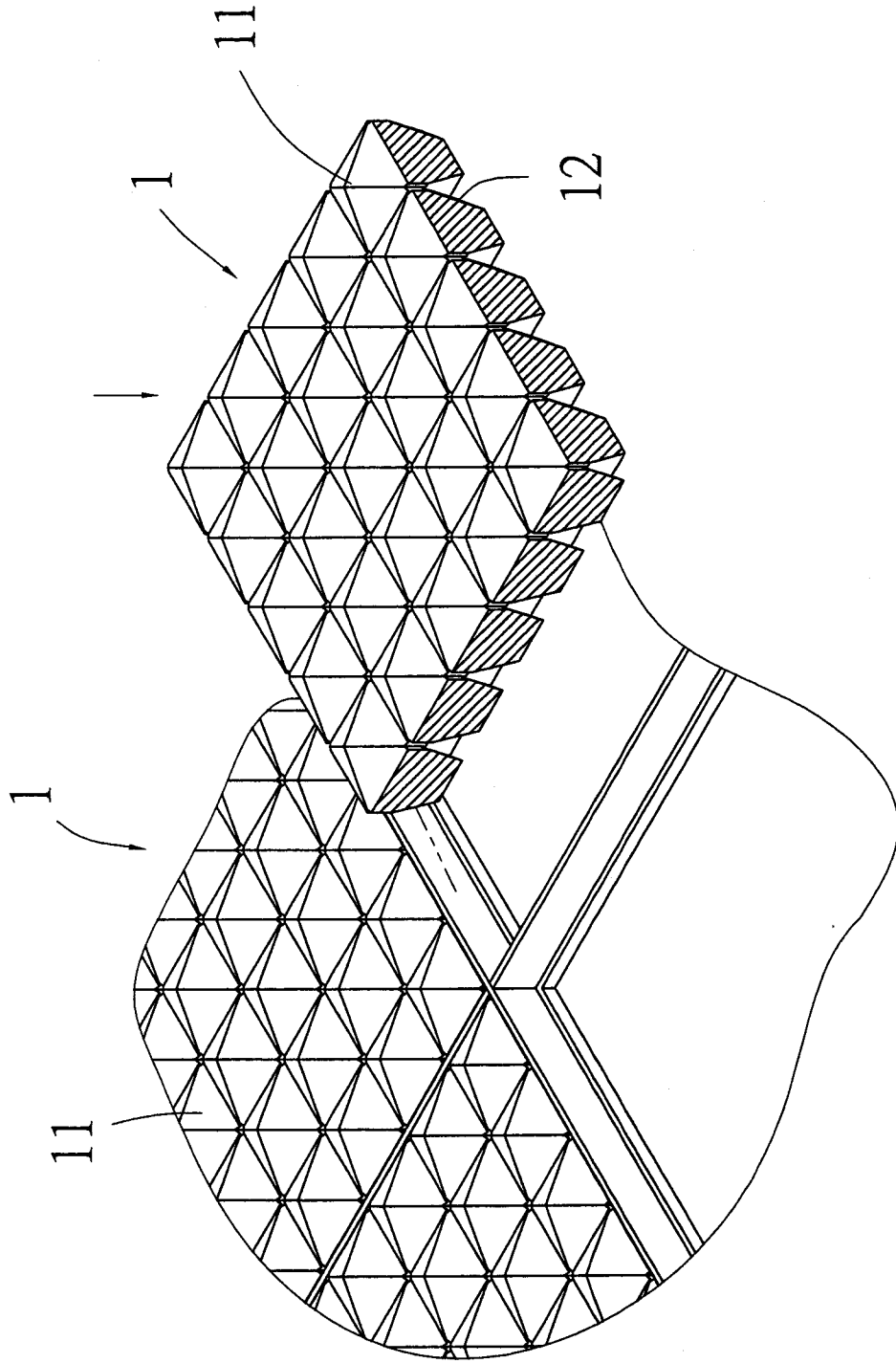
The present invention relates to a sound absorptive board with geometric cavities, which essentially consists of a metallic board fitted on the lower of the floor. The metallic board has a top appearance side comprising multiple tiny curved sections, and has multiple tiny geometric cavities on a bottom thereof, which are in the shape of a three-dimensional cone, and in communication with the top surface side. Therefore, sound waves will be reflected and refracted, and collide and interfere with each other to weaken when they hit the conical surfaces of the bottom tiny geometric cavities and the top surface side. At the same time, relatively small proportions of the sound waves will penetrate the metallic board, and they will be interfered with each other to further consume the air kinetics. The air between the metallic board and the floor will increase the loss of friction for the kinetics of sound waves to achieve the best efficiency of sound absorption.

十、申請專利範圍：

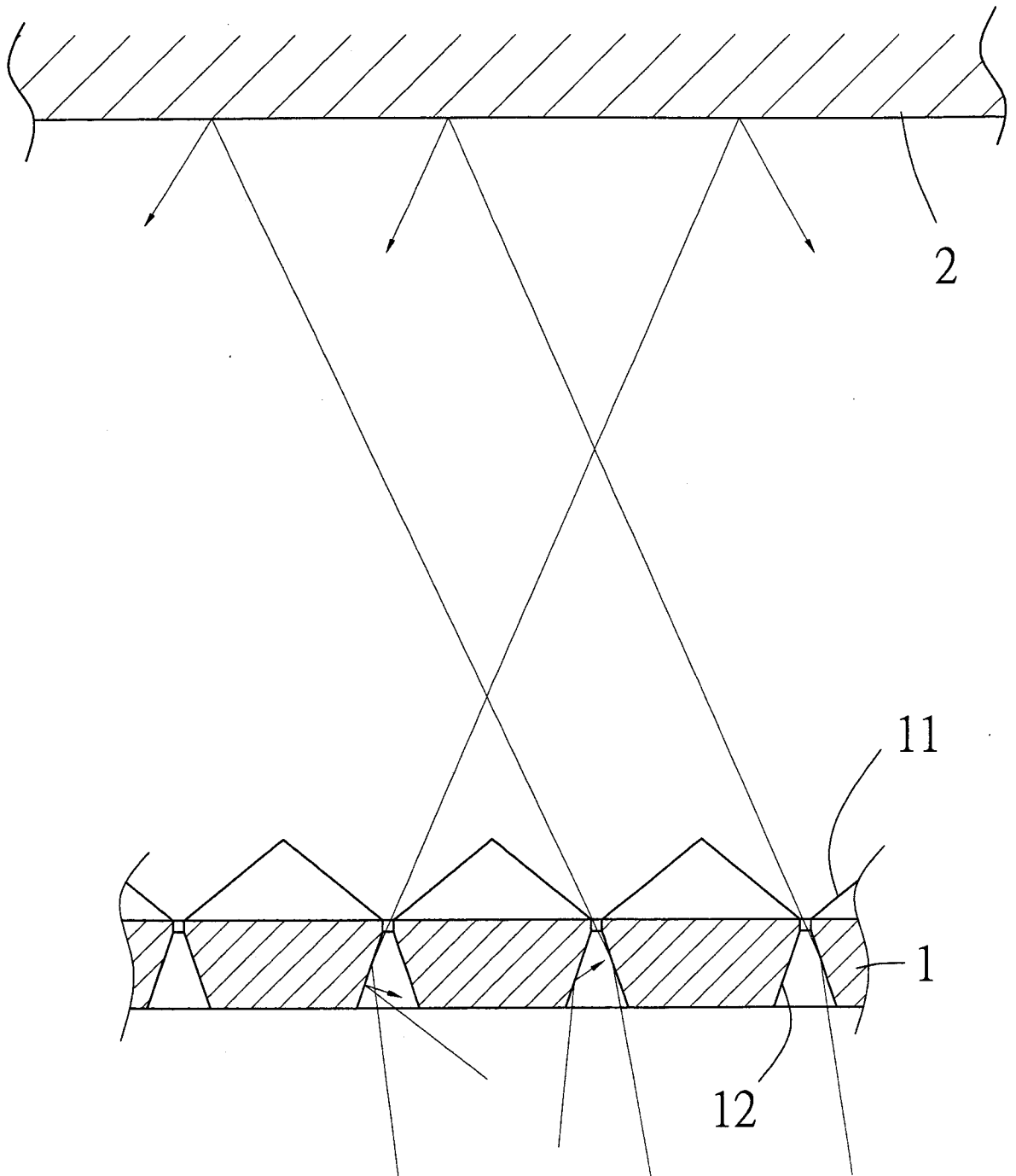
1. 一種幾何微孔吸音板，係於樓板層之下方裝設有板體，板體之頂面形成有微細多曲面外觀面，且板體之底面凹設有微細幾何孔槽與微細多曲面外觀面相連通。
2. 如申請專利範圍第 1 項所述之幾何微孔吸音板，其中，該板體係由金屬製成。
3. 如申請專利範圍第 1 項所述之幾何微孔吸音板，其中，該微細幾何孔槽係呈立體錐之形狀。



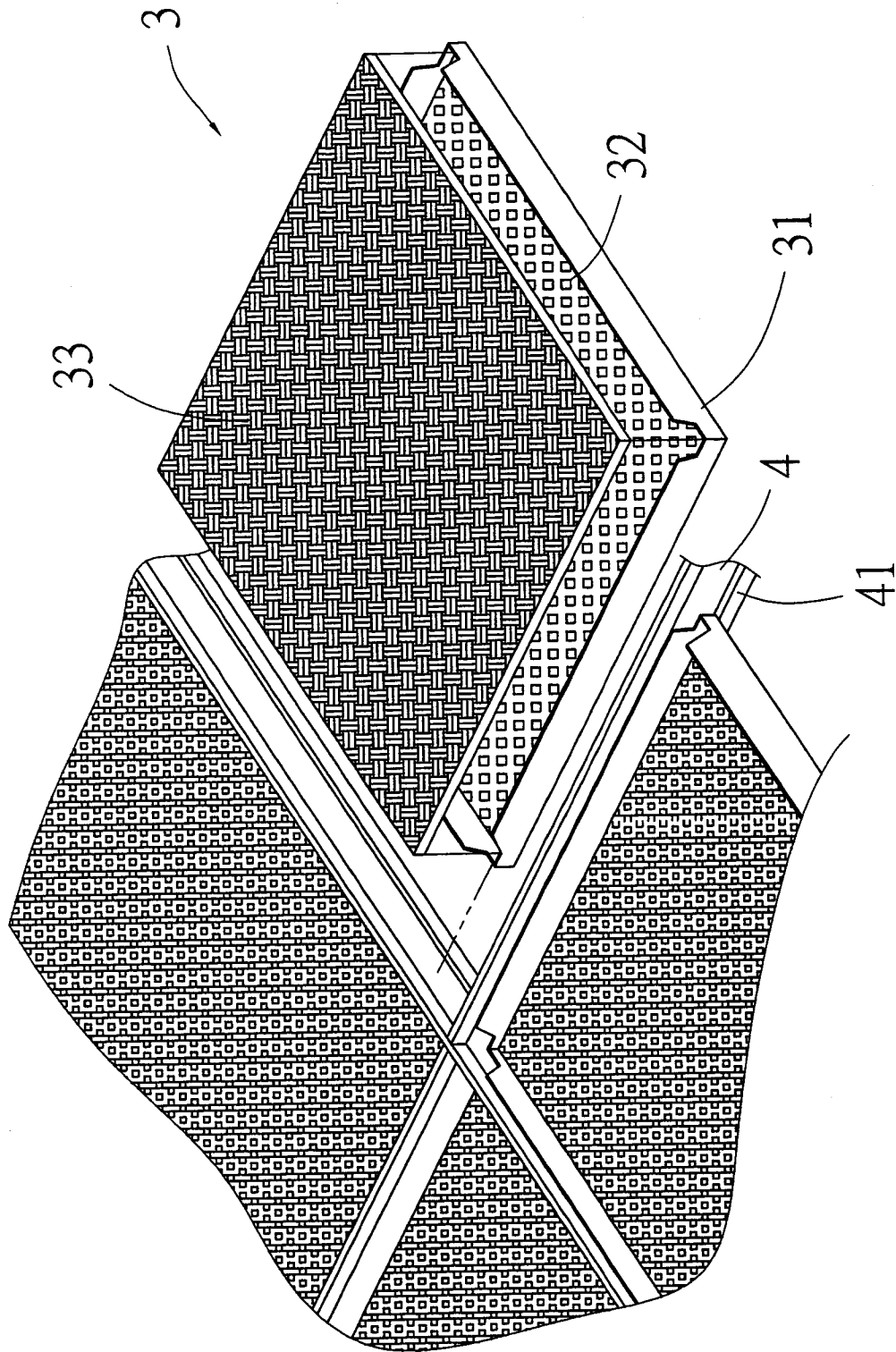
第一圖



第二圖



第三圖



第四圖

七、指定代表圖：

(一)本案指定代表圖為：第(三)圖。

(二)本代表圖之元件符號簡單說明：

(1) 板體

(11) 微細多曲面外觀面

(12) 微細幾何孔槽

(2) 樓板層

八、本案若有化學式時，請揭示最能顯示發明特徵的化學式：