



(12) 实用新型专利

(10) 授权公告号 CN 204147158 U

(45) 授权公告日 2015. 02. 11

(21) 申请号 201420477112. 1

(22) 申请日 2014. 08. 23

(73) 专利权人 山东洪强医疗设备股份有限公司  
地址 271200 山东省泰安市新泰市小协镇工  
业园中兴路 1 号

(72) 发明人 杜洪峡 马俊原

(51) Int. Cl.

A61F 7/08 (2006. 01)

A61N 2/08 (2006. 01)

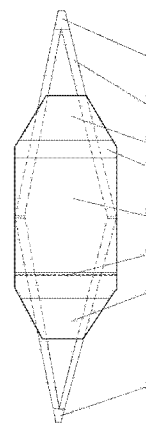
权利要求书1页 说明书2页 附图2页

(54) 实用新型名称

多功能蜡热磁疗带

(57) 摘要

本实用新型涉及一种能够治疗腰腿关节疾病、尤其是腰椎间盘突出、软组织发炎、膝关节炎的家庭和医院均可使用的小型医疗器械。它包括护卫带、控温电热片、蜡袋、增效垫四部分,其特征 在于集蜡疗、热疗、磁疗、护卫于一体,以护卫带为 底层,将控温电热片、蜡袋、增效垫依次放入护卫 带的三层网兜中,增效垫在最上层。外接电源。使 用时,将本实用新型组合完整,接通电源,捆绑于 患处。疗效理想,使用方便,适用于医院、诊所及家 庭患者。方便携带外出,不因治疗而影响活动。



1. 一种多功能蜡热磁疗带,包括护卫带、控温电热片、蜡袋、增效垫四部分,其特征在于集蜡疗、热疗、磁疗、护卫于一体,以护卫带为底层,将控温电热片、蜡袋、增效垫依次放入护卫带的三层网兜中,增效垫在最上层,外接电源。

2. 根据权利要求 1 所述的多功能蜡热磁疗带,其特征在于:护卫带整体形状为两端呈梯形的长多边形,具有弹性;两梯形部分分别在上下面附有粘合子母扣;底面固定有两条末端连接并带有粘合子母扣的松紧带;上面有三层网袋,网袋口朝向粘合子扣。

3. 根据权利要求 1 所述的多功能蜡热磁疗带,其特征在于:所述的控温电热片,大小与网兜相符,加热丝均匀分布于固定材料内,控温开关位于固定材料内部中间,插头位于固定材料外部,与外接电源线相连。

4. 根据权利要求 1 所述的多功能蜡热磁疗带,其特征在于:所述的蜡袋,内装石蜡。

5. 根据权利要求 1 所述的多功能蜡热磁疗带,其特征在于:所述的增效垫,大小与网兜相符,内装磁石粉等增效剂。

## 多功能蜡热磁疗带

### 技术领域

[0001] 本实用新型涉及一种能够治疗腰腿关节疾病、尤其是腰椎间盘突出、软组织发炎、膝关节炎的家庭和医院均可使用的小型医疗器械。

### 背景技术

[0002] 在当今医疗和护理患者技术中,现有的蜡疗一是直接将融化的蜡涂于病患处,需有医生或他人操作,二是将蜡装于一定的硬质容器中加热,使蜡升温进行治疗,费时、费力;现有的家用热疗,有热水袋、电热包、发热贴等,热度持续时间短,效果不理想,医院用医疗设备价格昂贵,家庭难于使用;护卫带仅是靠其机械作用,效果单一。

### 发明内容

[0003] 本实用新型解决的问题是:优化蜡热疗、磁疗、护卫,简便易行。集蜡疗、热疗、磁疗、护卫于一体,由护卫带、控温电热片、蜡袋、增效垫四部分组成。疗效理想,使用方便,适用于医院、诊所及家庭。方便携带外出,不因治疗而影响活动。提供一种舒适方便、省力、多功能蜡热磁疗带。

[0004] 为了解决上述问题,本实用新型以护卫带为底层,将控温电热片、蜡袋、增效垫依次放入护卫带的网兜中,增效垫在最上层。接通电源、绑在治疗部位即可使用。

### 附图说明

[0005] 附图中图1为本实用新型的护卫带结构示意图,图2为本实用新型的控温电热片。

[0006] 图中1-粘合母扣,2-松紧带,3-大粘合母扣,4-底层弹力布,5-三层网兜,6-网袋口,7-大粘合子扣,8-粘合子扣,9-固定材料,10-控温开关,11-加热丝,12-插头,13-外接电源线。

### 具体实施方式

[0007] 下面根据附图1和附图2进一步说明:

[0008] 图1为本实用新型的护卫带示意图:图中护卫带整体形状为两端呈梯形的长多边形,粘合母扣1位于松紧带2的末端底面,两条松紧带2中间固定于底层弹力布4底面的正中间上下各一方,两末端连接,粘合子扣8位于另一端松紧带的上面,大粘合母扣3位于底层弹力布4长方端的底面,大粘合子扣7位于底层弹力布4另一长方端的上面,三层网兜5位于底层弹力布4的上面,尺寸大小与底层弹力布4的宽度相符,网袋口6朝向大粘合子扣7。

[0009] 图2为本实用新型的控温电热片:图中加热丝11均匀分布于固定材料9内,控温开关10位于固定材料9内部中间,插头12位于固定材料9外部与外接电源线13相连。控温电热片安装于三层网兜5的底层。

[0010] 蜡袋的体积与三层网兜5相符,柔软不易破损,内装石蜡。安装于三层网兜5的中

间层。

[0011] 增效垫的体积与三层网兜 5 相符,内装磁石粉等增强治疗疗效的材料。安装于三层网兜 5 的上层。

[0012] 使用时,将本实用新型组合完整,接通电源,可先行加热,将上层朝向身体,拉开松紧带缠绕于患处。用于腰部、腹部治疗时,只用松紧带,扣好两端粘合扣;用于治疗膝关节时,先绑好底层弹力布,将大粘合扣粘好,再将松紧带穿行缠绕一圈后粘好粘合扣。

[0013] 在治疗过程中,只要保持通电,可以持续治疗。断电后,利用较高温度的蜡及其慢散热过程,仍能保持治疗较长时间。

[0014] 使用本实用新型,患者本人即可轻松操作,省时省力,效果理想。

[0015] 最好实现方式

[0016] 护卫带尺寸为长 55cm 宽 20cm,长两端呈梯形,网兜尺寸为长 25cm 宽 20cm,松紧带宽为 5cm;控温电热片加热至 90° C 时自动断电,低于 80° C 时自动通电加热;蜡袋内装医用石蜡,装量为 250ml;增效垫内装增效剂,厚度不超 5mm。控温电热片、蜡袋、增效垫的尺寸与网兜相符,能装于网兜中。

[0017] 本实用新型集蜡疗、热疗、磁疗、护卫于一体,优化了蜡、热、磁疗,疗效理想,使用方便,适用于医院、诊所及家庭。只要接通电源、绑在治疗部位即可使用。方便携带外出,不因治疗而影响活动。

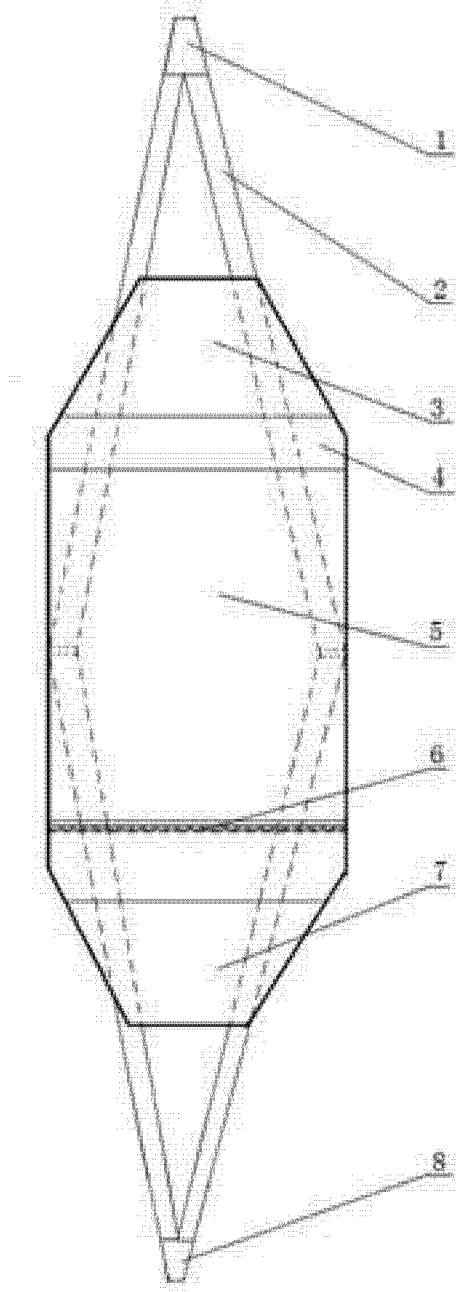


图 1

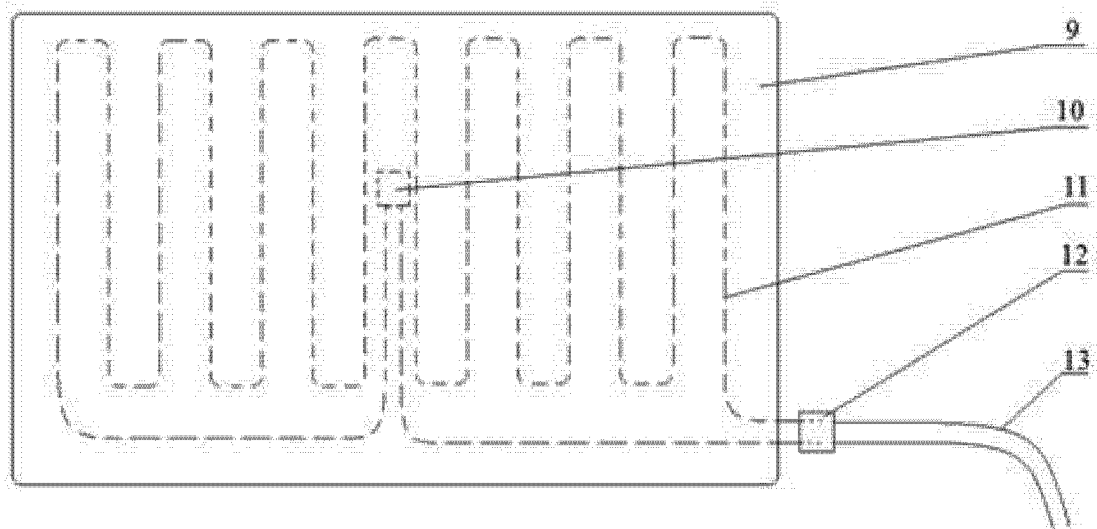


图 2