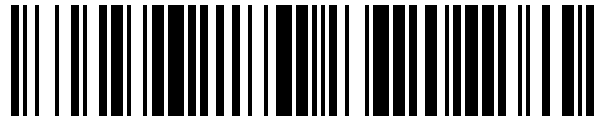


19



OFICINA ESPAÑOLA DE  
PATENTES Y MARCAS

ESPAÑA



11 Número de publicación: **1 077 692**

21 Número de solicitud: 201200709

51 Int. Cl.:

**A61C 8/00** (2006.01)

12

SOLICITUD DE MODELO DE UTILIDAD

U

22 Fecha de presentación: **01.08.2012**

71 Solicitante/s:  
**Fernando Emilio LÓPEZ JIMÉNEZ**  
**Angosto nº 55**  
**23280 Beas de Segura, Jaén, ES y**  
**Claudio PRIETO PRIETO**

43 Fecha de publicación de la solicitud: **13.09.2012**

72 Inventor/es:  
**LÓPEZ JIMÉNEZ, Fernando Emilio y**  
**PRIETO PRIETO, Claudio**

74 Agente/Representante:  
**Castellet i Torne, Mari Angels**

54 Título: **Pantalla oral para tratamientos de ortodoncia y similares**

ES 1 077 692 U

**PANTALLA ORAL PARA TRATAMIENTOS DE ORTODONCIA Y  
SIMILARES**

5

**DESCRIPCIÓN**

**OBJETO DE LA INVENCION**

10 La presente invención se refiere a una pantalla oral prevista para su aplicación o uso mantenido en la boca, tanto en niños como en adultos, que resulta útil en tratamientos de preortodoncia, así como en dentición mixta, resultando además muy beneficiosa y especialmente útil en niños en edad de crecimiento, aunque la pantalla en cuestión puede utilizarse para todas las edades.

15

El objeto de la invención es proporcionar una pantalla oral con unas características que permiten solucionar problemas en la boca de los pacientes y conseguir nuevas prestaciones respecto a las pantallas orales convencionales actualmente existentes.

20

**ANTECEDENTES DE LA INVENCION**

25 Se conocen pantallas orales constituidas por placas que están pensadas concretamente para la corrección de los malos hábitos en los niños en dentición mixta (entre los 6 y los 12 años), es decir mientras se completa el recambio de la dentición de leche, al objeto de posicionar la mandíbula en edad de crecimiento.

Las pantallas actualmente existentes son placas generalmente planas y están constituidas por materiales rígidos tales como polisulfonas o metacrilato.

5 Es evidente que la constitución en materiales rígidos da lugar a molestias e incomodidades para el paciente.

10 Por otro lado, las pantallas existentes limitan su extensión a la zona de los labios, sin aportar ninguna otra función en lo que corresponde a la dilatación de los tejidos blandos correspondientes a los surcos nasogenianos y a las propias ventanas nasales.

15 También es necesario resaltar el hecho de que en las pantallas convencionales, debido a su configuración y características estructurales, no posibilitan ser utilizadas durante tratamientos de ortodoncia.

### **DESCRIPCIÓN DE LA INVENCION**

20 La pantalla que se preconiza ha sido concebida para resolver la problemática anteriormente expuesta, en base a una solución sencilla pero de gran eficacia.

25 Mas concretamente, la pantalla de la invención se constituye, como es convencional, a partir de una placa, pero en este caso en lugar de ser un material rígido, es un material de textura muy agradable para poder entrar en contacto con los dientes sin que produzca molestias al paciente, estando concretamente materializado en polipropileno inyectado en caliente, que es lo que le da una textura muy agradable al contacto con los dientes.

Las características del material en que está constituida la pantalla, da fortaleza a los dientes por el simple hecho de entrar en contacto con una lengüeta que incorpora la propia pantalla, y que mas adelante se  
5 comentará. Es decir que al cabo de un periodo de tiempo prudencial, los dientes del paciente que estaban algo sueltos, se ponen fuertes.

La pantalla, además del material novedoso en que está constituida, presenta una configuración convexa y en sus extremos está  
10 dotada de unos abultamientos en forma de escudos, por su parte externa, de manera tal que una vez colocada en la boca, esos abultamientos en forma de escudos aportan dilatación a los tejidos blandos de los surcos nasogenianos y a las propias ventanas nasales. Por lo tanto, los comentados abultamientos extremos tienen por finalidad facilitar la entrada de aire por la nariz durante  
15 el sueño, función ésta que no se consigue con las pantallas convencionales, al ser mas cortas y lisas y estando limitada su extensión a la zona de los labios.

Otra característica de novedad que presenta la pantalla de la  
20 invención, es que la curvatura convexa que tiene y que es hacia fuera, dota a la pantalla de un relieve tanto en el reborde superior como en el reborde inferior, dando con ello soporte al labio superior para que se mantenga estirado durante el descanso y retrase la aparición del conocido “código de barras” en las mujeres de mediana edad.

25 Igualmente otra característica de novedad es que la parte de la pantalla que se sitúa dentro de la cavidad bucal, es decir la que está orientada hacia el interior, incorpora un faldón amplio para reposicionar la lengua hacia arriba, pegada contra el paladar, de manera tal que el pasillo  
30 entre la lengüeta correspondiente a ese faldón, donde precisamente se

albergan los dientes inferiores, tiene la amplitud suficiente para que quepan dichos dientes con los brackets puestos, con la intención de poder utilizar la pantalla oral durante el tratamiento de ortodoncia simultáneamente a la aparatología fija, aspecto éste imposible de conseguir con las pantallas convencionales.

Por último decir que mediante la pantalla descrita se pueden tratar problemas tan frecuentes como la sobremordida o el bruxismo, debido precisamente al material en el que está constituida.

### DESCRIPCIÓN DE LOS DIBUJOS

Para complementar la descripción que seguidamente se va a realizar y con objeto de ayudar a una mejor comprensión de las características del invento, de acuerdo con un ejemplo preferente de realización práctica del mismo, se acompaña como parte integrante de dicha descripción, un juego de dibujos en donde con carácter ilustrativo y no limitativo, se ha representado lo siguiente:

La figura 1.- Muestra una representación correspondiente a una vista frontal en perspectiva de la pantalla oral realizada de acuerdo con el objeto de la invención.

La figura 2.- Muestra una vista en planta superior de la pantalla representada en la figura anterior.

La figura 3.- Muestra una vista en alzado lateral de la misma pantalla, permitiendo ver los abultamientos extremos a modo de escudos.

La figura 4.- Muestra, finalmente, una vista en perspectiva de la pantalla representada en las figuras anteriores.

## 5 REALIZACIÓN PREFERENTE DE LA INVENCION

10 A la vista de las figuras reseñadas puede observarse como la pantalla de la invención se constituye a partir de una placa convexa (1), cuyos extremos presentan sendos abultamientos (2) a modo de escudos proyectados hacia el exterior, mientras que la cara orientada hacia el interior de la cavidad bucal en la aplicación de la pantalla sobre la boca del paciente, incorpora una lengüeta (3) con un faldón (4) que permite reposicionar la lengua hacia arriba pegada contra el paladar.

15 Por otro lado, cabe decir que la pantalla incorpora en su parte central una curvatura convexa hacia fuera determinando un relieve tanto su borde superior como su borde inferior, tal y como se muestra claramente en las figuras 1 y 2, lo que da soporte al labio superior para que se mantenga estirado durante el tiempo que la placa está situada en el interior de la boca del paciente.

20 En cuanto al faldón (4) correspondiente a la lengüeta (3) prevista en la cara interna de la placa que constituye la pantalla (1), permite reposicionar la lengua hacia arriba y pegarla hacia el paladar, con la especial particularidad de que al estar la placa o pantalla (1) constituida en polipropileno inyectado en caliente, con una textura agradable para los dientes, al entrar en contacto dichos dientes con la propia lengüeta (3), en el caso de estar algo sueltos, como ocurre en muchas ocasiones, se corrige ese defecto y se ponen fuertes al entrar en contacto dichos dientes con la

comentada lengüeta (3).

## **REIVINDICACIONES**

1.- Pantalla oral para tratamientos de ortodoncia y similares, que constituyéndose a partir de una placa que se aplica en el interior de la boca del paciente, pudiendo ser aplicable tanto en tratamientos de preortodoncia, como en sobremordida o bruxismo, entre otros, se caracteriza porque está constituida por una placa (1) de textura agradable al entrar en contacto con los dientes, placa (1) que presenta una configuración convexa e incorpora una curvatura en correspondencia con sus bordes superior e inferior, determinando sendos rebordes para proporcionar un óptimo soporte al labio superior del paciente, mientras que los extremos de la placa (1) presentan unos abultamientos (2) a modo de escudo que aportan dilatación a los tejidos blandos de los surcos nasogenianos, facilitando la entrada de aire por la nariz; habiéndose previsto además que en correspondencia con la cara interna o convexa de la placa (1) exista una lengüeta (3) con un amplio faldón (4) para el reposicionado de la lengua hacia arriba, pegada contra el paladar.

2.- Pantalla oral para tratamientos de ortodoncia y similares, según reivindicación 1, caracterizado porque el material en que está constituida la placa (1) de la pantalla es polipropileno inyectado en caliente.

25

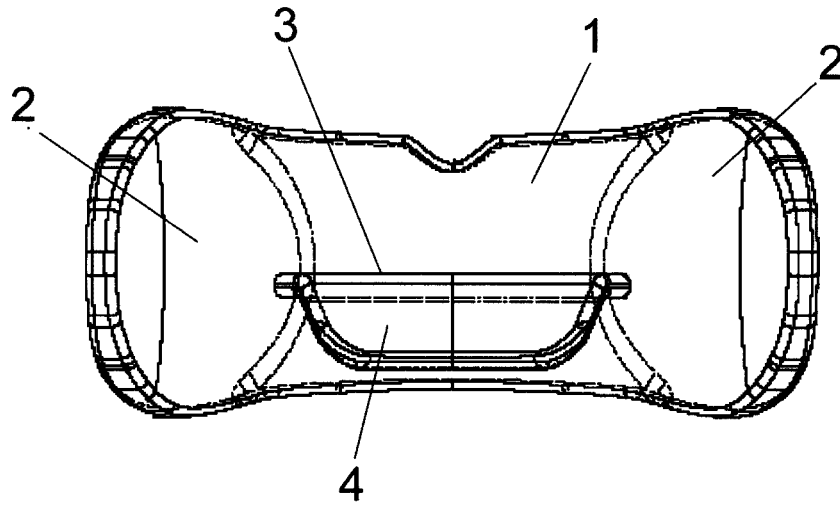


FIG. 1

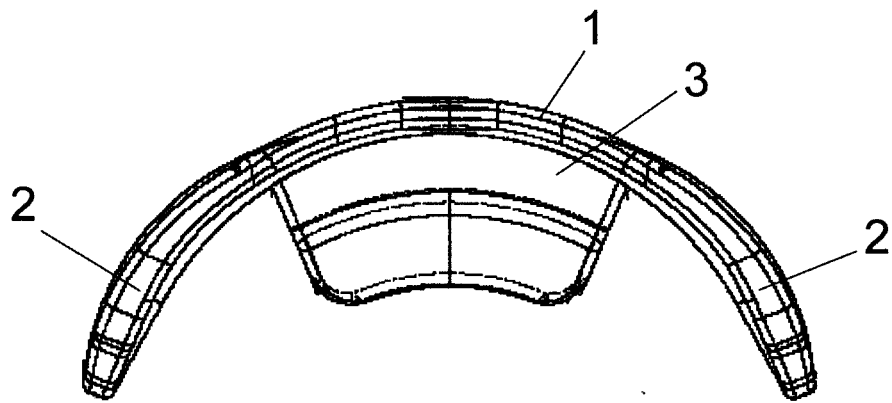


FIG. 2

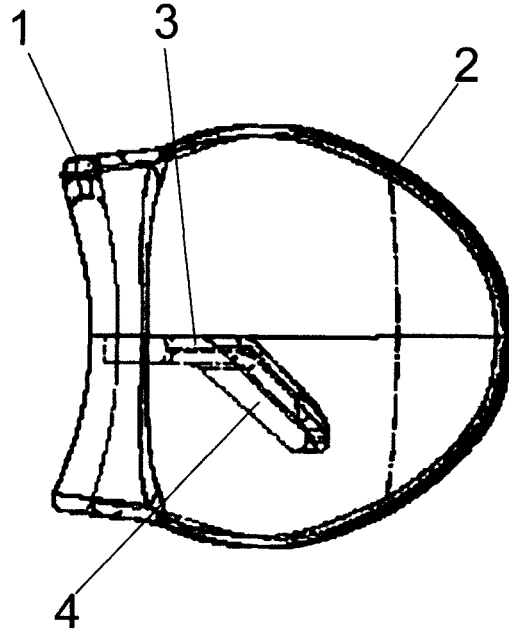


FIG. 3

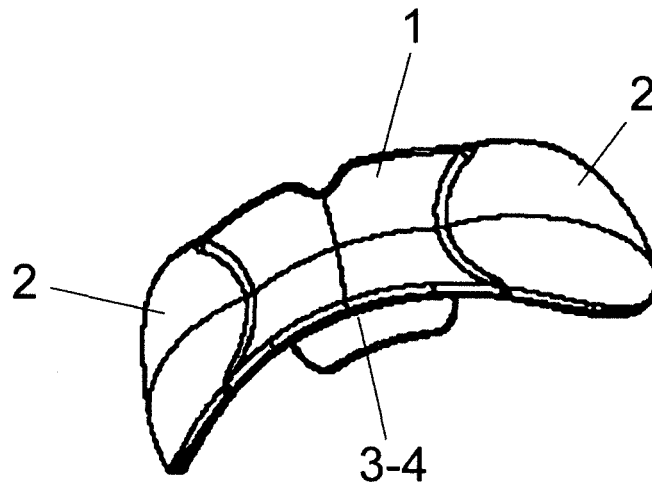


FIG. 4