



(12)发明专利申请

(10)申请公布号 CN 110584324 A

(43)申请公布日 2019.12.20

(21)申请号 201910949783.0

(22)申请日 2019.10.08

(71)申请人 杭州富阳林长发科技有限公司
地址 311404 浙江省杭州市富阳区新登镇
长兰村

(72)发明人 周红林

(74)专利代理机构 北京恒泰铭睿知识产权代理
有限公司 11642
代理人 周成金

(51) Int. Cl.
A47B 21/013(2006.01)
A47B 13/08(2006.01)
A47B 13/00(2006.01)

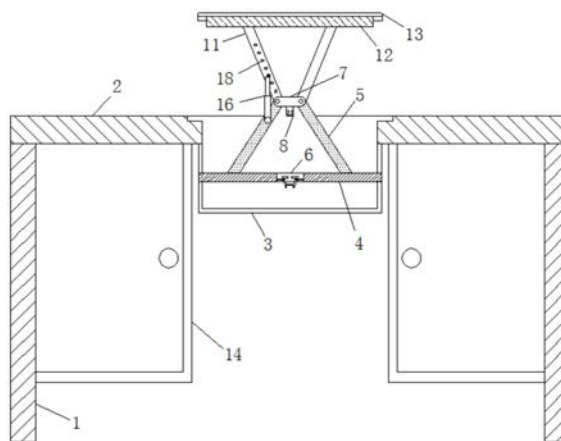
权利要求书1页 说明书3页 附图3页

(54)发明名称

一种写字楼办公用的可供员工午休的办公桌

(57)摘要

本发明涉及办公用品技术领域,且公开了一种写字楼办公用的可供员工午休的办公桌,包括桌腿,所述桌腿的顶端固定安装有桌面板,桌面板的下端固定安装有键盘抽屉层,键盘抽屉层上端固定安装有支撑板。该办公桌,在正常办公时,可以作为电脑桌,员工需要休息时,可以手动按下限位插销的下端,这时限位槽被释放,从而可以手动升起放置板,可以通过需要调整放置板的高度,调整好之后,通过将高度杆上的挂钩挂在挂孔上,这样就可以固定放置板,员工可以趴着放置板上进行午休了,通过改变员工午睡的姿势,从而保护了颈椎和腰部,而且放置板上安装有软垫,从而达到了增加睡眠舒适性的效果。



1. 一种写字楼办公用的可供员工午休的办公桌,包括桌腿(1),其特征在于:所述桌腿(1)的顶端固定安装有桌面板(2),桌面板(2)的下端固定安装有键盘抽屉层(3),键盘抽屉层(3)上端固定安装有支撑板(4),支撑板(4)顶端的左右两端活动铰接有第一活动杆(5),支撑板(4)上开设有连接孔(6),两个第一活动杆(5)的顶端之间活动连接有平衡板(7),平衡板(7)的下端固定安装有限位杆(8),限位杆(8)的左右两端均开设有限位槽(9),支撑板(4)上转动连接有与限位槽(9)相对应的限位插销(10),第一活动杆(5)的上端转动连接有第二活动杆(11),第二活动杆(11)的上端固定安装有放置板(12),放置板(12)上固定安装有软垫(13)。

2. 根据权利要求1所述的一种写字楼办公用的可供员工午休的办公桌,其特征在于:所述桌腿(1)与桌面板(2)之间固定安装有桌柜(14)。

3. 根据权利要求1所述的一种写字楼办公用的可供员工午休的办公桌,其特征在于:所述两个限位插销(10)的下端之间固定连接有弹簧(15)。

4. 根据权利要求1所述的一种写字楼办公用的可供员工午休的办公桌,其特征在于:所述左端的第一活动杆(5)上活动安装有固定杆(16),固定杆(16)的顶端固定安装有挂钩(17),左端的第二活动杆(11)上开设有与挂钩(17)相对应的挂孔(18)。

5. 根据权利要求1所述的一种写字楼办公用的可供员工午休的办公桌,其特征在于:所述限位插销(10)与支撑板(4)之间固定连接连接有连接杆(19),连接杆(19)与限位插销(10)的连接关系为转动连接。

6. 根据权利要求1所述的一种写字楼办公用的可供员工午休的办公桌,其特征在于:所述桌面板(2)上开设有与放置板(12)相对应的槽腔。

一种写字楼办公用的可供员工午休的办公桌

技术领域

[0001] 本发明涉及办公用品技术领域,具体为一种写字楼办公用的可供员工午休的办公桌。

背景技术

[0002] 目前很多上班族都是驱车离家比较远的地方工作,中午很难有时间回去吃饭睡觉,午饭和午休都是在公司度过,大部分员工经过一上午的工作,中午需要休息一段时间,才有精力去面对下午的工作,但是大部分写字楼都是不提供午休设备的,如果想要午休只能够趴在桌子上,现在有一种可以午睡的躺椅,但是躺椅体积较大,并且价格比较昂贵,目前企业还没有推广这种午睡的设备。

[0003] 一个良好的睡眠才是工作效率的保证,如果睡眠质量差,那么会影响一整天的工作效率,针对目前大部分员工中午都是趴在桌子上午睡,考虑到桌子比较硬,而且保持一个姿势趴着有会使得我们的颈椎受损,不仅中午没有休息好,而且起来之后又会感觉全是不舒服,所以目前急需一种可以供在写字楼上班的员工进行午睡的设备。

发明内容

[0004] (一)解决的技术问题

[0005] 针对现有技术的不足,本发明提供了一种写字楼办公用的可供员工午休的办公桌,具备体积小,实用性高,不仅可以作为办公桌也可以为员工午睡带来舒适感等优点,解决了目前员工午休趴在桌子上导致腰酸背疼、颈椎疼的问题。

[0006] (二)技术方案

[0007] 为实现上述体积小,实用性高,不仅可以作为办公桌也可以为员工午睡带来舒适感等目的,本发明提供如下技术方案:一种写字楼办公用的可供员工午休的办公桌,包括桌腿,所述桌腿的顶端固定安装有桌面板,桌面板的下端固定安装有键盘抽屉层,键盘抽屉层上端固定安装有支撑板,支撑板顶端的左右两端活动铰接有第一活动杆,支撑板上开设有连接孔,两个第一活动杆的顶端之间活动连接有平衡板,平衡板的下端固定安装有限位杆,限位杆的左右两端均开设有限位槽,支撑板上转动连接有与限位槽相对应的限位插销,第一活动杆的上端转动连接有第二活动杆,第二活动杆的上端固定安装有放置板,放置板上固定安装有软垫。

[0008] 优选的,所述桌腿与桌面板之间固定安装有桌柜,桌柜可以装置杂物和办公用品,增加办公桌的实用型。

[0009] 优选的,所述两个限位插销的下端之间固定连接有弹簧,在该装置正常办公时,可以作为电脑桌,员工需要休息时,可以手动按下限位插销的下端,这时限位槽被释放,从而可以手动升起放置板,可以通过需要调整放置板的高度,调整好之后,通过将高度杆上的挂钩挂在挂孔上,这样就可以固定放置板,员工可以趴在放置板上进行午休了,从而避免了午睡时颈椎长时间拉伸导致损坏的情况,而且放置板上安装有软垫,增加睡眠的舒适性。

[0010] 优选的,所述左端的第一活动杆上活动安装有固定杆,固定杆的顶端固定安装有挂钩,左端的第二活动杆上开设有与挂钩相对应的挂孔,左端的第二连接杆上的挂孔可以起到固定的效果,通过挂钩挂在不同的挂孔上,就可以调整放置板的高度。

[0011] 优选的,所述限位插销与支撑板之间固定连接连接有连接杆,连接杆与限位插销的连接关系为转动连接,通过放置板向下关闭时,限位杆可以挤动限位插销,限位插销向下张开,弹簧被拉绳,在限位插销到达限位槽时,在弹簧的拉力作用下,限位插销会卡在限位槽中,整个装置被固定,此时就可以作为电脑桌使用。

[0012] 优选的,所述桌面上设有与放置板相对应的槽腔,槽腔可以收纳第一活动杆和第二活动杆,让该装置具有多用的功能。

[0013] (三)有益效果

[0014] 与现有技术相比,本发明提供了一种写字楼办公用的可供员工午休的办公桌,具备以下有益效果:

[0015] 1、该写字楼办公用的可供员工午休的办公桌,在正常办公时,可以作为电脑桌,员工需要休息时,可以手动按下限位插销的下端,这时限位槽被释放,从而可以手动升起放置板,可以通过需要调整放置板的高度,调整好之后,通过将高度杆上的挂钩挂在挂孔上,这样就可以固定放置板,员工可以趴着放置板上进行午休了,通过改变员工午睡的姿势,从而保护了颈椎和腰部,而且放置板上安装有软垫,从而达到了增加睡眠舒适性的效果。

[0016] 2、该写字楼办公用的可供员工午休的办公桌,通过槽腔的设计,放置板可以被收起,在需要时,可以通过按下限位插销,升起放置板,此时该装置就可以供员工午休,在放置板被收起时,该装置就是办公电脑桌,节省了空间,从而达到了电脑桌多用的效果。

附图说明

[0017] 图1为本发明放置板结构升起时的示意图;

[0018] 图2为本发明放置板结构收起时的示意图;

[0019] 图3为本发明结构俯视图;

[0020] 图4为图2中A处放大示意图;

[0021] 图5为本发明固定杆结构放大图。

[0022] 图中:1桌腿、2桌面版、3键盘抽屉层、4支撑板、5第一活动杆、6连接孔、7平衡板、8限位杆、9限位槽、10限位插销、11第二活动杆、12放置板、13软垫、14桌柜、15弹簧、16固定杆、17挂钩、18挂孔、19连接杆。

具体实施方式

[0023] 下面将结合本发明实施例中的附图,对本发明实施例中的技术方案进行清楚、完整地描述,显然,所描述的实施例仅仅是本发明一部分实施例,而不是全部的实施例。基于本发明中的实施例,本领域普通技术人员在没有做出创造性劳动前提下所获得的所有其他实施例,都属于本发明保护的范围。

[0024] 请参阅图1-5,一种写字楼办公用的可供员工午休的办公桌,包括桌腿1,桌腿1的顶端固定安装有桌面版2,桌面版2上设有与放置板12相对应的槽腔,槽腔可以收纳第一活动杆5和第二活动杆11,让该装置具有多用的功能,桌腿1与桌面版2之间固定安装有桌柜

14,桌柜14可以装置杂物和办公用品,增加办公桌的实用型,桌面板2的下端固定安装有键盘抽屉层3,键盘抽屉层3上端固定安装有支撑板4,支撑板4顶端的左右两端活动铰接有第一活动杆5,左端的第一活动杆5上活动安装有固定杆16,固定杆16的顶端固定安装有挂钩17,左端的第二活动杆11上开设有与挂钩17相对应的挂孔18,左端的第二连接杆11上的挂孔18可以起到固定的效果,通过挂钩17挂在不同的挂孔18上,就可以调整放置板12的高度,支撑板4上开设有连接孔6,两个第一活动杆5的顶端之间活动连接有平衡板7,平衡板7的下端固定安装有限位杆8,限位杆8的左右两端均开设有限位槽9,支撑板4上转动连接有与限位槽9相对应的限位插销10,限位插销10与支撑板4之间固定连接连接有连接杆19,连接杆19与限位插销10的连接关系为转动连接,通过放置板12向下关闭时,限位杆8可以挤动限位插销10,限位插销10向下张开,弹簧15被拉绳,在限位插销10到达限位槽9时,在弹簧15的拉力作用下,限位插销10会卡在限位槽9中,整个装置被固定,此时就可以作为电脑桌使用,两个限位插销10的下端之间固定连接连接有弹簧15,在该装置正常办公时,可以作为电脑桌,员工需要休息时,可以手动按下限位插销10的下端,这时限位槽9被释放,从而可以手动升起放置板12,可以通过需要调整放置板12的高度,调整好之后,通过将高度杆16上的挂钩17挂在挂孔18上,这样就可以固定放置板12,员工可以趴着放置板12上进行午休了,放置板12上安装有软垫13,增加睡眠的舒适性,第一活动杆5的上端转动连接有第二活动杆11,第二活动杆11的上端固定安装有放置板12,放置板12上固定安装有软垫13。

[0025] 工作原理:在使用时,上班时间可以作为电脑桌,电脑键盘放在键盘抽屉层3中,员工需要休息时,可以手动按下限位插销10的下端,这时限位槽9被释放,从而可以手动升起放置板12,可以通过需要调整放置板12的高度,调整好之后,通过将高度杆16上的挂钩17挂在挂孔18上,这样就可以固定放置板12,员工可以趴着放置板12上进行午休了,放置板12上安装有软垫13,增加睡眠的舒适性,该办公桌可以起到双用的效果,上班时间可以作为电脑桌,午休时可以升起放置板12午睡,通过提升我们头部和腰部睡觉时的高度,从而可以避免低头睡觉影响颈椎的问题,既可以舒适午休,也可以保护我们的颈椎。

[0026] 综上所述,该写字楼办公用的可供员工午休的办公桌,通过设置升降的放置板12,使用可以作为午睡板,不用收起放置板12时可以作为普通电脑桌,节省了办公场所空间,达到了一物多用的效果。

[0027] 尽管已经示出和描述了本发明的实施例,对于本领域的普通技术人员而言,可以理解在不脱离本发明的原理和精神的情况下可以对这些实施例进行多种变化、修改、替换和变型,本发明的范围由所附权利要求及其等同物限定。

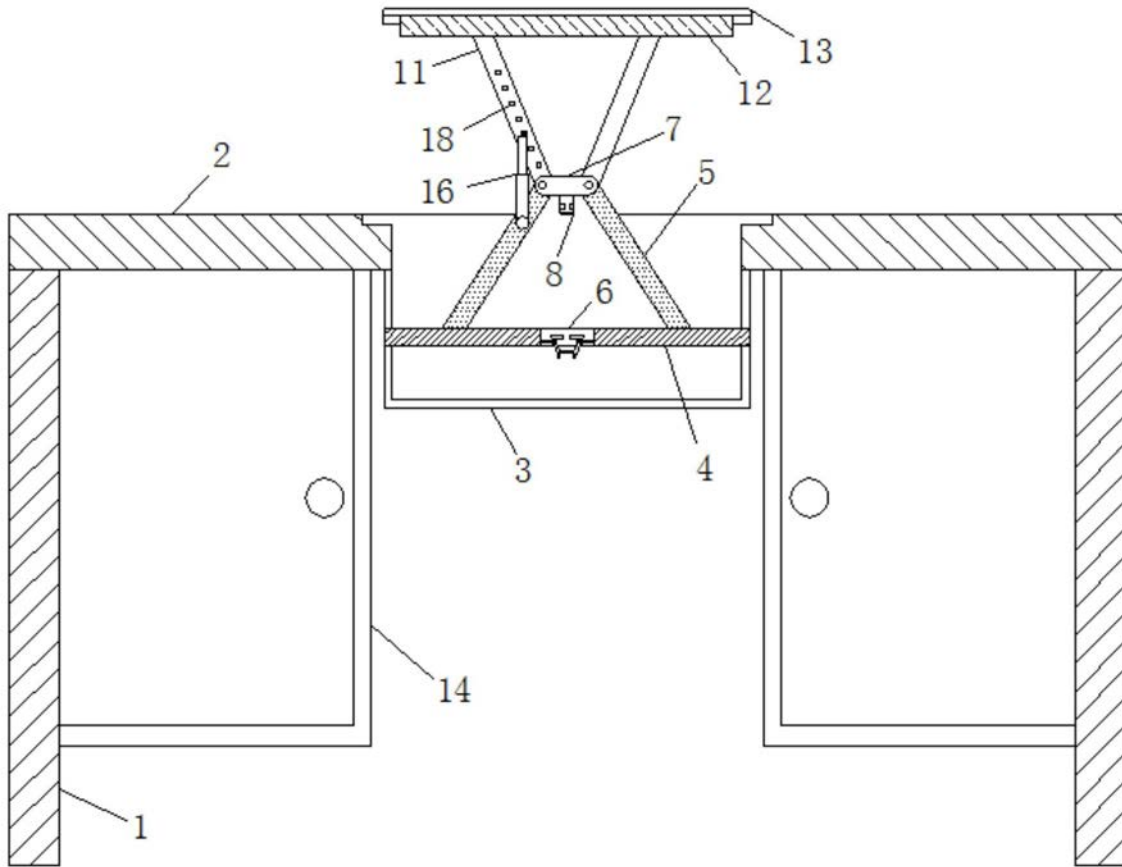


图1

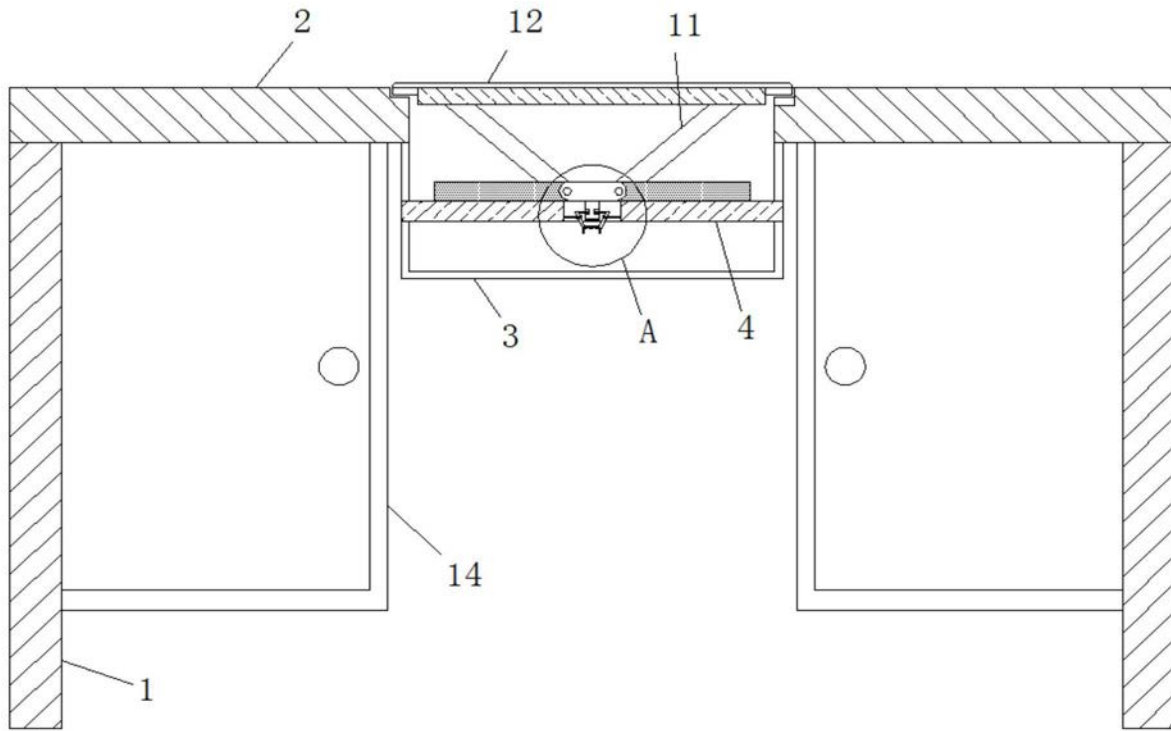


图2

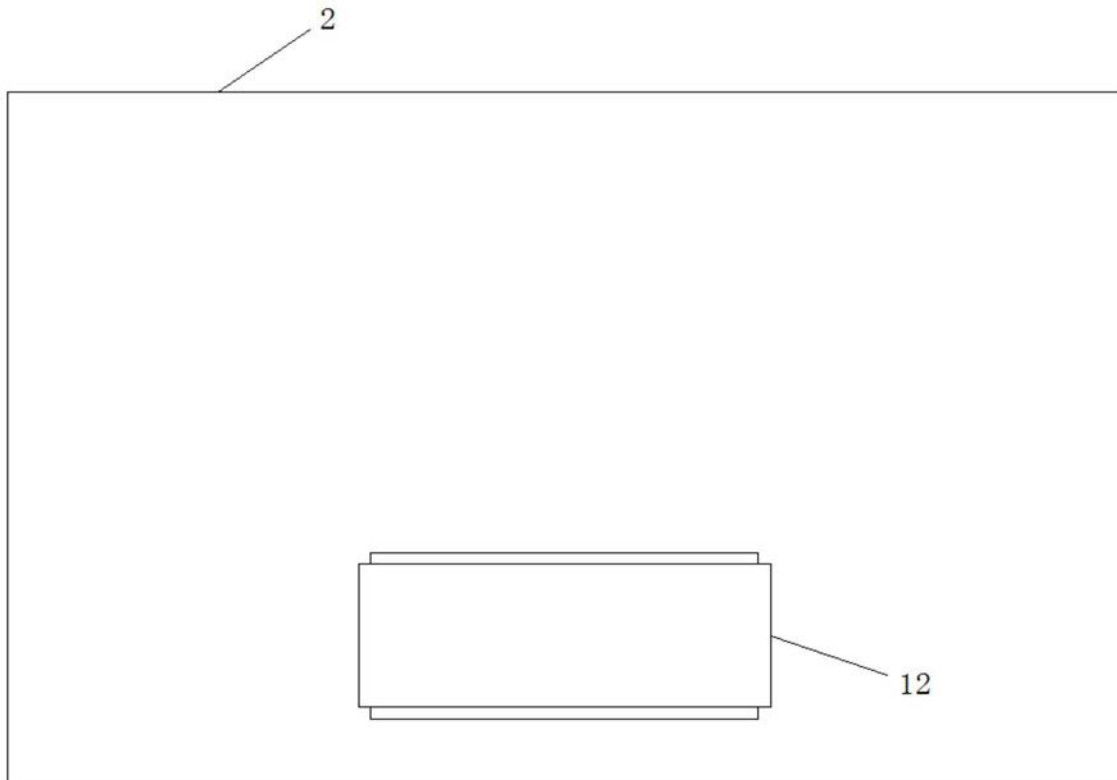


图3

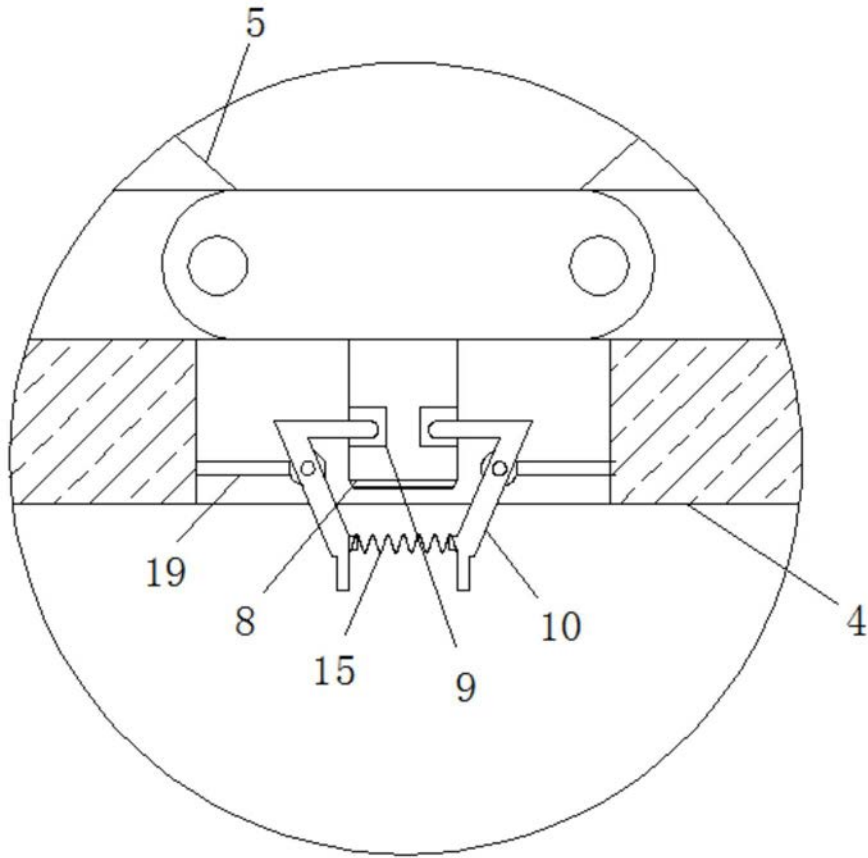


图4

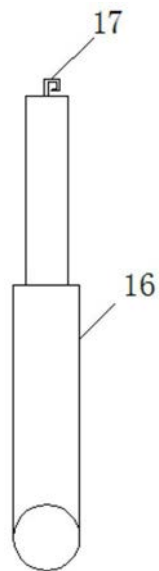


图5