

(12)

Recherchenbericht

(Österreichische Patentanmeldung)

(21) Anmeldenummer: A 50386/2016 (51) Int. Cl.: **H02S 20/23** (2014.01)
(22) Anmeldetag: 29.04.2016
(88) Recherchenbericht veröffentlicht am: 15.08.2018

(30) Priorität:
30.04.2015 CH CH-00593/15 beansprucht.

(56) Entgegenhaltungen:
JP 2012107449 A
US 2009211621 A1
WO 2013125391 A1
KR 20140140670 A
JP 2013062454 A
BE 1018016 A3
JP 2012238680 A
JP S62105482 A
DE 202010006733 U1
JP 2013040462 A

(71) Patentanmelder:
Schmid René
8049 Zürich (CH)

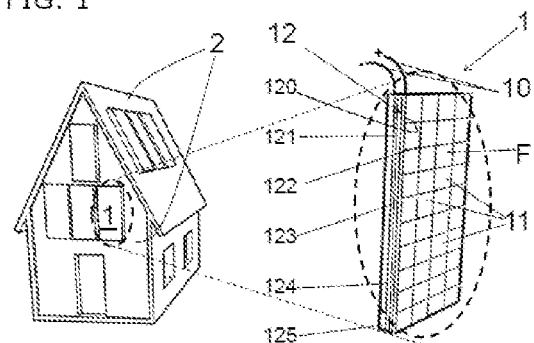
(72) Erfinder:
Schmid René
8049 Zürich (CH)

(74) Vertreter:
Dr. Müllner Dipl.-Ing. Katschinka OG
Patentanwaltskanzlei
1010 Wien (AT)

(54) Photovoltaikmodul und Befestigungssystem

(57) Bei einem Photovoltaikmodul (1) mit mehreren Lagen, umfassend eine frontseitige Elektrodenlage (122), mindestens eine photovoltaische Lage (123), eine rückseitige Elektrodenlage und eine starre Rückwand (125), wobei das Photovoltaikmodul (1) eine Rückseite (R) aufweist, mit welcher das Photovoltaikmodul (1) an einer Gebäudehüllfläche (2) befestigbar ist, soll eine vereinfachte erdungssichere und dauerhafte Befestigung der PV-Module auf der Gebäudehüllfläche (2) erreicht werden. Dies wird dadurch erreicht, dass an der Rückwand (125) des Photovoltaikmoduls (1) von der Rückseite (R) weggehend ein permanentmagnetisches Befestigungsmittel (126) unlösbar stoffschlüssig an der Rückseite (R) befestigt angeordnet ist, durch dessen magnetischen Fluss das Photovoltaikmodul (1) direkt an der Gebäudehüllfläche (2) oder indirekt mittels Gebäudebefestigungsmitteln (20) an der Gebäudehüllfläche (2) wirkverbinderbar befestigbar ist.

FIG. 1



Klassifikation des Anmeldegegenstands gemäß IPC: H02S 20/23 (2014.01)
Klassifikation des Anmeldegegenstands gemäß CPC: H02S 20/23 (2014.12)
Recherchierter Prüfstoff (Klassifikation): H02S
Konsultierte Online-Datenbank: WPI, EPODOC, Volltext
Dieser Recherchenbericht wurde zu den am 29.04.2016 eingereichten Ansprüchen 1-14 erstellt.

Kategorie ^{*)}	Bezeichnung der Veröffentlichung: Ländercode, Veröffentlichungsnummer, Dokumentart (Anmelder), Veröffentlichungsdatum, Textstelle oder Figur soweit erforderlich	Betreffend Anspruch
X	JP 2012107449 A (EIJU SANGYO KK) 07. Juni 2012 (07.06.2012) Fig. 2, Absätze [0014]-[0017].	1, 5-11
Y		2-4, 12-14
Y	US 2009211621 A1 (LEBLANC KENNETH) 27. August 2009 (27.08.2009) Zusammenfassung, Fig. 1	2-4
Y	WO 2013125391 A1 (EHL CO LTD, KOHAN SHOJI CO LTD) 29. August 2013 (29.08.2013) Fig. 2 und dazugehöriger Text.	12-14
X	KR 20140140670 A (EIJYU SANGYO CO LTD) 10. Dezember 2014 (10.12.2014) Fig. 1-2 und dazugehöriger Text.	1, 5-11
X	JP 2013062454 A (KONICA MINOLTA HOLDINGS INC) 04. April 2013 (04.04.2013) Fig. 3.	1, 5-11
X	BE 1018016 A3 (RECTICEL NV, WIENERBERGER NV) 06. April 2010 (06.04.2010) Zusammenfassung.	1, 5-11
X	JP 2012238680 A (KONICA MINOLTA HOLDINGS INC) 06. Dezember 2012 (06.12.2012) Fig. 2.	1, 5-11
X	JP S62105482 A (MITSUBISHI ELECTRIC CORP) 15. Mai 1987 (15.05.1987) Fig. 1-3, Zusammenfassung.	1, 5-11
X	DE 202010006733 U1 (RASS CHRISTOPH et al.) 07. September 2011 (07.09.2011)	1, 5-11

Datum der Beendigung der Recherche: 15.05.2018	Seite 1 von 2	Prüfer(in): ROBISCH Nicolas
---------------------------------------------------	---------------	--------------------------------

^{*)} Kategorien der angeführten Dokumente: X Veröffentlichung von besonderer Bedeutung : der Anmeldegegenstand kann allein aufgrund dieser Druckschrift nicht als neu bzw. auf erfinderischer Tätigkeit beruhend betrachtet werden. Y Veröffentlichung von Bedeutung : der Anmeldegegenstand kann nicht als auf erfinderischer Tätigkeit beruhend betrachtet werden, wenn die Veröffentlichung mit einer oder mehreren weiteren Veröffentlichungen dieser Kategorie in Verbindung gebracht wird und diese Verbindung für einen Fachmann naheliegend ist.	A Veröffentlichung, die den allgemeinen Stand der Technik definiert. P Dokument, das von Bedeutung ist (Kategorien X oder Y), jedoch nach dem Prioritätstag der Anmeldung veröffentlicht wurde. E Dokument, das von besonderer Bedeutung ist (Kategorie X), aus dem ein „ älteres Recht “ hervorgehen könnte (früheres Anmeldedatum, jedoch nachveröffentlicht, Schutz ist in Österreich möglich, würde Neuheit in Frage stellen). & Veröffentlichung, die Mitglied der selben Patentfamilie ist.
-------------------------------------------------------------------------------------------------------------------------------------------------------------------------------------------------------------------------------------------------------------------------------------------------------------------------------------------------------------------------------------------------------------------------------------------------------------------------------------------------------------------------------------------------------------------------------------------------------------------	-------------------------------------------------------------------------------------------------------------------------------------------------------------------------------------------------------------------------------------------------------------------------------------------------------------------------------------------------------------------------------------------------------------------------------------------------------------------------------------------------------------------------------------------------------------------------------------------------------------

Kategorie*)	Bezeichnung der Veröffentlichung: Ländercode, Veröffentlichungsnummer, Dokumentart (Anmelder), Veröffentlichungsdatum, Textstelle oder Figur soweit erforderlich	Betreffend Anspruch
X	das ganze Dokument. JP 2013040462 A (ALPHA KOGYO KK, MARUBENI BUILDING MATERIALS CO LTD) 28. Februar 2013 (28.02.2013) das ganze Dokument.	1, 5-11