

19



OFICINA ESPAÑOLA DE
PATENTES Y MARCAS

ESPAÑA



11 Número de publicación: **2 981 920**

51 Int. Cl.:

H04W 4/60 (2008.01)

H04L 43/08 (2012.01)

H04L 43/0864 (2012.01)

H04L 43/16 (2012.01)

12

TRADUCCIÓN DE PATENTE EUROPEA

T3

96 Fecha de presentación y número de la solicitud europea: **10.09.2019 E 21190510 (4)**

97 Fecha y número de publicación de la concesión europea: **29.05.2024 EP 3944646**

54 Título: **Notificaciones para una suscripción a cambios de perfil de una función de red**

30 Prioridad:

04.10.2018 US 201862741211 P

45 Fecha de publicación y mención en BOPI de la traducción de la patente:
11.10.2024

73 Titular/es:

**TELEFONAKTIEBOLAGET LM ERICSSON
(PUBL) (100.0%)
164 83 Stockholm, SE**

72 Inventor/es:

**YANG, YONG;
DE GREGORIO RODRIGUEZ, JESUS ANGEL y
LU, YUNJIE**

74 Agente/Representante:

ELZABURU, S.L.P

ES 2 981 920 T3

Aviso: En el plazo de nueve meses a contar desde la fecha de publicación en el Boletín Europeo de Patentes, de la mención de concesión de la patente europea, cualquier persona podrá oponerse ante la Oficina Europea de Patentes a la patente concedida. La oposición deberá formularse por escrito y estar motivada; sólo se considerará como formulada una vez que se haya realizado el pago de la tasa de oposición (art. 99.1 del Convenio sobre Concesión de Patentes Europeas).

DESCRIPCIÓN

Notificaciones para una suscripción a cambios de perfil de una función de red

Campo técnico

5 Esta exposición se refiere a un método para proporcionar notificaciones condicionales correspondientes a una suscripción para monitorizar cambios de un perfil de NF de una entidad de NF.

Antecedentes

10 En general, todos los términos utilizados en la presente deben interpretarse según su significado habitual en el campo técnico pertinente, a no ser que se aporte claramente un significado diferente y/o el mismo esté implícito en el contexto en el que se use. Todas las referencias a un/una/el/la elemento, aparato, componente, medio, etapa, etcétera, deben interpretarse abiertamente como referentes a por lo menos una materialización específica del elemento, aparato, componente, medio, etapa, etcétera, a no ser que se manifieste explícitamente lo contrario. Las etapas de cualquiera de los métodos dados a conocer en este documento no se tienen que llevar a cabo en el orden exacto dado a conocer, a no ser que una etapa se describa explícitamente como sucesiva o anterior a otra etapa y/o cuando quede implícito que una etapa debe suceder o preceder a otra etapa. Cualquier característica de cualquiera de las realizaciones dadas a conocer en la presente se puede aplicar a cualquier otra realización, siempre que resulte apropiado. Asimismo, cualquier ventaja de cualquiera de las realizaciones se puede aplicar a cualesquiera otras realizaciones, y viceversa. A partir de la siguiente descripción se pondrán de manifiesto otros objetivos, características y ventajas de las realizaciones adjuntas.

20 La figura 1 ilustra un ejemplo de una red QQ100 de comunicaciones celulares en la que se pueden implementar realizaciones de la presente exposición. En las realizaciones descritas en la presente, la red QQ100 de comunicaciones celulares es una red de Nuevas Radiocomunicaciones (NR) de Quinta Generación (5G). En este ejemplo, la red QQ100 de comunicaciones celulares incluye estaciones base QQ102-1 y QQ102-2, a las que, en la Evolución a Largo Plazo (LTE), se les hace referencia como Nodos B evolucionados o mejorados (eNB) y, en las NR de 5G, se les hace referencia como Estaciones Base de NR (gNB), que controlan macrocélulas QQ104-1 y QQ104-2 correspondientes. En la presente, a las estaciones base QQ102-1 y QQ102-2 en general se les hace referencia en conjunto como estaciones base QQ102 e individualmente como estación base QQ102. Asimismo, en la presente, a las macrocélulas QQ104-1 y QQ104-2 en general se les hace referencia en conjunto como macrocélulas QQ104 e individualmente como macrocélula QQ104. La red QQ100 de comunicaciones celulares también puede incluir una serie de nodos QQ106-1 a QQ106-4 de baja potencia que controlan células pequeñas QQ108-1 a QQ108-4 correspondientes. Los nodos QQ106-1 a QQ106-4 de baja potencia pueden ser estaciones base pequeñas (tales como pico- o femto-estaciones base) o Cabezales de Radiocomunicaciones Remotos (RRH), o similares. En particular, aunque no se ilustra, una o más de las células pequeñas QQ108-1 a QQ108-4 pueden ser proporcionadas alternativamente por las estaciones base QQ102. En la presente, a los nodos QQ106-1 a QQ106-4 de baja potencia en general se les hace referencia en conjunto como nodos QQ106 de baja potencia e individualmente como nodo QQ106 de baja potencia. Asimismo, en la presente, a las células pequeñas QQ108-1 a QQ108-4 en general se les hace referencia en conjunto como células pequeñas QQ108 e individualmente como célula pequeña QQ108. Las estaciones base QQ102 (y opcionalmente los nodos QQ106 de baja potencia) están conectadas a una red central QQ110.

40 Las estaciones base QQ102 y los nodos QQ106 de baja potencia proporcionan servicio a dispositivos inalámbricos QQ112-1 a QQ112-5 en las células QQ104 y QQ108 correspondientes. En la presente, a los dispositivos inalámbricos QQ112-1 a QQ112-5 en general se les hace referencia en conjunto como dispositivos inalámbricos QQ112 e individualmente como dispositivo inalámbrico QQ112. En ocasiones, en la presente, a los dispositivos inalámbricos QQ112 también se les hace referencia como UEs.

Una Función de Red (NF) es una pieza constitutiva funcional dentro de una infraestructura de red y tiene interfaces externas bien definidas y un comportamiento funcional bien definido.

45 La figura 2 ilustra un sistema de comunicaciones inalámbricas representado en forma de una arquitectura de red de 5G compuesta por NF centrales, donde la interacción entre dos NF cualesquiera se representa mediante un punto/interfaz de referencia de punto a punto. La figura 2 puede verse como una implementación particular del sistema QQ100 de la figura 1.

50 Vista desde el lado de acceso, la arquitectura de red de 5G mostrada en la figura 2 comprende una pluralidad de Equipos de Usuario (UE) conectados bien a una Red de Acceso de Radiocomunicaciones (RAN) o bien a una Red de Acceso (AN) así como a una Función de Gestión de Movilidad y Acceso (AMF). Típicamente, la (R)AN comprende estaciones base, por ejemplo, tales como eNBs ó gNBs, o similares. Vistas desde el lado de la red central, las NF centrales de 5G mostradas en la figura 2 incluyen una Función de Selección de Segmentos de Red (NSSF), una Función de Servidor de Autenticación (AUSF), una Gestión Unificada de Datos (UDM), una AMF, una Función de Gestión de Sesiones (SMF), una Función de Control de Políticas (PCF) y una Función de Aplicación (AF).

Las representaciones de puntos de referencia de la arquitectura de la red de 5G se utilizan para desarrollar flujos de llamadas detallados en la estandarización normativa. El punto de referencia N1 está definido para transportar

señalización entre el UE y la AMF. Los puntos de referencia para la conexión entre la AN y la AMF y entre la AN y la Función de Plano de Usuario (UPF) se definen, respectivamente, como N2 y N3. Hay un punto de referencia, N11, entre la AMF y la SMF, lo cual implica que la SMF es controlada al menos parcialmente por la AMF. La SMF y la UPF utilizan N4 de manera que la UPF se puede fijar usando la señal de control generada por la SMF, y la UPF puede informar de su estado a la SMF. N9 es el punto de referencia para la conexión entre UPF diferentes y N14 es el punto de referencia que conecta entre AMF diferentes, respectivamente. N15 y N7 se definen debido a que la PCF aplica una política a la AMF y a la SMF, respectivamente. N12 es necesario para que la AMF lleve a cabo una autenticación del UE. N8 y N10 se definen porque los datos de suscripción del UE son necesarios para la AMF y la SMF.

La red central de 5G tiene como finalidad separar el plano de usuario y el plano de control. El plano de usuario transporta tráfico de usuario mientras que el plano de control transporta señalización en la red. En la figura 2, la UPF está en el plano de usuario y la totalidad del resto de NFs, es decir, la AMF, la SMF, la PCF, la AF, la AUSF y la UDM, está en el plano de control. La separación de los planos de usuario y de control garantiza que cada recurso del plano se escale de forma independiente. También permite que las UPF se desplieguen por separado con respecto a funciones del plano de control de una manera distribuida. En esta arquitectura, se pueden desplegar UPFs muy cerca de UEs para acortar el Tiempo de Ida y Vuelta (RTT) entre UEs y una red de datos para algunas aplicaciones que requieren una latencia baja.

La arquitectura de una red de 5G central está compuesta por funciones modularizadas. Por ejemplo, la AMF y la SMF son funciones independientes en el plano de control. Una AMF y una SMF separadas permiten una evolución y un escalado independientes. Como se muestra en la figura 2, se pueden separar otras funciones del plano de control, como la PCF y la AUSF. Un diseño de funciones modularizadas posibilita que la red central de 5G admita de manera flexible diversos servicios.

Cada NF interactúa con otra NF directamente. Es posible usar funciones intermedias para encaminar mensajes de una NF a otra NF. En el plano de control, un conjunto de interacciones entre dos NF se define como servicio, de manera que resulte posible su reutilización. Este servicio posibilita la admisión de la modularidad. El plano de usuario admite interacciones, tales como operaciones de reenvío entre diferentes UPF.

La figura 3 ilustra una arquitectura de red de 5G que hace uso de interfaces basadas en servicios entre las NF en el plano de control, en lugar de los puntos/interfaces de referencia de punto a punto usados en la arquitectura de red de 5G de la figura 2. No obstante, las NF antes descritas en referencia a la figura 2 se corresponden con las NF mostradas en la figura 3. El(los) servicio(s), etcétera, que proporciona una NF a otras NF autorizadas puede(n) exponerse a las NF autorizadas a través de la interfaz basada en servicios. En la figura 3, las interfaces basadas en servicios se indican con la letra "N" seguida por el nombre de la NF, por ejemplo, Namf para la interfaz basada en servicios de la AMF y Nsmf para la interfaz basada en servicios de la SMF, etcétera. La Función de Exposición de Red (NEF) y la Función de Repositorio de NF (NRF) de la figura 3 no se muestran en la figura 2 analizada anteriormente. No obstante, debe clarificarse que todas las NF representadas en la figura 2 pueden interactuar con la NEF y la NRF de la figura 3 según resulte necesario, aunque ello no se indique explícitamente en la figura 2.

Algunas propiedades de las NF mostradas en las figuras 2 y 3 se pueden describir de la siguiente manera. La AMF proporciona autenticación, autorización, gestión de movilidad, etcétera, basadas en UEs. Un UE, incluso usando tecnologías de acceso múltiple, está conectado básicamente a una única AMF ya que la AMF es independiente de las tecnologías de acceso. La SMF es responsable de la gestión de sesiones y asigna direcciones de Protocolo de Internet (IP) a UEs. También selecciona y controla la UPF para la transferencia de datos. Si un UE tiene múltiples sesiones, se pueden asignar SMF diferentes a cada sesión para gestionarlas de manera individual y posiblemente proporcionar funcionalidades diferentes por cada sesión. La AF proporciona información sobre el flujo de paquetes a la PCF responsable del control de políticas para admitir la Calidad de Servicio (QoS). Basándose en la información, la PCF determina políticas sobre gestión de movilidad y de sesiones para conseguir que la AMF y la SMF funcionen debidamente. La AUSF admite una función de autenticación para UEs ó similares y, por lo tanto, almacena datos para la autenticación de UEs ó similares mientras que la UDM almacena datos de suscripción del UE. La Red de Datos (DN), que no forma parte de la red central de 5G, proporciona acceso a Internet o servicios de operadores y similares.

Una NF se puede implementar como uno de entre un elemento de red en un *hardware* dedicado, una instancia de *software* que se ejecuta en un *hardware* dedicado o una función virtualizada instanciada en una plataforma apropiada, por ejemplo, una infraestructura en la nube.

NRF

La NRF de 5G proporciona o admite la siguiente funcionalidad:

- Mantiene los perfiles NF de instancias de NF disponibles y sus servicios admitidos;
- Permite que otras instancias de NF se suscriban al registro, en una NRF, de instancias de NF nuevas de un tipo dado, y que se les notifique sobre ello;

- Admite la función de descubrimiento de servicios: recibe solicitudes de descubrimiento de NF provenientes de instancias de NF, y proporciona la información de las instancias de NF disponibles que cumplen ciertos criterios (por ejemplo, admitir un servicio dado).

5 Una función importante de la NRF es permitir que otras instancias de NF se suscriban al registro, en la NRF, de instancias de NF nuevas de un tipo dado, y que se les notifique sobre ello; y esta función se amplía adicionalmente tal como se expone más abajo según se especifica en la sección 5.2.2.5 de la Especificación Técnica (TS) 29.510 del Proyecto de Asociación de Tercera Generación (3GPP), Versión 15.1.0 (en lo sucesivo en la presente, "TS 29.510"), que establece que una NRF puede:

- 10 • Crear una suscripción de manera que un Consumidor de Servicios de NF - el cual puede ser, a su vez, otra instancia de NF - pueda solicitar ser notificado cuando instancias de NF de un conjunto dado, siguiendo ciertos criterios de filtración, se registren/den de baja en una NRF ó cuando se modifique su perfil;
- Crear una suscripción a una instancia de NF específica de modo que un consumidor de servicios de NF pueda solicitar ser notificado cuando se modifique el perfil de dicha instancia de NF ó cuando la instancia de NF se dé de baja en la NRF.

15 Se considera que un perfil de una instancia de NF ha sido modificado siempre que se haya modificado cualquier parámetro del perfil.

En la actualidad existen cierto(s) desafío(s). El mecanismo de suscripción convencional permite que a la entidad suscriptora se le notifiquen cambios en instancias de NF de un conjunto dado o cambios en una instancia de NF específica, pero uno de los problemas es que un perfil de Servicio de NF contiene muchos parámetros de perfil. Por ejemplo, tal como se muestra mediante nombres de atributo o atributos identificados en las siguientes tablas 6.1.6.2.2-1 (NF), 6.1.6.2.11-1 (AMF), 6.1.6.2.12-1 (SMF), 6.1.6.2.20-1 (PCF), 6.1.6.2.16-1 y 6.1.6.3.6-1, tomadas de la TS 29.510. Con el mecanismo de suscripción convencional, se emite una notificación hacia la entidad suscriptora cada vez que cambia incluso solo uno de los muchos parámetros / atributos del perfil. Tal como se usan en la presente, los términos "parámetro" y "atributo" son sinónimos a no ser que se manifieste explícitamente lo contrario. Asimismo, "nombre de parámetro" y "nombre de atributo" son sinónimos entre sí, "parámetro de perfil" y "atributo de perfil" son sinónimos entre sí, y así sucesivamente, a no ser que se manifieste explícitamente lo contrario.

Extractos iniciales de la TS 29.510

Tabla 6.1.6.2.2-1: Definición del tipo NFProfile

Nombre del atributo	Tipo de datos	P	Cardinalidad	Descripción
nfnInstanceID	NfnInstanceID	M	1	Identidad exclusiva de la instancia de NF.
nfnType	NfnType	M	1	Tipo de Función de Red
nfnStatus	NfnStatus	M	1	Estado de la Instancia de NF (NOTA 5)
plmn	PlmnId	O	0..1	PLMN de la Función de Red
sNssais	array(Snssai)	O	0..N	S-NSSAIs de la Función de Red
nsiList	array(string)	O	0..N	Identidades de NSI de la Función de Red
fqdn	Fqdn	C	0..1	FQDN de la Función de Red (NOTA 1, NOTA 2). Para AMF, el FQDN registrado en la NRF será el del Nombre de AMF (véase la TS 23.003 [12] subcláusula 28.3.2.5 del 3GPP).
interPlmnFqdn	Fqdn	C	0..1	Si es necesario que la NF sea localizable por otras NF en una PLMN diferente, entonces en la NRF se registrará un FQDN que se utilice para un encaminamiento entre PLMNs según se especifica en la TS 23.003 [12] del 3GPP.
ipv4Addresses	array(Ipv4Addr)	C	0..N	Dirección(es) de IPv4 de la Función de Red (NOTA 1, NOTA 2)
ipv6Addresses	array(Ipv6Addr)	C	0..N	Dirección(es) de IPv6 de la Función de Red (NOTA 1, NOTA 2)
priority	integer	O	0..1	Prioridad (con respecto a otras NF del mismo tipo) en el intervalo de 0-65535, a usar para la selección de la NF; valores inferiores indican una prioridad mayor. Si la prioridad también está presente en los parámetros de nfnServiceList, estos tendrán preferencia con respecto a este valor. (Véase NOTA 4). La NRF puede sobrescribir el valor de prioridad recibido cuando se expone un NFProfile con el servicio Nfn_NFDiscovery.
capacity	integer	O	0..1	Información de capacidad estática en el intervalo de 0-65535, expresada en forma de un peso con respecto a otras instancias de NF del mismo tipo; si también hay presencia de capacidad en los parámetros de nfnServiceList, estos tendrán preferencia con respecto a este valor. (Véase NOTA 4).

Nombre del atributo	Tipo de datos	P	Cardinalidad	Descripción
load	integer	O	0..1	La información de carga dinámica, oscila de 0 a 100, indica el porcentaje de carga actual de la NF.
locality	string	O	0..1	Información definida por el operador sobre la ubicación de la instancia de NF (por ejemplo, ubicación geográfica, centro de datos) (NOTA 3)
udrInfo	UdrInfo	O	0..1	Datos específicos para el UDR (intervalos de SUPI, ID de grupo...)
udmInfo	UdmInfo	O	0..1	Datos específicos para la UDM (intervalos de SUPI, ID de grupo...)
ausfInfo	AusfInfo	O	0..1	Datos específicos para la AUSF (intervalos de SUPI, ID de grupo...)
amfInfo	AmfInfo	O	0..1	Datos específicos para la AMF (ID de Conjunto de AMF, ...)
smfInfo	smfInfo	O	0..1	Datos específicos para la SMF (DNN's, ...)
upfInfo	UpfInfo	O	0..1	Datos específicos para la UPF (S-NSSAI, DNN, área de servicio de SMF, interfaz...)
pcfInfo	PcfInfo	O	0..1	Datos específicos para la PCF
bsfInfo	BsfInfo	O	0..1	Datos específicos para la BSF
customInfo	object	O	0..1	Datos específicos para Funciones de Red personalizadas
recoveryTime	DateTime	O	0..1	Sello de tiempo en el que se (re)inició la NF (NOTA 5, NOTA 6)
nfServices	array(NFService)	O	0..N	Lista de Instancias de Servicio de NF

NOTA 1: Al menos uno de los parámetros de direccionamiento (fqdn, ipv4address ó ipv6address) se incluirá en el Perfil de NF.

NOTA 2: Si el tipo de Función de Red es UPF, la información de direccionamiento es para la interfaz N4 de UPF.

NOTA 3: Una NF solicitante puede usar esta información para seleccionar una instancia de NF (por ejemplo, una instancia de NF ubicada preferentemente en el mismo centro de datos).

NOTA 4: Los parámetros de capacidad y prioridad, si están presentes, se usan para la selección de la NF y el equilibrado de carga. Los atributos de prioridad y capacidad se utilizarán para la selección de la NF de la misma manera que se usan la prioridad y el peso para la selección del servidor según se define en la RFC 2782 [23] del IETF.

NOTA 5: La NRF notificará a NFs suscritas a la recepción de notificaciones, cambios del perfil de NF, si se cambia el recoveryTime ó el nfStatus de la NF. Véase la subcláusula 6.2 de la TS 23.527 [27] del 3GPP.

NOTA 6: Una NF solicitante puede considerar que se han perdido todos los recursos creados en la NF antes del tiempo de recuperación de la NF. Esto se puede usar para detectar un reinicio de una NF y para desencadenar acciones apropiadas, por ejemplo liberar recursos locales. Véase la subcláusula 6.2 de la TS 23.527 [27] del 3GPP.

Tabla 6.1.6.2.11-1: Definición del tipo AmfInfo

Nombre del atributo	Tipo de datos	P	Cardinalidad	Descripción
amfRegionId	string	M	1	Identificador de región de AMF
amfSetId	string	M	1	Identificador de conjunto de AMF.
guamiList	array(Guami)	M	1..N	Lista de GUAMI admitidos
taiList	array(Tai)	O	0..N	La lista de TAIs a las que puede prestar servicio la AMF. Puede contener la TAI de acceso no 3GPP. La ausencia de este atributo y del atributo taiRangeList indican que la AMF se puede seleccionar para cualquier TAI en la red de servicio.
taiRangeList	array(TaiRange)	O	0..N	El intervalo de TAIs a las que puede prestar servicio la AMF. La ausencia de este atributo y del atributo taiList indican que la AMF se puede seleccionar para cualquier TAI en la red de servicio.
backupInfoAmfFailure	array(Guami)	O	0..N	Lista de GUAMIs para los cuales la AMF actúa como reserva por si falla una AMF
backupInfoAmfRemoval	array(Guami)	O	0..N	Lista de GUAMIs para los cuales la AMF actúa como reserva en relación con una eliminación de una AMF planificada
n2InterfaceAmfInfo	N2InterfaceAmfInfo	O	0..1	Información de la interfaz N2 de la AMF. No es necesario enviar esta información en respuestas de Descubrimiento de NF. Puede ser usada por la NRF para actualizar el DNS en relación con un descubrimiento de la AMF por parte de la Red de Acceso de 5G. Los procedimientos para actualizar el DNS se sitúan fuera del alcance de esta especificación.

Tabla 6.1.6.2.12-1: Definición del tipo SmfInfo

Nombre del atributo	Tipo de datos	P	Cardinalidad	Descripción
dnnList	array(Dnn)	M	1..N	DNN admitidos por la SMF
taiList	array(Tai)	O	0..N	La lista de TAIs a las que puede prestar servicio la SMF. Puede contener la TAI de acceso no 3GPP. La ausencia de este atributo y del atributo taiRangeList indican que la SMF se puede seleccionar para cualquier TAI en la red de servicio.
taiRangeList	array(TaiRange)	O	1..N	El intervalo de TAIs a las que puede prestar servicio la SMF. Puede contener la TAI del acceso no 3GPP. La ausencia de este atributo y del atributo taiList indican que la SMF se puede seleccionar para cualquier TAI en la red de servicio
pgwFqdn	Fqdn	O	0..1	El FQDN de la PGW si la SMF es una SMF/PGW-C combinada.

Tabla 6.1.6.2.20-1: Definición del tipo PcfInfo

Nombre del atributo	Tipo de datos	P	Cardinalidad	Descripción
dnnList	array(Dnn)	O	1..N	DNNs admitidos por la PCF
supiRangeList	array(SupiRange)	O	1..N	Lista de intervalos de SUPIs a los que puede prestar servicio la instancia de PCF. Si no se proporciona, la PCF puede prestar servicio a cualquier SUPi.

5

Tabla 6.1.6.2.16-1: Definición del tipo SubscriptionData

Nombre del atributo	Tipo de datos	P	Cardinalidad	Descripción
nfStatusNotificationUri	Uri	M	1	URI de Devolución de Llamada en el que el Consumidor de Servicios de NF recibirá las notificaciones de la NRF.
subscriptionId	string	C	0..1	ID de suscripción para el recurso recién creado. Este parámetro únicamente será incluido por la NRF en la respuesta a la solicitud de creación de suscripción. Solo lectura: verdadero
validityTime	DateTime	C	0..1	Instante de tiempo tras el cual la suscripción se convierte en no válida. Este parámetro puede ser enviado por el cliente, como un indicio al servidor, pero será devuelto siempre por el servidor (independientemente de la presencia del atributo en la solicitud) en la respuesta a la solicitud de creación de suscripción.
reqNotifEvents	array(Notification EventType)	O	0..N	Si está presente, este atributo contendrá la lista de tipos de evento en cuya recepción está interesado el Consumidor de Servicios de NF. Si este atributo no está presente, significa que se solicitan notificaciones para todos los tipos de evento.
nfInstanceId	NfInstanceId	C	0..1	Si está presente, este atributo contiene el ID de Instancia de NF de una instancia de NF específica, en la que se solicita monitorizar su estado. Si este atributo está presente, "nfType", "serviceName", "amfRegionId", "amfSetId" y "guamiList" estarán ausentes.
nfType	NFType	C	0..1	Si está presente, este atributo contiene el tipo de NF de las NF en las que se solicita monitorizar su estado. Si este atributo está presente, "nfInstanceId" estará ausente.
serviceName	ServiceName	C	0..1	Si está presente, este atributo contiene el nombre del servicio de aquellas NF que ofrecen dicho servicio, en las que se solicita monitorizar su estado. Si este atributo está presente, "nfInstanceId" estará ausente.
amfRegionId	string	C	0..1	Si está presente, este atributo contiene el identificador de región de AMF de las NF en las que se solicita monitorizar su estado. Si este atributo está presente, "nfInstanceId" estará ausente.
amfSetId	string	C	0..1	Si está presente, este atributo contiene el identificador de conjunto de AMF de aquellas NF que tienen un cierto atributo "ID de Conjunto de AMF" en su perfil, en las que se solicita monitorizar su estado. Si este atributo está presente, "nfInstanceId" estará ausente.

Nombre del atributo	Tipo de datos	P	Cardinalidad	Descripción
guamiList	array(Guami)	C	0..N	Si está presente, este atributo contiene el(los) GUAMI de las AMF en las que se solicita monitorizar su estado. Si este atributo está presente, "nflInstanceId" estará ausente.
plmnId	PlmnId	O	0..1	Si está presente, este atributo contiene el ID de PLMN objetivo de la(s) Instancia(s) de NF en la(s) que se solicita monitorizar su estado.
NOTA 1: Al menos una de las condiciones de suscripción (nflInstanceID, nfType, serviceName, amfRegionId, amfSetId ó guamiList) estará presente en el objeto SubscriptionData.				
NOTA 2: Si los atributos tanto amfRegionId como amfSetId están presentes en el SubscriptionData, esto indica una suscripción para notificaciones que satisfacen ambos atributos (es decir, notificaciones para NFs de ese amfRegionId y ese amfSetId).				

Tabla 6.1.6.3.6-1: Enumeración NotificationEventType

Valor de enumeración	Descripción
"NF_REGISTERED"	La Instancia de NF se ha registrado en la NRF
"NF_DEREGISTERED"	La Instancia de NF se ha dado de baja de la NRF
"NF_PROFILE_CHANGED"	El perfil de la Instancia de NF se ha modificado.

Extractos finales de la TS 29.510

5 Como puede verse a partir de las anteriores tablas ejemplificativas, puede haber un número significativo de parámetros de perfil asociados al perfil de NF de una instancia de NF.

Se describen soluciones relacionadas en la especificación técnica del 3GPP TS 23.502 V15.3.0 (2018-09) Especificación Técnica Proyecto de Asociación de 3.^a Generación; Grupo de Especificaciones Técnicas - Aspectos del Sistema y del Servicio; Procedimientos para el Sistema de 5G; Etapa 2 (Versión 15). El documento define los procedimientos de la Etapa 2 y los Servicios de Función de Red para la arquitectura del sistema de 5G que se describe en la TS 23.501 y para el marco de control de tarificación y políticas que se describe en la TS 23.503.

Se describen también soluciones relacionadas en la especificación técnica del 3GPP TS 29.510 V15.1.0 (2018-09) Especificación Técnica Proyecto de Asociación de 3.^a Generación; Grupo de Especificaciones Técnicas – Red Central y Terminales; Sistema de 5G; Servicios del Repositorio de Función de Red; Etapa 3 (Versión 15). Esta especificación de la etapa 3 especifica el protocolo de la etapa 3 y un modelo de datos para la Interfaz Basada en Servicios Nnrf. Proporciona flujos de mensajes y definiciones del protocolo de la etapa 3 y especifica la API para cada servicio ofrecido por la NRF. En la TS 23.501 del 3GPP y la TS 23.502 del 3GPP se especifican procedimientos y la arquitectura de la etapa 2 del Sistema de 5G. En la TS 29.500 del 3GPP y la TS 29.501 del 3GPP se especifican la Materialización Técnica de la Arquitectura Basada en Servicios y los Principios y Directrices para la Definición de Servicios.

20 **Compendio**

Con bastante frecuencia, cuando un consumidor de servicios de NF se suscribe a la NRF en relación con información relativa a un proveedor de servicios de NF, el consumidor de servicios de NF no está interesado en todos los posibles atributos (es decir, todos los posibles parámetros de perfil) y está interesado, en cambio, en algún subconjunto de esos posibles atributos. Ese subconjunto de atributos de interés puede diferir en función de lo que sea o haga el consumidor de servicios de NF. Estas diferencias pueden ser debidas a su papel en la Interfaz Basada en Servicios (SBI), por ejemplo, si se trata de un consumidor de servicios de la NF para la cual se está suscribiendo, o pueden deberse a diferentes funcionalidades del 3GPP.

Por ejemplo, cuando una SMF se suscribe para recibir notificaciones de un cambio de perfil de NF en correspondencia con una AMF, probablemente la SMF, desde el punto de vista del consumidor de servicios, desearía que se le notificase si se produce un cambio en ciertos parámetros (tales como **backupInfoAmfFailure** y/o **backupInfoAmfRemoval**), pero no tendría ningún interés particular en un cambio de otros parámetros (tales como **taiList** ó **n2InterfaceAmfInfo**). En general, una SMF no tiene ningún interés en que se le notifique si ha cambiado la localidad o prioridad de la AMF, ya que, desde una SMF, no se produce ninguna selección de AMF. Sin embargo, según estándares convencionales (por ejemplo, la TS 29.510), a la SMF se le notificaría un cambio de *cualquiera* de los parámetros de perfil de la AMF, incluidos cambios de aquellos parámetros en los que la SMF no tiene ningún interés.

En otro ejemplo, tanto una AMF como una SMF pueden consumir servicios proporcionados por una PCF, pero pueden no estar interesadas en los mismos parámetros de la PCF. El parámetro **supiRangeList** es de poco o ningún interés para una SMF, y una AMF puede tener interés o no en el parámetro **dnnList**, en función de la lógica de selección de la AMF. Normalmente, cuando una AMF obtiene la política de movilidad para un UE, el parámetro **supiRangeList** resulta más interesante para la AMF. Sin embargo, según estándares convencionales, a una AMF ó SMF que se haya suscrito para que se le notifiquen cambios de los parámetros de PCF, se le notificarán cambios de *cualquiera* de los parámetros de perfil de la PCF, incluidos cambios de aquellos parámetros que no son de interés, respectivamente, para la AMF ó la SMF.

Incluso para parámetros que puedan ser de interés para un consumidor de servicios de NF, puede que el consumidor de servicios de NF desee que se le notifique un cambio de un parámetro únicamente si el cambio del parámetro de interés cumple uno o más criterios. Por ejemplo, puede que algunos atributos de un perfil de NF tengan un intervalo de valores continuos (por ejemplo, puede que la información de carga se indique de manera que tenga un valor entre el 0 y el 100%); una entidad que esté monitorizando la carga porcentual de un proveedor de NF probablemente no esté interesada en recibir notificaciones cada vez que cambie el valor de la carga, sino que es más probable que desee que se le notifique si la carga que está experimentando el proveedor de NF supera un valor o porcentaje de umbral, o experimenta un cambio que es superior a un valor o porcentaje de umbral. Por ejemplo, puede que un consumidor de NF desee que se le notifique si la carga del proveedor de NF cambia en un 5%, si la carga supera el 90% ó si la carga cae por debajo de un cierto valor, etcétera.

Según se define actualmente en la TS 29.510, no es posible proporcionar un filtro de los cambios cuando se efectúa una suscripción a un cambio de perfil de NF, por ejemplo, notificar solamente si uno de un primer subconjunto de parámetros cambia, pero no notificar si cambia cualquiera de otro subconjunto de parámetros, etcétera. No es posible tampoco proporcionar una condición de umbral para la notificación de cambios de parámetros que sean de interés para el consumidor de NF.

De este modo, en las redes de telecomunicaciones convencionales, no es posible proporcionar una notificación al consumidor de una NF suscriptora únicamente cuando se ha cambiado un atributo particular y/o cuando un atributo particular ha alcanzado un valor de umbral o ha cambiado en una magnitud de umbral.

Ciertos aspectos de la presente exposición y sus realizaciones pueden proporcionar soluciones a los desafíos antes mencionados u otros.

La presente exposición propone un mecanismo, en la Red Central de 5G con Arquitectura Basada en Servicios (SBA), en la que una NF se suscribe a la NRF para obtener notificaciones sobre el cambio del perfil de otra NF.

La invención se expone en el conjunto adjunto de reivindicaciones.

En la presente, se proponen varias realizaciones que abordan una o más de las cuestiones dadas a conocer en la presente. Ciertas realizaciones pueden proporcionar una o más de las siguientes ventajas técnicas. Los mecanismos proporcionados por la presente exposición pueden reducir de manera significativa la señalización de la NRF a las entidades suscriptoras, lo cual puede reducir la carga de procesamiento en la entidad suscriptora al reducir el número de veces que la entidad suscriptora recibe y procesa notificaciones y eliminar el número de notificaciones no deseadas recibidas por la entidad suscriptora.

30 Breve descripción de los dibujos

Los dibujos adjuntos, que se incluyen para proporcionar una comprensión más exhaustiva de la exposición y se incorporan a esta solicitud y constituyen parte de la misma, ilustran ciertas realizaciones no limitativas de conceptos inventivos. En los dibujos:

35 figura 1 ilustra un ejemplo de una red QQ100 de comunicaciones celulares en donde se pueden implementar realizaciones de la presente exposición;

figura 2 ilustra un sistema de comunicaciones inalámbricas representado en forma de arquitectura de red de 5G;

figura 3 ilustra una arquitectura de red de 5G que usa interfaces basadas en servicios entre las NF en el plano de control;

figura 4a es un diagrama de flujo que ilustra un método según una realización de la presente solución;

40 figura 4b es un diagrama de flujo que ilustra un método según una realización de la presente solución;

figura 4c es un diagrama de señalización que se corresponde con los diagramas de flujo de las figuras 4a y 4b;

figura 5a es un diagrama de bloques esquemático de un nodo de acceso de radiocomunicaciones;

figura 5b es un diagrama de bloques esquemático de una entidad de red;

figura 6 es un diagrama de bloques esquemático de un nodo de acceso de radiocomunicaciones;

45 figura 7 es un diagrama de bloques esquemático de un UE;

figura 8 es un diagrama de bloques esquemático de un UE;

Descripción detallada

A continuación, en referencia a los dibujos adjuntos, se describirán con mayor detalle algunas de las realizaciones contempladas en la presente. No obstante, el alcance de la materia en cuestión dada a conocer en la presente incluye

otras realizaciones, no debiéndose considerar la materia en cuestión dada a conocer como limitada únicamente a las realizaciones establecidas en la presente; más bien, estas realizaciones se proporcionan a título de ejemplo para transmitir a aquellos versados en la materia el alcance de la materia en cuestión. En el(los) documento(s) proporcionado(s) en el Apéndice también se puede encontrar información adicional.

5 **Nodo de Radiocomunicaciones:** Según se usa en la presente, un “nodo de radiocomunicaciones” es bien un nodo de acceso de radiocomunicaciones o bien un dispositivo inalámbrico.

10 **Nodo de Acceso de Radiocomunicaciones:** Según se usa en la presente, un “nodo de acceso de radiocomunicaciones” o “nodo de red de radiocomunicaciones” es cualquier nodo en una red de acceso de radiocomunicaciones de una red de comunicaciones celulares que funciona para transmitir y/o recibir señales de forma inalámbrica. Algunos ejemplos de un nodo de acceso de radiocomunicaciones incluyen, aunque sin carácter limitativo, una estación base (por ejemplo, un gNB en una red de NR de 5G del 3GPP ó un eNB en una red de LTE del 3GPP), una estación base de alta potencia o macro-estación base, una estación base de baja potencia (por ejemplo, una micro-estación base, una pico-estación base, un eNB propio o similares) y un nodo de retransmisión.

15 **Nodo de Red Central:** Según se usa en la presente, un “nodo de red central” es cualquier tipo de nodo en una red central. Algunos ejemplos de un nodo de red central incluyen, por ejemplo, una Entidad de Gestión de Movilidad (MME), una Pasarela de Red de Datos por Paquetes (PGW), una Función de Exposición de Capacidad de Servicio (SCEF), o similares.

20 **Dispositivo Inalámbrico:** Según se usa en la presente, un “dispositivo inalámbrico” es cualquier tipo de dispositivo que tiene acceso a (es decir, le presta servicio) una red de comunicaciones celulares mediante la transmisión y/o recepción inalámbrica de señales a un(os) nodo(s) de acceso de radiocomunicaciones. Algunos ejemplos de un dispositivo inalámbrico incluyen, aunque sin carácter limitativo, un UE en una red del 3GPP y un dispositivo de Comunicación de Tipo Máquina (MTC).

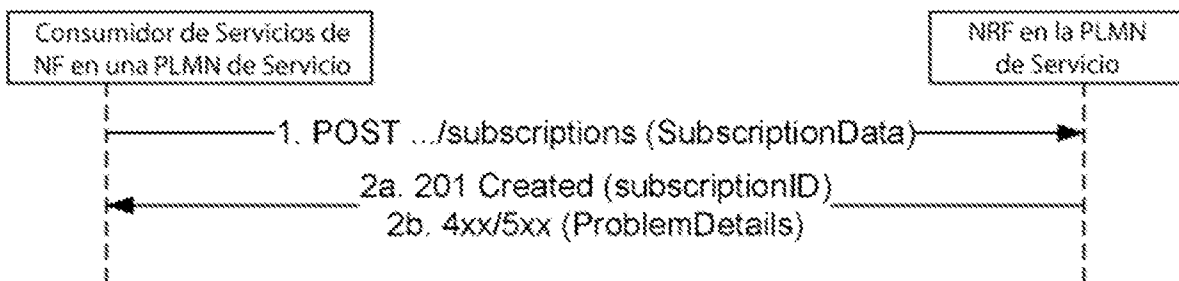
25 **Nodo de Red:** Según se usa en la presente, un “nodo de red” es cualquier nodo que forma parte bien de la red de acceso de radiocomunicaciones o bien de la red central de una red/sistema de comunicaciones celulares. A un nodo de red también se le puede hacer referencia como entidad de red.

Obsérvese que la descripción aportada en la presente se centra en un sistema de comunicaciones celulares del 3GPP y, por ello, con frecuencia se usa terminología del 3GPP ó terminología similar a la terminología del 3GPP. No obstante, los conceptos dados a conocer en la presente no se limitan a un sistema del 3GPP.

30 Obsérvese que, en la descripción de la presente, se puede hacer referencia al término “célula”; no obstante, particularmente con respecto a conceptos de las NR de 5G, se pueden usar haces en lugar de células y, por ello, es importante observar que los conceptos descritos en la presente son aplicables igualmente tanto a células como a haces.

35 La materia en cuestión de la presente exposición es una mejora de la suscripción a notificaciones de instancias de NF definida en la TS 29.510, sección 5.2.2.5, que da a conocer que la suscripción a notificaciones en instancias de NF se ejecuta creando un recurso individual nuevo bajo el recurso colectivo “suscripciones”. La operación se invoca emitiendo una solicitud POST en el Identificador Uniforme de Recursos (URI) que representa el recurso “suscripciones”, según se muestra en el extracto de la TS 29.510, que se reproduce seguidamente:

Extracto inicial de la TS 29.510



40 **Figura 5.2.2.5.2-1: Suscripción a Instancias de NF en la misma PLMN**

45 1. El Consumidor de Servicio de NF enviará una solicitud POST al URI de recursos que representa el recurso colectivo “suscripciones”. El cuerpo de la solicitud incluirá los datos que indican el tipo de notificaciones en cuya recepción está interesado el Consumidor de Servicios de NF; contiene también un URI de devolución de llamada, donde el Consumidor de Servicios NF estará preparado para recibir la notificación concreta de la NRF (véase la operación NFStatusNotify en 5.2.2.6) y puede contener un tiempo de validez, sugerido por el Consumidor de Servicios de NF, que representa el espacio de tiempo durante el cual se desea mantener activa la suscripción.

2a. En caso satisfactorio, se devolverá "201 Created". La respuesta contendrá el tiempo de validez, según lo determine la NRF, tras el cual la suscripción se convierte en no válida. Una vez que se haya producido la expiración de la suscripción, si el Consumidor de Servicios de NF desea continuar recibiendo notificaciones de estado, creará una suscripción nueva en la NRF.

5 2b. Si la creación de la suscripción falla en la NRF debido a errores en el objeto de JSON SubscriptionData en el cuerpo de la solicitud, la NRF devolverá un código de estado "400 Bad Request", proporcionando el IE ProblemDetails detalles del error.

Si la creación de la suscripción falla en la NRF debido a errores internos de la NRF, la NRF devolverá un código de estado "500 Internal Server Error", proporcionando el IE ProblemDetails detalles del error.

10 **Extracto final de la TS 29.510**

Según algunas realizaciones de la presente exposición, el objeto **SubscriptionData** se amplía de manera que incluya Elementos de Información (IE) adicionales que no están definidos actualmente en la TS 29.510. Lo que sigue es un ejemplo de los cambios que se podrían realizar en la TS 29.510 para admitir los conceptos y técnicas según algunas realizaciones de la presente exposición. Los cambios se muestran en **negrita y subrayados**.

15 **(MODIFICADA) Tabla 6.1.6.2.16-1: Definición del tipo SubscriptionData**

Nombre del atributo	Tipo de datos	P	Cardinalidad	Descripción
nfStatusNotificationUri	Uri	M	1	URI de Devolución de Llamada en el que el Consumidor de Servicios de NF recibirá las notificaciones de la NRF.
subscriptionId	string	C	0..1	ID de suscripción para el recurso recién creado. Este parámetro únicamente será incluido por la NRF en la respuesta a la solicitud de creación de suscripción. Solo lectura: verdadero
validityTime	DateTime	C	0..1	Instante de tiempo tras el cual la suscripción se convierte en no válida. Este parámetro puede ser enviado por el cliente, como un indicio al servidor, pero será devuelto siempre por el servidor (independientemente de la presencia del atributo en la solicitud) en la respuesta a la solicitud de creación de suscripción.
reqNotifEvents	array(NotificaciónEventType)	O	0..N	Si está presente, este atributo contendrá la lista de tipos de evento en cuya recepción está interesado el Consumidor de Servicios de NF. Si este atributo no está presente, significa que se solicitan notificaciones para todos los tipos de evento.
nfInstanceId	NfInstanceId	C	0..1	Si está presente, este atributo contiene el ID de Instancia de NF de una Instancia de NF específica, en la que se solicita monitorizar su estado. Si este atributo está presente, "nfType", "serviceName", "amfRegionId", "amfSetId" y "guamiList" estarán ausentes.
nfType	NFType	C	0..1	Si está presente, este atributo contiene el tipo de NF de las NF en las que se solicita monitorizar su estado. Si este atributo está presente, "nfInstanceId" estará ausente.
serviceName	ServiceName	C	0..1	Si está presente, este atributo contiene el nombre del servicio de aquellas NF que ofrecen dicho servicio, en las que se solicita monitorizar su estado. Si este atributo está presente, "nfInstanceId" estará ausente.
amfRegionId	String	C	0..1	Si está presente, este atributo contiene el identificador de región de AMF de las NF en las que se solicita monitorizar su estado. Si este atributo está presente, "nfInstanceId" estará ausente.
amfSetId	String	C	0..1	Si está presente, este atributo contiene el identificador de conjunto de AMF de aquellas NF que tienen un cierto atributo "ID de Conjunto de AMF" en su perfil, en las que se solicita monitorizar su estado. Si este atributo está presente, "nfInstanceId" estará ausente.
guamiList	array(Guami)	C	0..N	Si está presente, este atributo contiene el(los) GUAMI de las AMF en las que se solicita monitorizar su estado. Si este atributo está presente, "nfInstanceId" estará ausente.

Nombre del atributo	Tipo de datos	P	Cardinalidad	Descripción
plmnlid	Plmnlid	O	0..1	Si está presente, este atributo contiene el ID de PLMN objetivo de la(s) Instancia(s) de NF en la(s) que se solicita monitorizar su estado.
monitoredAttributeList	array(string)	O	0..N	este atributo se presentará cuando el tipo de evento sea "NF PROFILE CHANGED". Si está presente, contendrá la lista de punteros DE JSON a los atributos de la NF objetivo que son de interés. Si este atributo no está presente, significa que se solicitan notificaciones para todos los tipos de atributo.
changeFilterList	array(NfProfileChangeNotificationCondition)	O	0..N	este atributo puede estar presente cuando el tipo de evento sea "NF PROFILE CHANGED". Si está presente, contendrá condiciones en las que se enviará la notificación al producirse un cambio de atributo.

NOTA 1: Al menos una de las condiciones de suscripción (nfInstanceId, nfType, serviceName, amfRegionId, amfSetId ó guamiList) estará presente en el objeto SubscriptionData.

NOTA 2: Si los atributos tanto amfRegionId como amfSetId están presentes en el SubscriptionData, esto indica una suscripción para notificaciones que satisfacen ambos atributos (es decir, notificaciones para NFs de ese amfRegionId y ese amfSetId).

(NUEVA) Definición del tipo de NfProfileChangeNotificationCondition

Nombre del Atributo	Tipo de datos	P	Cardinalidad	Descripción
attribute	string	M	1	Este IE contendrá transportará un puntero de JSON a un atributo del perfil de NF, al que se aplicará(n) la(s) condición(es).
conditions	array(ChangeCondition)	M	1..N	Este IE indicará bajo qué condición(es) se informará del cambio del atributo con una notificación.
conditionDefinition	Condition Definition	M	1	El IE estará presente si la condición de cambio es NumberChangeCondition, BooleanChangeCondition y StringChangeCondition.

(NUEVA) Definición del tipo de ChangeCondition como una lista de "alternativas mutuamente excluyentes".

Valor de enumeración	Descripción
"PresenceChangeCondition"	Indica condición de presencia del atributo cambiado.
"NumberValueChangeCondition"	Indica condición de un cambio de valor numérico.
"BooleanValueChangeCondition"	Indica condición de un cambio de valor booleano.
"StringChangeCondition"	Indica condición de un cambio de valor de tipo enumeración.

5

(NUEVA) Definición de tipo ConditionDefinition

mathRelationOperator	array(string)	O	1	Este IE estará presente cuando la condición sea NumberValueChangeCondition. La cadena puede ser "LESS THAN", "LARGER THAN", "EQUAL"
threshold	integer	O	1	Este IE estará presente cuando la condición sea NumberValueChangeCondition, indica el valor que desencadena el envío de la primera notificación
deltaThreshold	integer	O		Este IE estará presente cuando la condición sea NumberValueChangeCondition, indica el valor de delta en variación para desencadenar el envío de una notificación posterior.
boolValue	boolean	O	1	Indica el valor de un atributo booleano
stringValue	string	O	1	Contiene el valor de un atributo de cadena. La condición de cadena también se puede utilizar para tipos de datos enumeración, ya que los valores de enumeración en JSON se definen como cadenas.

En algunas realizaciones, los parámetros *monitoredAttributeList* y *changeFilterList* pueden no estar presentes al mismo tiempo. En otras realizaciones, estos dos parámetros pueden coexistir, donde uno de los dos tiene prioridad sobre el otro en caso de que ambos se refieran al mismo parámetro.

10

El siguiente es un ejemplo de cómo se podrían implementar los conceptos descritos en la presente exposición según un protocolo:

```

5   {
      "nfStatusNotificationUri": "https://example.com/callbacks/01234",
      "validityTime": "2018-12-31T23:59:59.999Z",
      "reqNotifEvents": [ "NF_PROFILE_CHANGED" ],
      "subscriptionCondition": {
          "nfInstanceId": "4ad20e99-91fa-4df4-b993-1be879d4c478"
      },
      "notificationCondition": {
10         "notifyAll": false,
          "conditions": [
15             {
                "member": "/load",
                "operator": "gte ",
                "value": 80,
                "oneTime": true
            },
            {
20                 "member": "/nfServices/*/nfServiceStatus",
                "operator": "regex",
                "value": "^SUSPENDED$",
                "oneTime" : false
            }
          ]
      }
50   }

```

En el ejemplo anterior, se proporciona a una NRF la lista de condiciones de una instancia de NF particular - identificada mediante su **nfInstanceId** de "4ad20e99-91fa-1be879d4c478" - para la cual la entidad suscriptora desea recibir una notificación; en concreto, que la entidad suscriptora desea que se le notifique:

- 30 • la primera vez que la carga en esa instancia de NF es superior o igual al 80%; y
- cada vez que cualquier parámetro que tenga un nombre que coincida con la expresión regular "/nfServices/*/nfServiceStatus" cambie a modo "SUSPENDED" (por ejemplo, si cualquiera de los servicios disponibles pasa al modo suspendido).

El anterior ejemplo y otros ejemplos que se presentan en este documento son ilustrativos y no limitativos.

35 La figura 4a es un diagrama de flujo que ilustra un método ejemplificativo para proporcionar notificaciones para una suscripción con el fin de monitorizar cambios de un perfil de NF de una entidad de red monitorizada (por ejemplo, una entidad de red central, por ejemplo, una entidad de plano de control de red central tal como una NSSF, NEF, PCF, UDM, AUSF, AMF ó SMF, o una entidad de plano de usuario de red central tal como una UPF) según algunas realizaciones de la presente exposición. Preferentemente, el perfil de NF comprende un conjunto de atributos, por ejemplo atributos tales como aquellos que se identifican con nombres de Atributo en las tablas de la TS 29.510 antes citada. En la realización ilustrada en la figura 4a, el método incluye las siguientes etapas, que pueden llevarse a cabo en una entidad de red de repositorio (por ejemplo, tal como una NRF ó similar) para proporcionar notificaciones (por ejemplo, notificaciones condicionales) para una suscripción con el fin de monitorizar cambios de un perfil de NF de una entidad de red monitorizada.

45 En la etapa IVD100, la entidad de red de repositorio recibe, de una entidad de red suscriptora (por ejemplo, otra entidad de red central, por ejemplo otra entidad de plano de control de red central u otra entidad de plano de usuario de red central), una solicitud de suscripción para monitorizar cambios en un perfil de NF de al menos una entidad de red monitorizada, comprendiendo la solicitud una preferencia de notificación que identifica un subconjunto de atributos del Perfil de NF a monitorizar o a excluir de la monitorización, o una combinación de los anteriores. Opcionalmente, la preferencia de notificación puede incluir un conjunto de condiciones que deben satisfacerse antes de que se envíe la notificación del cambio en el perfil de NF.

En la etapa IVD102, la entidad de red proporciona, a la entidad de red suscriptora, notificaciones de cambios en el subconjunto identificado de atributos del perfil de NF de la por lo menos una entidad de red monitorizada según la preferencia de notificación.

55 La figura 4b es un diagrama de flujo que ilustra un método ejemplificativo para suscribirse a notificaciones de cambios en un perfil de NF de una entidad de red monitorizada según algunas realizaciones de la presente exposición. Preferentemente, el perfil de NF comprende un conjunto de atributos, por ejemplo, atributos que se identifican con nombres de Atributo de las tablas de la TS 29.510 antes citada. En la realización ilustrada en la figura 4b, el método incluye las siguientes etapas, que se pueden llevar a cabo en una entidad de red suscriptora (por ejemplo, una entidad de red central, por ejemplo, una entidad de plano de control de red central tal como una NSSF, NEF, PCF, UDM, AUSF, AMF ó SMF, o una entidad de plano de usuario de red central tal como una UPF) dentro de una red de

telecomunicaciones, para suscribirse a notificaciones de cambios de un perfil de NF de una entidad de red monitorizada (por ejemplo, otra entidad de red central, por ejemplo, otra entidad de plano de control de red central u otra entidad de plano de usuario de red central).

5 En la etapa IVD200, la entidad de red suscriptora envía, a una entidad de red de repositorio (por ejemplo, una NRF ó similar), una solicitud de suscripción para suscribirse con el fin de monitorizar cambios de un perfil de NF de al menos una entidad de red monitorizada, comprendiendo la solicitud una preferencia de notificación que identifica un subconjunto de atributos del Perfil de NF a monitorizar o a excluir de la monitorización, o una combinación de los anteriores. Opcionalmente, la preferencia de notificación puede incluir un conjunto de condiciones que deben satisfacerse antes de que se envíe la notificación del cambio en el perfil de NF.

10 En la etapa IVD202, la entidad recibe, de la entidad de red de repositorio, notificaciones de cambios en el subconjunto identificado de atributos del perfil de NF de la por lo menos una entidad de red monitorizada según la preferencia de notificación.

15 En las figuras tanto 4a como 4b, en algunas realizaciones, la preferencia de notificación especifica un conjunto de condiciones que deben satisfacerse antes de que se vaya a enviar una notificación de un cambio de atributo. Por ejemplo, la preferencia de notificación puede indicar que la entidad suscriptora desea que se le notifique cualquier cambio en el atributo X pero desea que únicamente se le notifique si el atributo Y cambia en más de cierta magnitud, por ejemplo, un Z por ciento. En algunas realizaciones, la por lo menos una NF, cuyos perfiles desea monitorizar la entidad suscriptora, se puede identificar por nombre u otro identificador, por función, por ubicación geográfica u otros medios de identificación, ya sea explícitamente o por una expresión regular o patrón de concordancia. Asimismo, los atributos a monitorizar y/o ignorar pueden identificarse explícitamente o por una expresión regular o patrón de concordancia. En algunas realizaciones, las notificaciones de cambios de un primer atributo pueden estar condicionadas al estado o valor de un segundo atributo. Se entenderá que las condiciones para la notificación pueden ser complejas o multifactoriales, y que las condiciones pueden describirse en términos de expresiones matemáticas (por ejemplo, mayor que, menor que, igual a, dentro o fuera de un intervalo de valores), booleanas (por ejemplo, y, o, no) y/o lógicas (por ejemplo, si...entonces...si no, mientras...hacer, para cada elemento de la lista).

La figura 4c es un diagrama de señalización que se corresponde con los diagramas de flujo de las figuras 4a y 4b.

La figura 5a es un diagrama de bloques esquemático de una entidad QP200 de red según algunas realizaciones de la presente exposición. La entidad de red puede ser, por ejemplo, una entidad de red central, por ejemplo una entidad de plano de control de red central tal como una NSSF, NEF, PCF, UDM, AUSF, AMF ó SMF, o una entidad de plano de usuario de red central tal como una UPF. Como se ilustra, la entidad de red incluye un sistema QP202 de control que incluye uno o más procesadores Qp204 (por ejemplo, Unidades de Procesado Central (CPU), Circuitos Integrados de Aplicación Específica (ASIC), Matrices de Puertas Programables in Situ (FPGA) y/o similares), memoria Qp206 y una interfaz Qp208 de red. Al procesador o procesadores Qp204 también se les hace referencia en la presente como circuitería de procesado. El procesador o procesadores QP204 funcionan para proporcionar una o más funciones de una entidad QP200 de red según se describe en la presente. En algunas realizaciones, la(s) función(es) se implementan en *software* que se almacena, por ejemplo, en la memoria QP206 y es ejecutado por el procesador o procesadores QP204.

La figura 5b es un diagrama de bloques esquemático de un nodo QQ200 de acceso de radiocomunicaciones según algunas realizaciones de la presente exposición. El nodo QQ200 de acceso de radiocomunicaciones puede ser, por ejemplo, una estación base QQ102 ó QQ106. Como se ilustra, el nodo QQ200 de acceso de radiocomunicaciones incluye un sistema QQ202 de control que incluye uno o más procesadores QQ204 (por ejemplo, Unidades de Procesado Central (CPU), Circuitos Integrados de Aplicación Específica (ASIC), Matrices de Puertas Programables in Situ (FPGA) y/o similares), memoria QQ206 y una interfaz QQ208 de red. Al procesador o procesadores QQ204 también se les hace referencia en la presente como circuitería de procesado. Además, el nodo QQ200 de acceso de radiocomunicaciones incluye una o más unidades QQ210 de radiocomunicaciones que incluyen, cada una de ellas, uno o más transmisores QQ212 y uno o más receptores QQ214 acoplados a una o más antenas QQ216. A las unidades QQ210 de radiocomunicaciones se les puede hacer referencia como circuitería de interfaz de radiocomunicaciones o pueden formar parte de esta última. En algunas realizaciones, la(s) unidad(es) QQ210 de radiocomunicaciones es externa al sistema QQ202 de control y está conectada al sistema QQ202 de control mediante, por ejemplo, una conexión por cable (por ejemplo, un cable óptico). No obstante, en algunas otras realizaciones, la(s) unidad(es) QQ210 de radiocomunicaciones y potencialmente la(s) antena(s) QQ216 están integradas junto con el sistema QQ202 de control. El procesador o procesadores QQ204 funcionan para proporcionar una o más funciones de un nodo QQ200 de acceso de radiocomunicaciones según se describe en la presente. En algunas realizaciones, la(s) función(es) se implementan en *software* que se almacena, por ejemplo, en la memoria QQ206 y es ejecutado por el procesador o procesadores QQ204.

La figura 6 es un diagrama de bloques esquemático del nodo QQ200 de acceso de radiocomunicaciones según algunas otras realizaciones de la presente exposición. El nodo QQ200 de acceso de radiocomunicaciones incluye uno o más módulos QQ400, cada uno de los cuales se implementa en *software*. El(los) módulo(s) QQ400 proporcionan la funcionalidad del nodo QQ200 de acceso de radiocomunicaciones descrito en la presente.

La figura 7 es un diagrama de bloques esquemático de un UE QQ500 según algunas realizaciones de la presente exposición. Como se ilustra, el UE QQ500 incluye uno o más procesadores QQ502 (por ejemplo, CPUs, ASICs, FPGAs y/o similares), memoria QQ504 y uno o más transceptores QQ506 cada uno de los cuales incluye uno o más transmisores QQ508 y uno o más receptores QQ510 acoplados a una o más antenas QQ512. El(los) transceptor(es) QQ506 incluye circuitería de etapa frontal de radiocomunicaciones conectada a la(s) antena(s) QQ512 que está configurada para acondicionar señales que se comunican entre la(s) antena(s) QQ512 y el(los) procesador(es) QQ502, tal como apreciará una persona con conocimientos habituales en la materia. A los procesadores QQ502 también se les hace referencia en la presente como circuitería de procesado. A los transceptores QQ506 también se les hace referencia en la presente como circuitería de radiocomunicaciones. En algunas realizaciones, la funcionalidad del UE QQ500 antes descrito se puede implementar de manera total o parcial en *software* que, por ejemplo, se almacena en la memoria QQ504 y es ejecutado por el(los) procesador(es) QQ502. Obsérvese que el UE QQ500 puede incluir componentes adicionales no ilustrados en la figura 5 tales como, por ejemplo, uno o más componentes de interfaz de usuario (por ejemplo, una interfaz de entrada/salida que incluya un módulo de visualización, botones, una pantalla táctil, un micrófono, un altavoz(ces) y/o similares y/o cualesquiera otros componentes para permitir la introducción de información en el UE QQ500 y/o permitir la salida de información del UE QQ500), una fuente de alimentación (por ejemplo, una batería y circuitería de alimentación asociada), etcétera.

En algunas realizaciones, se proporciona un programa informático que incluye instrucciones que, cuando son ejecutadas por al menos un procesador, consigue que el por lo menos un procesador lleve a cabo la funcionalidad del UE QQ500 según cualquiera de las realizaciones descritas en la presente. En algunas realizaciones, se proporciona un soporte que comprende el producto de programa informático antes mencionado. El soporte es uno de una señal electrónica, una señal óptica, una señal de radiocomunicaciones o un medio de almacenamiento legible por ordenador (por ejemplo, un medio no transitorio legible por ordenador, tal como memoria).

La figura 8 es un diagrama de bloques esquemático del UE QQ500 según algunas otras realizaciones de la presente exposición. El UE QQ500 incluye uno o más módulos QQ600, cada uno de los cuales se implementa en *software*. El(los) módulos QQ600 proporcionan la funcionalidad del UE QQ500 descrito en la presente.

Cualesquiera etapas, métodos, características, funciones o prestaciones apropiados dados a conocer en la presente se pueden llevar a cabo a través de una o más unidades o módulos funcionales de uno o más aparatos virtuales. Cada aparato virtual puede comprender una serie de estas unidades funcionales. Estas unidades funcionales pueden implementarse mediante circuitería de procesado, que puede incluir uno o más microprocesadores o microcontroladores, así como otro *hardware* digital, que puede incluir Procesadores de Señales Digitales (DSP), lógica digital de propósito especial y similares. La circuitería de procesado se puede configurar para ejecutar código de programa almacenado en memoria, que puede incluir uno o varios tipos de memoria tales como Memoria de Solo Lectura (ROM), Memoria de Acceso Aleatorio (RAM), memoria caché, dispositivos de memoria *flash*, dispositivos de almacenamiento óptico, etcétera. El código de programa almacenado en memoria incluye instrucciones de programa para ejecutar uno o más protocolos de telecomunicaciones y/o comunicaciones de datos, así como instrucciones para llevar a cabo una o más de las técnicas descritas en la presente. En algunas implementaciones, la circuitería de procesado se puede usar para conseguir que la unidad funcional respectiva lleve a cabo funciones correspondientes según una o más realizaciones de la presente exposición.

Si bien los procesos de las figuras pueden presentar un orden particular de operaciones llevadas a cabo por ciertas realizaciones de la presente exposición, debe entenderse que dicho orden es ejemplificativo (por ejemplo, realizaciones alternativas pueden llevar a cabo las operaciones en un orden diferente, combinar ciertas operaciones, solapar ciertas operaciones, etcétera).

Abreviaturas

En esta exposición se pueden utilizar por lo menos algunas de las siguientes abreviaturas. Si se produce una incongruencia entre abreviaturas, debería concederse preferencia a la forma con la que se ha usado la misma anteriormente. Si esta se enumera múltiples veces a continuación, se debe elegirse la primera enumeración con respecto a cualquier enumeración(es) posterior(es).

- 3GPP Proyecto de Asociación de Tercera Generación
- 5G Quinta Generación
- AF Función de Aplicación
- AMF Función de Gestión de Movilidad y Acceso
- AN Red de Acceso
- AP Punto de Acceso
- ASIC Circuito Integrado de Aplicación Específica

ES 2 981 920 T3

	• AUSF	Función de Servidor de Autenticación
	• CPU	Unidad de Procesado Central
	• DN	Red de Datos
	• DNN	Nombre de Red de Datos
5	• DNS	Sistema de Nombres de Dominio
	• DSP	Procesador de Señal Digital
	• eNB	Nodo B Mejorado o Evolucionado
	• FPGA	Matriz de Puertas Programables in Situ
	• FQDN	Nombre de Dominio Totalmente Cualificado
10	• gNB	Estación Base de Nuevas Radiocomunicaciones
	• ID	Identificador / Identidad
	• IE	Elemento de Información
	• IP	Protocolo de Internet
	• Ipv4Addr	Dirección de la Versión 4 del Protocolo de Internet
15	• Ipv6Addr	Dirección de la Versión 6 del Protocolo de Internet
	• JSON	Notación de Objetos en JavaScript
	• LTE	Evolución a Largo Plazo
	• MME	Entidad de Gestión de Movilidad
	• MTC	Comunicación de Tipo Máquina
20	• NEF	Función de Exposición de Red
	• NF	Función de Red
	• NR	Nuevas Radiocomunicaciones
	• NRF	Función de Repositorio de Función de Red
	• NSI	Instancia de Segmento de Red
25	• NSSAI	Información de Asistencia para Selección de Segmentos de Red
	• NSSF	Función de Selección de Segmentos de Red
	• OTT	<i>Over-the-Top</i>
	• PCF	Función de Control de Políticas
	• PGW	Pasarela de Red de Datos por Paquetes
30	• PLMN	Red Pública Terrestre de Servicios Móviles
	• QoS	Calidad de Servicio
	• RAM	Memoria de Acceso Aleatorio
	• RAN	Red de Acceso de Radiocomunicaciones
	• REST	Transferencia de Estado Representativa
35	• ROM	Memoria de Solo Lectura
	• RRH	Cabezal de Radiocomunicaciones Remoto
	• RTT	Tiempo de Ida y Vuelta

ES 2 981 920 T3

	• SBA	Arquitectura Basada en Servicios
	• SBI	Interfaz Basada en Servicios
	• SCEF	Función de Exposición de Capacidad de Servicio
	• SMF	Función de Gestión de Sesiones
5	• S-NSSAI	Información de Asistencia para Selección de Segmentos de Red Individuales
	• SUPI	Identificador Permanente de Abonado
	• TAI	Identidad de Área de Seguimiento
	• TS	Especificación Técnica
	• UDM	Gestión Unificada de Datos
10	• UDR	Repositorio Unificado de Datos
	• UE	Equipo de Usuario
	• UPF	Función de Plano de Usuario
	• URI	Identificador Uniforme de Recursos

REIVINDICACIONES

- 5 1. Método, llevado a cabo por una entidad (1200) de red de repositorio dentro de una red de telecomunicaciones, para proporcionar notificaciones para una suscripción con el fin de monitorizar cambios de un perfil de una Función de Red, NF, de una entidad de red monitorizada donde el perfil de NF comprende un conjunto de atributos, comprendiendo el método:
- 10 - recibir (IVD100), de una entidad (1100) de red suscriptora, una solicitud de suscripción para suscribirse con el fin de monitorizar cambios en los atributos de un perfil de NF de la entidad de red monitorizada, comprendiendo la solicitud de suscripción una preferencia de notificación que identifica como de interés para la entidad de red suscriptora una combinación de un subconjunto de los atributos del perfil de NF a monitorizar y como no de interés para la entidad de red suscriptora un subconjunto de los atributos del perfil de NF a excluir de la monitorización mientras que los otros atributos del perfil de NF son de interés para la entidad de red suscriptora; y
- 15 - proporcionar (IVD102), a la entidad de red suscriptora, notificaciones de cambios en los atributos del perfil de NF de la entidad de red monitorizada cuando cualquier atributo de interés para la entidad de red suscriptora ha cambiado.
2. Método de la reivindicación 1, en el que la entidad de red de repositorio comprende una Función de Repositorio de NF, NRF.
- 20 3. Método de una cualquiera de la reivindicación 1 ó 2, en el que la preferencia de notificación identifica, para al menos un atributo monitorizado, una condición que un atributo en el que se ha producido un cambio debe satisfacer antes de que se proporcione una notificación a la entidad de red suscriptora.
4. Método de la reivindicación 3, en el que la condición que debe satisfacer un atributo en el que se ha producido un cambio antes de que se proporcione una notificación a la entidad de red suscriptora comprende una condición de que el atributo ha cambiado:
- 25 a un valor numérico, de cadena o booleano especificado;
- a un valor o en un porcentaje que es igual a un número de umbral;
- a un valor o en un porcentaje que es superior a un número de umbral;
- a un valor o en un porcentaje que es inferior a un número de umbral;
- a un valor o en un porcentaje que está dentro de un intervalo definido;
- 30 a un valor o en un porcentaje que está fuera de un intervalo definido; o
- a un valor que coincide con un valor de expresión regular o condición de concordancia.
5. Método de una cualquiera de las reivindicaciones 1 a 4, en el que la preferencia de notificación identifica una condición que debe existir para un atributo antes de que se proporcione una notificación de un cambio de otro atributo a la entidad de red suscriptora.
- 35 6. Método de una cualquiera de las reivindicaciones 1 a 5, en el que la preferencia de notificación identifica el atributo por nombre, identificador, condición de concordancia, valor de expresión regular o alguna combinación de los anteriores.
- 40 7. Método de una cualquiera de las reivindicaciones 1 a 6, en el que la solicitud para suscribirse a cambios en un perfil de NF de un conjunto identificado de una o más NF identifica al menos una de la NF ó NFs por nombre, identificador, condición de concordancia, valor de expresión regular, o alguna combinación de los anteriores.
8. Método de una cualquiera de las reivindicaciones 1 a 7, en el que la entidad de red suscriptora comprende una NF de red central que no es la entidad de red que recibe la solicitud para suscribirse a cambios.
- 45 9. Método, llevado a cabo por una entidad (1100) de red suscriptora dentro de una red de telecomunicaciones, para suscribirse a notificaciones de cambios de un perfil de una Función de Red, NF, de una entidad de red monitorizada donde el perfil de NF comprende un conjunto de atributos, comprendiendo el método:
- 50 - enviar (IVD200), a una entidad (1200) de red de repositorio, una solicitud de suscripción para suscribirse con el fin de monitorizar cambios en los atributos de un perfil de NF de la entidad de red monitorizada, comprendiendo la solicitud de suscripción una preferencia de notificación que identifica como de interés para la entidad de red suscriptora una combinación de un subconjunto de los atributos del perfil de NF a monitorizar y como no de interés para la entidad de red suscriptora un subconjunto de los atributos del perfil de NF a excluir de la

- monitorización mientras que los otros atributos del perfil de NF son de interés para la entidad de red suscriptora;
y
- 5 - recibir (IVD202), de la entidad de red de repositorio, notificaciones de cambios en los atributos del perfil de NF de la entidad de red monitorizada cuando cualquier atributo de interés para la entidad de red suscriptora ha cambiado.
10. Método de la reivindicación 9, en el que la entidad de red de repositorio comprende una Función de Repositorio de NF, NRF.
- 10 11. Método de una cualquiera de la reivindicación 9 ó 10, en el que una preferencia de notificación identifica, para al menos un atributo monitorizado, una condición que un atributo en el que se ha producido un cambio debe satisfacer antes de que se proporcione una notificación a la entidad de red suscriptora.
12. Método de la reivindicación 11, en el que la condición que debe satisfacer un atributo en el que se ha producido un cambio antes de que se proporcione una notificación a la entidad de red suscriptora comprende una condición de que el atributo ha cambiado:
- 15 a un valor numérico, de cadena o booleano especificado;
- a un valor o en un porcentaje que es igual a un número de umbral;
- a un valor o en un porcentaje que es superior a un número de umbral;
- a un valor o en un porcentaje que es inferior a un número de umbral;
- a un valor o en un porcentaje que está dentro de un intervalo definido;
- a un valor o en un porcentaje que está fuera de un intervalo definido; o
- 20 a un valor que coincide con un valor de expresión regular o condición de concordancia.
13. Método de una cualquiera de las reivindicaciones 9 a 12, en el que la preferencia de notificación identifica una condición que debe existir para un atributo antes de que se proporcione una notificación de un cambio de otro atributo a la entidad de red suscriptora.
- 25 14. Método de una cualquiera de las reivindicaciones 9 a 13, en el que las preferencias de notificación identifican el atributo por nombre, identificador, condición de concordancia, valor de expresión regular o alguna combinación de los anteriores.
15. Método de una cualquiera de las reivindicaciones 9 a 14, en el que la solicitud para suscribirse a cambios en un perfil de NF de un conjunto identificado de una o más NF identifica al menos una de la NF ó NFs por nombre, identificador, condición de concordancia, valor de expresión regular o alguna combinación de los anteriores.
- 30 16. Método de una cualquiera de las reivindicaciones 9 a 15, en el que la entidad dentro de la red de telecomunicaciones comprende una NF de red central que no es la entidad de red para proporcionar notificaciones de cambios de perfil de la NF.
- 35 17. Entidad (1200) de red de repositorio para funcionar dentro de una red de telecomunicaciones y para proporcionar notificaciones para una suscripción con el fin de monitorizar cambios de un perfil de una Función de Red, NF, de una entidad de red monitorizada donde el perfil de NF comprende un conjunto de atributos, comprendiendo la entidad de red de repositorio circuitería (QP204) de procesado configurada para llevar a cabo el método de cualquiera de las reivindicaciones 1 a 8.
- 40 18. Entidad (1100) de red suscriptora para funcionar dentro de una red de telecomunicaciones y para suscribirse a notificaciones de cambios de un perfil de una Función de Red, NF, de una entidad de red monitorizada donde el perfil de NF comprende un conjunto de atributos, comprendiendo la entidad de red suscriptora circuitería (QP204) de procesado configurada para llevar a cabo el método de cualquiera de las reivindicaciones 9 a 16.

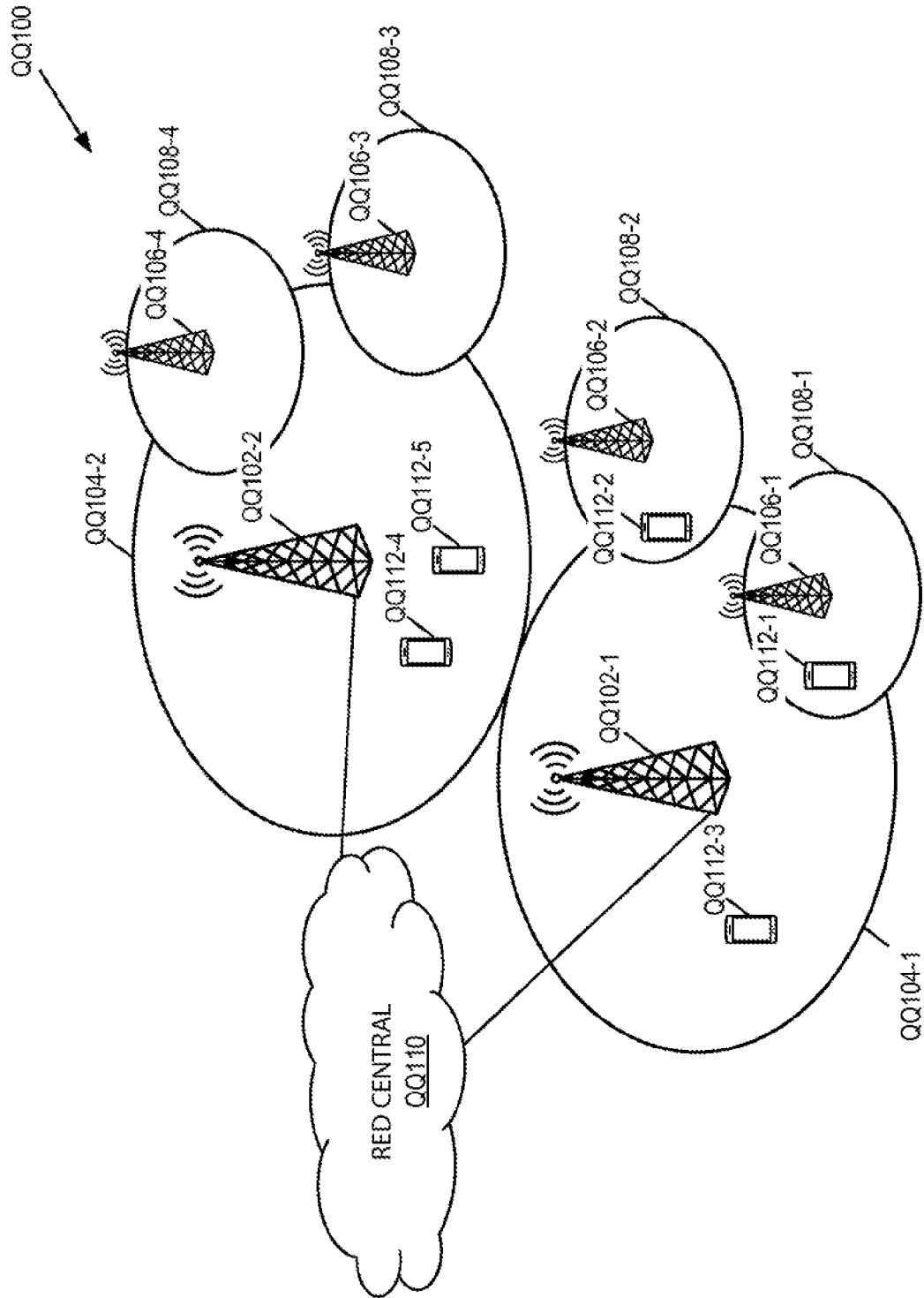


FIG. 1

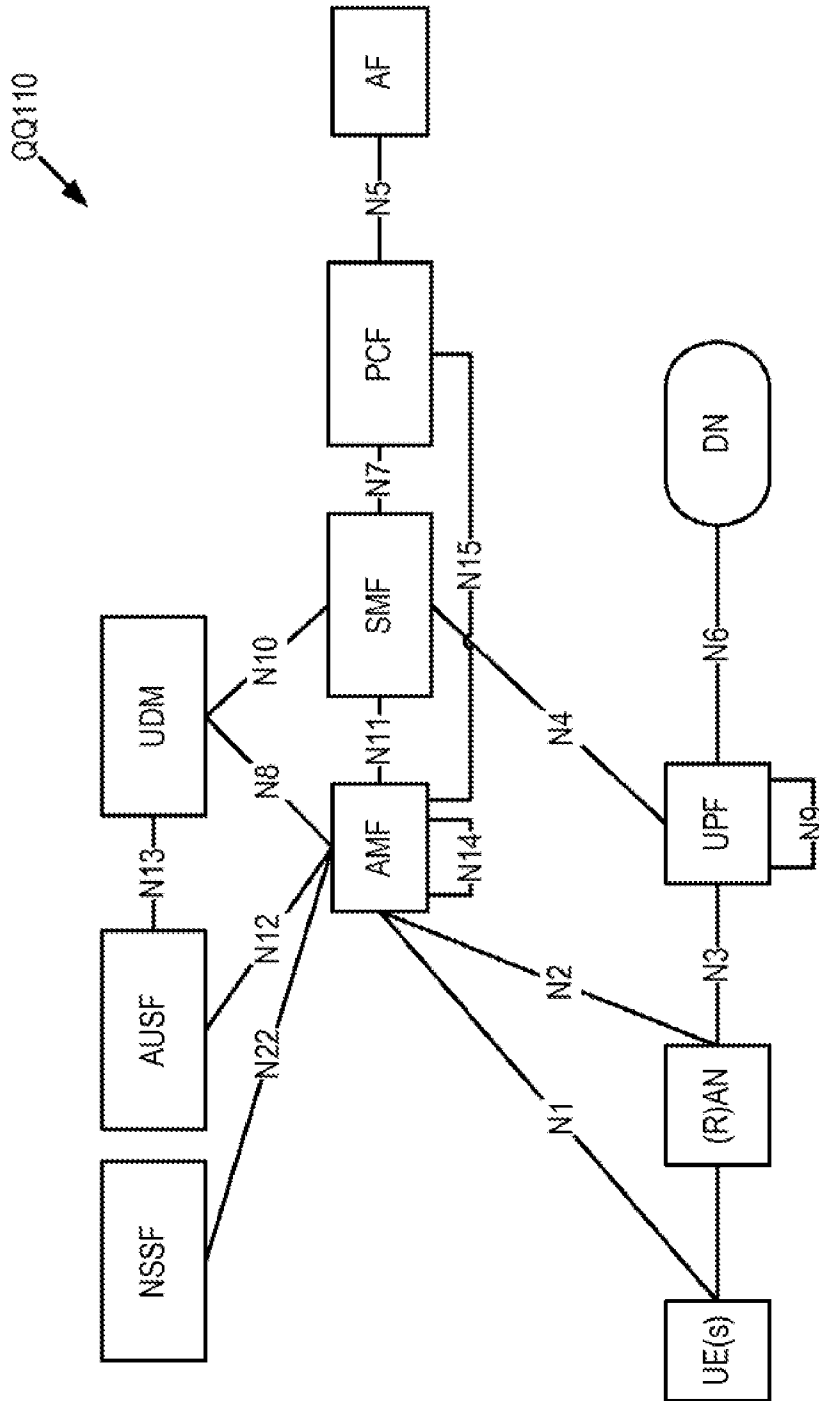


FIG. 2

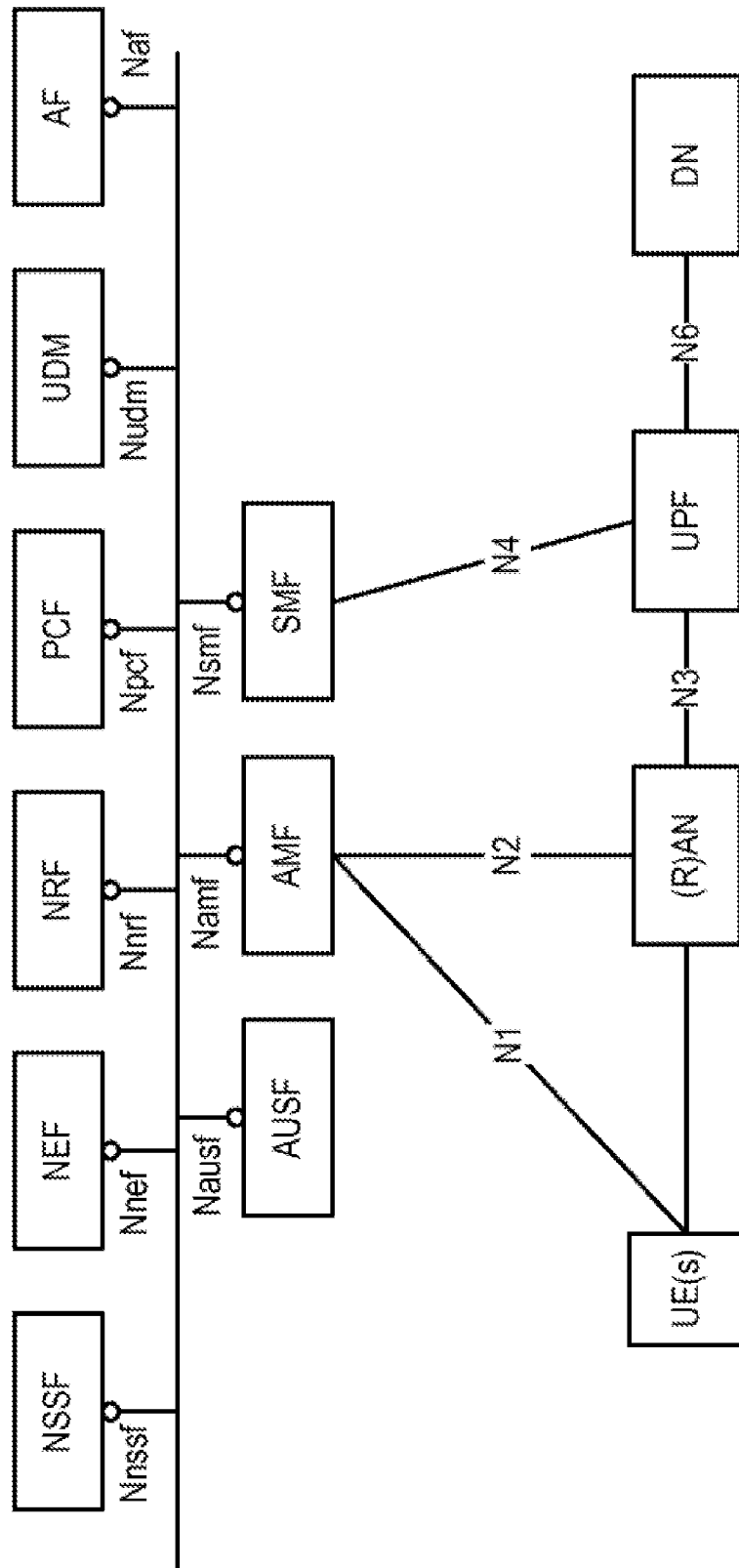


FIG. 3

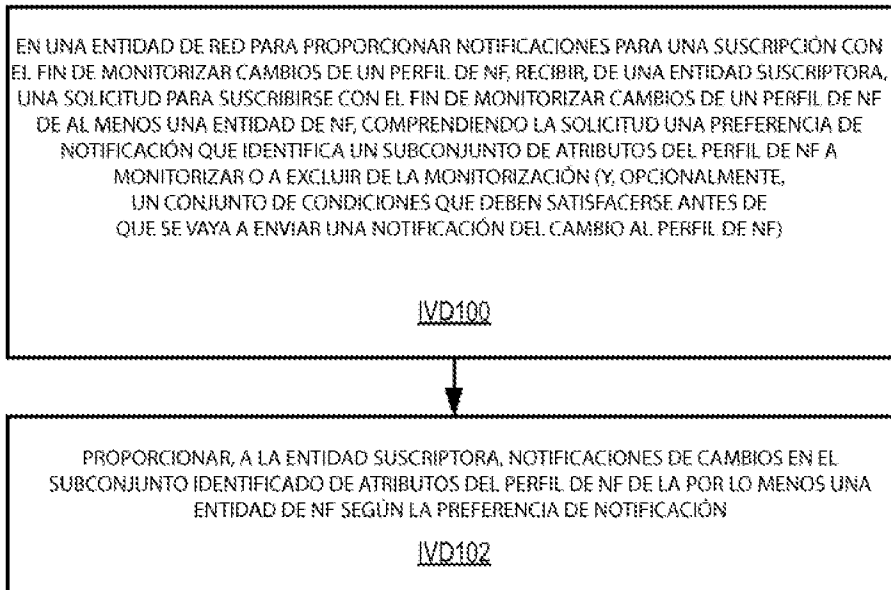


FIG. 4a

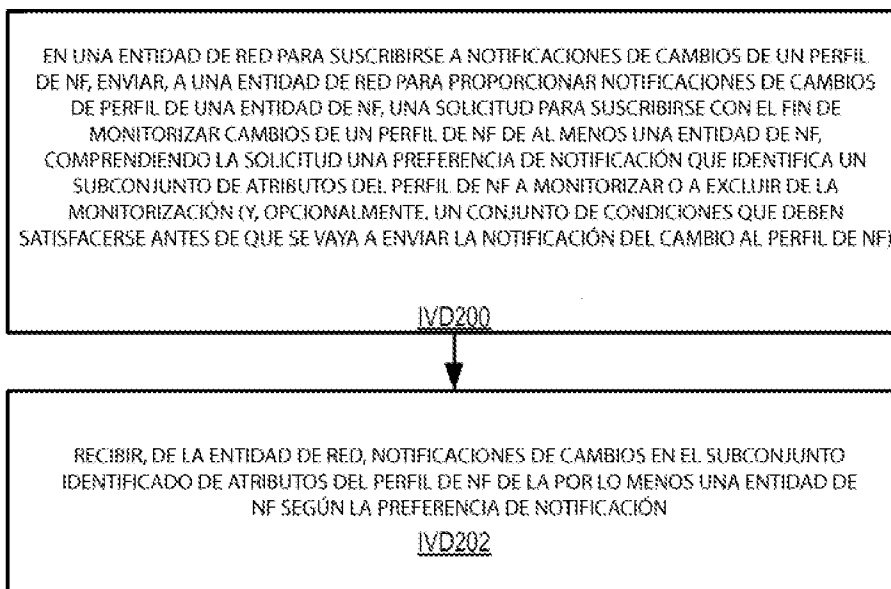


FIG. 4b

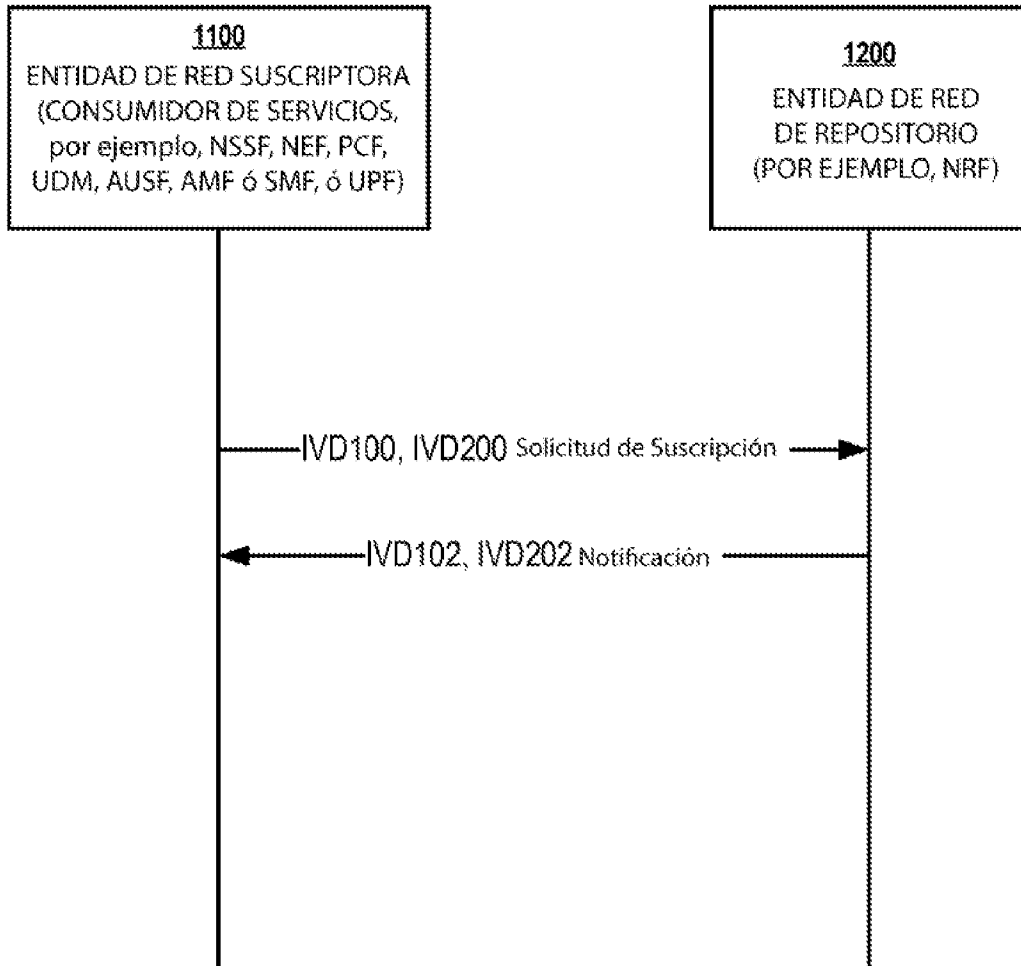


FIG. 4c

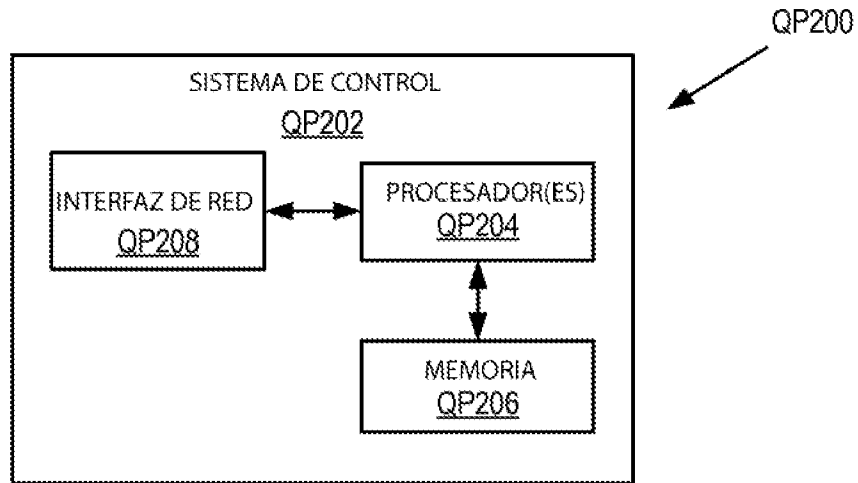


FIG. 5a

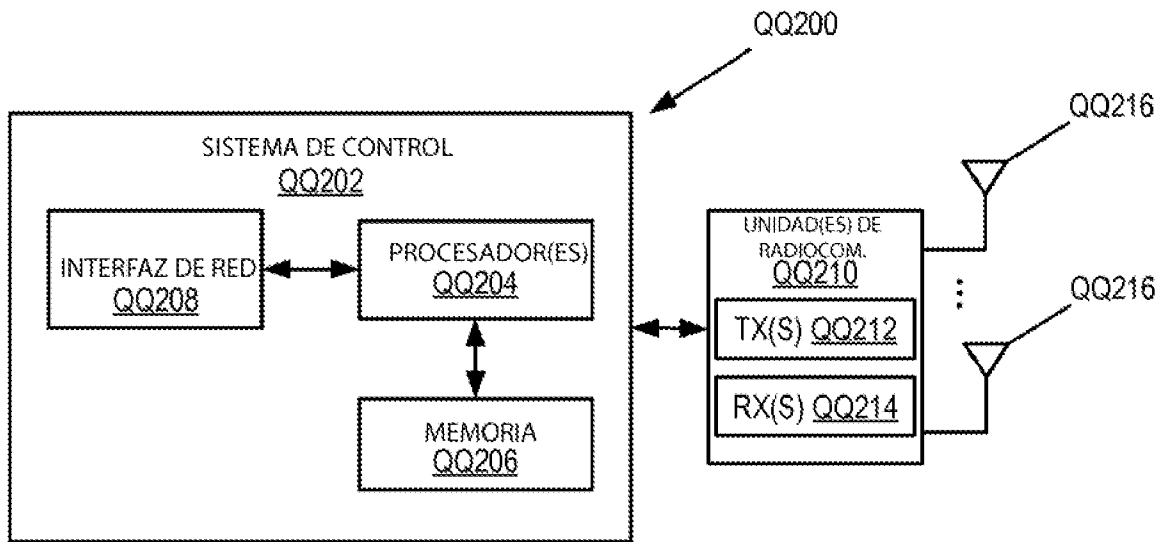


FIG. 5b

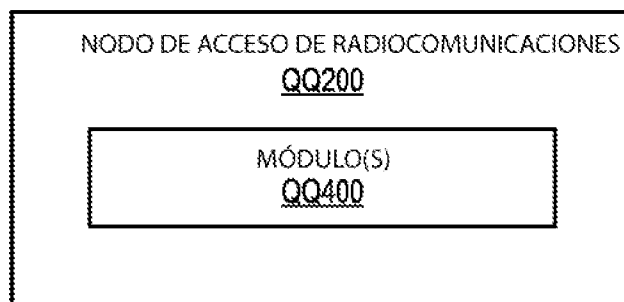


FIG. 6

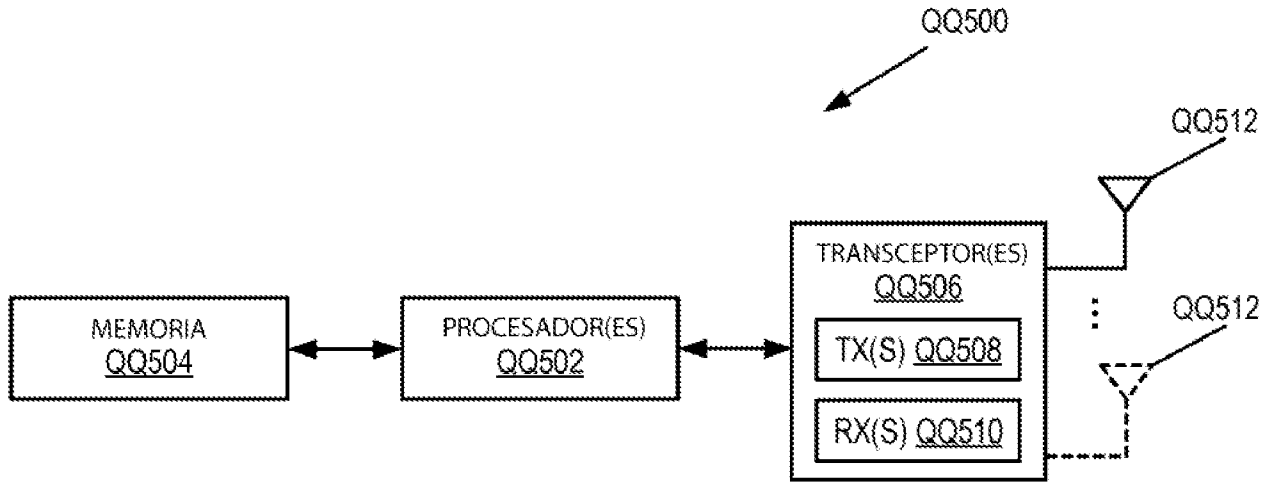


FIG. 7

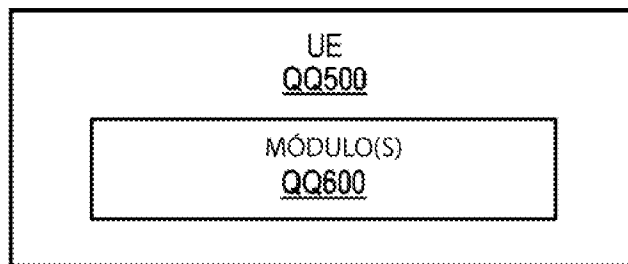


FIG. 8