

①9 RÉPUBLIQUE FRANÇAISE  
—  
**INSTITUT NATIONAL  
DE LA PROPRIÉTÉ INDUSTRIELLE**  
—  
COURBEVOIE  
—

①1 N° de publication : **3 106 351**

(à n'utiliser que pour les  
commandes de reproduction)

②1 N° d'enregistrement national : **20 00442**

⑤1 Int Cl<sup>8</sup> : **E 04 D 3/24** (2019.12), E 04 D 1/34, E 04 D 3/35,  
E 04 D 12/00

⑫

## BREVET D'INVENTION

**B1**

⑤4 Procédé de réalisation d'une couverture de toiture d'un bâtiment et ensemble d'éléments adaptés.

②2 Date de dépôt : 17.01.20.

③0 Priorité :

④3 Date de mise à la disposition du public  
de la demande : 23.07.21 Bulletin 21/29.

④5 Date de la mise à disposition du public du  
brevet d'invention : 01.04.22 Bulletin 22/13.

⑤6 Liste des documents cités dans le rapport de  
recherche :

*Se reporter à la fin du présent fascicule*

⑥0 Références à d'autres documents nationaux  
apparentés :

○ Demande(s) d'extension :

⑦1 Demandeur(s) : *ONDULINE SAS* —FR, *Onduline  
Italia SRL* —IT et *Politecnico di Milano Università* — IT.

⑦2 Inventeur(s) : *LUCCHINI Angelo*, *STEFANAZZI  
Alberto* et *TORELLI Davide*.

⑦3 Titulaire(s) : *ONDULINE Société par actions  
simplifiée*.

⑦4 Mandataire(s) : *JACOBACCI CORALIS HARLE*.

**FR 3 106 351 - B1**



## **Description**

### **Titre de l'invention : Procédé de réalisation d'une couverture de toiture d'un bâtiment et ensemble d'éléments adaptés.**

#### **Domaine technique**

[0001] La présente invention concerne de manière générale le domaine de la construction des bâtiments et elle concerne plus particulièrement un procédé de réalisation d'une couverture de toiture d'un bâtiment ainsi qu'un ensemble d'éléments destinés à cette réalisation.

#### **Arrière-plan technologique**

[0002] Les économies d'énergie conduisent à mettre en œuvre des isolations thermiques qui doivent être efficaces, en particulier du côté de la couverture des bâtiments. A cette fin on met en œuvre des couches d'isolant en sous toiture et qui sont recouvertes par des moyens de recouvrement adaptés. Ces derniers moyens doivent être fixés au bâtiment car ils sont soumis à l'environnement, notamment au vent, et l'ensemble doit être étanche au moins à l'eau liquide.

[0003] Généralement, les moyens de recouvrement sont fixés à des éléments résistants du bâtiment comme une charpente ou un gros œuvre, ce qui nécessite de pouvoir y faire entrer des dispositifs de fixation à type de vis, clou, ou équivalents. Il en résulte un travail fastidieux de localisation de l'emplacement de l'élément, de perçage de l'élément, installation de chevilles si nécessaire et/ou d'autres actions.

[0004] Il serait préférable de pouvoir fixer les moyens de recouvrement dans des matériaux plus facilement accessibles et perçables comme l'isolant. Toutefois ce dernier est généralement peu compact, voire friable.

[0005] On connaît par le document FR2827017 une vis particulièrement facile à enfoncer dans un matériau à faible résistance mécanique et qui permet de bénéficier de forces de retenue élevées une fois installée dans le matériau. On connaît également les documents US4892429A, US4763456A mais ils sont destinés à permettre la fixation d'une isolation de plafond à un plancher ou à un toit.

#### **Exposé de l'invention**

[0006] Afin de notamment simplifier la réalisation de la toiture d'un bâtiment et, possiblement, de remédier à divers inconvénients, il est proposé un procédé de réalisation d'une couverture de toiture d'un bâtiment, le bâtiment comportant un support de toiture, dans lequel procédé on fixe sur le support de toiture une couche d'épaisseur déterminée d'un matériau isolant ayant une résistance à la compression  $\sigma_{10} \geq 50$  kPa de manière à former une face supérieure de matériau isolant, on recouvre la face supérieure du matériau isolant avec des plaques ondulées bituminées en fibres de

cellulose disposées avec superposition de leurs bords adjacents respectifs, les plaques ondulées comportant des sommets d'ondulations séparés par des creux d'ondulations, on fixe les plaques ondulées au matériau isolant par des vis d'ancrage, les vis d'ancrage étant positionnées pour traverser les sommets des ondulations, les vis d'ancrage comportant un fût avec un filet hélicoïdal, le fût étant surmontée d'une tête de diamètre supérieur au diamètre du fût hors filet, et on installe des éléments de couverture sur les plaques ondulées afin de former une face externe à la couverture.

- [0007] D'autres caractéristiques non limitatives et avantageuses du procédé conforme à l'invention, prises individuellement ou selon toutes les combinaisons techniquement possibles, sont les suivantes :
- [0008] - la face supérieure de matériau isolant est sensiblement plane,
  - [0009] - la face supérieure de matériau isolant est sensiblement continue,
  - [0010] - la surface supérieure du matériau isolant est sensiblement continue à l'exception des traversées/passages d'éléments devant traverser la sous toiture et/ou la couverture comme par exemple un conduit de cheminée ou d'aération,
  - [0011] - le matériau isolant est un isolant au moins thermique,
  - [0012] - le matériau isolant est fourni en plaques,
  - [0013] - le matériau isolant est choisi parmi la laine de roche, le polystyrène expansé (EPS), la mousse de polystyrène expansé extrudé (XPS), le polyuréthane,
  - [0014] - le fût de la vis d'ancrage est surmonté d'une tête de diamètre supérieur au diamètre du filet,
  - [0015] - les vis d'ancrage sont positionnées pour traverser les lattes,
  - [0016] - les vis d'ancrage sont positionnées latéralement aux lattes pour ne pas traverser les lattes, au moins une partie de la tête élargie ou d'une rondelle en sous-tête s'appuyant contre la face supérieure de la latte une fois la latte fixée par la vis d'ancrage,
  - [0017] - les vis d'ancrage sont positionnées latéralement aux lattes pour ne pas traverser les lattes, une pièce de liaison étant mise en œuvre entre la latte et la vis d'ancrage,
  - [0018] - les lattes sont en bois,
  - [0019] - les lattes sont en matière plastique,
  - [0020] - les lattes sont métallique,
  - [0021] - les éléments de couverture sont installés sur les plaques ondulées par l'intermédiaire de lattes, ledit procédé consistant alors en ce qu'on fixe sur le support de toiture la couche d'épaisseur déterminée du matériau isolant ayant une résistance à la compression  $\sigma_{10} \geq 50$  kPa de manière à former la face supérieure de matériau isolant, on recouvre la face supérieure du matériau isolant avec les plaques ondulées bituminées en fibres de cellulose disposées avec superposition de leurs bords adjacents respectifs, les plaques ondulées comportant des sommets d'ondulations séparés par des creux d'ondulations, on fixe les plaques ondulées au matériau isolant par les vis

d'ancrage, les vis d'ancrage étant positionnées pour traverser les sommets des ondulations, les vis d'ancrage comportant un fût avec un filet hélicoïdal, le fût étant surmonté d'une tête de diamètre supérieur au diamètre du fût hors filet, on installe sur les plaques ondulées les lattes, les lattes étant disposées selon des lignes parallèles entre elles et perpendiculaires aux ondulations afin que chaque latte repose sur les sommets des ondulations, on fixe les lattes au moins aux plaques ondulées par les vis d'ancrage, lesdites vis d'ancrage étant positionnées pour traverser les sommets des ondulations, on installe les éléments de couverture sur les lattes afin de former la face externe à la couverture,

- [0022] - les lattes sont fixées au moins aux plaques ondulées par l'intermédiaire de pièces de liaison disposées sur les sommets des ondulations, la pièce de liaison comportant une griffe de retenue de latte et un plateau, le plateau étant posé à plat sur le sommet de l'ondulation, la griffe de retenue de latte se raccordant à une extrémité du plateau située du côté du sommet de l'ondulation, la griffe de retenue de latte permettant le maintien de la latte contre le sommet de l'ondulation, le plateau comportant un orifice de passage de vis d'ancrage, le fût et le filet de la vis d'ancrage traversant le plateau et le sommet de l'ondulation de la plaque ondulée, la tête de la vis d'ancrage s'appliquant contre la face supérieure du plateau,
- [0023] - la pièce de liaison comporte en outre deux pattes latérales,
- [0024] - les deux pattes latérales sont orientées vers le bas de chaque côté du sommet de l'ondulation et reposent à leurs extrémités inférieures sur la plaque ondulée de part et d'autre dudit sommet, la pièce de liaison étant disposée à cheval sur le sommet de l'ondulation,
- [0025] - La pièce de liaison est une pièce plane,
- [0026] - La pièce de liaison ne comporte pas de patte latérale,
- [0027] - la pointe de la vis d'ancrage permet de perforer le sommet de l'ondulation à la manière d'un clou juste avant le vissage de la vis d'ancrage,
- [0028] - la pointe de la vis d'ancrage permet de perforer le sommet de l'ondulation à la manière d'une vrille lors du vissage de la vis d'ancrage,
- [0029] - la griffe de retenue de latte de la pièce de liaison permet le maintien de la latte directement contre le sommet de l'ondulation,
- [0030] - la griffe de retenue de latte de la pièce de liaison permet le maintien de la latte indirectement contre le sommet de l'ondulation, une partie de la griffe de retenue de latte étant interposée entre le sommet de l'ondulation et la latte,
- [0031] - le plateau de la pièce de liaison est sensiblement rectangulaire,
- [0032] - le plateau de la pièce de liaison est sensiblement carré,
- [0033] - le fût et le filet de la vis d'ancrage traverse le plateau de la pièce de liaison dans un orifice de passage sensiblement au centre du plateau,

- [0034] - les lattes ont quatre faces, une face supérieure, une face inférieure et deux faces latérales,
- [0035] - la griffe de retenue de la pièce de liaison recouvre/enserme les quatre faces de la latte,
- [0036] - la griffe de retenue de la pièce de liaison recouvre/enserme trois des faces de la latte, la face supérieure, une des deux faces latérales et la face inférieure,
- [0037] - la griffe de retenue de la pièce de liaison recouvre/enserme trois des faces de la latte, la face supérieure et les des deux faces latérales,
- [0038] - la griffe de retenue de la pièce de liaison est constituée d'une succession continue de parties planes inclinées entre elles et recouvrant des faces de la latte,
- [0039] - la pièce de liaison à deux pattes latérales orientées vers le bas est configurée afin que les deux pattes latérales reposent à leurs extrémités inférieures le long des deux pentes montantes latérales du sommet de l'ondulation ou dans les deux creux bordant le sommet de l'ondulation,
- [0040] - les deux pattes latérales orientées vers le bas de la pièce de liaison sont configurées pour que le plateau repose à cheval sur le sommet de l'ondulation lorsque les extrémités inférieures des pattes latérales reposent le long des deux pentes montantes latérales du sommet de l'ondulation ou dans les deux creux bordant le sommet de l'ondulation,
- [0041] - les deux pattes latérales orientées vers le bas de la pièce de liaison ont des inclinaisons ajustables par rapport au plateau,
- [0042] - les deux pattes latérales orientées vers le bas de la pièce de liaison sont verticales, donc perpendiculaire au plateau,
- [0043] - les deux pattes latérales orientées vers le bas de la pièce de liaison sont inclinées latéralement par rapport à la verticale, les pattes latérales s'écartant l'une de l'autre en allant vers le bas,
- [0044] - le plateau est plan,
- [0045] - le plateau est contournée au moins en partie en forme de sommet d'onde afin d'épouser la forme du sommet de l'ondulation,
- [0046] - la pièce de liaison est obtenue par pliage d'un flan obtenu dans une plaque métallique,
- [0047] - les vis d'ancrage permettent en outre la fixation des lattes au matériau isolant,
- [0048] - les vis d'ancrage permettant en outre la fixation des lattes au matériau isolant assurent donc aussi une fixation de la plaque ondulée au matériau isolant,
- [0049] - la toiture est en pente,
- [0050] - les éléments de couverture sont des ardoises ou équivalents,
- [0051] - les éléments de couverture sont des tuiles,
- [0052] - les tuiles comportent sur leur face inférieure des ergots de retenue et les tuiles sont

- retenues aux lattes par leurs ergots,
- [0053] - dans le cas où des tuiles comportant sur leur face inférieure des ergots de retenue sont mises en œuvre, on procède à l'installation sur les plaques ondulées des lattes afin que les tuiles soient retenues aux lattes par leurs ergots,
  - [0054] - les tuiles sont des tuiles mécaniques,
  - [0055] - les tuiles sont des tuiles « marseillaises »,
  - [0056] - les tuiles sont des tuiles canal,
  - [0057] - les tuiles ou ardoises ou équivalents sont en outre fixés aux lattes par des éléments de fixation à type de crochets, clous, vis ou équivalents,
  - [0058] - les plaques ondulées ont des ondulations périodiques régulières,
  - [0059] - les plaques ondulées ont un motif périodique constitué d'un groupe d'ondulations séparé du groupe suivant par un creux plat,
  - [0060] - les plaques ondulées à motif périodique ont un groupe de trois ondulations pour un creux plat,
  - [0061] - les plaques ondulées à motif périodique ont un groupe de deux ondulations pour un creux plat,
  - [0062] - la toiture est en pente et les plaques ondulées sont disposées avec les ondulations allongées dans le sens de la pente,
  - [0063] - la toiture est en pente et les plaques ondulées sont disposées par bandes parallèles, les bandes étant perpendiculaires à la pente,
  - [0064] - les plaques ondulées sont décalées entre elles entre deux bandes successives le long de la pente,
  - [0065] - les plaques ondulées sont décalées entre elles le long de la pente,
  - [0066] - la toiture est en pente et les lattes sont disposées perpendiculairement à la pente,
  - [0067] - les vis d'ancrage traversant les plaques ondulées sont préférentiellement installées vers les bords superposés des plaques ondulées afin que préférentiellement elles traversent au moins deux plaques ondulées à la fois,
  - [0068] - des vis d'ancrage traversant les plaques ondulées sont installées à distance des bords superposés des plaques ondulées,
  - [0069] - le support de toiture comporte une surface sensiblement continue de gros œuvre fermant le bâtiment vers le haut, l'épaisseur déterminée de matériau isolant étant fixée sur le gros œuvre,
  - [0070] - le gros œuvre est constitué d'un assemblage de briques creuses,
  - [0071] - le support de toiture comporte une surface supérieure sensiblement continue de gros œuvre fermant le bâtiment vers le haut et le matériau isolant est fixé sur la surface de gros œuvre par collage,
  - [0072] - la surface supérieure sensiblement continue de gros œuvre du support de toiture est sensiblement plane,

- [0073] - le support de toiture comporte une surface discontinue de gros œuvre fermant partiellement vers le haut le bâtiment et le matériau isolant permet de fermer vers le haut le bâtiment,
- [0074] - le support de toiture à surface discontinue de gros œuvre est une charpente et le matériau isolant est fixé à la charpente,
- [0075] - le matériau isolant fixé sur le support de toiture forme une surface supérieure sensiblement plane,
- [0076] - les pointes des vis d'ancrage sont en forme de clou et permettent de perforer les plaques ondulées à la manière d'un clou, c'est-à-dire en frappant la tête de la vis d'ancrage,
- [0077] - les pointes des vis d'ancrage sont en forme de vrille et permettent de perforer les plaques ondulées lors du vissage à la manière d'une vrille, c'est-à-dire en tournant la vis d'ancrage,
- [0078] - on prévoit des vis d'ancrage ayant des longueurs de fût différentes,
- [0079] - on prévoit des vis d'ancrage ayant deux longueurs différentes, courte et longue,
- [0080] - on prévoit des vis d'ancrage dites courtes qui ont une longueur de 95 mm,
- [0081] - de préférence, les vis d'ancrage courtes de 95 mm sont utilisées avec des épaisseurs d'isolation comprises entre 80 et 120 mm,
- [0082] - on prévoit des vis d'ancrage dites longues qui ont une longueur de 125 mm,
- [0083] - de préférence, les vis d'ancrage longues de 125 mm sont utilisées avec des épaisseurs d'isolation  $\geq 120$  mm,
- [0084] - les vis d'ancrage sont de deux types, vis d'ancrages courtes de 95 mm et vis d'ancrages longues de 125 mm,
- [0085] - les vis d'ancrage de longueurs différentes sont discernables par une marque ou une couleur spécifique,
- [0086] - les vis d'ancrage ont des dimensions identiques à l'exception de leurs longueurs qui sont différentes,
- [0087] - les vis d'ancrage comportant des différences dimensionnelles sont discernables par une marque ou une couleur spécifique,
- [0088] - les vis d'ancrage sont métalliques,
- [0089] - les vis d'ancrage sont en matière plastique,
- [0090] - la matière plastique des vis d'ancrage est choisie parmi : le nylon, les polymères du polypropylène,
- [0091] - la tête de la vis d'ancrage est circulaire de 30 mm de diamètre et comporte une empreinte centrale d'entraînement,
- [0092] - le fût de la vis d'ancrage comporte une partie supérieure tronconique, une partie centrale cylindrique de diamètre 6 mm et une partie inférieure de type auto-perçant à extrémité pointue,

- [0093] - le filet de la vis d'ancrage a un pas de 16 mm et un diamètre hors tout de 22 mm,
- [0094] - les vis d'ancrage sont installées dans les creux des ondulations,
- [0095] - les vis d'ancrage sont installées dans les plats des ondulations,
- [0096] - les vis d'ancrage installées dans les creux ou plats des ondulations sont des vis d'ancrages courtes,
- [0097] - les vis d'ancrage sont installées sur les sommets des ondulations des plaques ondulées,
- [0098] - les vis d'ancrage installées au sommet des ondulations sont des vis d'ancrages longues,
- [0099] - les vis d'ancrage comportent à la surface supérieure de leur tête et aligné avec l'axe principal du fût, une empreinte d'entraînement en rotation par un outils de vissage,
- [0100] - l'empreinte d'entraînement de la vis est du type TORX®,
- [0101] - l'outils de vissage est un tournevis manuel,
- [0102] - l'outils de vissage est un tournevis motorisé,
- [0103] - la vis d'ancrage a un fût creux permettant l'injection d'un produit de collage dans le matériau isolant afin de coller la vis d'ancrage au matériau isolant une fois la vis d'ancrage vissée dans le matériau isolant,
- [0104] - la vis d'ancrage a un fût creux et ouvert à ses deux extrémités supérieure, côté tête, et inférieure, côté pointe, ledit le fût creux permettant l'injection d'un produit de collage à l'extrémité inférieure de la vis depuis la tête de la vis d'ancrage, ladite pointe ouverte formant en outre un emporte-pièce pour percement de la plaque ondulée,
- [0105] - la vis d'ancrage a un fût creux au moins ouvert à son extrémité supérieure, côté tête, des veinules radiales reliées au fût creux et débouchant en périphérie du fût et possiblement du filet permettant l'injection d'un produit de collage autour du fût,
- [0106] - la vis d'ancrage à veinules radiales comporte des veinules en partie haute du fût permettant l'injection d'une mousse expansible à l'intérieur de l'ondulation, entre le matériau isolant et le sommet de l'ondulation,
- [0107] - l'ouverture à l'extrémité supérieure de la vis d'ancrage à fût creux est au fond de l'empreinte d'entraînement /vissage.
- [0108] L'invention concerne également un ensemble d'éléments destinés à la fixation de plaques ondulées bituminées à une couche d'épaisseur déterminée d'un matériau isolant ayant une résistance à la compression  $\sigma_{10} \geq 50$  kPa et destinés à la fixation de lattes à au moins lesdites plaques ondulées fixées au matériau isolant, dans lequel l'ensemble comporte des pièces de liaison et des vis d'ancrage, ledit ensemble étant destiné à la mise en œuvre du procédé de l'invention dans le cas de mise en œuvre de pièces de liaison et où la pièce de liaison comporte une griffe de retenue de latte et un plateau, la griffe de retenue de latte se raccordant à une extrémité du plateau, le plateau comportant un orifice de passage de vis d'ancrage configuré pour que la vis d'ancrage

s'applique contre la face supérieure du plateau une fois la vis d'ancrage passée dans l'orifice de passage, ou dans le cas où la pièce de liaison comporte en outre deux pattes latérales.

- [0109] D'autres caractéristiques non limitatives et avantageuses concernant l'ensemble des éléments conforme à l'invention, prises individuellement ou selon toutes les combinaisons techniquement possibles, sont les suivantes :
- [0110] - la pièce de liaison est telle que décrite,
- [0111] - la pièce de liaison comporte une griffe de retenue de latte, un plateau et, éventuellement, deux pattes latérales, le plateau étant destiné à être posé à plat sur le sommet d'une ondulation de plaque ondulée, la griffe de retenue de latte se raccordant à une extrémité du plateau située du côté du sommet de l'ondulation, la griffe de retenue de latte permettant le maintien de la latte contre le sommet de l'ondulation, les deux pattes latérales éventuelles étant orientées vers le bas de chaque côté du sommet de l'ondulation étant destinée à reposer à leurs extrémités inférieures sur la plaque ondulée de part et d'autre dudit sommet, le plateau comportant un orifice de passage de vis d'ancrage,
- [0112] - les vis d'ancrage sont telles que décrites,
- [0113] - les vis d'ancrage comportent un fût creux permettant l'injection d'un produit de collage dans le matériau isolant afin de coller la vis d'ancrage au matériau isolant une fois la vis d'ancrage vissée dans le matériau isolant,
- [0114] - les plaques ondulées sont telles que décrites.

### **Brève description des dessins**

- [0115] Sur les dessins annexés :
- [0116] [fig.1] représente une vue de dessus d'une pièce de liaison à nervures,
- [0117] [fig.2] représente une vue d'une première extrémité de la pièce de liaison de la [fig.1]
- ,
- [0118] [fig.3] représente une vue latérale de la pièce de liaison de la [fig.1],
- [0119] [fig.4] représente une vue d'une seconde extrémité de la pièce de liaison de la [fig.1],
- [0120] [fig.5] représente une vue de la seconde extrémité de la pièce de liaison de la [fig.1], installée à cheval sur un sommet d'ondulation d'un deuxième type de plaque ondulée,
- [0121] [fig.6] représente une vue de la seconde extrémité de la pièce de liaison de la [fig.1], installée à cheval sur un sommet d'ondulation d'un premier type de plaque ondulée,
- [0122] [fig.7] représente une vue de la seconde extrémité de la pièce de liaison de la [fig.1], installée à cheval sur un sommet d'ondulation d'un troisième type de plaque ondulée,
- [0123] [fig.8] représente des vues de dessus et latérale d'une vis d'ancrage longue,
- [0124] [fig.9] représente des vues de dessus et latérale d'une vis d'ancrage courte,
- [0125] [fig.10] représente une première étape de réalisation de la couverture avec un collage

de plaques d'isolant sur un support de toiture en pente constitué d'un gros œuvre de briques creuses,

- [0126] [fig.11] représente une deuxième étape de réalisation avec l'installation sur les plaques d'isolant d'une première bande de plaques ondulées bituminées en fibres de cellulose en commençant par le bas de la pente,
- [0127] [fig.12] représente un détail de l'installation des plaques ondulées au niveau de la superposition/du chevauchement des extrémités des plaques ondulées le long de la pente entre deux bandes de plaques ondulées et avec fixation des plaques ondulées au matériau isolant par des vis d'ancrage au niveau du chevauchement,
- [0128] [fig.13] représente une troisième étape de réalisation avec l'installation sur les plaques ondulées des lattes qui sont fixées par des pièces de liaison et des vis d'ancrage, aux plaques ondulées et aux plaques d'isolant,
- [0129] [fig.14] représente un détail de la fixation d'une latte par une pièce de liaison et une vis d'ancrage vissée sur un sommet d'ondulation grâce à une visseuse électrique, la distance entre lattes successives le long de la pente étant mesurée pour s'adapter aux dimensions fonctionnelles des tuiles,
- [0130] [fig.15] représente une quatrième étape de réalisation avec l'installation des tuiles sur les lattes fixées aux plaques ondulées et aux plaques d'isolant,
- [0131] [fig.16] représente une vue d'une première extrémité d'une pièce de liaison comportant en outre deux pattes latérales verticales,
- [0132] [fig.17] représente une vue de la seconde extrémité de la pièce de liaison de la [fig.16], installée à cheval sur un sommet d'ondulation du premier type de plaque ondulée,
- [0133] [fig.18] représente une vue de la seconde extrémité de la pièce de liaison de la [fig.16] mais à pattes écartées, installée à cheval sur un sommet d'ondulation du deuxième type de plaque ondulée à ondulations plus larges que le premier type, et
- [0134] [fig.19] représente une vue d'une couverture à tuiles canal comportant une plaque ondulée du premier type fixée sur l'isolant par une vis d'ancrage.

### **Description détaillée d'un exemple de réalisation**

- [0135] La description qui suit, en regard des dessins annexés, donnés à titre d'exemples non limitatifs, fera bien comprendre en quoi consiste l'invention et comment elle peut être réalisée.
- [0136] On présente les étapes de la réalisation de la couverture avant de détailler la structure des éléments mis en œuvre pour cette réalisation.
- [0137] Dans cette réalisation et contrairement à ce qui se fait habituellement, les plaques ondulées et les lattes sont fixées à un matériau isolant par des vis d'ancrage particulières. En effet, habituellement, les vis traversent l'isolant pour venir se fixer dans des matériaux de construction « en dur », plus résistants, comme ceux d'une charpente

ou d'une autre structure de la construction (bois, métal, maçonnerie, brique, tôle...).

- [0138] Le matériau isolant, qui peut être en plaques ou en rouleaux que l'on déroule, est au moins un isolant thermique. Le matériau isolant peut éventuellement comporter d'autres fonctions comme par exemple de pare-vapeur. Ce matériau isolant est léger, peu compact et présente des propriétés mécaniques, notamment de résistance à l'arrachage ou à la traction, bien moindres que celles des autres matériaux de construction « en dur ».
- [0139] En particulier, le matériau isolant présente une résistance à la compression à 10% de déformation,  $\sigma_{10}$ , telle que définie par la norme EN 826, d'au moins 50 kPa. Les propriétés de résistance de ces matériaux isolants sont plus spécifiquement décrites dans la norme EN 826: 2013 « Produits isolants thermiques destinés aux applications du bâtiment - Détermination du comportement en compression ».
- [0140] Le matériau isolant est typiquement constitué de plaques de laine de roche, de polystyrène expansé (EPS), de mousse de polystyrène expansé extrudé (XPS), ou de polyuréthane. Par contre, on évitera de mettre en œuvre l'invention avec d'autres types d'isolation comme les rouleaux de fibres de verre, le liège ou le verre cellulaire à cause de leurs faibles caractéristiques mécaniques sauf si un moyen de renforcement de ces caractéristiques mécaniques peut être utilisé, notamment par l'injection d'une colle ou équivalent à travers la vis d'ancrage.
- [0141] Plus précisément, les isolants utilisables ont un poids et une résistance à l'écrasement suffisante et sont donc d'une compacité adaptée qui peut éventuellement être différenciés selon l'emplacement sur le toiture, la zone géographique de localisation du bâtiment ainsi que la conformation géométrique des pentes qui composent la toiture.
- [0142] On peut ainsi définir trois classes de contraintes d'isolation: classe normale (bâtiments peu exposés aux rafales de vent, bâtiments urbains), classe médiane (bâtiments pouvant être exposés aux rafales de vent, bâtiments de grande taille qui se distinguent dans le contexte urbain ou bâtiments au-delà/en dehors du contexte urbain), classe élevée (bâtiments souvent exposés aux rafales de vent, zones côtières, contexte non urbain, bâtiments très hauts, etc.).
- [0143] L'invention peut être mise en œuvre avec plusieurs types d'isolants.
- [0144] La laine de roche pour la classe normale. Ce matériau peut être choisi avec une densité élevée  $\rho > 140 \text{ kg/m}^3$  et à mono densité, avec une résistance à la compression  $\sigma_{10} \geq 50 \text{ kPa}$ . En variante, on peut choisir ce matériau avec une densité moyenne  $\rho = 140 \text{ kg/m}^3$  et à double densité (200/120), avec une résistance à la compression  $\sigma_{10} \geq 50 \text{ kPa}$ .
- [0145] La laine de roche pour la classe médiane. Ce matériau peut être choisi avec une densité élevée  $\rho > 150 \text{ kg/m}^3$  et à double densité (210/145), avec une résistance à la compression  $\sigma_{10} \geq 50 \text{ kPa}$ .

- [0146] La laine de roche pour la classe élevée. Ce matériau peut être choisi avec une densité encore plus élevée  $\rho = 165 \text{ kg/m}^3$  et à double densité (220/150) avec une résistance à la compression  $\sigma_{10} \geq 70 \text{ kPa}$ .
- [0147] Le polystyrène extrudé (EPS) et qui présente pour toutes les classes une résistance à la compression  $\sigma_{10} \geq 150 \text{ kPa}$ .
- [0148] Le polystyrène expansé extrudé (XPS) et qui présente pour toutes les classes une résistance à la compression  $\sigma_{10} > 150 \text{ kPa}$ .
- [0149] De préférence, on met en œuvre une isolation thermique dont la résistance minimale requise pour l'écrasement à 10 ans est  $\sigma_{10} \geq 50 \text{ kPa}$ .
- [0150] Les vis d'ancrage ici utilisées pour fixation au matériau isolant sont particulières et s'apparentent à des tarières ou « auger » et elles ont donc un diamètre de leur filet ou hélice (ces deux termes étant équivalents) très grand par rapport à leur diamètre de fût afin d'avoir une surface de contact importante avec le matériau isolant. En outre les vis d'ancrage sont en matière plastique.
- [0151] De préférence, comme dans l'exemple décrit plus spécifiquement, les lattes sont fixées par l'intermédiaire de pièces de liaison au matériau isolant mais aussi aux plaques ondulées du fait que les vis d'ancrage sont vissées à travers les plaques ondulées.
- [0152] Dans l'exemple des figures 10 à 15, le bâtiment dont on réalise la couverture, soit en première réalisation, soit pour réparation ou changement de couverture, comporte un support de toiture qui est constitué d'un gros œuvre maçonné en briques creuses 1 formant une surface plane qui est continue en dehors des zones de traversée d'équipement (cheminée, aération...). Ce support de toiture forme une pente et la couverture réalisée sera également en pente.
- [0153] Sur cette surface plane d'isolant, [fig.10], on a répandu de la colle 12 et on a commencé à installer des plaques d'isolant 2 qui sont ici des plaques rigides de polystyrène expansé.
- [0154] D'une manière générale, les plaques d'isolant doivent être correctement liées/fixées à la structure sous-jacente par des moyens adaptés à la structure sous-jacente et aux plaques. Par exemple, on peut utiliser des chevilles pour une structure sous-jacente en brique et ciment, des vis pour une structure sous-jacente en bois, de l'adhésif comme dans l'exemple (on évitera le collage par des mousses car elles ne sont pas conformes aux normes européennes) pour les surfaces en ciment, bois, tuiles, etc.
- [0155] La couche de matériau isolant constituée de plaques d'isolant 2 collées sur le gros œuvre en briques creuses 1 forme une surface supérieure également plane et continue et, [fig.11], on commence à installer sur cette surface des plaques ondulées 3 du premier type, bituminées en fibres de cellulose, en commençant vers le bas de la pente. Ces plaques ondulées 3 comportent un motif répétitif constitué d'une série de trois on-

dulation séparée d'une autre série de trois ondulations par un creux 31 étendu qui est plat. Chaque ondulation comporte un sommet 30 bordé par deux creux 31 et ces creux 31 au sein d'une série de trois ondulations sont étroits et arrondis comparativement au creux 31 étendu et plat séparant les séries.

- [0156] Afin de garantir une étanchéité à de l'eau liquide qui pourrait accidentellement se trouver sur les plaques ondulées et comme cela est classiquement réalisé, les bords latéraux des plaques ondulées se superposent/se chevauchent au sein d'une bande de plaques ondulées tout comme pour la superposition/le chevauchement des bords d'extrémités le long de la pente entre des plaques ondulées de deux bandes successives le long de la pente, l'extrémité de la plaque ondulée plus haute le long de la pente recouvrant celle de la plus basse des deux bandes. C'est ce que l'on voit [fig.12] pour les extrémités de plaques ondulées le long de la pente entre deux bandes.
- [0157] Les ondulations sont allongées/disposées dans le sens de la pente afin de permettre l'écoulement d'une éventuelle eau ayant pu se retrouver sur les plaques ondulées.
- [0158] Toujours [fig.12], on note la présence de vis d'ancrages 6 disposées le long de la superposition des bords d'extrémités de plaques ondulées 3 et permettant de fixer à chaque fois deux plaques ondulées aux plaques d'isolant 2. Ces vis d'ancrage 6 sont vissées à travers les plaques ondulées 3 au niveau des sommets 30 des ondulations. A noter que pour tous les types de plaques ondulées, on installe de préférence les vis d'ancrage sur les sommets des ondulations afin de garantir une étanchéité optimale à l'eau liquide.
- [0159] Sur les plaques ondulées 3, on installe ensuite des lattes 4 en lignes parallèles perpendiculaires à la pente et dont l'écartement est adapté aux dimensions des éléments de couverture qui sont ici des tuiles 5 qui recouvriront le tout. Les lattes 4 sont donc aussi perpendiculaires aux ondulations. Sur la [fig.13], les lattes 4 sont fixées aux plaques d'isolant 2 et aux plaques ondulées 3 par des vis d'ancrage 6 par l'intermédiaire de pièces de liaison 7.
- [0160] De préférence, comme représenté, pour une latte donnée on installe la vis d'ancrage plus bas dans le sens de la pente par rapport à la latte. Dans une alternative de réalisation on installe la vis d'ancrage plus haut dans le sens de la pente par rapport à la latte et on utilise une pièce de liaison qui permet de retenir la latte par sa face latérale côté opposé à la vis afin d'éviter que la latte ne puisse s'échapper et glisser vers le bas le long de la pente.
- [0161] Les tuiles 5 qui seront posées comportent sur leur face inférieure des ergots et les lattes 4 permettent de retenir le long de la pente les tuiles 5 par leurs ergots.
- [0162] A noter qu'il est mis en œuvre une ligne de lattes le long du bas de la pente afin de simplement surélever les tuiles de la rangée du bas par rapport aux plaques ondulées et de permettre une meilleure aération entre les plaques ondulées et les tuiles et éviter que

la tuile du bas ne s'applique directement sur la plaque ondulée en bas de la pente.

- [0163] On voit plus précisément [fig.14] que la pièce de liaison 7 enserre par sa griffe 73, 71, 74 en partie la latte 4 en passant par le haut de cette dernière. La pièce de liaison 7 est placée sur un sommet 30 d'ondulation afin que la vis d'ancrage 6 soit vissée à travers le sommet 30 de l'ondulation et dans la couche de matériau isolant 2 qui est en dessous des plaques ondulées 3. Les vis d'ancrage 6 servant à fixer les lattes 4 par l'intermédiaire des pièces de liaison servent donc également à compléter la fixation des plaques ondulées 3 au matériau isolant. De cette disposition, il résulte également que les lattes 4, par l'intermédiaire des pièces de liaison 7, se retrouvent aussi fixées aux plaques ondulées 3.
- [0164] Grace à sa forme, la pièce d'ancrage 7' à pattes et même 7 sans patte est relativement stable une fois posée sur la latte et le sommet de l'ondulation.
- [0165] On peut noter sur la [fig.14] que la vis d'ancrage pour la pièce de liaison va ici être vissée à travers une superposition de deux bords latéraux de deux plaques ondulées d'une rangée. En d'autres emplacements le long de la latte 4, ce peut être une seule plaque ondulée qui est traversée par le vissage de la vis d'ancrage 6.
- [0166] On note dans cet exemple que les vis d'ancrage 6 sont toutes vissées au niveau des sommets des ondulations des plaques ondulées et on peut donc utiliser des vis d'ancrage de même longueur sans avoir besoin de vis d'ancrage de longueurs différentes. Si certaines vis d'ancrage avaient été installées dans des creux d'ondulations alors on aurait pu prévoir des vis d'ancrage 6, 8 de longueurs différentes de fût 61, 81 pour fixation dans un creux ou plat (vis d'ancrage courte) et pour fixation au sommet (vis d'ancrage longue).
- [0167] Une visseuse électrique 11 est mise en œuvre avec un embout de vissage TORX® du fait que la tête 60, 80 de la vis d'ancrage 6, 8 comporte une empreinte 64, 84 d'entraînement pour vissage (voire dévissage) TORX®.
- [0168] En pratique, on préfère installer les vis d'ancrage au niveau des sommets des ondulations et si on prévoit des vis d'ancrage de longueurs de fût différentes et/ou de pas de filet différents et/ou de diamètres de filet différents et donc différents types de vis d'ancrage, cela est essentiellement fonction de la hauteur des ondulations et/ou de l'épaisseur et de la nature du matériau isolant qui sont mis en œuvre. On peut donc choisir des vis d'ancrage essentiellement en fonction des caractéristiques des plaques ondulées, de l'emplacement de la vis (creux/plat ou sommet) et du matériau isolant.
- [0169] Toujours en pratique, on utilise une vis d'ancrage dont la longueur est adaptée à la hauteur des ondulations et à l'épaisseur du matériau isolant afin que la vis d'ancrage entre bien dans le matériau isolant mais ne le traverse pas complètement et ne ressorte pas de l'autre côté du matériau isolant.
- [0170] Toujours [fig.14], le mètre de mesure est destiné à positionner correctement la latte 4

par rapport à une précédente latte le long de la pente ou par rapport au bord inférieur de la pente, en fonction des dimensions des tuiles. En particulier, vers le bord inférieur de la pente, il faut que les tuiles du bas aient leurs bords inférieurs au-dessus de la gouttière 10 disposée en bordure de la toiture.

[0171] Les lattes 4 étant fixées, on peut installer les tuiles 5 sur les lattes en commençant par la rangée du bas comme visible [fig.15].

[0172] On peut noter que des vis d'ancrage sont utilisées dans un premier temps, avant l'installation des lattes, pour fixer les plaques ondulées au matériau isolant, et d'autres vis d'ancrage sont utilisées dans un deuxième temps pour fixer les lattes, notamment par l'intermédiaire de pièces de liaison, aux plaques ondulées et, de préférence, aussi au matériau isolant. Cette première utilisation des vis d'ancrage peut être réalisée pour assurer une fixation optimale des plaques ondulées ou seulement pour assurer une fixation minimale, moindre que la fixation optimale, pendant la réalisation de la couverture, la seconde utilisation des vis d'ancrage permettant d'obtenir la fixation optimale des plaques ondulées. La fixation optimale correspond à un degré de fixation qui permet à la toiture de résister à un arrachage ou à une destruction notamment dû au vent pour ce qui concerne plus particulièrement les plaques ondulées. Dans tous les cas, après l'installation des lattes, la fixation des plaques ondulées doit être de préférence optimale. On doit noter que le poids et le type des éléments de couverture peuvent aussi influencer le degré de fixation étant donné que ces éléments appliquent un certain poids sur les lattes et plaques ondulées.

[0173] On peut utiliser d'autres types de tuiles 5 et, notamment des tuiles canal comme représenté [fig.19] où une plaque ondulée du premier type 3 est fixée sur l'isolant 2 par une vis d'ancrage courte 6 dans cet exemple dans lequel il n'est pas mis en œuvre de pièce de liaison ni de latte.

[0174] Dans des variantes de mise en œuvre, on peut utiliser des plaques ondulées bituminées en fibres de cellulose ayant d'autres motifs d'ondulation et par exemple avec des ondulations régulières (non séparées par des plats) ou non, notamment celle 3'' de la [fig.7] que l'on présentera après plus précisément.

[0175] Les figures 1 à 4 représentent une pièce de liaison 7 simple (sans pattes latérales) destinée à être installée pour plaquer la latte 4 contre la plaque ondulée 3, 3', 3'' et permettant de fixer la latte 4 à la plaque ondulée 3, 3', 3'' et au matériau isolant 2. La pièce de liaison 7 est formée de plusieurs parties : un plateau 70 et une griffe de retenue 71, 73, 74 de latte. On verra en relation avec les figures 16 à 18 qu'il est aussi possible de mettre en œuvre des pièces de liaison 7' comportant en outre deux pattes latérales 72. La pièce de liaison 7, 7' est métallique.

[0176] Le plateau 70 qui est plan et de forme ici carrée est destiné à être posé à plat sur un sommet 30 d'ondulation de la plaque ondulée 3, 3', 3'', la pièce de liaison 7, 7' étant

installée sur un sommet d'ondulation. Un orifice de passage 78 traversant est réalisé au centre du plateau 70 afin de permettre le passage d'un fût de vis d'ancrage 6, 8 sans que le filet de la vis n'ait à forcer ou élargir l'orifice de passage 78 lors du vissage de la vis d'ancrage mais, de préférence, empêchant une extraction de la vis à travers l'orifice de passage 78 par une simple traction axiale.

- [0177] Dans cet exemple, l'orifice de passage 78 a un diamètre égal à environ les 3/4 de la largeur du filet 62, 82 de la vis d'ancrage, ceci pour permettre un meilleur maillage entre la vis d'ancrage et le plateau 70. Un couplage plus important entre la vis d'ancrage et le plateau 70 est ainsi mis en œuvre pour tenir compte des propriétés mécaniques de l'isolant.
- [0178] La griffe de retenue 73, 71, 74 de latte est en continuité d'un côté du plateau 70 qui est en relation avec le sommet 30 de l'ondulation. La griffe de retenue 73, 71, 74 qui est en plusieurs portions enserme au moins en partie la latte 4 et, dans cet exemple, enserme sa face supérieure par une portion 71, une des deux faces latérales sur toute sa hauteur par une portion 73 et l'autre face latérale sur une partie de sa hauteur par une portion 74. Ainsi, dans cet exemple, la latte est directement appliquée contre le sommet des ondulations par la griffe de retenue 73, 71, 74 de la pièce de liaison 7.
- [0179] Sur les figures 5 à 7 on a représenté plusieurs types de lattes 4, en matière plastique, en métal de préférence perforé, en bois et ayant des dimensions différentes, la pièce de liaison 7, 7' utilisée étant adaptée à la latte. Dans le cas de lattes 4 en métal, on choisit les métaux des lattes 4 et des pièces de liaison 7, 7' pour leur compatibilité et, en particulier, pour éviter des réactions d'oxydoréduction entre elles.
- [0180] Dans le cas de pièces de liaison 7' à pattes latérales, les pattes latérales 72 sont soit verticales (figures 16 et 17) soit inclinées vers le bas et l'extérieur ([fig.18]), les extrémités inférieures des pattes latérales 72 étant arrondies et étant destinées à venir s'appliquer contre la face supérieure de la plaque ondulée 3, 3', 3'', de part et d'autre d'un sommet, la pièce de liaison étant à cheval sur le sommet 30 de l'ondulation.
- [0181] L'inclinaison des pattes latérales par rapport au plateau 70 est adaptée à la forme et aux dimensions des ondulations : sur les figures 16 et 17, les pattes latérales 72 de la pièce de liaison 7' sont verticales et perpendiculaires au plateau 70, [fig.18] les pattes latérales 72 de la pièce de liaison 7' s'écartent progressivement l'une de l'autre en allant vers le bas. Dans des variantes, on peut régler l'inclinaison des pattes latérales 72 en forçant ou tordant le métal de la pièce de liaison 7'.
- [0182] Afin de renforcer la rigidité de la pièce de liaison 7 selon au moins une direction donnée, on a prévu comme représenté sur les figures 1 à 4 des nervures 77 obtenues notamment par estampage. Ces nervures peuvent aussi être réalisées sur les pièces de liaison 7' à pattes latérales 72.
- [0183] La pièce de liaison 7, 7' est en métal, par exemple en acier inoxydable, en acier

galvanisé, et est obtenue par découpe d'un flan dans une plaque de métal et ce flan est ensuite plié pour former les différentes parties : plateau 70, griffe 73, 71, 74 de retenue de latte et éventuelles pattes 72. L'épaisseur de métal est comprise entre 1 mm et 1,5 mm et est, de préférence, de 1,2 mm. Etant donné que les lattes 4 ont en général des dimensions standardisées, on peut prévoir la réalisation de deux modèles de pièces de liaison permettant une adaptation à la plupart des dimensions rencontrées de lattes et qui sont de 3x3 cm, 3x2 cm et 3x4 cm.

- [0184] On prévoit éventuellement de fixer positivement les lattes aux pièces de liaison par des clous ou vis et on a prévu dans cet exemple un trou 79 à travers la portion 71 de la griffe de la pièce de liaison 7 sur les [fig.1] à 4. Dans une variante le trou 79 est omis. Le trou 79 peut aussi être réalisé sur les pièces de liaison 7' à pattes latérales 72. Dans une variante remplaçant le trou 79, pour des lattes en bois, voire en matière plastique, on entaille en V une partie de la portion 71 de la griffe et on la plie vers le bas et elle sert de pointe de clouage de la griffe à la latte : l'installateur place la griffe sur la latte et donne un coup de maillet sur la griffe pour que la pointe du V s'enfonce dans la latte. On peut prévoir d'autres formes d'entailles à pointes pliées vers le bas pour « clouage » de la pièce de liaison à la latte.
- [0185] Sur les figures 5 à 7 et 17, 18 on peut voir on peut voir différents types de plaques ondulées. Les plaques ondulées diffèrent notamment par la présence ou non de plats et le nombre d'ondulations/ondes entre deux plats.
- [0186] Sur les figures 5 à 7 c'est la pièce de liaison 7 simple (sans patte) des figures 1 à 4 qui est mise en œuvre. Sur les figures 17 et 18 c'est la pièce de liaison 7' à pattes latérales 72 de la [fig.16] qui est mise en œuvre, ce qui permet une disposition à cheval de la pièce de liaison 7' sur deux types de plaques ondulées 3, 3'. On peut noter que [fig.17] les pattes latérales 72 sont verticales pour une plaque ondulée du premier type 3 et que [fig.18] les pattes latérales 72 sont inclinées pour une plaque ondulée du second type 3'.
- [0187] La plaque ondulée 3 du premier type de la [fig.6] ou de la [fig.17] comporte des séries de trois ondulations et un creux plat, chaque ondulation étant d'une largeur permettant l'utilisation d'une pièce de liaison 7' à pattes 72 verticales au cas où elles seraient mises en œuvre.
- [0188] La plaque ondulée 3' du deuxième type de la [fig.5] ou de la [fig.18] comporte des séries de deux ondulations séparées par un creux plat. Chaque ondulation de la plaque ondulée 3' étant plus large que celle de la plaque ondulée du premier type 3, on utilise alors une pièce de liaison 7' à pattes latérales 72 inclinées par rapport à la verticale si des pièces de liaison 7' à patte latérales sont utilisées.
- [0189] Enfin, la plaque ondulée 3'' du troisième type de la [fig.7] comporte des ondulations régulières et ne comporte pas de plat.

- [0190] Des vis d'ancrage de longueurs différentes sont représentées figures 8 et 9. Sur la [fig.9], est représentée une vis d'ancrage courte 6 à fût 61 plus court que la vis d'ancrage longue 8, [fig.8], à fût 81 plus long. Les vis d'ancrage 6, 8 comportent des têtes 60, 80 à une extrémité supérieure et des pointes 63, 83 à une extrémité inférieure. Les pointes 63, 83 des extrémités inférieures des vis d'ancrage sont pointues et du type auto-perçant à la manière d'un clou. Un filet 62, 82 hélicoïdal est agencé le long du fût 61, 81.
- [0191] Deux longueurs de vis d'ancrage sont utilisables pour une réalisation donnée si on prévoit de fixer les plaques ondulées au matériau isolant en vissant des vis d'ancrage courtes au niveau des creux, possiblement des plats, des ondulations et en en vissant des vis d'ancrage longues au niveau des sommets d'ondulations pour fixation des lattes et/ou simplement, fixation des plaques ondulées au matériau isolant.
- [0192] On peut aussi choisir d'utiliser des vis d'ancrage de même longueur pour les fixations dans les creux/plats et pour les fixations aux sommets des ondulations.
- [0193] Si toutes les fixations par vis d'ancrage s'effectuent, comme préférentiellement, sur les sommets des ondulations, on choisit la longueur de la vis d'ancrage à fût long ou court en fonction de la hauteur des ondulations et de l'épaisseur du matériau isolant, toutes les vis d'ancrage étant alors de même longueur.
- [0194] Ainsi, selon les modalités de mise en œuvre on peut prévoir des vis d'ancrage de longueurs différentes. Par exemple, on prévoit deux longueurs de vis d'ancrage avec des vis d'ancrage courtes et des vis d'ancrage longues. En pratique, on choisit la longueur de vis d'ancrage en fonction des caractéristiques dimensionnelles des plaques ondulées, de l'endroit où l'on installe la vis d'ancrage (sur un sommet ou dans un creux ou plat) et de l'épaisseur des panneaux isolants.
- [0195] Dans une variante, on peut prévoir que les vis d'ancrage destinées à fixer les lattes ne rentrent pas dans le matériau isolant, la latte étant seulement fixée à la plaque ondulée par la vis d'ancrage. Toutefois, il est préférable que les vis d'ancrage des lattes entrent aussi dans le matériau isolant car cela assure une fixation additionnelle de la plaque ondulée au matériau isolant.
- [0196] Les caractéristiques structurales et dimensionnelles des vis d'ancrage 6, 8 représentées sur les figures 8 et 9 sont les suivantes :
- [0197] Tête 60, 80 circulaire: largeur ou diamètre = 30 mm, épaisseur vers le bord = 2,5 mm, épaisseur vers le centre = 3,5 mm, insert central ou empreinte 64, 84 pouvant être de type hexagonal ou de type torx® et alors de préférence T40.
- [0198] Le fût 61, 81 sous la tête comporte trois parties : une partie supérieure tronconique de hauteur = 15 mm à base supérieure de largeur ou diamètre = 12 mm et base inférieure de largeur ou diamètre = 6 mm, une partie centrale du fût qui est cylindrique de largeur ou diamètre = 6 mm, et une partie inférieure du fût formant une pointe 63, 83 de type

auto-perçant à extrémité pointue et pouvant percer la plaque ondulée.

- [0199] Le filet 82: pas = 16 mm, largeur par rapport au fût = 8 mm, largeur ou diamètre hors-tout = 22 mm (donc fût inclus).
- [0200] Les longueurs (ou hauteurs selon le point de vue) des deux vis d'ancrage 6, 8 sont par contre différentes, la plus courte 6 mesure 95 mm de longueur/hauteur avec 5 tours pour le filet et la plus longue 8 mesure 125 mm de longueur/hauteur avec 7 tours pour le filet.
- [0201] Par exemple, avec un panneau isolant d'épaisseur 80 mm on peut utiliser une vis de 95 mm de longueur/hauteur et avec un panneau isolant d'épaisseur supérieure à 120 mm on peut utiliser une vis de 125 mm de longueur/hauteur.
- [0202] On comprend que ces dimensions sont données à titre d'exemples et qu'elles peuvent être adaptées en fonction des applications et notamment en fonction de l'isolant et des plaques ondulées utilisés.
- [0203] Grâce à la possibilité d'utiliser un outil de vissage des vis d'ancrage, l'installation s'en trouve simplifiée et accélérée. De plus, il n'est pas nécessaire de perforer la plaque ondulée avant l'installation de la vis d'ancrage car cette dernière, grâce à sa pointe 63, 83 de type auto-perçant, peut traverser le sommet de l'ondulation.
- [0204] Les vis d'ancrage sont produites par impression industrielle à chaud ou moulage, et elles peuvent être en polymère de nylon ou de polypropylène ou leurs dérivés.
- [0205] Dans les exemples représentés, une pièce de liaison 7, 7' est mise en œuvre pour fixer les lattes aux plaques ondulées et au matériau isolant, les vis d'ancrage étant disposées latéralement aux lattes. Dans des variantes, on peut prévoir une fixation de lattes 4 sans pièce de liaison : les vis d'ancrage peuvent traverser les lattes et/ou si la vis d'ancrage est disposée latérale à la latte, la tête 60, 80 de la vis d'ancrage qui est relativement large peut s'appliquer par une partie de sa face inférieure sur la face supérieure de la latte pour la plaquer contre le sommet de la plaque ondulée. Dans une modalité de la dernière variante, on peut prévoir une rondelle de large diamètre en sous-tête de la vis d'ancrage qui s'applique contre la face supérieure de la latte. Cette rondelle peut être remplacée par une plaque percée plane s'appuyant sur la face supérieure de la latte.
- [0206] On comprend qu'on peut mettre en œuvre des plaques ondulées d'autres formes et, par exemple, à ondulations régulières périodiques, c'est-à-dire sans creux plat comme celle 3'' de la [fig.7].
- [0207] On peut aussi utiliser des plaques comportant des renforcements aux sommets des ondulations, les renforcements étant alignés perpendiculairement aux ondulation et étant destinés à réceptionner la latte 4 qui se trouve ainsi retenue dans les renforcements. Cet autre type de plaque ondulée a fait l'objet d'un brevet FR2755712 B1 mais les renforcements sont ici utilisés pour réceptionner les lattes et les ondulations

peuvent être agencés différemment de celles du brevet, notamment comme décrites 3, 3', 3'' dans la présente demande. Dans une telle configuration, les lattes et renforcements peuvent être dimensionnés pour que la surface supérieure de la latte installée dans le renforcement soit sensiblement de niveau avec le sommet de l'ondulation et la griffe de retenue de la pièce de liaison pourra alors être adaptée pour être un simple doigt dans le même plan que le plateau 70, le doigt s'appuyant sur la face supérieure de la latte 4 qui est dans le renforcement, cette dernière 4 se trouvant alors enfermée, vers le bas et côtés amont, aval (dans le sens de la pente, l'amont étant vers le côté haut de la pente), par le renforcement et, vers le haut, par le doigt constituant la griffe de la pièce de liaison.

## Revendications

[Revendication 1]

Procédé de réalisation d'une couverture de toiture d'un bâtiment, le bâtiment comportant un support de toiture (1), dans lequel procédé

- on fixe sur le support de toiture (1) une couche d'épaisseur déterminée d'un matériau isolant (2) ayant une résistance à la compression  $\sigma_{10} \geq 50$  kPa de manière à former une face supérieure de matériau isolant (2),
- on recouvre la face supérieure du matériau isolant (2) avec des plaques ondulées (3, 3', 3'') bituminées en fibres de cellulose disposées avec superposition de leurs bords adjacents respectifs, les plaques ondulées (3, 3', 3'') comportant des sommets (30) d'ondulations séparés par des creux (31) d'ondulations,
- on fixe les plaques ondulées (3, 3', 3'') au matériau isolant (2) par des vis d'ancrage (6, 8), les vis d'ancrage (6, 8) étant positionnées pour traverser les sommets (30) des ondulations, les vis d'ancrage (6, 8) comportant un fût (61, 81) avec un filet (62, 82) hélicoïdal, le fût (61, 81) étant surmontée d'une tête (60, 80) de diamètre supérieur au diamètre du fût hors filet, et
- on installe des éléments de couverture (5) sur les plaques ondulées (3, 3', 3'') afin de former une face externe à la couverture.

[Revendication 2]

Procédé selon la revendication 1, caractérisé en ce que les éléments de couverture (5) sont installés sur les plaques ondulées (3, 3', 3'') par l'intermédiaire de lattes (4), ledit procédé consistant alors en ce que :

- on fixe sur le support de toiture (1) la couche d'épaisseur déterminée du matériau isolant (2) ayant une résistance à la compression  $\sigma_{10} \geq 50$  kPa de manière à former la face supérieure de matériau isolant (2),
- on recouvre la face supérieure du matériau isolant (2) avec les plaques ondulées (3, 3', 3'') bituminées en fibres de cellulose disposées avec superposition de leurs bords adjacents respectifs, les plaques ondulées (3, 3', 3'') comportant des sommets (30) d'ondulations séparés par des creux (31) d'ondulations,
- on fixe les plaques ondulées (3, 3', 3'') au matériau isolant (2) par les vis d'ancrage (6, 8), les vis d'ancrage (6, 8) étant positionnées pour traverser les sommets (30) des ondulations, les vis d'ancrage (6, 8) comportant un fût (61, 81) avec un filet (62, 82) hélicoïdal, le fût (61, 81) étant surmontée d'une tête (60, 80) de diamètre supérieur au diamètre du fût hors filet,
- on installe sur les plaques ondulées (3, 3', 3'') les lattes (4), les lattes

(4) étant disposées selon des lignes parallèles entre elles et perpendiculaires aux ondulations afin que chaque latte (4) repose sur les sommets (30) des ondulations,

- on fixe les lattes (4) au moins aux plaques ondulées (3, 3', 3'') par les vis d'ancrage (6, 8), lesdites vis d'ancrage (6, 8) étant positionnées pour traverser les sommets (30) des ondulations,

- on installe les éléments de couverture (5) sur les lattes (4) afin de former la face externe à la couverture.

[Revendication 3]

3. Procédé selon la revendication 2, caractérisé en ce que les lattes (4) sont fixées au moins aux plaques ondulées (3, 3', 3'') par l'intermédiaire de pièces de liaison (7, 7') disposées sur les sommets (30) des ondulations, la pièce de liaison (7, 7') comportant une griffe (73, 71, 74) de retenue de latte et un plateau (70), le plateau (70) étant posé à plat sur le sommet (30) de l'ondulation, la griffe (73, 71, 74) de retenue de latte se raccordant à une extrémité du plateau (70) située du côté du sommet de l'ondulation, la griffe (73, 71, 74) de retenue de latte permettant le maintien de la latte (4) contre le sommet (30) de l'ondulation, le plateau (70) comportant un orifice de passage (78) de vis d'ancrage (6, 8), le fût (61, 81) et le filet (62, 82) de la vis d'ancrage (6, 8) traversant le plateau (70) et le sommet (30) de l'ondulation de la plaque ondulée (3, 3', 3''), la tête (60, 80) de la vis d'ancrage (6, 8) s'appliquant contre la face supérieure du plateau (70).

[Revendication 4]

4. Procédé selon la revendication 3, caractérisé en ce que la pièce de liaison (7') comporte en outre deux pattes latérales (72), et en ce que les deux pattes (72) latérales sont orientées vers le bas de chaque côté du sommet (30) de l'ondulation et reposent à leurs extrémités inférieures sur la plaque ondulée (3, 3', 3'') de part et d'autre dudit sommet (30), la pièce de liaison (7') étant disposée à cheval sur le sommet (30) de l'ondulation.

[Revendication 5]

5. Procédé selon l'une quelconque des revendications 2 à 4, caractérisé en ce que les vis d'ancrage (6, 8) permettent en outre la fixation des lattes (4) au matériau isolant (2).

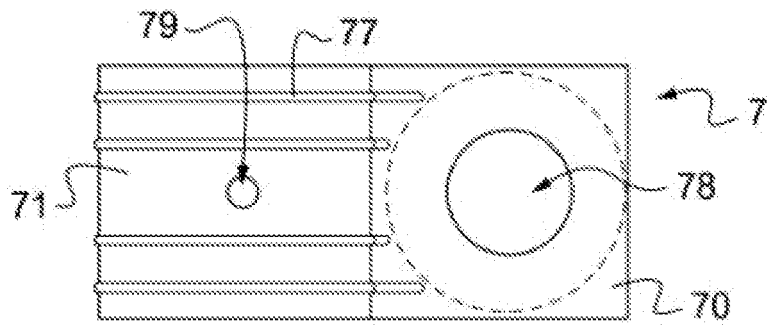
[Revendication 6]

Procédé selon l'une quelconque des revendications 1 à 5, caractérisé en ce que les vis d'ancrage (6, 8) sont en matière plastique et en ce que la tête (60, 80) de la vis d'ancrage (6, 8) est circulaire de 30 mm de diamètre et comporte une empreinte (64, 84) centrale d'entraînement, le fût (61, 81) de la vis d'ancrage comporte une partie supérieure tronconique, une partie centrale cylindrique de diamètre 6 mm et une

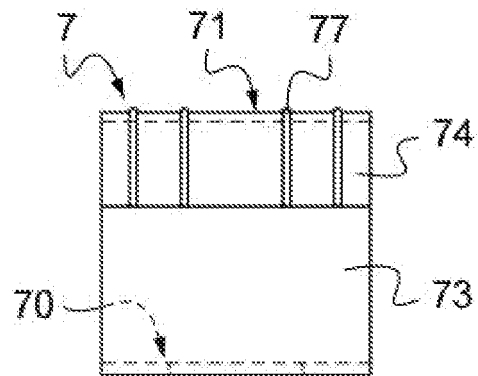
partie inférieure de type auto-perçant à extrémité en pointe (63, 83), et le filet (82) de la vis d'ancrage a un pas de 16 mm et un diamètre hors tout de 22 mm.

- [Revendication 7] Procédé selon l'une quelconque des revendications 1 à 6, caractérisé en ce que les vis d'ancrage (6, 8) sont de deux types, vis d'ancrages courtes (6) de 95 mm et vis d'ancrages longues (8) de 125 mm.
- [Revendication 8] 8. Procédé selon l'une quelconque des revendications 1 à 7, caractérisé en ce que la toiture est en pente et les éléments de couverture (5) sont des tuiles, et en ce que dans le cas où des tuiles comportant sur leur face inférieure des ergots de retenue sont mises en œuvre, on procède à l'installation sur les plaques ondulées (3, 3', 3'') des lattes (4) afin que les tuiles soient retenues aux lattes (4) par leurs ergots.
- [Revendication 9] 9. Procédé selon l'une quelconque des revendications 1 à 8, caractérisé en ce que le support de toiture (1) comporte une surface supérieure sensiblement continue de gros œuvre fermant le bâtiment vers le haut et le matériau isolant (2) est fixé sur la surface de gros œuvre par collage (12).
- [Revendication 10] Procédé selon l'une quelconque des revendications 1 à 9, caractérisé en ce qu'on met en œuvre des vis d'ancrage comportant un fût creux permettant l'injection d'un produit de collage dans le matériau isolant afin de coller la vis d'ancrage au matériau isolant une fois la vis d'ancrage vissée dans le matériau isolant.

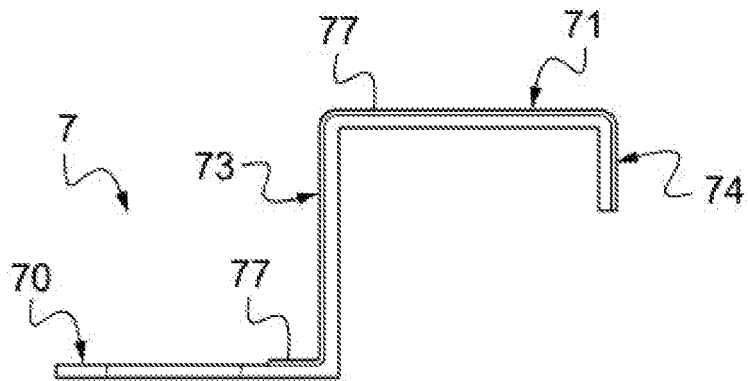
[Fig. 1]

**Fig.1**

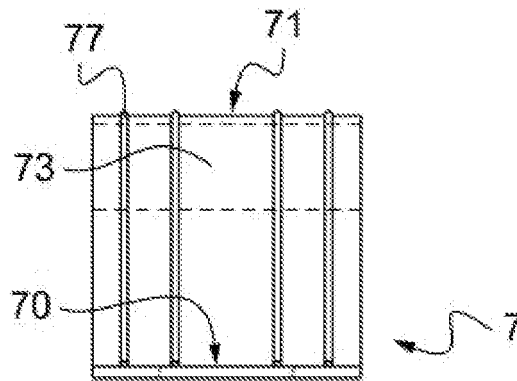
[Fig. 2]

**Fig.2**

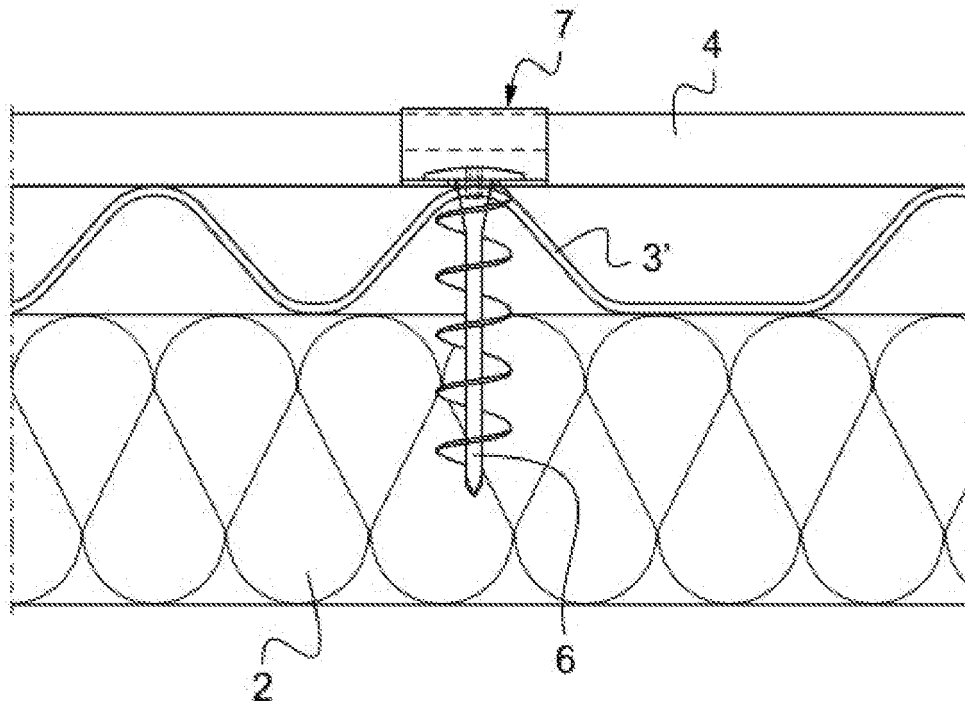
[Fig. 3]

**Fig.3**

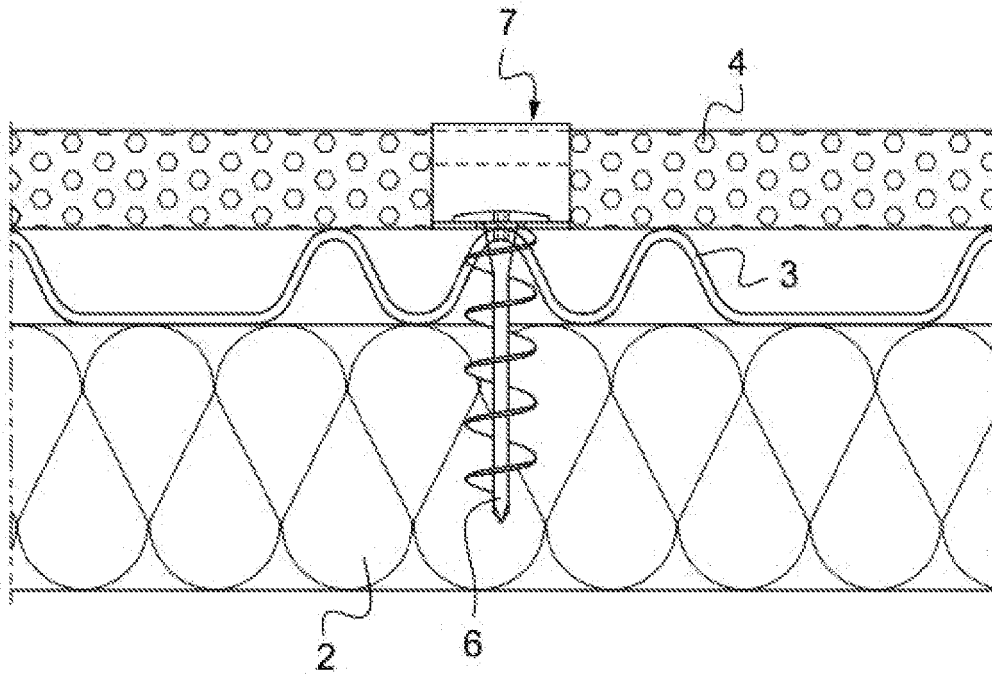
[Fig. 4]

**Fig.4**

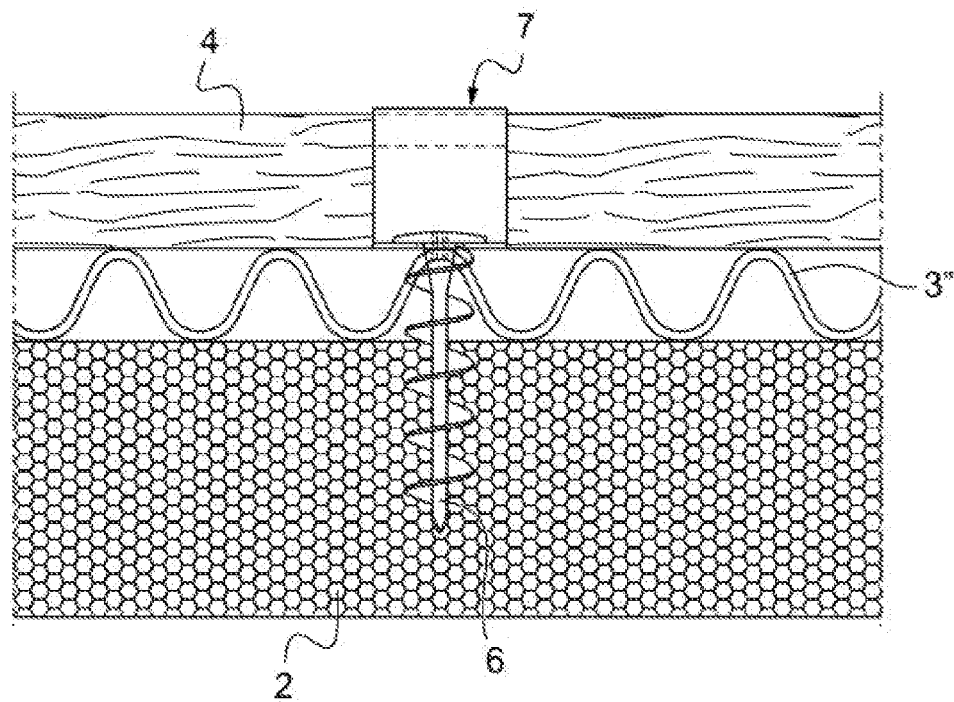
[Fig. 5]

**Fig.5**

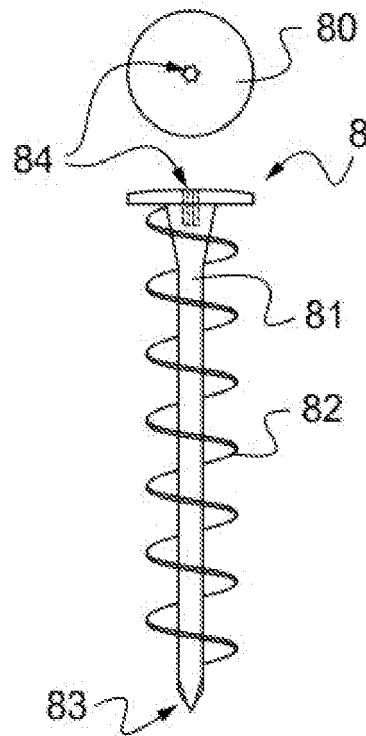
[Fig. 6]

**Fig.6**

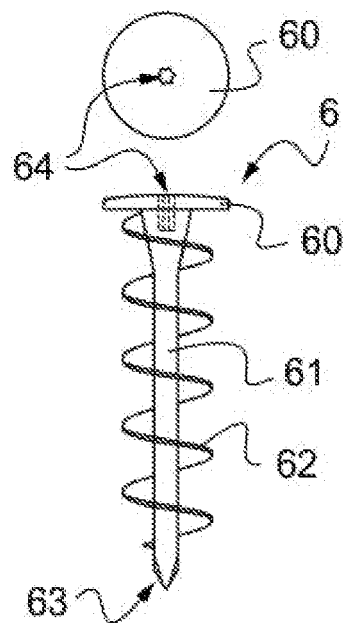
[Fig. 7]

**Fig.7**

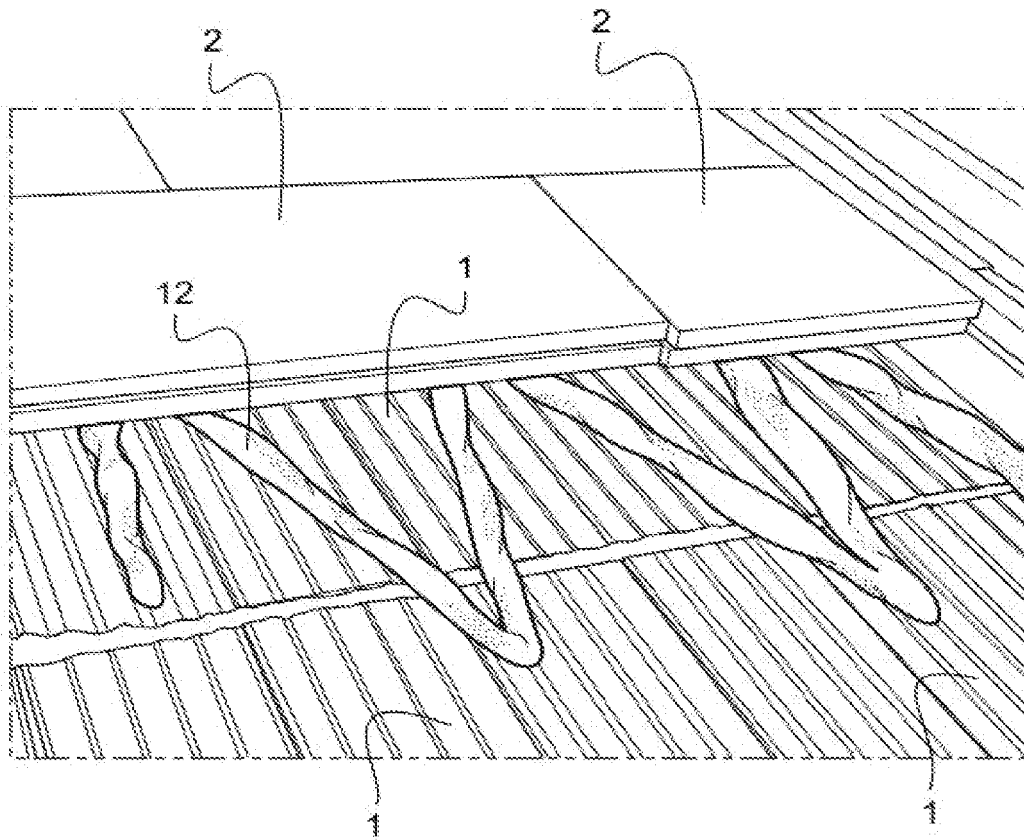
[Fig. 8]

**Fig.8**

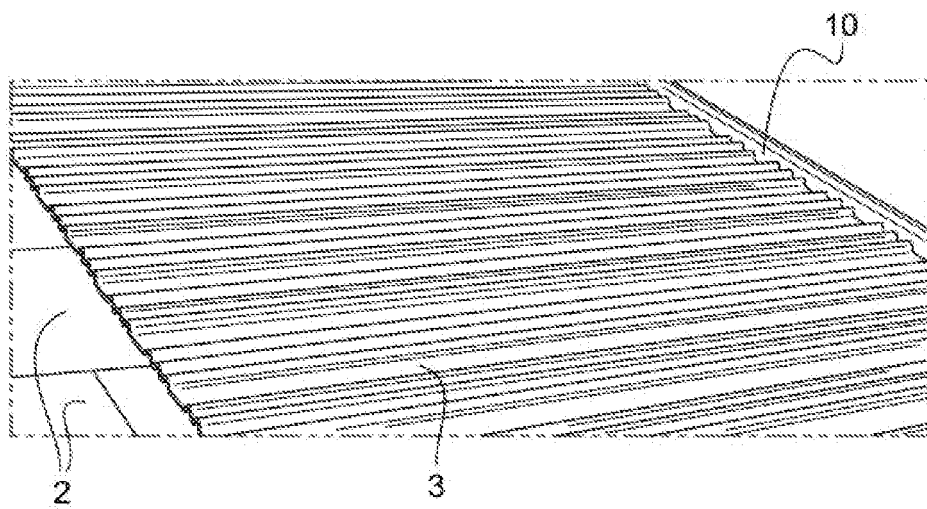
[Fig. 9]

**Fig.9**

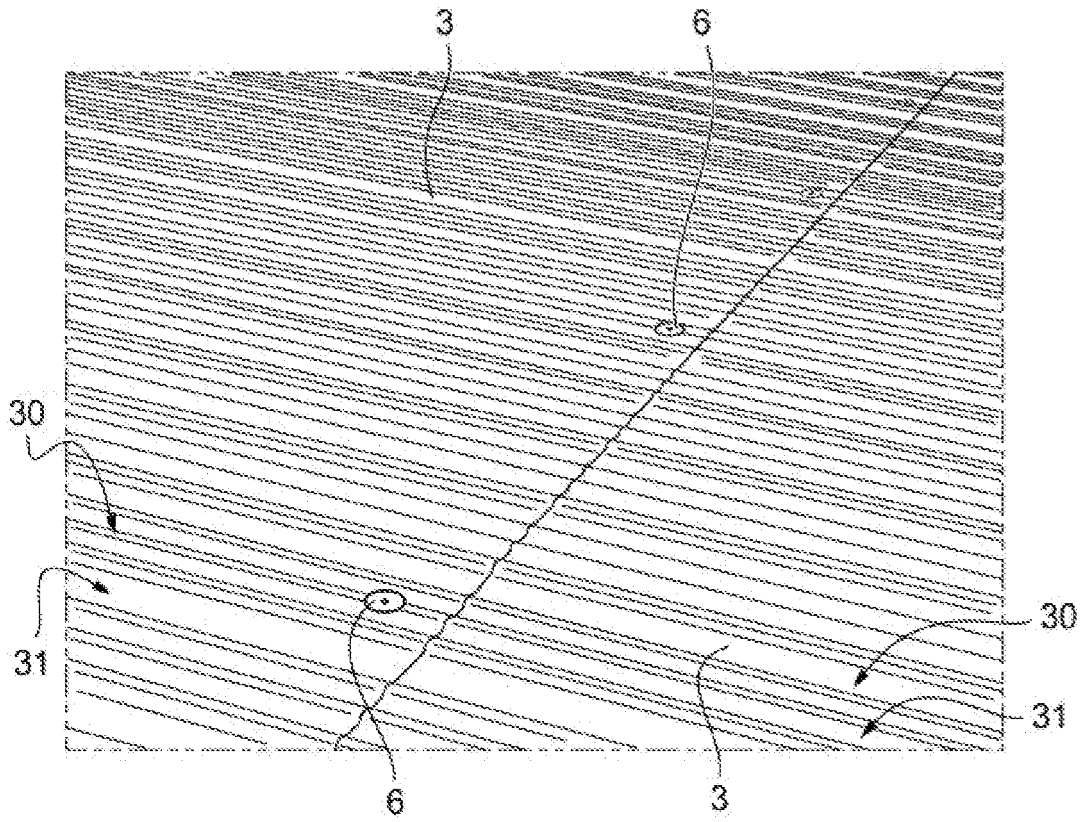
[Fig. 10]

**Fig.10**

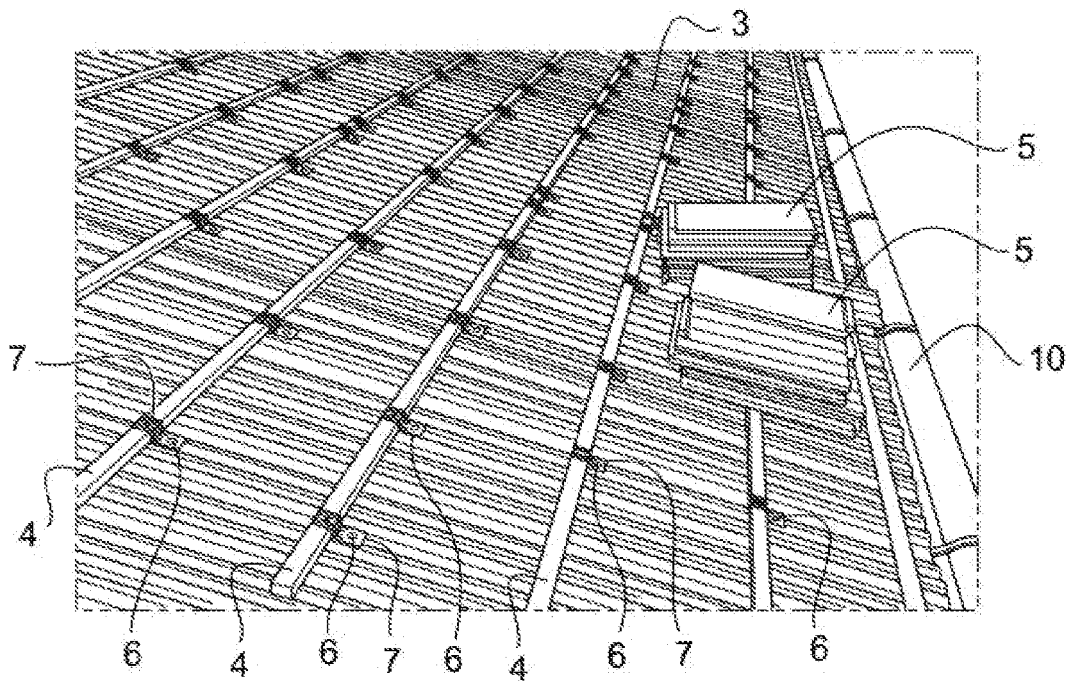
[Fig. 11]

**Fig.11**

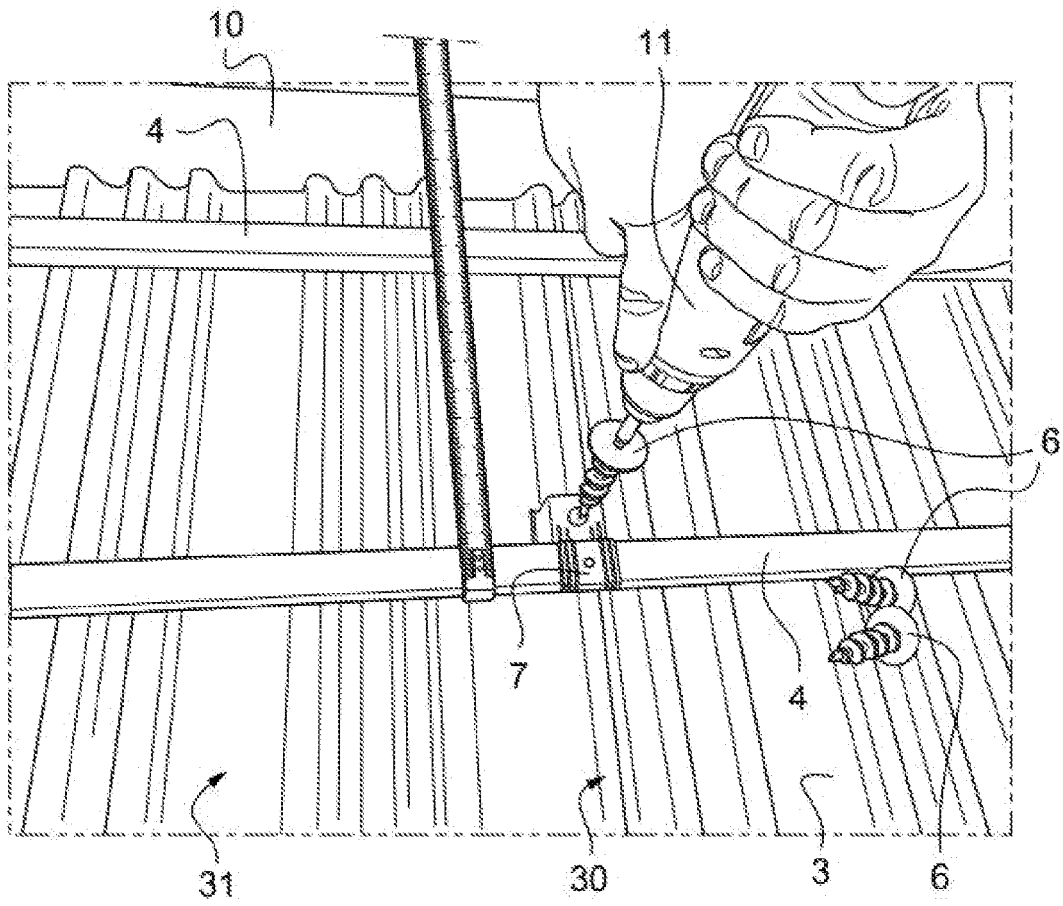
[Fig. 12]

**Fig.12**

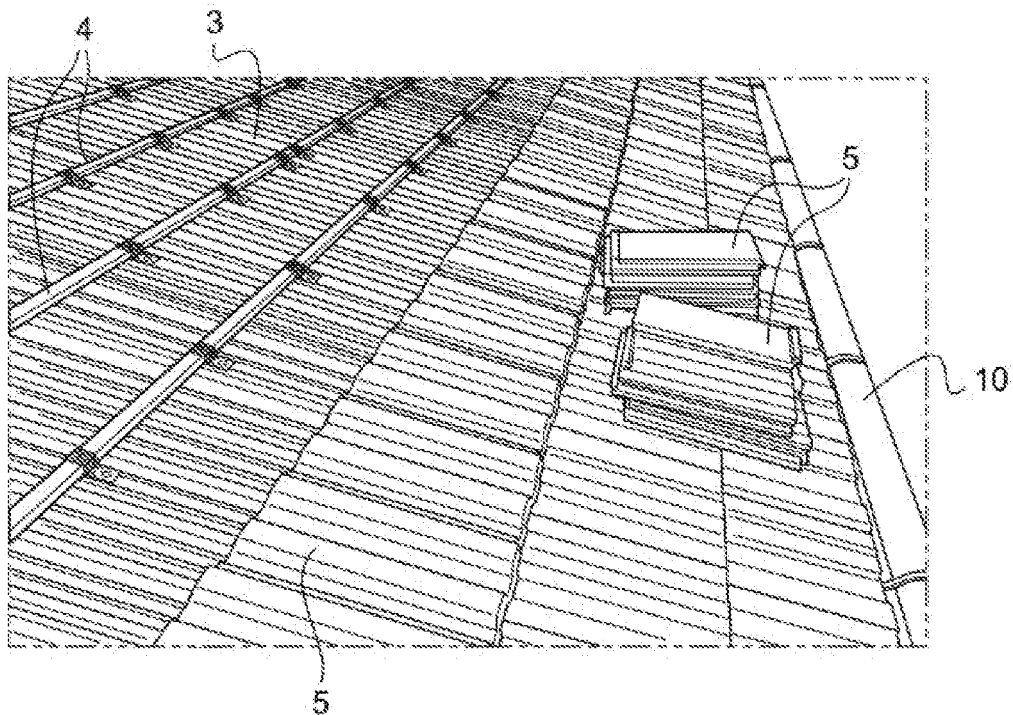
[Fig. 13]

**Fig.13**

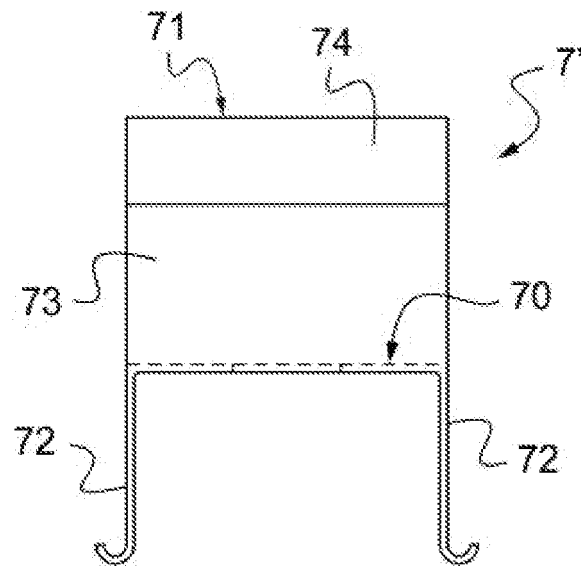
[Fig. 14]

**Fig.14**

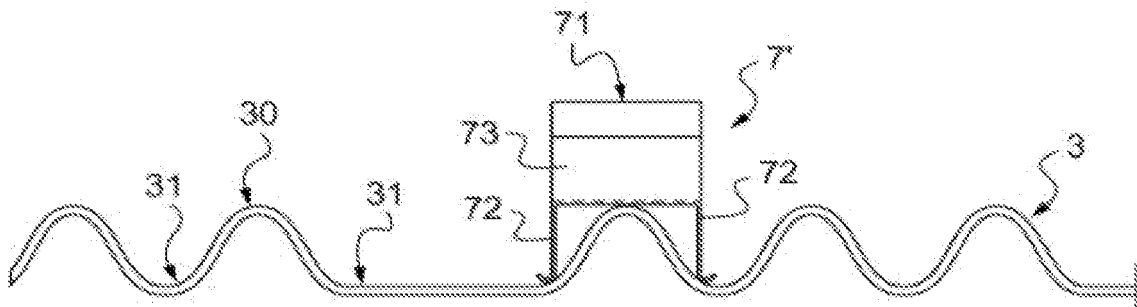
[Fig. 15]

**Fig.15**

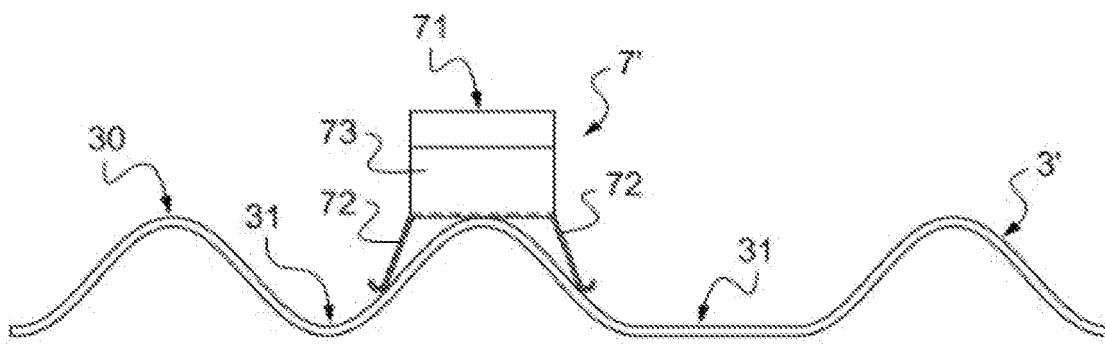
[Fig. 16]

**Fig.16**

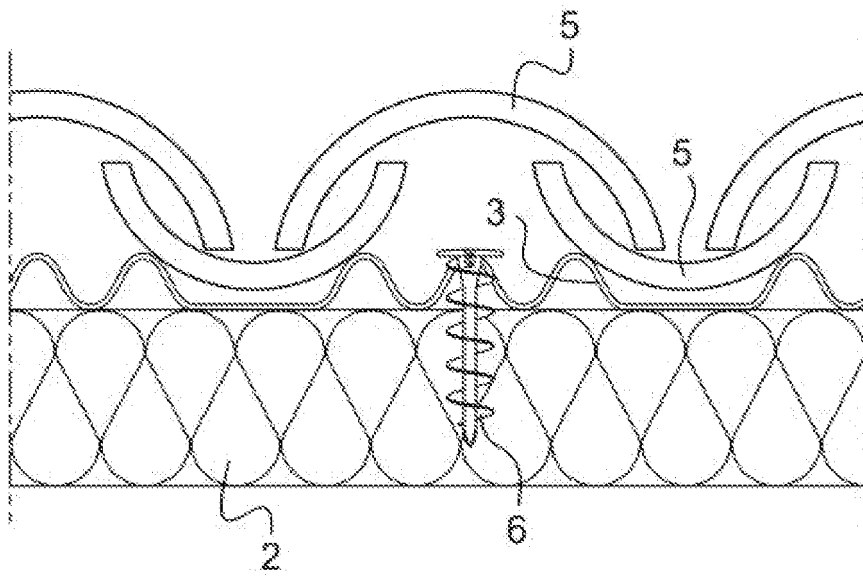
[Fig. 17]

**Fig.17**

[Fig. 18]

**Fig.18**

[Fig. 19]

**Fig.19**

# RAPPORT DE RECHERCHE

articles L.612-14, L.612-53 à 69 du code de la propriété intellectuelle

## OBJET DU RAPPORT DE RECHERCHE

---

L'I.N.P.I. annexe à chaque brevet un "RAPPORT DE RECHERCHE" citant les éléments de l'état de la technique qui peuvent être pris en considération pour apprécier la brevetabilité de l'invention, au sens des articles L. 611-11 (nouveau) et L. 611-14 (activité inventive) du code de la propriété intellectuelle. Ce rapport porte sur les revendications du brevet qui définissent l'objet de l'invention et délimitent l'étendue de la protection.

Après délivrance, l'I.N.P.I. peut, à la requête de toute personne intéressée, formuler un "AVIS DOCUMENTAIRE" sur la base des documents cités dans ce rapport de recherche et de tout autre document que le requérant souhaite voir prendre en considération.

## CONDITIONS D'ETABLISSEMENT DU PRESENT RAPPORT DE RECHERCHE

---

Le demandeur a présenté des observations en réponse au rapport de recherche préliminaire.

Le demandeur a maintenu les revendications.

Le demandeur a modifié les revendications.

Le demandeur a modifié la description pour en éliminer les éléments qui n'étaient plus en concordance avec les nouvelles revendications.

Les tiers ont présenté des observations après publication du rapport de recherche préliminaire.

Un rapport de recherche préliminaire complémentaire a été établi.

## DOCUMENTS CITES DANS LE PRESENT RAPPORT DE RECHERCHE

---

La répartition des documents entre les rubriques 1, 2 et 3 tient compte, le cas échéant, des revendications déposées en dernier lieu et/ou des observations présentées.

Les documents énumérés à la rubrique 1 ci-après sont susceptibles d'être pris en considération pour apprécier la brevetabilité de l'invention.

Les documents énumérés à la rubrique 2 ci-après illustrent l'arrière-plan technologique général.

Les documents énumérés à la rubrique 3 ci-après ont été cités en cours de procédure, mais leur pertinence dépend de la validité des priorités revendiquées.

Aucun document n'a été cité en cours de procédure.

**1. ELEMENTS DE L'ETAT DE LA TECHNIQUE SUSCEPTIBLES D'ETRE PRIS EN  
CONSIDERATION POUR APPRECIER LA BREVETABILITE DE L'INVENTION**

NEANT

**2. ELEMENTS DE L'ETAT DE LA TECHNIQUE ILLUSTRANT L'ARRIERE-PLAN  
TECHNOLOGIQUE GENERAL**

US 8 677 718 B2 (MARSHALL JOSEPH T [CA])  
25 mars 2014 (2014-03-25)

US 5 692 352 A (SIMPSON HAROLD G [US])  
2 décembre 1997 (1997-12-02)

DE 35 15 419 C1 (HOLZAPFEL WALTER  
DIPL-ING) 14 août 1986 (1986-08-14)

FR 2 637 633 A1 (OMNIUM FRANCAIS INDL CAL  
[FR]) 13 avril 1990 (1990-04-13)

DE 94 07 875 U1 (WINDSHEIMER HANS [DE])  
7 juillet 1994 (1994-07-07)

GB 2 092 202 A (ITW LTD)  
11 août 1982 (1982-08-11)

FR 2 496 551 A1 (OMNIUM FS INDL CAL [FR])  
25 juin 1982 (1982-06-25)

EP 1 645 698 A1 (ROCKWOOL INT [DK])  
12 avril 2006 (2006-04-12)

GB 2 169 051 A (SFS STADLER AG)  
2 juillet 1986 (1986-07-02)

**3. ELEMENTS DE L'ETAT DE LA TECHNIQUE DONT LA PERTINENCE DEPEND  
DE LA VALIDITE DES PRIORITES**

NEANT