



(12)发明专利

(10)授权公告号 CN 106922131 B

(45)授权公告日 2019.07.23

(21)申请号 201480083488.7

(22)申请日 2014.11.07

(65)同一申请的已公布的文献号  
申请公布号 CN 106922131 A

(43)申请公布日 2017.07.04

(85)PCT国际申请进入国家阶段日  
2017.05.19

(86)PCT国际申请的申请数据  
PCT/CN2014/090530 2014.11.07

(87)PCT国际申请的公布数据  
W02016/070394 ZH 2016.05.12

(73)专利权人 深圳迈瑞生物医疗电子股份有限公司

地址 518057 广东省深圳市南山区高新技术产业园区科技南十二路迈瑞大厦1-4层

专利权人 深圳迈瑞科技有限公司

(72)发明人 姚刚 润登·欧拉 陈永辉  
邬学涛 陈培涛

(74)专利代理机构 深圳汇智容达专利商标事务所(普通合伙) 44238

代理人 孙威 潘中毅

(51)Int.Cl.  
A61M 16/20(2006.01)  
A61B 5/087(2006.01)

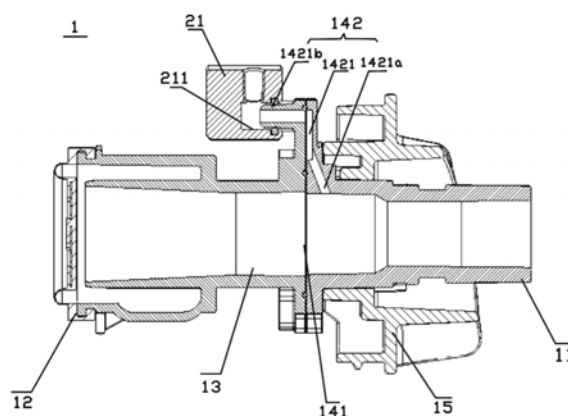
(56)对比文件  
CN 203314964 U,2013.12.04,  
CN 202666152 U,2013.01.16,  
CN 101554510 A,2009.10.14,  
CN 102266635 A,2011.12.07,  
JP H03114474 A,1991.05.15,  
EP 2319573 A1,2011.05.11,  
WO 2012/027107 A1,2012.03.01,  
CN 102114293 A,2011.07.06,  
CN 203417393 U,2014.02.05,  
CN 101884822 A,2010.11.17,  
CN 201921250 U,2011.08.10,

审查员 贾慧丹

权利要求书1页 说明书6页 附图4页

(54)发明名称  
一种呼气阀

(57)摘要  
一种呼吸阀(1),包括阀体,阀体包括:用以输入呼出气体的第一阀口(11);用以连接PEEP阀的第二阀口(12),第一阀口(11)和第二阀口(12)之间具有呼气通道(13);以及设置在呼气通道(13)中的流量采集模块,由第一阀口(11)进入呼气通道(13)中的呼出气体的一部分经流量采集模块后产生一定的压差并进入采集端口,另一部分由第二阀口(12)进入PEEP阀。该呼吸阀(1)能够提升流量监测的精度和PEEP阀的控制稳定性;能够与采集端口进行快速装配,实现其可整体拆卸消毒,安全可靠。



1. 一种呼气阀,其特征在于,包括阀体,其中阀体包括:  
用以输入呼出气体的第一阀口;  
用以连接PEEP阀的第二阀口,所述第一阀口和所述第二阀口之间具有呼气通道;以及  
设置在所述呼气通道中的流量采集模块,其中:由所述第一阀口进入所述呼气通道中的呼出气体的一部分经所述流量采集模块后产生一定的压差并进入采集端口,另一部分由所述第二阀口进入所述PEEP阀。
2. 如权利要求1所述的呼气阀,其特征在于,所述流量采集模块至少包括分别设置在呼气通道中的节流件和采样通道,所述采样通道包括两个分别设置在所述节流件两侧的采样通道入口。
3. 如权利要求2所述的呼气阀,其特征在于,所述节流件为金属膜片或者耐高温蒸煮膜片。
4. 如权利要求2所述的呼气阀,其特征在于,所述采样通道包括第一采样通道和第二采样通道,所述采样通道入口包括:连通至所述第一采样通道中的第一采样通道入口和连通至所述第二采样通道中的第二采样通道入口;  
所述第一采样通道还包括第一采样通道出口,所述第二采样通道还包括第二采样通道出口。
5. 如权利要求4所述的呼气阀,其特征在于,所述第一采样通道入口或所述第二采样通道入口的轴向与所述节流件所在的平面互成的角度范围在 $0^{\circ}$ - $90^{\circ}$ 之间。
6. 如权利要求4所述的呼气阀,其特征在于,所述第一采样通道出口和所述第二采样通道出口设置在所述节流件的同一侧。
7. 如权利要求4或6所述的呼气阀,其特征在于,所述第一采样通道出口和所述第二采样通道出口的轴向与所述节流件所在的平面成 $75^{\circ}$ - $90^{\circ}$ 之间的夹角。
8. 如权利要求1所述的呼气阀,其特征在于,所述呼气阀还包括手轮,用以将所述阀体紧固连接在一呼吸阀座上,所述手轮可旋转的套接在所述阀体的外部,所述采集端口固定在所述呼吸阀座上。
9. 如权利要求8所述的呼气阀,其特征在于,所述手轮包括用以卡持连接在所述呼吸阀座开口端上的紧固环,所述紧固环上的多处设有导棱,所述呼吸阀座开口端的内壁上设置导柱,其中:旋拧所述手轮,所述导柱由所述导棱的开口滑入其中,将所述阀体紧固在所述呼吸阀座上。
10. 如权利要求9所述的呼气阀,其特征在于,所述导棱上设有凸块,所述导柱上设有与所述凸块位置相适配的凹槽。
11. 如权利要求4所述的呼气阀,其特征在于,所述采集端口至少包括用以与所述第一采样通道出口相适配连接的第一接头以及用以与所述第二采样通道出口相适配连接的第二接头;  
当所述阀体紧固在一呼吸阀座上时,所述第一接头或所述第二接头的轴向与所述第一采样通道出口或所述第二采样通道出口的轴向平行。

## 一种呼气阀

### 技术领域

[0001] 本发明涉及医疗器械领域,尤其涉及一种呼气阀。

### 背景技术

[0002] 呼气阀组件是呼吸机的重要组成部分,主要实现对病人在呼气阶段的压力控制、压力监测、流量监测等功能。呼气阀组件由于流经的气体都是病人呼出的气体,因此,呼气阀组件需要清洁消毒后才能再次使用。目前的呼气阀产品主要包括集成流量采集模块,以及流量采集模块独立于呼气阀组件外的两种结构。该两种结构主要存在如下技术缺陷:

[0003] 1、流量采集模块独立于呼气阀组件之外,在连接病人管路时,需要单独进行流量采集模块的连管操作,增加客户端的工作量,同时增加出错的概率。同时,流量采集模块由于接触病人呼出气体,如在使用过程中未进行消毒,增加病人交叉感染的风险。

[0004] 2、集成流量采集模块的呼气阀组件,在控制PEEP阀时,气流易受PEEP阀影响,造成气流波动较大,影响流量采集模块的测量精度,进而影响PEEP阀控制的稳定性。

### 发明内容

[0005] 本发明所要解决的技术问题在于,提供一种呼气阀,提升流量监测的精度和PEEP阀的控制稳定性;能够与采集端口进行快速装配、实现其可整体拆卸消毒,安全可靠。

[0006] 为了解决上述技术问题,本发明的实施例提供了一种呼气阀,包括阀体,其中阀体包括:用以输入呼出气体的第一阀口;用以连接PEEP阀的第二阀口,第一阀口和第二阀口之间具有呼气通道;以及设置在呼气通道中的流量采集模块,其中:由第一阀口进入呼气通道中的呼出气体的一部分经流量采集模块后产生一定的压差并进入采集端口,另一部分由第二阀口进入PEEP阀。

[0007] 其中,流量采集模块至少包括分别设置在呼气通道中的节流件和采样通道,采样通道包括两个分别设置在节流件两侧的采样通道入口。

[0008] 其中,节流件为金属膜片或者耐高温蒸煮膜片。

[0009] 其中,采样通道包括第一采样通道和第二采样通道,采样通道入口包括:连通至第一采样通道中的第一采样通道入口和连通至第二采样通道中的第二采样通道入口;第一采样通道还包括第一采样通道出口,第二采样通道还包括第二采样通道出口。

[0010] 其中,第一采样通道入口或第二采样通道入口的轴向与节流件所在的平面互成的角度范围在 $0^{\circ}$ - $90^{\circ}$ 之间

[0011] 其中,第一采样通道出口和第二采样通道出口设置在节流件的同一侧。

[0012] 其中,第一采样通道出口和第二采样通道出口的轴向与节流件所在的平面成 $75^{\circ}$ - $90^{\circ}$ 之间的夹角。

[0013] 其中,呼气阀还包括手轮,用以将阀体紧固连接在一呼吸阀座上的手轮,手轮可旋转的套接在阀体的外部,采集端口固定在呼吸阀座上。

[0014] 其中,手轮包括用以卡持连接在呼吸阀座开口端上的紧固环,紧固环上的多处设

有导棱,呼吸阀座开口端的内壁上设置导柱,其中:旋拧手轮,导柱由导棱的开口滑入其中,将阀体紧固在呼吸阀座上。

[0015] 其中,导棱上设有凸块,导柱上设有与凸块位置相适配的凹槽。

[0016] 其中,采集端口至少包括用以与第一采样通道出口相适配连接的第一接头以及用以与第二采样通道出口相适配连接的第二接头;当阀体紧固在呼吸阀座上时,第一接头或第二接头的轴向与第一采样通道出口或第二采样通道出口的轴向平行。

[0017] 本发明所提供的呼气阀,具有如下有益效果:

[0018] 第一、由第一阀口进入呼气通道中的呼出气体的一部分气体可经流量采集模块后产生一定的压差并进入采集端口,另一部分气体由第二阀口进入PEEP阀。按照呼出气体的流动方向,将流量采集模块设置在PEEP阀之前,使得控制PEEP阀对流量采集模块的影响较小,从而可提升流量测试精度和PEEP阀控制的稳定性。

[0019] 第二,由于流量采集模块设置在呼气通道中,其可实现与阀体的整体拆卸高温蒸煮消毒,无需对流量采集模块进行单独拆卸,安全高效。

[0020] 第三,第一采样通道入口和第二采样通道入口分别设置在节流件的两侧,且第一采样通道出口和第二采样通道出口的轴向与节流件所在的平面成 $75^{\circ}$ - $90^{\circ}$ 之间的夹角,使得两采样通道出口的方向与呼气气流的方向大致相同。在与呼气阀座进行装配时,无需其它连接管进行接连,不但可以提高操作效率,而且更能节省操作空间。

[0021] 第四,手轮可旋转的套接在阀体的外部,通过旋拧手轮便可将阀体紧固在呼吸阀座上,拆卸便捷,密封性更强。

## 附图说明

[0022] 为了更清楚地说明本发明实施例或现有技术中的技术方案,下面将对实施例或现有技术描述中所需要使用的附图作简单地介绍,显而易见地,下面描述中的附图仅仅是本发明的一些实施例,对于本领域普通技术人员来讲,在不付出创造性劳动的前提下,还可以根据这些附图获得其他的附图。

[0023] 图1是本发明实施例呼气阀与呼气阀座进行装配的结构示意图。

[0024] 图2是本发明实施例呼气阀的第一纵剖面的结构示意图。

[0025] 图3是本发明实施例呼气阀如图2所示第一采样通道的放大示意图。

[0026] 图4是本发明实施例呼气阀的第二纵剖面的结构示意图。

[0027] 图5是本发明实施例呼气阀如图4所示第二采样通道的放大示意图。

[0028] 图6是本发明实施例呼气阀的手轮的结构示意图。

[0029] 图7是本发明实施例呼气阀座开口端的结构示意图。

## 具体实施方式

[0030] 下面将结合本发明实施例中的附图,对本发明实施例中的技术方案进行清楚、完整地描述,显然,所描述的实施例仅仅是本发明一部分实施例,而不是全部的实施例。基于本发明中的实施例,本领域普通技术人员在没有作出创造性劳动前提下所获得的所有其他实施例,都属于本发明保护的范围。

[0031] 结合参见图1-图7所示,为本发明呼气阀的实施例一。

[0032] 如图1所示,为本发明实施例呼气阀与呼气阀座进行装配示意图。本实施例中的呼气阀1能够适配连接在呼气阀座2上。具体地,请参见图2所示,本实施例中的呼气阀1包括阀体(未标记),阀体包括:

[0033] 用以输入呼出气体的第一阀口11;

[0034] 用以连接PEEP阀(图未示)的第二阀口12,第一阀口11和第二阀口12之间具有呼气通道13;以及

[0035] 设置在呼气通道13中的流量采集模块,其中:由第一阀口11进入呼气通道13中的呼出气体的一部分经流量采集模块后产生一定的压差进入采集端口(采集座21),另一部分气体由第二阀口12进入PEEP阀。

[0036] 具体实施时,呼气阀1是两端分别设有阀口的中空腔道的阀体结构,其如图2所示呼气阀1的右侧端为第一阀口11,也就是病人呼出气体的连接端。如图2所示呼气阀1的左侧端为第二阀口12,也就是能够连接PEEP阀的连接端。第一阀口11和第二阀口12之间如图2所示的中空腔室为呼气通道13。在呼气通道13中,也就是呼气阀1的内部设置有流量采集模块,流量采集模块作为本实施例呼气阀中压差式流量检测装置(图未示)的一部分,主要用于在当病人的呼出气体后通过其时产生一定的压差,以供压差式流量检测装置的其它零部件,如电信号处理组件的处理,进而对病人呼出的气体流量进行检测。

[0037] 本实施例中的流量采集模块至少包括:分别设置在呼气通道13中的节流件141和采样通道142。采样通道142包括第一采样通道1421和第二采样通道1422,采样通道142包括连通至第一采样通道1421中的第一采样通道入口1421a和连通至第二采样通道1422中的第二采样通道入口1422a,第一采样通道入口1421a和第二采样通道入口1422a分别设置在节流件141的两侧。

[0038] 其中:节流件141在本实施例中为一耐高温蒸煮膜片,其设置在呼气通道13的中部,将呼气通道13区隔成左右两个腔室。其它实施方式中,节流件141还可以是具有耐高温蒸煮的金属膜片。

[0039] 进一步的,请结合参见图3,本实施例中,第一采样通道1421包括第一采样通道入口1421a和第一采样通道出口1421b,第一采样通道入口1421a设置在呼气通道13靠近第一阀口11的侧端,并与呼气通道13保持连通。第一采样通道入口1421a的轴向与节流件141所在的平面成 $0^{\circ}$ - $90^{\circ}$ 之间的夹角。同时,第一采样通道出口1421b的轴向与节流件141所在的平面设置基本垂直。如此设置的作用是:由于由第一阀口11进入呼气通道13中呼出气体的流向与节流件141所在的平面保持基本垂直,上述结构可以使第一采样通道出口1421b的方向与呼气气流的方向相同,当第二采样通道出口1422b与采集端口(采集座21)进行装配时,无需其它连接管对两者进行接连。不但可以提高操作效率,而且更节省操作空间。

[0040] 进一步的,结合参见图4-5所示,采样通道142还包括第二采样通道1422,第二采样通道1422包括第二采样通道入口1422a和第二采样通道出口1422b,第二采样通道入口1422a设置在呼气通道13靠近第二阀口12的侧端,并与呼气通道13保持连通。第二采样通道入口1422a的轴向与节流件141所在的平面成 $0^{\circ}$ - $90^{\circ}$ 之间的夹角,同时,第二采样通道出口1422b的轴向与节流件141所在的平面保持基本垂直。如此设置的作用是:由于由第一阀口11进入呼气通道13中呼出气体的流向与节流件141所在的平面垂直,因此,上述结构可以使第二采样通道出口1422b的方向同样与呼气气流的方向保持大致相同。当第二采样通道出

口1422b与采集端口(采集座21)进行装配时,无需其它连接管对两者进行接连。不但可以提高操作效率,而且更节省操作空间。

[0041] 请结合参见图6,呼气阀1还包括手轮15,手轮15用以将呼气阀1的阀体紧固连接呼吸阀座2上。本实施例中,手轮15可旋转的套接在呼气阀1的阀体外部,其包括设置在端部外沿的紧固环151,紧固环151上的多处设有导棱1511,导棱1511的末端设有凸块1512。

[0042] 进一步的,呼吸阀座2是一端设有开口端22的用以紧固呼气阀1的结构件,其中:采集端口(采集座21)紧固在呼吸阀座2靠近其开口端22的侧壁上。采集座21包括:用以与第一采样通道出口1421b相适配连接的第一接头211以及用以与第二采样通道出口1422b相适配连接的第二接头212。

[0043] 请结合参见图7所示,呼吸阀座2开口端22的内径尺寸与呼气阀1手轮15的外径大致相当,其开口端22的内壁上多处设有用于与紧固环151上的导棱1511相适配的导柱221,导柱221上设有与导棱1511末端凸块1512的位置相适配的凹槽222。

[0044] 本发明实施例呼气阀1的阀体与呼吸阀座2进行装配时,首先,将呼气阀1阀体的第二阀口12的一端由呼吸阀座2的开口端22插置在呼吸阀座2中。第一采样通道1421的第一采样通道出口1421b对应密封插置在第一接头211上,第二采样通道1422的第二采样通道出口1422b对应密封插置在第二接头212上。此时,第一接头211与第一采样通道出口1421b的轴向保持平行,第二接头212的轴向和第二采样通道出口1422b的轴向保持平行。紧接着,旋拧套接在呼气阀1外部的的手轮15,呼吸阀座2开口端22内壁上的导柱221由导棱1511的开口滑入其中。顺时针旋转手轮15的角度为 $30^{\circ}$ ,使其上的指示标识至竖直位置。此时,导棱1511末端凸块1512卡持在凹槽222中实现呼气阀1的安装。拆卸阀体时,按上述相逆的步骤逆时针旋转手轮15的角度为 $30^{\circ}$ ,拔出阀体实现其相对呼吸阀座2的拆卸。

[0045] 当需要对呼气阀1进行清洗消毒时,只需将呼气阀1由呼吸阀座2拔出进行整体清洗消毒即可。在呼气阀1可支持 $134^{\circ}\text{C}$ 高温蒸煮消毒的情况下,高温蒸煮消毒时也无需将流量采集模块(节流件141)拆出,其可随呼气阀1一起进行消毒。由于节流件141设置在呼气阀1的内部,无需单独对呼气阀1的节流件141进行消毒,减少用户工作量,同时可以避免在消毒时遗漏流量采集模块。

[0046] 本发明实施例的呼气阀在具体实施时,病人呼出气体将由第一阀口11进入呼气通道13,通过节流件141后产生一定的压差,一部分气体达到第二阀口12的位置后并由此进入PEEP阀。由于将节流件141放置在PEEP阀之前,使得控制PEEP阀对经流量采集模块的影响较小,从而可提升流量测试精度和PEEP阀控制的稳定性。在此过程中,极少部分气体分别通过密封相连的第一采样通道1421和第一接头211、密封相连的第二采样通道1422和第二接头212进入采集座21中,最终通过采样座21的转接,实现流量采集模块的采样通道142的无接管操作。

[0047] 在本发明的其他一种实施方式中,结合参见图1-图2所示,呼气阀1包括用以输入呼出气体的第一阀口11、用以供呼出气体流出呼气阀1的第二阀口12和流量采集模块,第一阀口11和第二阀口12之间具有呼气通道13。流量采集模块设置在呼气通道13中,其包括节流件141及两条采样气道1421、1422,节流件141设置在呼气通道13中,其中,采样气道13分别包括入口1421a、1422a和出口1421b、1422b,入口1421a、1422a分别设置在节流件141两侧并与呼气通道13连通,出口1421b、1422b用于将部分呼出气体引出到测量模块,且出口

1421b、1422b位于节流件141同一侧。

[0048] 具体实施时,呼气阀1是两端分别设有阀口11、12的中空腔道的阀体结构,第一阀口11和第二阀口12之间的中空腔室为呼气通道13。在呼气通道13中,也就是呼气阀1的内部设置有流量采集模块,流量采集模块作为本实施例呼气阀中压差式流量检测装置(图未示)的一部分,主要用于在当病人的呼出气体后通过其时产生一定的压差,以供压差式流量检测装置的其它零部件,如电信号处理组件的处理,进而对病人呼出的气体流量进行检测。

[0049] 本实施例中的流量采集模块至少包括:分别设置在呼气通道13中的节流件141和采样通道142。采样通道142包括第一采样通道1421和第二采样通道1422,采样通道142包括连通至第一采样通道1421中的第一采样通道入口1421a和连通至第二采样通道1422中的第二采样通道入口1422a,第一采样通道入口1421a和第二采样通道入口1422a分别设置在节流件141的两侧。

[0050] 其中:节流件141在本实施例中为一耐高温蒸煮膜片,其设置在呼气通道13的中部,将呼气通道13区隔成左右两个腔室。其它实施方式中,节流件141还可以是具有耐高温蒸煮的金属膜片或者适合其他方式进行消毒的金属膜片和非金属膜片。

[0051] 进一步的,请结合参见图3,本实施例中,第一采样通道1421包括第一采样通道入口1421a和第一采样通道出口1421b,第一采样通道入口1421a设置在呼气通道13靠近第一阀口11的侧端,并与呼气通道13保持连通。第一采样通道入口1421a的轴向与节流件141所在的平面成 $0^{\circ}$ - $90^{\circ}$ 之间的夹角。同时,第一采样通道出口1421b的轴向与节流件141所在的平面设置基本垂直,其用于将部分呼出气体引出到测量模块(或采集端口)。

[0052] 进一步的,结合参见图4-5所示,采样通道142还包括第二采样通道1422,第二采样通道1422包括第二采样通道入口1422a和第二采样通道出口1422b,第二采样通道入口1422a设置在呼气通道13靠近第二阀口12的侧端,并与呼气通道13保持连通。第二采样通道入口1422a的轴向与节流件141所在的平面成 $0^{\circ}$ - $90^{\circ}$ 之间的夹角,同时,第二采样通道出口1422b的轴向与节流件141所在的平面保持基本垂直,其用于将部分呼出气体引出到测量模块(或采集端口)。

[0053] 如此设置的作用是:由于上述结构的第一采样通道出口1421b和第二采样通道出口1422b的方向同样与呼气气流的方向保持大致相同,且两采样通道出口1421b、1422b位于节流件141同一侧,当第二采样通道出口1422b与采集端口(采集座21)进行装配时,无需其它连接管对两者进行接连。不但可以提高操作效率,而且更节省操作空间。

[0054] 如此设置的作用是:由于由第一阀口11进入呼气通道13中呼出气体的流向与节流件141所在的平面保持基本垂直,上述结构可以使第一采样通道出口1421b的方向与呼气气流的方向相同,当第一采样通道出口1421b和第二采样通道出口1422b与采集端口(采集座21)进行装配时,无需其它连接管对两者进行接连。不但可以提高操作效率,而且更节省操作空间。另外,呼气阀的第二阀口12可连接至一PEEP阀,呼出气体经过节流件141之后流向PEEP阀;也可以将PEEP阀设置在节流件141的上游位置。

[0055] 请结合参见图6,呼气阀1还包括手轮15,手轮15用以将呼气阀1的阀体紧固连接呼吸阀座2上。本实施例中,手轮15可旋转的套接在呼气阀1的阀体外部,其包括设置在端部外沿的紧固环151,紧固环151上的多处设有导棱1511,导棱1511的末端设有凸块1512。

[0056] 进一步的,呼吸阀座2是一端设有开口端22的用以紧固呼气阀1的结构件,其中:采

集端口(采集座21)紧固在呼吸阀座2靠近其开口端22的侧壁上。采集座21包括:用以与第一采样通道出口1421b相适配连接的第一接头211以及用以与第二采样通道出口1422b相适配连接的第二接头212。

[0057] 请结合参见图7所示,呼吸阀座2开口端22的内径尺寸与呼气阀1手轮15的外径大致相当,其开口端22的内壁上多处设有用于与紧固环151上的导棱1511相适配的导柱221,导柱221上设有与导棱1511末端凸块1512的位置相适配的凹槽222。

[0058] 本发明实施例呼气阀1的阀体与呼吸阀座2进行装配时,首先,将第一采样通道1421的第一采样通道出口1421b对应密封插置在第一接头211上,第二采样通道1422的第二采样通道出口1422b对应密封插置在第二接头212上。此时,第一接头211与第一采样通道出口1421b的轴向保持平行,第二接头212的轴向和第二采样通道出口1422b的轴向保持平行。紧接着,旋拧套接在呼气阀1外部的的手轮15,呼吸阀座2开口端22内壁上的导柱221由导棱1511的开口滑入其中。顺时针旋转手轮15的角度为 $30^{\circ}$ ,使其上的指示标识至竖直位置。此时,导棱1511末端凸块1512卡持在凹槽222中实现呼气阀1的安装。拆卸阀体时,按上述逆的步骤逆时针旋转手轮15的角度 $30^{\circ}$ ,拔出阀体实现其相对呼吸阀座2的拆卸。

[0059] 当需要对呼气阀1进行清洗消毒时,只需将呼气阀1由呼吸阀座2拔出进行整体清洗消毒即可。在呼气阀1可支持 $134^{\circ}\text{C}$ 高温蒸煮消毒的情况下,高温蒸煮消毒时也无需将流量采集模块(节流件141)拆出,其可随呼气阀1一起进行消毒。由于节流件141设置在呼气阀1的内部,无需单独对呼气阀1的节流件141进行消毒,减少用户工作量,同时可以避免在消毒时遗漏流量采集模块。

[0060] 本发明实施例的呼气阀在具体实施时,病人呼出气体将由第一阀口11进入呼气通道13,通过节流件141后产生一定的压差,一部分气体达到第二阀口12的位置后排出。在此过程中,极少部分气体分别通过密封相连的第一采样通道1421和第一接头211、密封相连的第二采样通道1422和第二接头212进入采集座21中,最终通过采样座21的转接,实现流量采集模块的采样通道142的无接管操作。

[0061] 本发明的呼气阀,具有如下有益效果:

[0062] 第一、由第一阀口进入呼气通道中的呼出气体的一部分可经流量采集模块后产生一定的压差并进入采集端口,另一部分气体由第二阀口进入PEEP阀。按照呼出气体的流动方向,将流量采集模块设置在PEEP阀之前,使得控制PEEP阀对经流量采集模块的影响较小,从而可提升流量测试精度和PEEP阀控制的稳定性。

[0063] 第二,由于流量采集模块设置在呼气通道中,其可实现与阀体的整体拆卸高温蒸煮消毒,无需对流量检测模块进行单独拆卸,安全高效。

[0064] 第三,第一采样通道入口和第二采样通道入口分别设置在节流件的两侧,且第一采样通道出口和第二采样通道出口的轴向与节流件所在的平面成 $75^{\circ}$ - $90^{\circ}$ 之间的夹角。使得两采样通道出口的方向与呼气气流的方向大致相同,在与呼吸阀座进行装配时,无需其它连接管进行接连,不但可以提高操作效率,而且更能节省操作空间。

[0065] 第四,手轮可旋转的套接在阀体的外部,通过旋拧手轮便可将呼气阀紧固在呼吸阀座上,拆卸便捷,密封性更强。

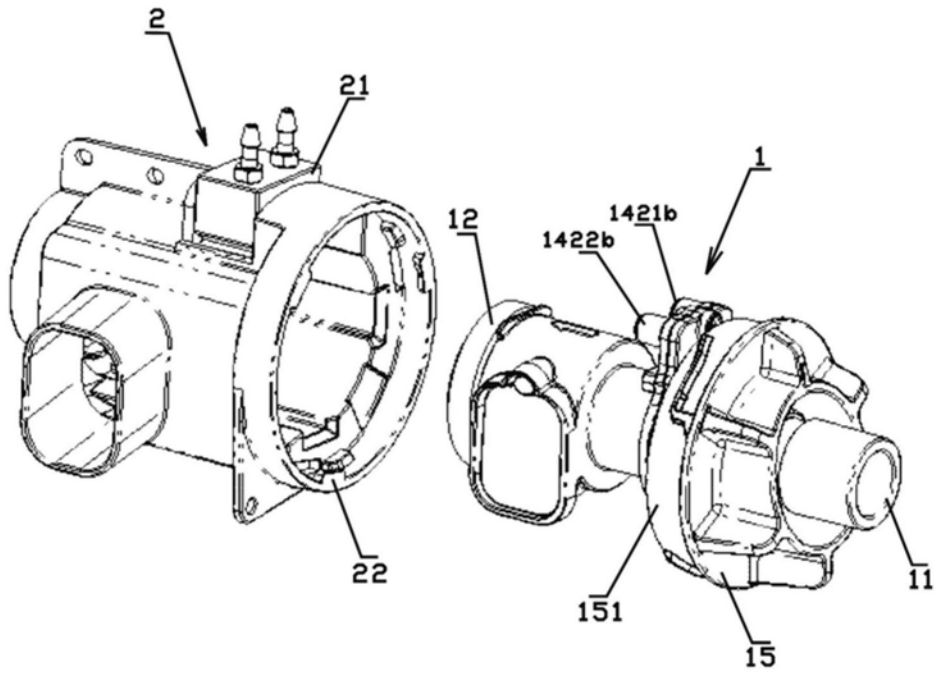


图1

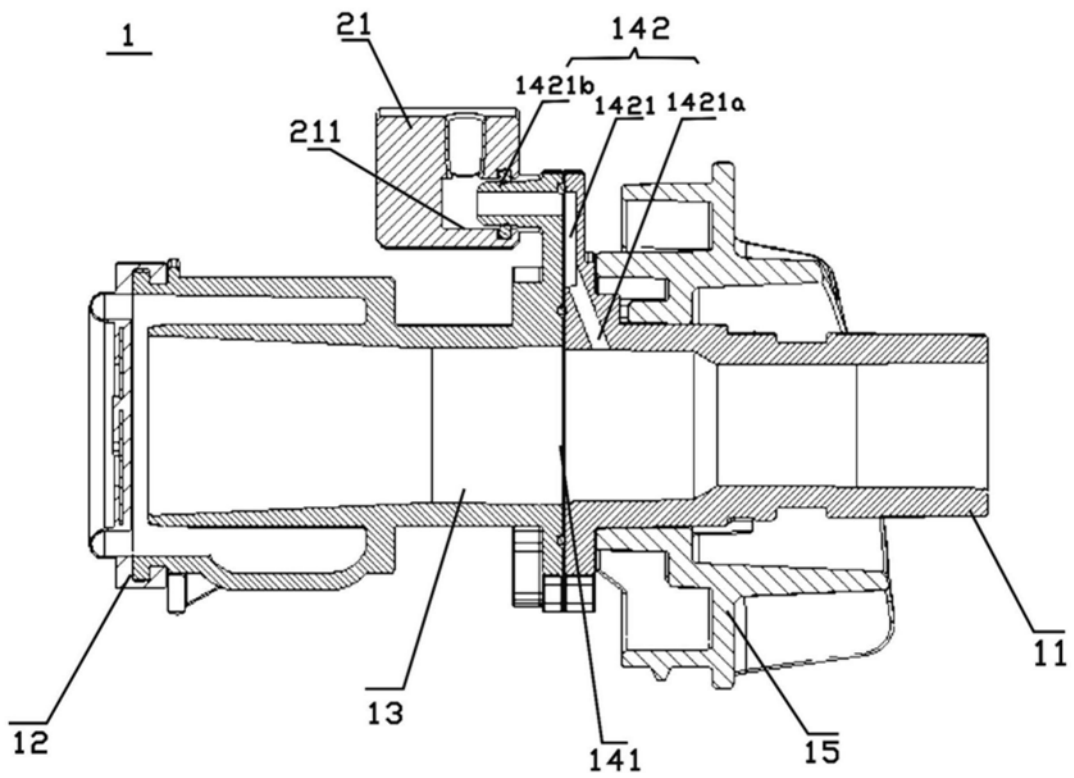


图2

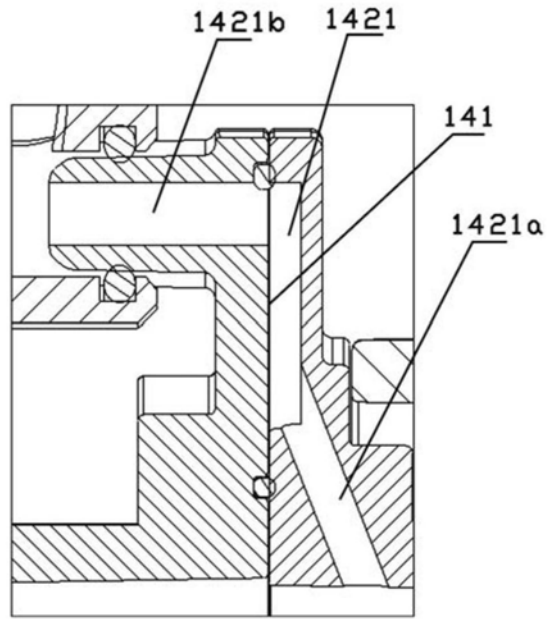


图3

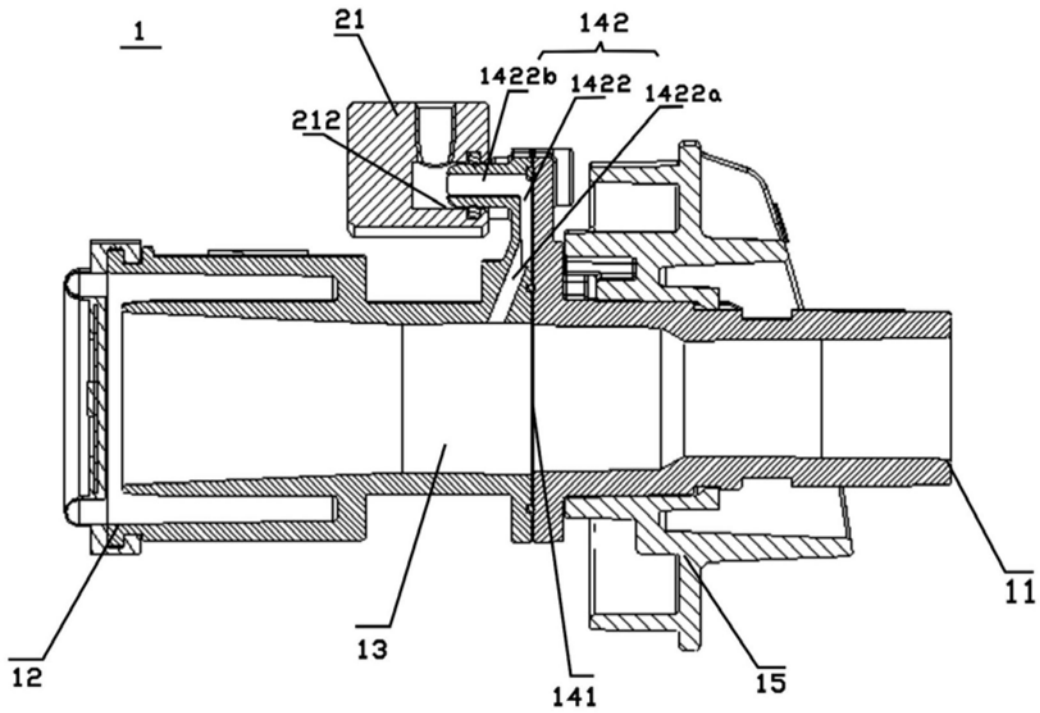


图4

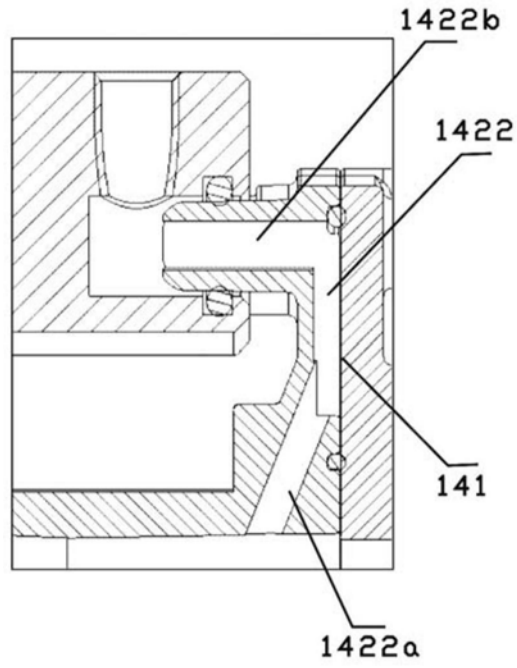


图5

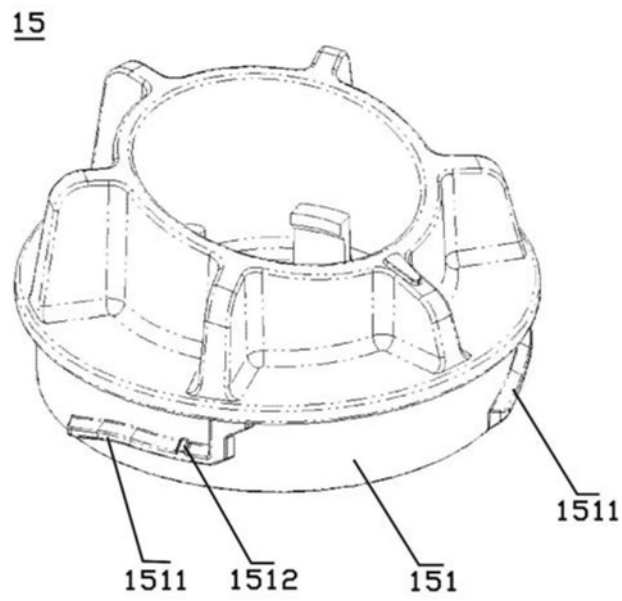


图6

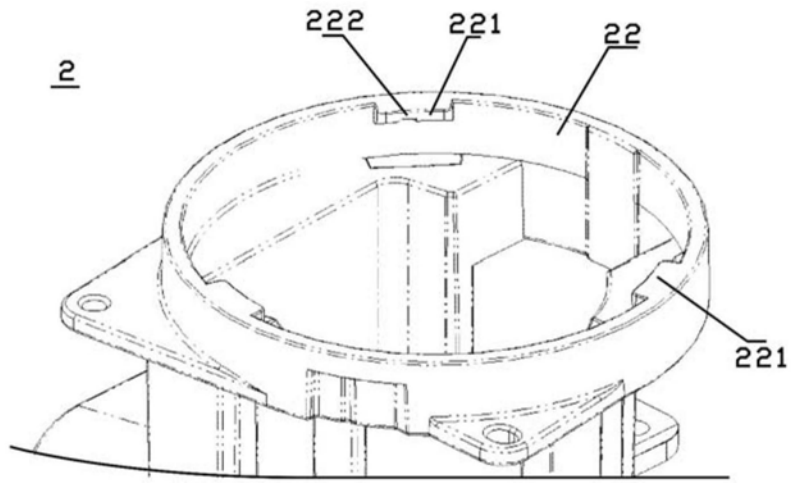


图7