



(12) 实用新型专利

(10) 授权公告号 CN 212394034 U

(45) 授权公告日 2021.01.26

(21) 申请号 202020828699.1

(22) 申请日 2020.05.18

(73) 专利权人 瑶莱环保科技(南通)有限公司
地址 226641 江苏省南通市海安市雅周镇
迺垛工业园区

(72) 发明人 魏瑶楼 许玲玲 魏瑶红 魏榕

(51) Int. Cl.

A43B 3/10 (2006.01)

A43B 13/22 (2006.01)

A61H 39/04 (2006.01)

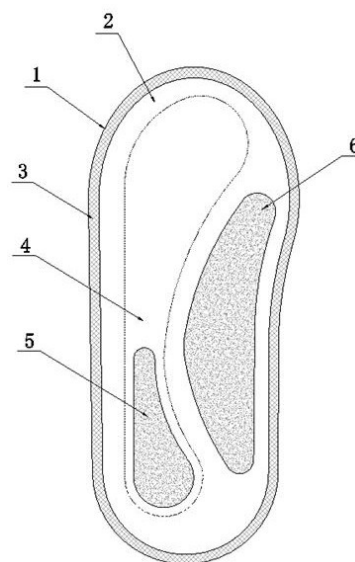
权利要求书1页 说明书2页 附图2页

(54) 实用新型名称

一种具有脚底按摩方便包边的防滑型拖鞋鞋底

(57) 摘要

本实用新型公开了一种具有脚底按摩方便包边的防滑型拖鞋鞋底,包括拖鞋本体,鞋底体,鞋面连接边,沟槽,按摩凸块A,按摩凸块B,鞋底体,防滑块,商标槽,隔槽,拖鞋本体上设有鞋底体,鞋底体的底部设有防滑块,鞋底体底部中央设有商标槽,鞋底体的侧边四周边缘设有鞋面连接边,鞋底体的上表面设有按摩凸块A与按摩凸块B,鞋底体,防滑块,隔槽,按摩凸块A与按摩凸块B为一体结构,该拖鞋鞋底设计合理,一体成型,具有良好的防滑性能,同时对用户较低具有良好的按摩功能。



1. 一种具有脚底按摩方便包边的防滑型拖鞋鞋底,包括拖鞋本体(1),其特征在于:所述拖鞋本体(1)上设有鞋底体(2),拖鞋本体(1)的正面设有按摩凸块A(5)与按摩凸块B(6),所述拖鞋本体(1)的底部设有防滑块(8),所述拖鞋本体(1)靠近上表面的侧面设有鞋面连接边(3),所述按摩凸块A(5),按摩凸块B(6),防滑块(8)与鞋底体(2)为一体结构。

2. 根据权利要求1所述的一种具有脚底按摩方便包边的防滑型拖鞋鞋底,其特征在于:所述鞋底体(2)的上表面上设有沟槽(4)。

3. 根据权利要求1所述的一种具有脚底按摩方便包边的防滑型拖鞋鞋底,其特征在于:所述鞋底体(2)的底部中央设有商标槽(9),商标槽(9)与鞋底体(2)为一体结构。

4. 根据权利要求1所述的一种具有脚底按摩方便包边的防滑型拖鞋鞋底,其特征在于:所述防滑块(8)在鞋底体底部横向排列,所述防滑块(8)成箭头状,鞋底体(2)底部横向排列的防滑块之间设有隔槽(10)。

5. 根据权利要求1所述的一种具有脚底按摩方便包边的防滑型拖鞋鞋底,其特征在于:所述鞋面连接边(3)的外表面设有网格状凸起花纹。

一种具有脚底按摩方便包边的防滑型拖鞋鞋底

技术领域

[0001] 本实用新型涉及具有拖鞋鞋底技术领域,具体为一种具有脚底按摩方便包边的防滑型拖鞋鞋底。

背景技术

[0002] 拖鞋是鞋子的一种,后跟全空,只有前面有鞋头,多为平底,材质经常是相当轻软的皮料、塑料、布料等。拖鞋种类依穿着场合及性能用途有所区分。例如海滩拖鞋,就不会是布料制,而是塑料,这是为了要防水,好清洗的缘故,鞋头型式也经过特别设计,常被称为夹脚拖鞋,也就是我们所说的人字拖。但冬天的室内拖鞋,则为了保暖,可能使用绒毛布,而不使用塑料,使人们在居室内有更好的享受。还有洗澡穿的防滑拖鞋。另有电子厂及无尘车间常用的防静电拖鞋等等。拖鞋起源于日本明治时代。

[0003] 拖鞋,后半截没有鞋帮的鞋,一般在室内穿。通常指在不伤害鞋和脚的前提下,只通过鞋或脚,或鞋和脚的方向平行于脚底的三块突起,或是鞋底内面所在的近似平面且与小腿轴心延长线共平面的运动就能使鞋和脚分离的鞋,拖鞋已广泛应用人们的日常生活中。

[0004] 目前,拖鞋除了家庭使用,用的最多的地方就是酒店,现在的很多拖鞋鞋底在长时间使用后,鞋底底部容易造成灰尘残留,而且,现在的拖鞋四周边缘都是平整的,这样对拖鞋的后期包面来讲,不够方便。

实用新型内容

[0005] 本实用新型的目的在于提供一种一体成型,方便将鞋面与鞋底包边连接,鞋底灰尘清洗方便,具有良好的防滑性能,同时对用户较低具有良好的按摩功能的防滑型拖鞋鞋底,以解决上述背景技术中提出的问题。

[0006] 为实现上述目的,本实用新型提供如下技术方案:一种具有脚底按摩方便包边的防滑型拖鞋鞋底,包括拖鞋本体,所述拖鞋本体上设有鞋底体,拖鞋本体的正面设有按摩凸块A与按摩凸块B,所述拖鞋本体的底部设有防滑块,所述拖鞋本体靠近上表面的侧面设有鞋面连接边,所述按摩凸块A,按摩凸块B,防滑块与鞋底体为一体结构。

[0007] 优选的,所述鞋底体的上表面上设有沟槽。

[0008] 优选的,所述鞋底体的底部中央设有商标槽,商标槽与鞋底体为一体结构。

[0009] 优选的,所述防滑块在鞋底体底部横向排列,所述防滑块成箭头状,鞋底体底部横向排列的防滑块之间设有隔槽。

[0010] 优选的,所述鞋面连接边的外表面设有网格状凸起花纹。

[0011] 与现有技术相比,本实用新型的有益效果是:

[0012] (1) 鞋底体底部横向排列的防滑块之间设有隔槽,方便后期清洗鞋子的时候将鞋底底部的污垢清除;

[0013] (2) 拖鞋本体1靠近上表面的侧面设有鞋面连接边,鞋面连接边的外表面设有网格

状凸起花纹,方便拖鞋面料与鞋底之间的快速链接,避免长时间行走将鞋四周边缘底扯破;

[0014] (3)拖鞋本体的正面设有按摩凸块A与按摩凸块B,用户在行走的过程中对用户脚底进行穴位按摩,促进血液循环;

[0015] (4)该拖鞋鞋底设计合理,一体成型,方便将鞋面与鞋底包边连接,鞋底灰尘清洗方便,具有良好的防滑性能,同时对用户较低具有良好的按摩功能。

附图说明

[0016] 图1为本实用新型拖鞋本体俯视图;

[0017] 图2为本实用新型拖鞋本体左侧侧视图;

[0018] 图3为本实用新型拖鞋本体鞋跟部主视图;

[0019] 图4为本实用新型拖鞋本体底部示意图。

[0020] 图中:1、拖鞋本体;2、鞋底体;3、鞋面连接边;4、沟槽;5、按摩凸块A;6、按摩凸块B;7、鞋底体;8、防滑块;9、商标槽;10、隔槽。

具体实施方式

[0021] 下面将结合本实用新型实施例中的附图,对本实用新型实施例中的技术方案进行清楚、完整地描述,显然,所描述的实施例仅仅是本实用新型一部分实施例,而不是全部的实施例。基于本实用新型中的实施例,本领域普通技术人员在没有做出创造性劳动前提下所获得的所有其他实施例,都属于本实用新型保护的范围。

[0022] 请参阅图1-4,本实用新型提供一种技术方案:一种具有脚底按摩方便包边的防滑型拖鞋鞋底,包括拖鞋本体1,拖鞋本体1上设有鞋底体2,鞋底体2的上表面上设有沟槽4,拖鞋本体1的正面设有按摩凸块A5与按摩凸块B6,用户在行走的过程中对用户脚底进行穴位按摩,促进血液循环。

[0023] 拖鞋本体1的底部设有防滑块8,防滑块8在鞋底体底部横向排列,防滑块8成箭头状,鞋底体2底部横向排列的防滑块之间设有隔槽10,方便后期清洗鞋子的时候将鞋底底部的污垢清除,拖鞋本体1靠近上表面的侧面设有鞋面连接边3,鞋面连接边3的外表面设有网格状凸起花纹,方便拖鞋面料与鞋底之间的快速链接,避免长时间行走将鞋四周边缘底扯破。

[0024] 按摩凸块A5,按摩凸块B6,防滑块8与鞋底体2为一体结构,鞋底体2的底部中央设有商标槽9,商标槽9与鞋底体2为一体结构。

[0025] 该拖鞋鞋底设计合理,一体成型,方便将鞋面与鞋底包边连接,具有良好的防滑性能,鞋底灰尘清洗方便,同时对用户较低具有良好的按摩功能。

[0026] 尽管已经示出和描述了本实用新型的实施例,对于本领域的普通技术人员而言,可以理解在不脱离本实用新型的原理和精神的情况下可以对这些实施例进行多种变化、修改、替换和变型,本实用新型的范围由所附权利要求及其等同物限定。

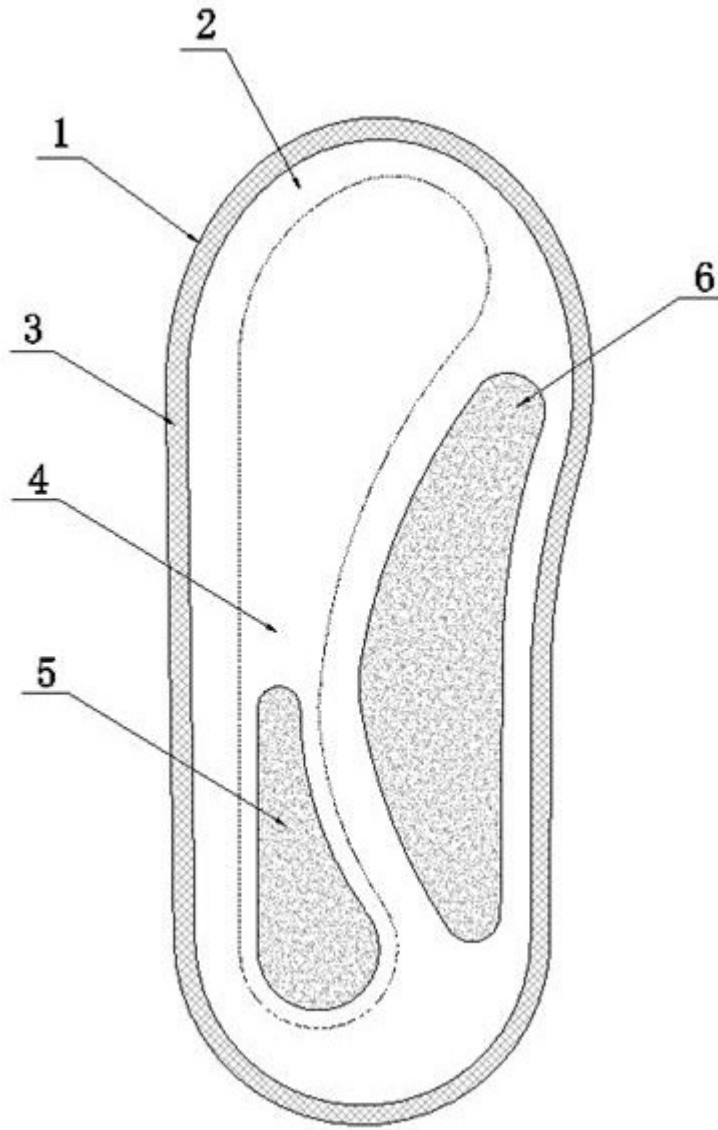


图1

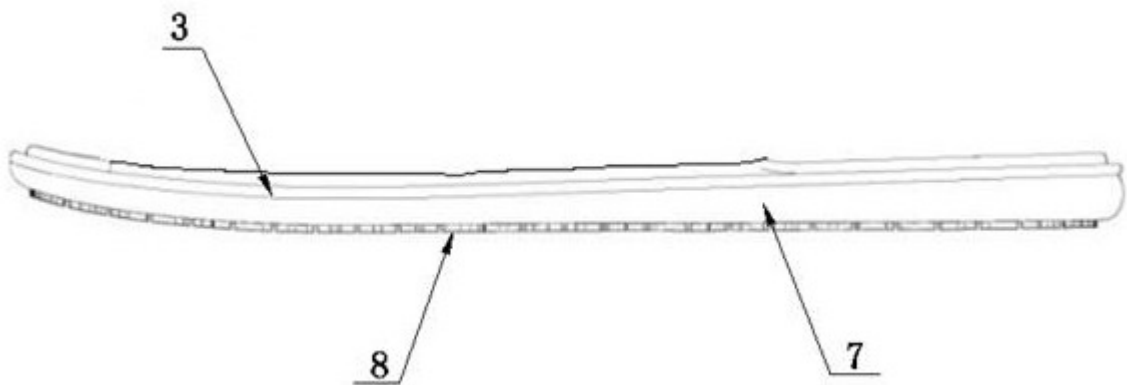


图2

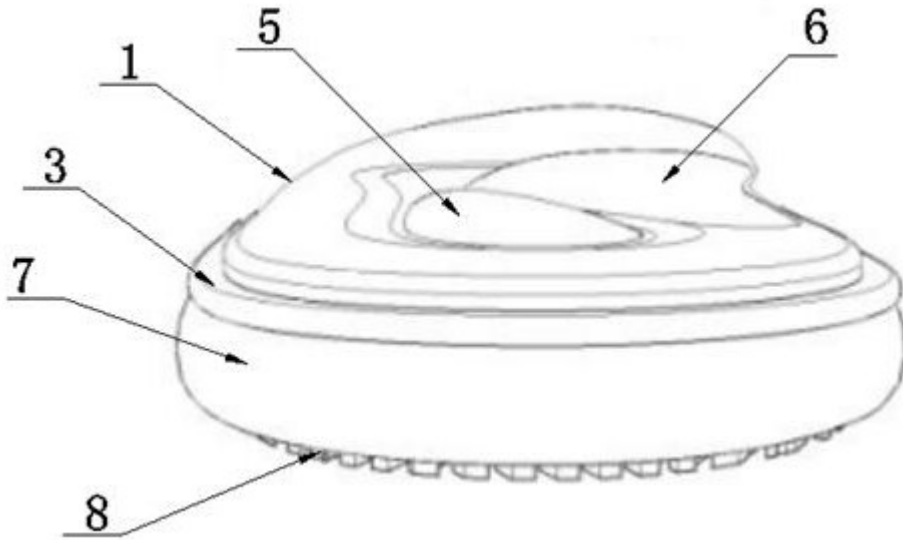


图3

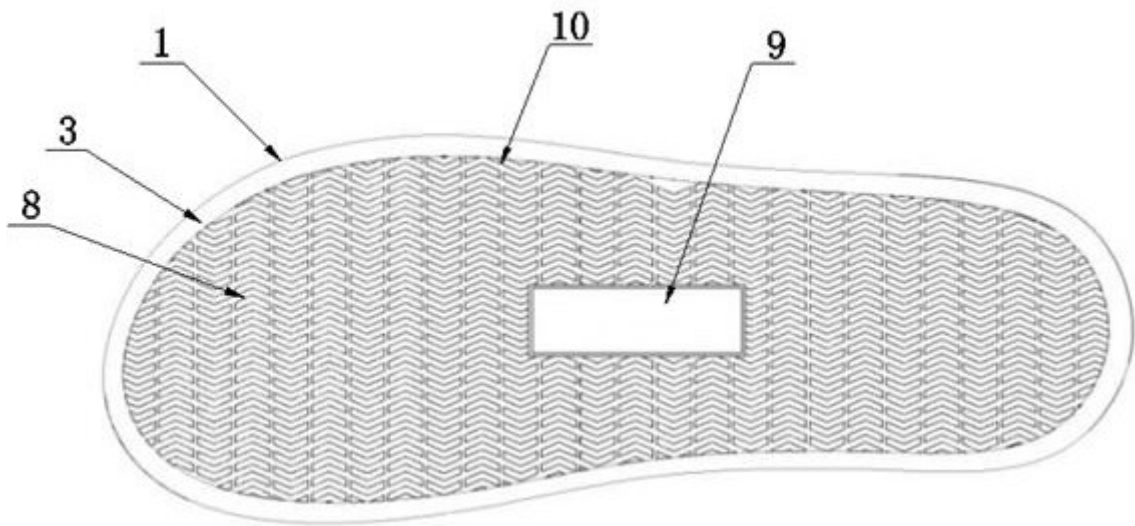


图4