



# (12) 发明专利申请

(10) 申请公布号 CN 114522834 A

(43) 申请公布日 2022.05.24

(21) 申请号 202210156973.9

(22) 申请日 2022.02.21

(71) 申请人 福州闽联木业有限公司

地址 350001 福建省福州市罗源湾开发区  
北工业区

(72) 发明人 杨银建 吴诗华 张永平 孙建涛

(51) Int. Cl.

B05B 14/465 (2018.01)

B05B 14/462 (2018.01)

B05B 16/40 (2018.01)

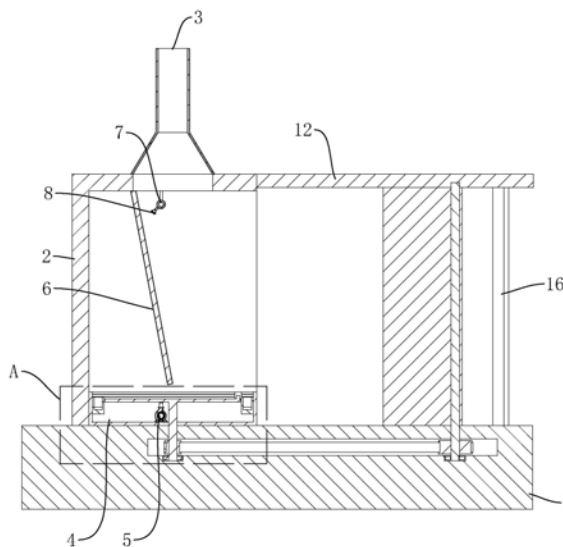
权利要求书2页 说明书4页 附图7页

## (54) 发明名称

一种喷漆用水帘柜

## (57) 摘要

本申请公开了一种喷漆用水帘柜,涉及喷漆技术领域,改善了水面上油漆打捞麻烦的问题,其包括底座以及安装于底座上且一侧带有开口的柜体,所述柜体的底部设置有盛水池,所述柜体内腔位于盛水池的上方设置有导流板,所述盛水池呈矩形结构包括固定于底座上的一对平行的长侧板和一对平行的短侧板,两个长侧板相靠近的一侧均固定有上端带有开口且用于收集油漆层的集污盒,所述集污盒沿长侧板的长度方向水平延伸,所述集污盒的最高点低于长侧板的最高点,所述集污盒的底部设置有用于供油漆层排出的排污管。本申请能够降低水面油漆层的清理难度,降低了工作人员的劳动强度。



1. 一种喷漆用水帘柜,包括底座(1)以及安装于底座(1)上且一侧带有开口的柜体(2),所述柜体(2)的底部设置有盛水池(4),所述柜体(2)内腔位于盛水池(4)的上方设置有导流板(6),其特征在于:所述盛水池(4)呈矩形结构包括固定于底座(1)上的一对平行的长侧板(9)和一对平行的短侧板(10),两个长侧板(9)相靠近的一侧均固定有上端带有开口且用于收集油漆层的集污盒(21),所述集污盒(21)沿长侧板(9)的长度方向水平延伸,所述集污盒(21)的最高点低于长侧板(9)的最高点,所述集污盒(21)的底部设置有用于供油漆层排出的排污管(31);

所述盛水池(4)内设置有用于将水面的油漆层清理至集污盒(21)内的清洁机构;所述清洁机构包括:

刮条(22),滑动连接于两个长侧板(9)之间且始终与长侧板(9)平行,刮条(22)用于将水面上的油漆层刮落在集污盒(21);

驱动组件,用于驱动刮条(22)朝向两个集污盒(21)的方向往复运动,以将水面上的油漆层刮入集污盒(21)中。

2. 根据权利要求1所述的一种喷漆用水帘柜,其特征在于:所述底座(1)位于柜体(2)的开口侧设置与柜体(2)连接以减少漆雾扩散的罩体(11),所述罩体(11)呈矩形框状结构包括与底座(1)平行的顶板(12)、连接于顶板(12)与底座(1)之间的两个平行的侧罩板(13),所述罩体(11)远离柜体(2)的一侧固定有用于封堵罩体(11)一端的封堵板(14),所述封堵板(14)上开设有与罩体(11)连通的进出通道(15),所述罩体(11)位于进出通道(15)处设置有供使用者出入的旋转门(16);所述旋转门(16)包括:

筒框(17),具有两个相对且供使用者进出的出入口(20),筒框(17)的两端分别与底座(1)以及顶板(12)固定连接;

转轴(18),转轴(18)的两端分别与底座(1)以及顶板(12)转动连接,转轴(18)的轴线与筒框(17)的轴线重合;

门扇(19),门扇(19)设置有至少三个,均与转轴(18)连接,且以转轴(18)的轴线为中心绕转轴(18)周向等间距分布。

3. 根据权利要求2所述的一种喷漆用水帘柜,其特征在于:两个所述长侧板(9)之间连接有至少两个导向杆(23),所述导向杆(23)与长侧板(9)垂直,所述刮条(22)上开设有供导向杆(23)穿设的导向孔(24),所述刮条(22)通过导向孔(24)滑动连接于导向杆(23)。

4. 根据权利要求3所述的一种喷漆用水帘柜,其特征在于:所述驱动组件包括驱动杆(25)以及垂直连接于驱动杆(25)中部的连接轴(26),所述连接轴(26)远离驱动杆(25)的一端与盛水池(4)池底的中部密封转动连接,且所述连接轴(26)与转轴(18)平行,所述刮条(22)的底部开设有沿刮条(22)长度方向延伸的滑槽(27),所述驱动杆(25)的一端固定有伸入滑槽(27)中与滑槽(27)形成滑动连接的圆柱(28),当驱动杆(25)随连接轴(26)转动时,圆柱(28)在滑槽(27)中移动,并带动刮条(22)在两个集污盒(21)之间往复运动以将油漆层刮入集污盒(21)中;所述驱动组件还包括用于驱动连接轴(26)与转轴(18)同步转动的联动件。

5. 根据权利要求2所述的一种喷漆用水帘柜,其特征在于:所述集污盒(21)的底部倾斜设置,所述排污管(31)连接于集污盒(21)长度方向的一端,且位于集污盒(21)底部倾斜的最低处。

6. 根据权利要求4所述的一种喷漆用水帘柜,其特征在于:所述联动件为传动带(29),所述底座(1)内部呈中空结构,所述连接轴(26)与转轴(18)的一端均伸入底座(1)的中空结构内,所述连接轴(26)与转轴(18)伸入底座(1)内的一端均固定有皮带轮(30),所述传动带(29)绕设于两个皮带轮(30)之间以使连接轴(26)与转轴(18)形成联动。

7. 根据权利要求6所述的一种喷漆用水帘柜,其特征在于:所述连接轴(26)底部的皮带轮(30)直径小于转轴(18)底部皮带轮(30)的直径。

8. 根据权利要求3所述的一种喷漆用水帘柜,其特征在于:所述导向杆(23)对称设置有两根。

## 一种喷漆用水帘柜

### 技术领域

[0001] 本申请涉及喷漆技术领域,尤其是涉及一种喷漆用水帘柜。

### 背景技术

[0002] 家具在生产制作过程中,需要进行喷漆工艺。然而在喷漆的过程中,会产生大料的漆雾。为了降低喷漆时产生的漆雾,工作人员一般会选择将家具放置于水帘柜上进行喷漆,使得喷漆过程中的漆雾与水融合,从而来减少喷漆时产生的漆雾。

[0003] 水帘柜包括一侧带有开口的柜体,所述柜体的底部设置有水槽,柜体的顶部连接有抽风管,所述水槽内安装有水泵,所述柜体的内腔设置有导流板,所述柜体位于导流板的上方设置有与水泵相连的喷淋管,喷淋管上连接有若干朝向导流板的喷头,水泵将水槽中的水引入喷淋管内,并由喷头喷淋在导流板上形成水帘。

[0004] 针对上述中的相关技术,发明人认为:在水帘柜内进行喷漆时,携带漆雾的水流会落入水槽中,且漆雾会漂浮在水面上,并在水面上形成一层油漆,使得工作人员需要定期打捞附着在水面上的油漆,人工打捞油漆的过程较为麻烦,耗时耗力。

### 发明内容

[0005] 为了改善水面上油漆打捞麻烦的问题,本申请提供一种喷漆用水帘柜。

[0006] 本申请提供一种喷漆用水帘柜,采用如下的技术方案:

一种喷漆用水帘柜,包括底座以及安装于底座上且一侧带有开口的柜体,所述柜体的底部设置有盛水池,所述柜体内腔位于盛水池的上方设置有导流板,所述盛水池呈矩形结构包括固定于底座上的一对平行的长侧板和一对平行的短侧板,两个长侧板相靠近的一侧均固定有上端带有开口且用于收集油漆层的集污盒,所述集污盒沿长侧板的长度方向水平延伸,所述集污盒的最高点低于长侧板的最高点,所述集污盒的底部设置有用于供油漆层排出的排污管;

所述盛水池内设置有用于将水面的油漆层清理至集污盒内的清洁机构;所述清洁机构包括:

刮条,滑动连接于两个长侧板之间且始终与长侧板平行,刮条用于将水面上的油漆层刮落在集污盒;

驱动组件,用于驱动刮条朝向两个集污盒的方向往复运动,以将水面上的油漆层刮入集污盒中。

[0007] 通过采用上述技术方案,当水面上漂浮有油漆层时,使用者借助驱动组件能够使刮条在水面上往复移动,使得水面上的油漆层被刮条推入集污盒内进行收集,有效的降低了油漆层清洁的难度,节省人力。

[0008] 可选的,所述底座位于柜体的开口侧设置与柜体连接以减少漆雾扩散的罩体,所述罩体呈矩形框状结构包括与底座平行的顶板、连接于顶板与底座之间的两个平行的侧罩板,所述罩体远离柜体的一侧固定有用于封堵罩体一端的封堵板,所述封堵板上开设有与

罩体连通的进出通道,所述罩体位于进出通道处设置有供使用者出入的旋转门;所述旋转门包括:

筒框,具有两个相对且供使用者进出的出入口,筒框的两端分别与底座以及顶板固定连接;

转轴,转轴的两端分别与底座以及顶板转动连接,转轴的轴线与筒框的轴线重合;

门扇,门扇设置有至少三个,均与转轴连接,且以转轴的轴线为中心绕转轴周向等间距分布。

[0009] 通过采用上述技术方案,通过罩体与旋转门的设置,使得使用者在进行喷漆作业时产生的漆雾不容易发生扩散,减少了对环境的污染。

[0010] 可选的,两个所述长侧板之间连接有至少两个导向杆,所述导向杆与长侧板垂直,所述刮条上开设有供导向杆穿设的导向孔,所述刮条通过导向孔滑动连接于导向杆。

[0011] 通过采用上述技术方案,导向杆与导向孔的配合设置,能够实现刮条的水平滑动。

[0012] 可选的,所述驱动组件包括驱动杆以及垂直连接于驱动杆中部的连接轴,所述连接轴远离驱动杆的一端与盛水池池底的中部密封转动连接,且所述连接轴与转轴平行,所述刮条的底部开设有沿刮条长度方向延伸的滑槽,所述驱动杆的一端固定有伸入滑槽中与滑槽形成滑动连接的圆柱,当驱动杆随连接轴转动时,圆柱在滑槽中移动,并带动刮条在两个集污盒之间往复运动以将油漆层刮入集污盒中;所述驱动组件还包括用于驱动连接轴与转轴同步转动的联动件。

[0013] 通过采用上述技术方案,当使用者进出罩体内外的过程中,会推动门扇旋转,使得转轴通过联动件带动连接轴转动,使得驱动杆上的圆柱带动刮条进行往复运动,从而降低了工作人员的劳动强度。

[0014] 可选的,所述集污盒的底部倾斜设置,所述排污管连接于集污盒长度方向的一端,且位于集污盒底部倾斜的最低处。

[0015] 通过采用上述技术方案,由于集污盒的底部倾斜设置,使得进入集污盒内的油漆层能够朝向排污管的方向移动,方便油漆层收集。

[0016] 可选的,所述联动件为传动带,所述底座内部呈中空结构,所述连接轴与转轴的一端均伸入底座的中空结构内,所述连接轴与转轴伸入底座内的一端均固定有皮带轮,所述传动带绕设于两个皮带轮之间以使连接轴与转轴形成联动。

[0017] 通过采用上述技术方案,连接轴和转轴通过传动带与皮带轮形成转动连接,结构较为简单。

[0018] 可选的,所述连接轴底部的皮带轮直径小于转轴底部皮带轮的直径。

[0019] 通过采用上述技术方案,转轴在随门扇转动时,能够带动连接轴实现更大角度的旋转,从而增加刮板移动的行程。

[0020] 可选的,所述导向杆对称设置有两根。

[0021] 通过采用上述技术方案,两个对称设置的导向杆,能够提高刮条滑动时的稳定性。

[0022] 综上所述,本申请包括以下至少一种有益效果:

1. 本申请能够降低水面油漆层的清理难度,降低了工作人员的劳动强度;
2. 通过罩体与旋转门的设置,能够有效的减少漆雾的扩散。

## 附图说明

[0023] 图1是本实施例的整体结构示意图；  
图2是本实施例的剖视示意图；  
图3是本实施例的体现柜体的结构示意图；  
图4是本实施例的体现旋转门的爆炸示意图；  
图5是本实施例的体现旋转门的剖视示意图；  
图6是本实施例的盛水池的结构示意图；  
图7是本实施例的图2中A处的放大示意图；  
图8是本实施例的体现传送带的局部示意图；  
图9是本实施例体现集污盒的剖视示意图。

[0024] 附图标记说明：1、底座；2、柜体；3、抽气管；4、盛水池；5、水泵；6、导流板；7、喷淋管；8、喷头；9、长侧板；10、短侧板；11、罩体；12、顶板；13、侧罩板；14、封堵板；15、进出通道；16、旋转门；17、筒框；18、转轴；19、门扇；20、出入口；21、集污盒；22、刮条；23、导向杆；24、导向孔；25、驱动杆；26、连接轴；27、滑槽；28、圆柱；29、传动带；30、皮带轮；31、排污管。

## 具体实施方式

[0025] 以下结合附图对本申请作进一步详细说明。

[0026] 本申请实施例公开一种喷漆用水帘柜。参照图1、2，水帘柜包括底座1以及设置于底座1上的柜体2，柜体2的顶部连接有抽气管3，柜体2的底部设置有盛水池4，盛水池4内安装有水泵5。柜体2内腔位于盛水池4的上方设置有导流板6，柜体2位于导流板6的上方设置有与水泵5相连的喷淋管7，喷淋管7上连接有若干朝向导流板6的喷头8，水泵5将盛水池4中的水引入喷淋管7内，并由喷头8喷淋在导流板6上形成水帘。

[0027] 参照图2、3，盛水池4呈矩形框状结构，盛水池4包括固定在底座1上的一对平行的长侧板9和一对平行的短侧板10，两个短侧板10和两个长侧板9与底座1共同围合形成用于承接污水的水槽。

[0028] 参照图4，为了减少漆雾的扩散，底座1位于柜体2的开口侧设置有与柜体2连接的罩体11。罩体11整体呈矩形框状结构，罩体11包括与底座1平行的顶板12、连接于顶板12与底座1之间的两个平行的侧罩板13。罩体11远离柜体2的一侧一体设置有用于封堵罩体11一端的封堵板14，封堵板14上开设有与罩体11连通的进出通道15。进出通道15处安装有旋转门16，旋转门16在供使用者进出的同时，能够进一步的阻止漆雾的扩散。

[0029] 具体的，参照图4、5，旋转门16包括筒框17、转轴18以及门扇19。筒框17呈圆柱28状结构，筒框17具有两个相对且供使用者通过的出入口20，筒框17竖向设置，且筒框17的两端分别与底座1以及顶板12焊接固定。转轴18转动连接于筒框17中，且转轴18的轴线与筒框17的中心轴线重合。门扇19的一侧与转轴18焊接，且门扇19绕转轴18周向等均匀分布有至少三个，本实施例中以三个门扇19为例进行说明，且三个门扇19不管旋转至任意角度均使两个出入口20不连通。同时为了方便观察柜体2内的情况，罩体11也可以采用透明材料组成。

[0030] 参照图6，两个长侧板9相靠近的一侧均焊接有水平延伸的集污盒21，集污盒21具有一个朝上设置的开口，集污盒21的最高点低于长侧板9的最高点，即集污盒21的开口端与水平趋于平齐。

[0031] 参照图6、7,盛水池4内设有清洁机构,清洁机构能够将漂浮在水面上的油漆层清理至两侧的集污盒21内。

[0032] 具体的,清洁机构包括刮条22以及驱动组件,刮条22滑动连接于两个长侧板9之间且与两个长侧板9保持平行,刮条22的一部分与水面接触。驱动组件用于驱动刮条22在水面上往复运动,使得刮条22将水面上的油漆层刮入集污盒21内收集。

[0033] 参照图6,两个长侧板9之间连接有导向杆23,导向杆23与长侧板9相互垂直。刮条22上开设有供导向杆23穿过的导向孔24。在本实施例中,导向杆23为两根,且两根导向杆23对称设置于长侧板9长度方向的两端,在其他实施例中导向杆23也可以三根、四根乃至多根。刮条22通过导向孔24与导向杆23的配合,能够使刮条22在两个长侧板9之间水平滑动。

[0034] 参照图7、8,驱动组件包括驱动杆25以及垂直焊接于驱动杆25中部的连接轴26,连接轴26远离驱动杆25的一端与盛水池4池底的中部密封转动连接。且连接轴26与转轴18相互平行。刮条22的底部开设有沿刮条22长度方向延伸的滑槽27,驱动杆25的一端焊接有伸入滑槽27中的圆柱28。当驱动杆25转动时,圆柱28能够在滑槽27中滑动,并带动刮条22沿导向杆23的长度方向进行移动。驱动组件还包括用于驱动连接轴26与转轴18同步转动的联动件。

[0035] 具体的,参照图7、8,联动件为传动带29,底座1内部呈中空结构,连接轴26与转轴18的一端均伸入底座1的中空结构内。连接轴26与转轴18伸入底座1内的一端均固定有皮带轮30,传动带29绕设在两个皮带轮30之间,使得连接轴26和转轴18实现联动。

[0036] 参照图8,连接轴26底部的皮带轮30直径小于转轴18底部皮带轮30的直径。使得转轴18在随门扇19转动时,能够带动连接轴26实现更大角度的旋转,从而使圆柱28带动刮条22将水面上的油漆层刮入集污盒21中。此处要说明的是,两个皮带轮30大小的比例,能够在使用者推动门扇19进入或离开罩体11时,驱使刮条22至少发生一次的往返。

[0037] 参照图9,为了更好的收集刮入集污盒21中的油漆层。集污盒21的底部倾斜设置,集污盒21长度方向的一端还连接有排污管31,且排污管31位于集污盒21底部倾斜的最低处,使得油漆层能够沿倾斜方向汇入排污管31中排出。

[0038] 本申请实施例一种喷漆用水帘柜的实施原理为:

当使用者推开门扇19进出罩体11内外时,门扇19带动转轴18旋转,使得转轴18通过传动带29带动连接轴26转动,驱动杆25随连接轴26转动,使得圆柱28带动刮条22朝向两个集污盒21的方向往复移动,使得水面上的油漆层被刮条22刮入集污盒21内,并由排污管31排出进行收集。

[0039] 以上均为本申请的较佳实施例,并非依此限制本申请的保护范围,故:凡依本申请的结构、形状、原理所做的等效变化,均应涵盖于本申请的保护范围之内。

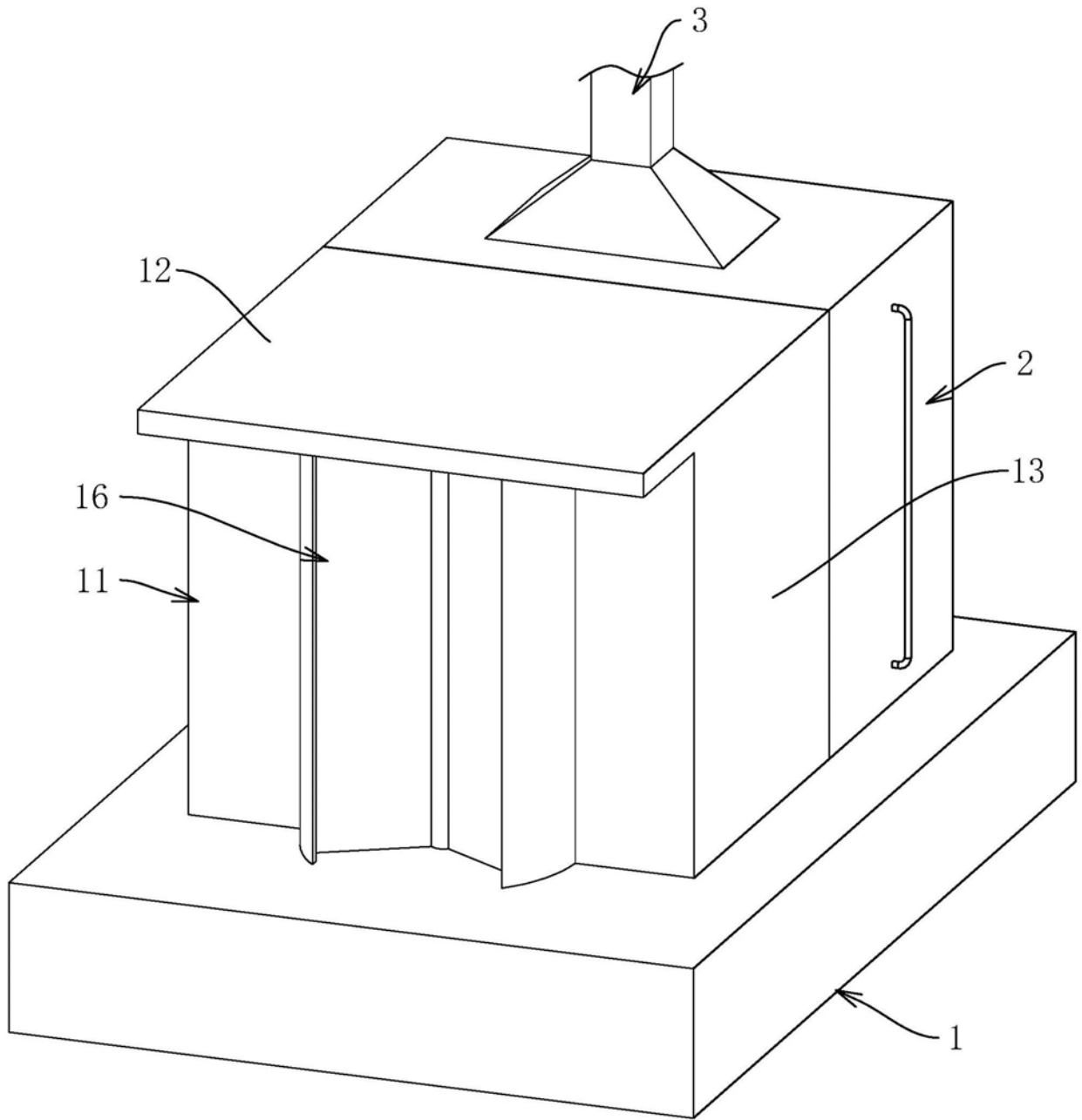


图1

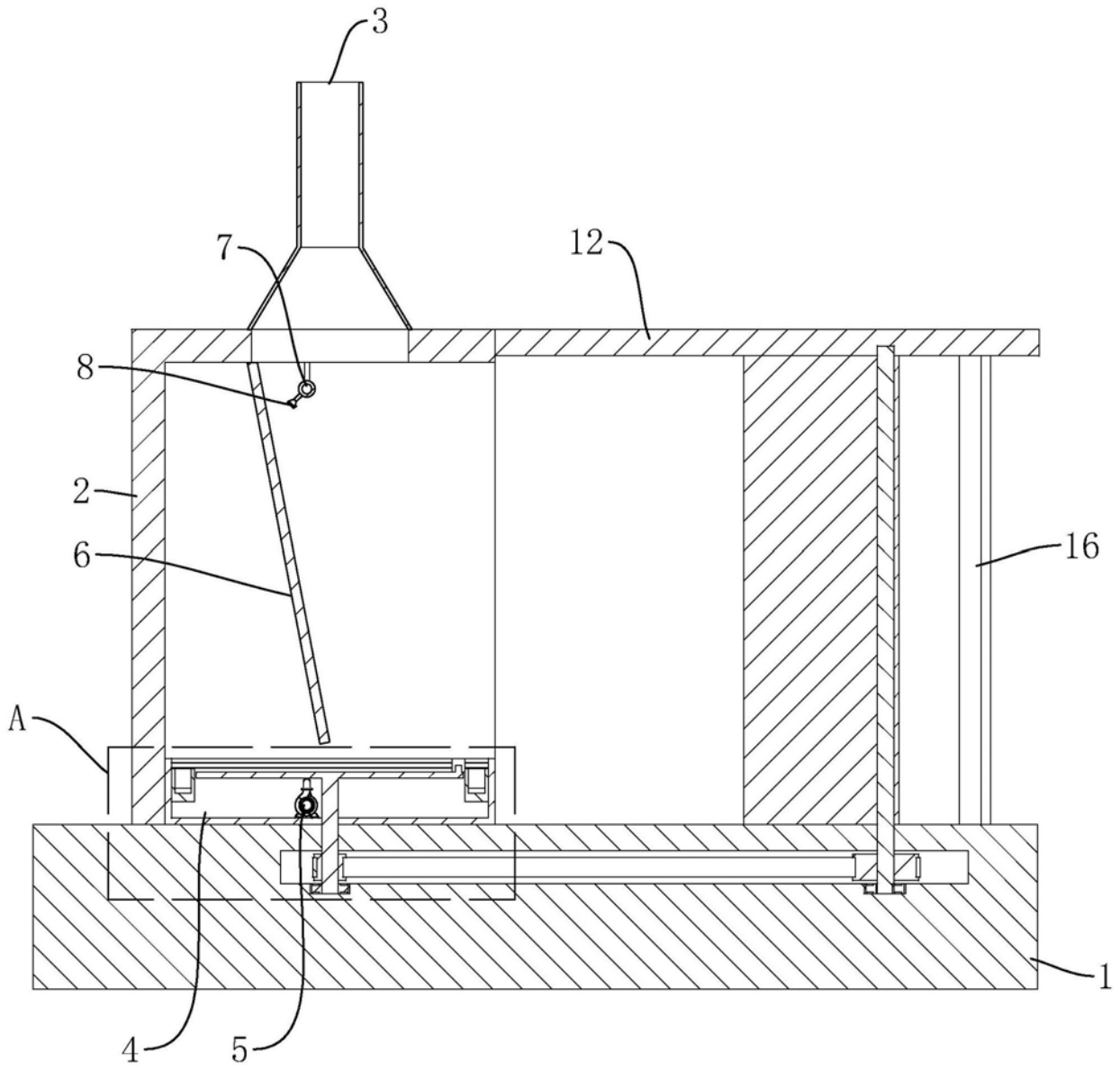


图2

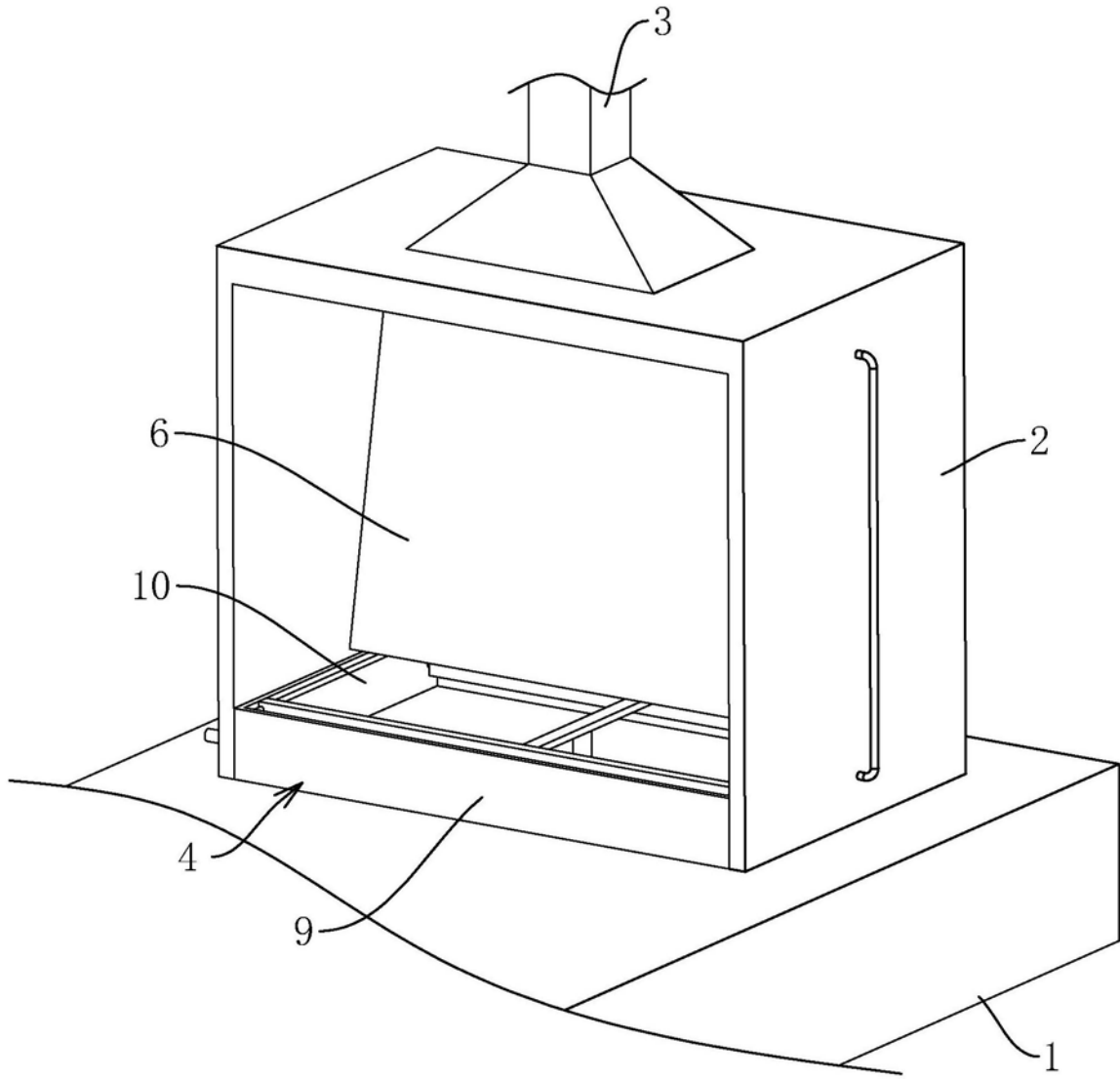


图3

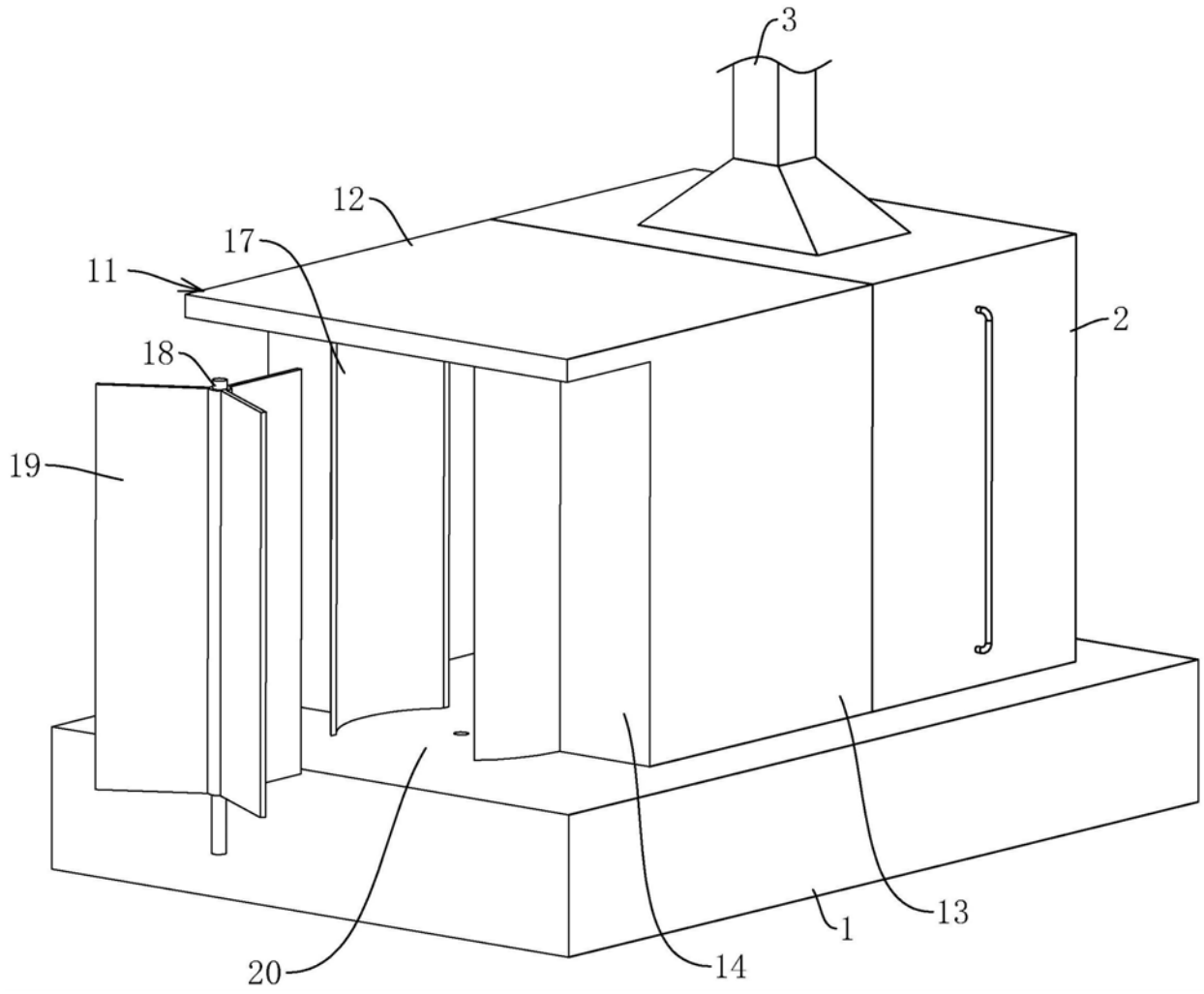


图4

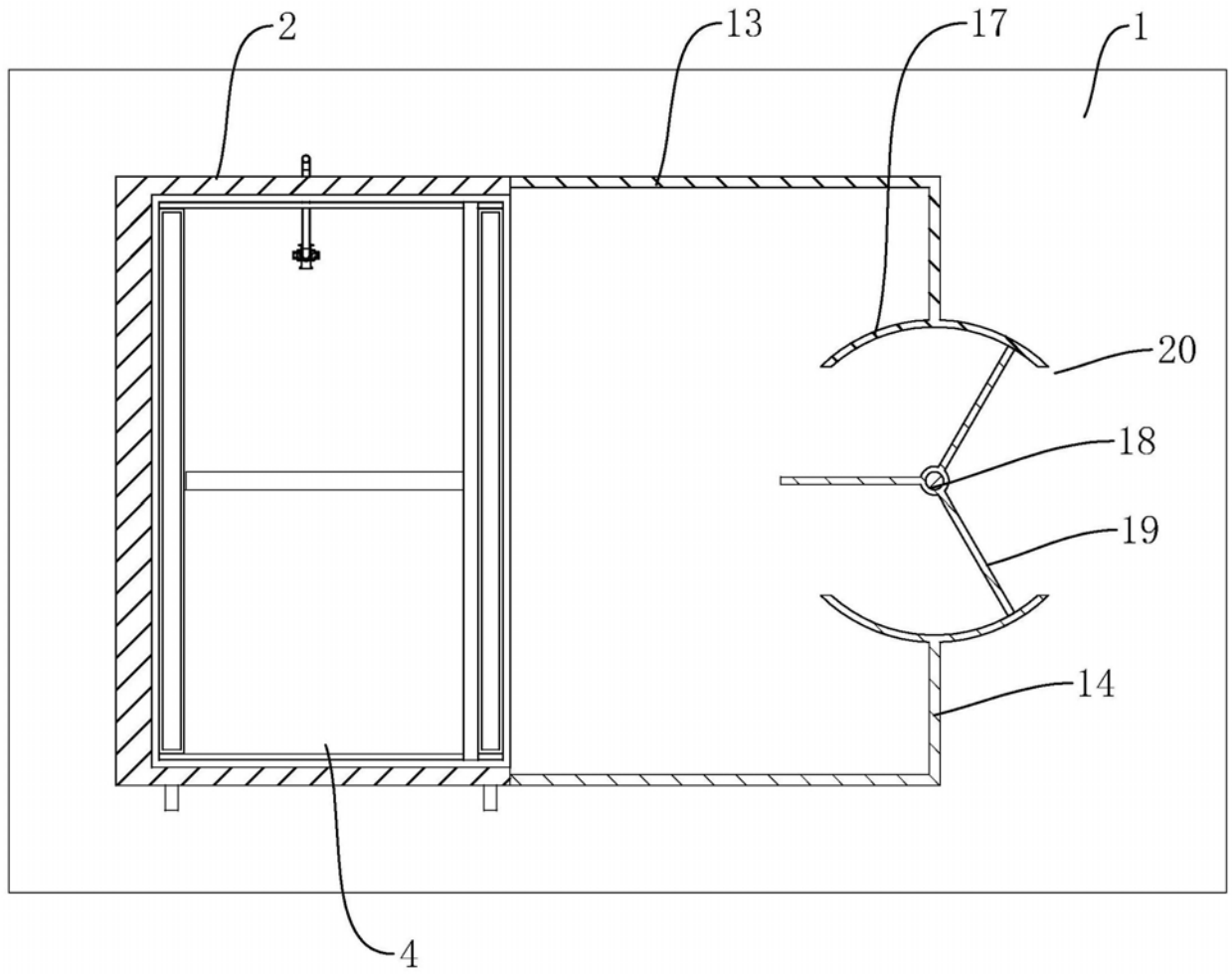


图5

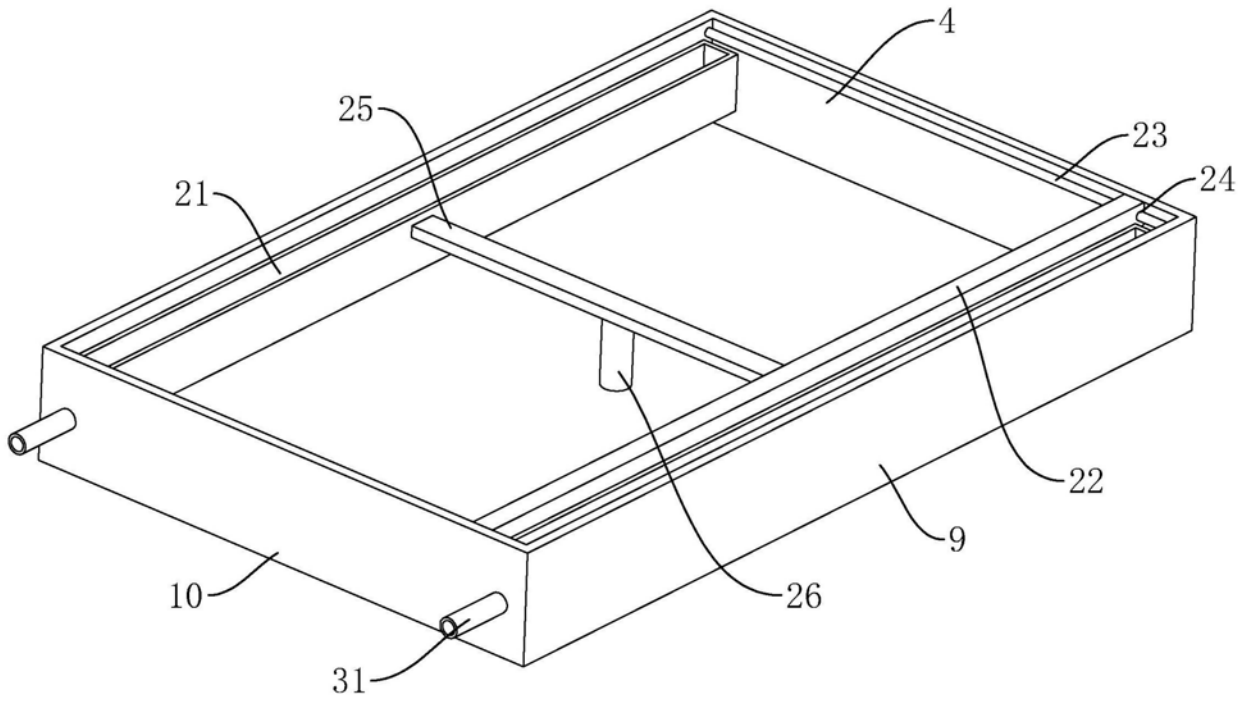
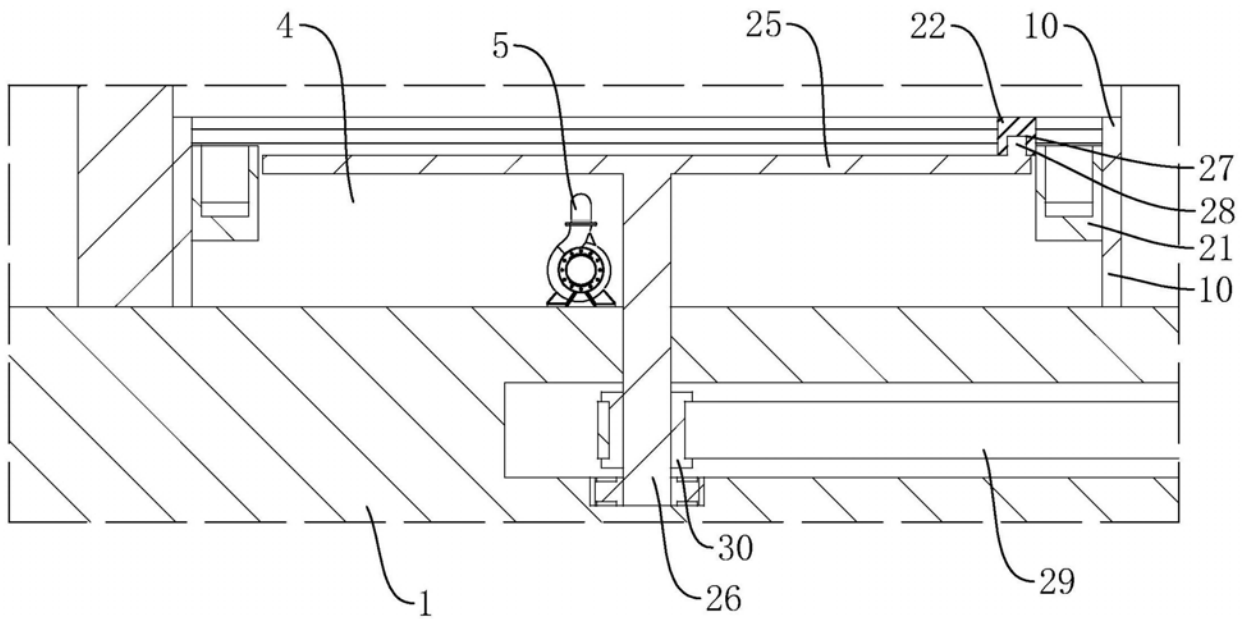


图6



A

图7

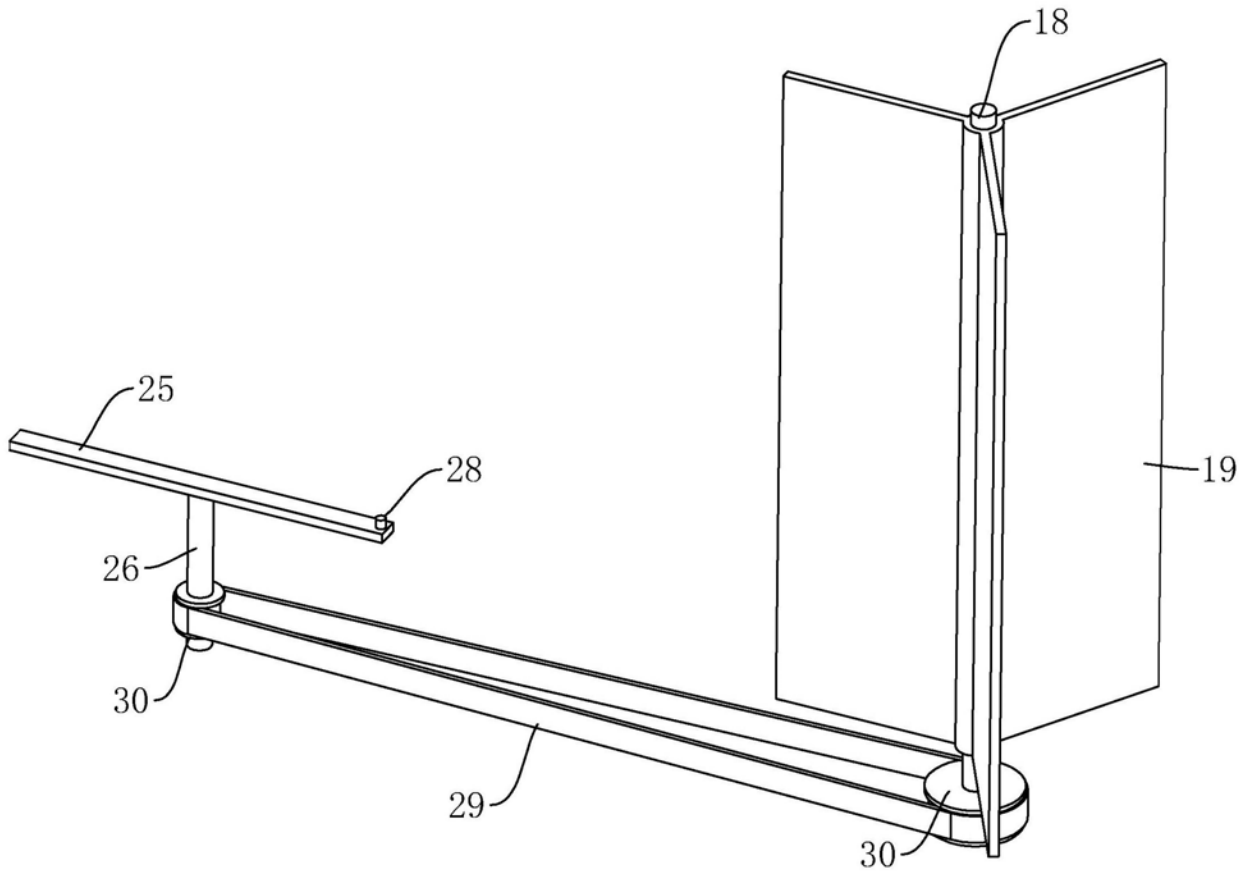


图8

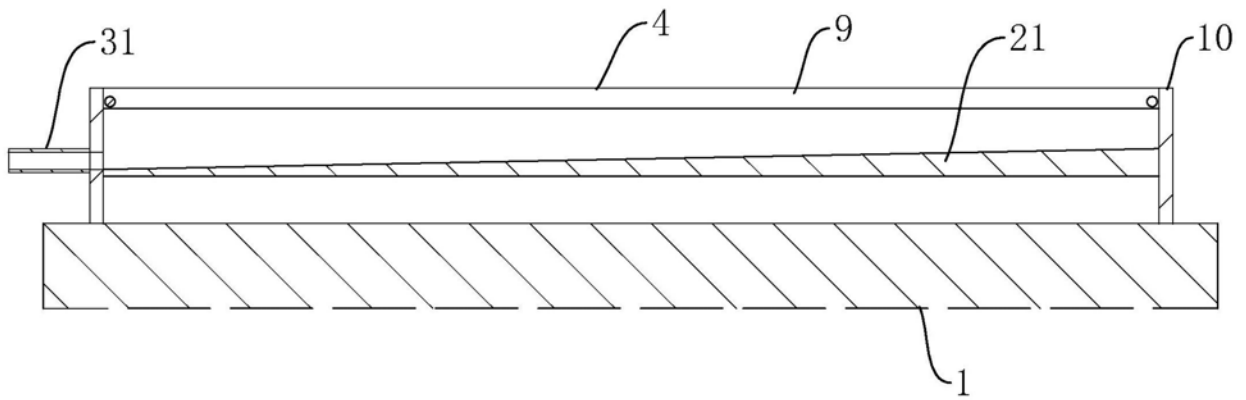


图9