

---

Octrooiraad



⑩ A **Terinzagelegging** ⑪ **7908112**

Nederland

⑲ NL

---

⑤4 **Kontaktinrichting voor een ketenplaat.**

⑤1 Int.Cl<sup>9</sup>: H01R9/09.

⑦1 Aanvrager: Du Pont de Nemours (Nederland) B.V. te Dordrecht.

⑦4 Gem.: Ir. G.F. van der Beek c.s.  
NEDERLANDSCH OCTROOIBUREAU  
Joh. de Wittlaan 15  
2517 JR 's-Gravenhage.

---

②1 Aanvraag Nr. 7908112.

②2 Ingediend 6 november 1979.

③2 --

③3 --

③1 --

②3 --

⑥1 --

⑥2 --

---

④3 Ter inzage gelegd 1 juni 1981.

De aan dit blad gehechte stukken zijn een afdruk van de oorspronkelijk ingediende beschrijving met conclusie(s) en eventuele tekening(en).

---

Aanvraagster vermeldt als uitvinders:

Wilhelmus Theresia Maria Foederer, en  
Laurentius-Maria Verhoeven.

Kontaktinrichting voor een ketenplaat.

De uitvinding heeft betrekking op een kontaktinrichting voor een ketenplaat, bestaande uit een huis van isolerend materiaal met een aan de bovenzijde open kontaktgleuf tussen nagenoeg evenwijdige opstaande zijwanden en een, de zijwanden met elkaar verbindende bodem, welke bodem doorlopen wordt door kontaktorganen, waarvan de delen binnen de kontaktgleuf kontakt kunnen maken met in de gleuf te steken kontaktelementen, en waarvan de delen die zich door de bodem tot buiten het huis uitstrekken kunnen worden verbonden met geleiders op de ketenplaat.

10 Dergelijke kontaktinrichtingen worden toegepast bij elektronische inrichtingen, in het bijzonder die inrichtingen waarin volgens de modulaire opbouw wordt gewerkt, zoals in radio- en televisietoestellen, gegevens verwerkende inrichtingen, zoals elektronische kasregisters en dergelijke. In deze apparaten moeten dikwijls meer-  
15 dere aansluitkabels worden verbonden met een groot aantal geleiders op een ketenplaat, wat geschiedt met de kontaktinrichting van de in de aanhef genoemde soort. Ook moeten soms met een dergelijke kontaktinrichting meerdere ketenplaten direkt met elkaar worden verbonden.

Bij deze bekende kontaktinrichtingen is het gebruikelijk een  
20 onder veerkracht staand kontakt tussen de kontaktorganen en de kontaktelementen tot stand te brengen door ofwel de met de kabeladers verbonden kontaktelementen verend uit te voeren, ofwel de kontaktorganen te voorzien van specifiek verende middelen, zoals bladveren.

De uitvinding beoogt thans een kontaktinrichting van de in de  
25 aanhef genoemde soort te verschaffen, die eenvoudiger van uitvoering is zonder de werking als kontaktinrichting nadelig te beïnvloeden.

De kontaktinrichting volgens de uitvinding heeft het kenmerk, dat de kontaktorganen bestaan uit verende pennen, die zich binnen de kontaktgleuf uitstrekken naast, maar los van een van de opstaande  
30 de zijwanden, welke pennen samenwerken met niet verende kontaktelementen, die elk geschoven worden tussen een samenwerkende pen en de andere, tegenover gelegen opstaande zijwand.

Gebleken is dat het achterwege laten van specifiek verende middelen de kontaktwerking niet nadelig beïnvloedt. De verende

7908112

werking, die inherent is aan elk elektrisch geleidend, relatief  
stijf penvormig materiaal, is voldoende gebleken voor het tot stand  
brengen en het handhaven van het elektrische kontakt tussen de als  
pennen uitgevoerde kontaktorganen en de in de kontaktgleuf te schui-  
5 ven kontaktelelementen. De lagere elasticiteit van de pennen, verge-  
leken met gebruikelijk verend materiaal, zal leiden tot een sterke-  
re schraapwerking, wat een lagere overgangsweerstand tussen de pen-  
nen en de kontaktelelementen tot gevolg heeft. Een speciale oppervlak-  
tebehandeling van de pennen en de kontaktelelementen, zoals het bekle-  
10 den met een goudlaag, kan nu achterwege blijven.

Door het achterwege laten van de specifiek verende middelen  
kan de kontaktinrichting volgens de uitvinding goedkoper worden ge-  
fabriceerd, zowel wat betreft de materiaalkosten als het aantal be-  
werkings- en verwerkingsstappen bij het assembleren, in het bijzon-  
15 der bij massaverwerking.

In een voorkeursuitvoeringsvorm van de kontaktinrichting vol-  
gens de onderhavige uitvinding zijn de kontaktelelementen opgenomen  
in een houder, die in de kontaktgleuf kan worden geschoven tot tus-  
sen de pennen en de andere opstaande zijwand, welke houder in dit  
20 gebied is voorzien van uitsparingen voor het opnemen van de kontakt-  
elementen.

Verder zullen in dit geval de pennen bij voorkeur onderling  
zodanig versprongen zijn opgesteld, dat in de langsrichting van de  
kontaktgleuf gezien, de op elkaar volgende pennen telkens zijn ge-  
25 legen naast de andere van de twee opstaande zijwanden van de kon-  
taktgleuf. Een dergelijke opstelling van de pennen leidt tot een  
betere mechanische belasting van de houder, van de pennen en van  
het huis.

De pennen bestaan bij voorkeur uit stijf penmateriaal en bezit-  
30 ten bij voorkeur een progressieve veerwerking in de insteekrichting  
van de kontaktelelementen in de gleuf.

Voor de kontaktelelementen kunnen speciaal vervaardigde organen  
worden gebruikt, maar ook bijvoorbeeld de massieve ader van een aan-  
sluitkabel of een metalen, aan het aderuiteinde gesoldeerde cilinder  
35 of een ander niet verend orgaan. Bij voorkeur worden echter gebifur-  
queerde aderopsteekkontakten toegepast. Deze kunnen de vorm bezitten  
van een open ringklem met tegenover elkaar gelegen vorkvormige op-  
steekkontakten of van een U-vormig orgaan met vorkvormige opsteek-  
kontakten in elk van de opstaande benen. Deze laatstgenoemde kontakt-  
40 elementen kunnen gelijktijdig met het in de houder plaatsen op de

7908112

reeds in de houder aanwezige kabel worden geschoven.

De uitvinding zal thans nader worden toegelicht aan de hand van de tekeningen, waarop vier uitvoeringsvoorbeelden zijn weergegeven.

5 Fig. 1 toont een eerste uitvoeringsvoorbeeld van een kontaktinrichting volgens de uitvinding met een ringvormig kontakteleme-

fig. 2 toont een tweede uitvoeringsvoorbeeld van een kontaktinrichting volgens de uitvinding met een U-vormig kontakteleme-

fig. 3 toont een soortgelijk uitvoeringsvoorbeeld als in  
10 fig. 2, waarbij echter een van de benen van het U-vormige kontakteleme-  
element als kabelmantelklem is uitgevoerd;

fig. 4 toont een uitvoeringsvoorbeeld van een kontaktinrichting volgens de uitvinding voor het met elkaar verbinden van twee ketenplaten.

15 In fig. 1, die evenals de fig. 2 t/m 4 de kontaktinrichting volgens de uitvinding in gedemonteerde toestand weergeeft, wordt met verwijzingscijfer 1 het U-vormige huis van isolerend materiaal gedeeltelijk in doorsnede, gedeeltelijk in aanzicht weergegeven. Het huis 1 bestaat uit een bodem 3 en opstaande wanden 4 en 5. De  
20 bodem 3 wordt doorlopen door verende pennen 2 met rechthoekige of  
ronde doorsnede, die zich een eind binnen de gleuf uitstrekken en verder een eind buiten de bodem van het huis 1 steken. De uit de  
bodem 3 stekende uiteinden van de pennen 2 kunnen worden gesoldeerd  
in bijpassende openingen in een niet weergegeven ketenplaat.

25 De pennen 2 zijn versprongen aangebracht, dat wil zeggen dat zij in de langsrichting van de gleuf in het huis 1 gezien, achter-eenvolgens naast de ene wand 4 en de andere wand 5 zijn gelegen. Deze pennen 2 moeten echter op voldoende afstand van het oppervlak van de nabijgelegen opstaande zijwanden 4 respectievelijk 5 staan,  
30 opdat zij bij het inbrengen van de kontakteleementen 6 in de ruimte  
tussen de respectievelijke pennen 2 en de tegenover gelegen wanden 4 en 5 nog voldoende in de richting naar de nabij gelegen wand kunnen doorbuigen.

De bovineinden van de in de gleuf van het huis 1 stekende  
35 delen van de pennen 2 zijn over een kleine hoek in de richting naar  
de nabijgelegen wand 4, 5 omgezet, waardoor het insteken van een  
rechts naast het kontakthuis getekend kontakteleme- 6 in de gleuf  
van het huis wordt vergemakkelijkt. In de wand naast de pennen 2  
zijn sleuven 7 aangebracht, die naar hun van de bodem 3 afgekeerde  
40 uiteinden dieper worden, en wel zodanig, dat de bodem van de sleu-

ven 7 ongeveer evenwijdig blijft aan de omgezette penuiteinden. Hierdoor kan dit penuiteinde met behoud van de doorbuigbaarheid in de richting naar de wand, gedeeltelijk binnen de gleuf liggen, waardoor een goede ondersteuning van de pennen 2 in de 5 langsrichting van de gleuf in het U-vormige huis 1 wordt verkregen.

In fig. 1 is boven het U-vormige huis 1 een houder 8 weergegeven voor het opnemen van de kontaktelelementen 6, terwijl rechts boven het huis 1, naast de houder 8, een uitgenomen kontaktelelement 6 met een hiermee elektrisch verbonden, van een isolatiemantel voor- 10 ziene aansluitkabel 9 is weergegeven.

Het kontaktelelement 6 bestaat hier uit een tot een ring omgebogen metalen strip, waarvan de beide uiteinden elk vorkvormige opsteekkontakten 10 met twee vorkpoten vormen. Tussen de vorkpoten van deze kontakten is op de weergegeven wijze de te kontakteren ge- 15 isoleerde kabel 9 geschoven en geklemd. Bij het opschuiven snijden de binnenranden van de poten de mantelisolatie door en graven deze randen zich aan weerszijden van de kabelader over een kleine afstand in het materiaal van deze ader in. Beide naar elkaar toegebogen ringuiteinden brengen hier een contact met de kabelader tot 20 stand, zodat 2 x 2 contactvlakken ontstaan. Dit kontakteren zal bij voorkeur geschieden tijdens de fabrikage, waarbij de voorgevormde contactstrip tot het uiteindelijke ringvormige kontaktelelement 6 wordt gebogen. Dit soort opsteekkontakten is overigens op zichzelf bekend en vormt een zeer goede, gasdichte verbinding met de kabel- 25 ader.

De houder 8 voor het opnemen en ondersteunen van de kontaktelelementen 6 kan bestaan uit een geperst kunststof deel met een breedte die iets kleiner is dan de breedte van de gleuf tussen de wanden 4 en 5 in het huis 1, zodat deze houder 8 schuivend in 30 deze gleuf past. De lengte van de houder 8 zal in het algemeen ongeveer gelijk zijn aan de lengte van de genoemde gleuf.

De kontaktelelementen 6 kunnen in de houder 8 worden opgenomen in open uitsparingen of kamers 11, die zich dwars door de breedte van de houder 8 uitstrekken en een zodanige diepte en hoogte bezit- 35 ten, dat de ringvormige kontaktelelementen 6 er schuivend in passen. Vanaf de kamers 11 strekken zich kanalen 12 naar boven uit voor het opnemen van de aansluitkabels 9. Deze kabels 9 kunnen bij het in de kamer 11 brengen van de kontaktelelementen 6 door sleuven 13 in de houder 12 worden gedrukt. Binnen deze kanalen 12 en sleuven 40 13 steken vanaf de tegenover elkaar gelegen oppervlakken ribben 14

7908112

naar binnen, die in de hoogterichting ten opzichte van elkaar kunnen zijn verplaatst en de kabels 9 vastklemmen en aldus als trekontlasting dienen.

Aan de benedenzijde monden in de kamers 11 kanalen 15 uit, 5 waarin de pennen 2 worden opgenomen bij het in de gleuf tussen de wanden 4 en 5 schuiven van de houder 8. Deze kanalen 15 liggen dan tegenover bijbehorende sleuven 7 in de zijwanden 4 en 5 van het huis 1.

De diepte van de kamers 11 is groter dan de diameter van de 10 ringvormige kontaktelelementen 6, welke diameter weer iets groter is dan de lengte van de ruimte in de sleuf tussen de pennen 2 en de op de grootste afstand van deze pennen gelegen wanddelen van de opstaande zijwanden 4 en 5 van het huis, zodat de kontaktelelementen tussen de pennen en de sleufwand worden vastgeklemd.

15 Evenals de pennen 2 versprongen in de bodem 3 zijn aangebracht, zijn ook de kontaktelelementen 6 dienovereenkomstig in de kamer verplaatst ten opzichte van het denkbeeldige middenvlak in de langsrichting van de houder en de gleuf tussen de wanden 4 en 5 van het huis. De kontaktelelementen 6 zijn dus in de langsrichting van de 20 houder gezien afwisselend naar rechts of naar links verplaatst en wel zodanig, dat boven de kanalen 15 in de houder in de kamers ruimte is voor het toelaten van de pennen 2 in de kamers 11. De kontakt elementen 6 steunen dan enerzijds tegen de pendelen 2, die zich in de kamers uitstrekken en anderzijds tegen een van de zijwanden 4 en 25 5 van het huis 1. Door de versprongen opstelling van de pennen in de gleuf van het huis en de bijbehorende versprongen ligging van de kontaktelelementen 6 in de kamers 11 wordt een mechanisch goede belasting verkregen.

Aan de kopse uiteinden is het huis 1 voorzien van grendels 30 16, waarvan er in fig. 1 slechts één is weergegeven. Deze grendels grijpen veerkrachtig achter een hiervoor bestemd vlak van de houder 8 als deze geheel in de gleuf van het huis 1 is geschoven en behoeden de houder tegen uitvallen en ongewild uittrekken. In fig. 1 is dit het bovenvlak, maar dit vlak kan ook worden gevormd door een schou- 35 der van een uitsparing in de kopse zijwand.

Fig. 2 toont een gewijzigde uitvoeringsvorm van de kontakt- inrichting volgens de uitvinding. Voorzover het dezelfde onderdelen betreft zijn deze in fig. 2 met dezelfde verwijzingscijfers aange- 40 geven als in fig. 1. De opstelling van de verschillende gedemonteerde onderdelen komt overeen met die in fig. 1.

7908112

Het huis 1 bestaat ook hier uit een bodem 3 en opstaande zijwanden 4 en 5. De bodem wordt doorlopen door rechte pennen 2. De pennen 2 hebben hier een ronde doorsnede en zijn binnen de gleuf tussen de zijwanden 4 en 5 niet naar een van de wanden omgezet zoals in fig. 1. Ook de sleuven 7 in de wanden 4 en 5 van fig. 1 ontbreken hier. Evenals in het geval van fig. 1 zal men de pennen 2 bij voorkeur in de insteekrichting van de kontaktelelementen een progressief toenemende verwerking geven bijvoorbeeld door deze pennen naar de bodem 3 dikker te laten worden.

10       Aangezien in dit uitvoeringsvoorbeeld afwijkende kontaktelelementen 17 worden toegepast, zijn ook de kamers 11 in de houder 8 anders uitgevoerd, omdat zij thans ook het kabeluiteinde nauwsluitend opnemen. De versprongen opstelling van zowel de pennen 2 als de kontaktelelementen 6 in de houder 8 is echter gehandhaafd.

15       De kontaktelelementen 17 bestaan uit een in de vorm van een U gebogen metalen strip, waarvan de beide benen zijn uitgevoerd als vorkvormige opsteekkontakten met de poten 18, 19 en 20 voorzover zij in fig. 2 zijn weergegeven. Het deel van het kontaktelelement 17 dat deze opstaande poten met elkaar verbindt is voorzien van een  
20       kontaktoppervlak 21, dat kan bestaan uit een naar buiten gedrukt wanddeel van de strip. Deze strip is verder aan de rand voorzien van nokken, die vallen in uitsparingen in de houder 8, waardoor deze kontaktelelementen 17 in de kamers 11 van de houder 8 worden gefixeerd. Evenals in fig. 1 wordt op twee maal twee plaatsen kon-  
25       takt met de kabelader verkregen.

In tegenstelling tot bij de houder volgens fig. 1 lopen de kamers of uitsparingen 11 niet geheel door de houder heen, terwijl de kamerwanden de kontaktelelementen 17 en de kabels 9 ook meer alzijdig ondersteunen. De vorkpoten 18, 19 en 20 passen schuivend in  
30       dwarse sleuven 22 en 23 in de houder. De sleuf 13 en het kanaal 12 voor het inschuiven en opnemen van de kabel 9 zijn ook hier voorzien van ribben 14, waarmee de kabel wordt vastgeklemd.

Bij het aanbrengen zal bij voorkeur eerst de kabel in het kanaal 12 en in de uitsparing 11 worden gevoerd. Vervolgens wordt het  
35       kontaktelelement 17 op de kabel geschoven, waarbij door de randen van de poten 18, 19 en 20 de kabelisolatie wordt doorgesneden en kontakt wordt gemaakt met de kabelader.

Het kanaal 15 voor de pennen 2 is hier vanzelfsprekend dieper uitgevoerd, gezien in de breedterichting van de houder 8, omdat deze  
40       pennen verder van de nabijgelegen zijwand afstaan dan in het uitvoe-

ringsvoorbeeld volgens fig. 1. In het midden van de houder 8 is een ingeschoven kontaktelement 17 weergegeven. De pen 2 schuift door het kanaal 15 langs het contactvlak 21 van het kontaktelement 17 en buigt hierbij iets door in de richting naar de nabijgelegen zij-5 wand van het huis 1.

Ook thans zorgt een grendel 16 ervoor, dat de ingebrachte houder 8 niet ongewild uit de gleuf kan worden getrokken.

De uitvoeringsvorm volgens fig. 3 komt in hoofdzaak overeen met die volgens fig. 2, met uitzondering dat een kontaktelement 24 10 van afwijkende konstruktie wordt gebruikt. De verdere delen zijn weer met overeenkomstige verwijzingscijfers aangegeven.

Het kontaktelement 24 is gevormd uit een strip, waarvan een uiteinde dwars is omgezet en een vorkvormig opsteekkontakt met twee vorkpoten vormt, waarvan er bij 25 een is weergegeven, terwijl het 15 andere uiteinde van deze strip is gevormd tot een kabelmantelklem 26, die bij het aanbrengen van het kontaktelement 24 om de kabelmantel wordt geslagen en als trekontlasting dient.

De positie van de kontaktelementen 24 in de houder 8 komt overeen met die in fig. 2. Zij worden afwisselend vanaf een van de 20 zijden in de kamers 11 van de houder 8 geplaatst. Het contactvlak 21 wordt hier gevormd door een vooraf naar buiten omgebogen deel van het kontaktelement.

Vanwege de kabelklem 26 van het kontaktelement 24 kunnen de ribben in de kamer 11 en in het kanaal 12 van de houder 8 hier ach-25 terwege blijven. Ook is er slechts één dwarssleuf 23, die het opsteekkontakt met de vorkpoten 25 en 26 opneemt en ondersteunt.

Het huis 1 is aan de kopse uiteinden weer voorzien van grendels 16 voor het in de gleuf houden van de houder 8.

In fig. 1 is een kontaktinrichting volgens de onderhavige 30 uitvinding weergegeven, met behulp waarvan twee ketenplaten elektrisch met elkaar kunnen worden verbonden. Gelijksortige onderdelen worden hier weer met dezelfde verwijzingscijfers aangegeven als in de fig. 1, 2 en 3.

Het huis 1 bestaat weer uit een bodem 3 en zijwanden 4 en 5. 35 Door de bodem strekken zich de pennen 2 uit, die een vierkante dwarsdoorsnede bezitten en evenwijdig blijven lopen aan het nabijgelegen wandoppervlak. De kopse uiteinden zijn hier gesloten omdat grendels achterwege kunnen blijven.

De kontaktelementen 27 en de houder 8 zijn hier van een af-40 wijkende uitvoeringsvorm en dienen voor het tot stand brengen van

7908112

een elektrische verbinding tussen geleiders op de ene ketenplaat in fig. 4 rechts bij 28 schematisch aangegeven, met de geleiders op de ketenplaat die verbonden kan worden met de pennen 2 in het huis 1. De kontaktelelementen 27 kunnen bestaan uit een gestanste 5 plaat waaraan onder andere de pennen 29 zijn gevormd, die passen in de openingen 30 in de ketenplaat 28. Verder bezit elk kontakt-element vergrendelknokken 31 voor het vastzetten van de kontakt-elementen 27 in gleufvormige kamers 14 van de houder 8, waarin de kontaktelelementen nauwkeurig passen. Aan de onderzijden zijn de 10 kontaktelelementen 27 aan weerszijden voorzien van aangevormde kontaktnokken 32 en 33. De zijranden aan de benedenzijde van de kontaktelelementen 27 strekken zich uit langs de randen van de kanalen 15, die de pennen 2 kunnen opnemen als de houder 8 in de gleuf in de kamer 1 wordt geschoven. Hierbij komen dan de pennen 2 in kon- 15 takt met de kontaktnokken 32 respectievelijk 33, al naar gelang de versprongen positie van de pennen in het huis 1 en de bijpassende kanalen 15 in de houder 8.

Omdat de gaten 30 in de ketenplaat 28 versprongen zijn aangebracht, moeten de pennen 29 afwisselend hoger en lager door de gleu- 20 ven 13 uit de zijwand van de houder 8 steken. De kontaktnokken 32 en 33 zijn op verschillende hoogte aangebracht, opdat telkens op gelijke hoogte contact wordt gemaakt tussen de kontaktelelementen 27 en de pennen 2 in het huis 1, wat van voordeel is om een gelijke doorbuiging van de pennen 2 in de gleuf in het huis 1 te verkrijgen.

25 Het spreekt vanzelf, dat de uitvinding niet tot de weergegeven en besproken uitvoeringsvorm beperkt is, maar dat aanvullingen en afwijkingen mogelijk zijn zonder buiten het kader van de uitvinding te treden.

C o n c l u s i e s

1. Kontaktinrichting voor een ketenplaat, bestaande uit een huis van isolerend materiaal met een aan de bovenzijde open contactgleuf tussen nagenoeg evenwijdige opstaande zijwanden en een, de zijwanden met elkaar verbindende bodem, welke bodem wordt doorlopen door kontaktorganen, waarvan de delen binnen de contactgleuf contact kunnen maken met in de gleuf te steken kontaktelelementen en waarvan de delen, die zich door de bodem tot buiten het huis uitstrekken kunnen worden verbonden met geleiders op de ketenplaat, met het kenmerk, dat de kontaktorganen bestaan uit verende pennen, die zich binnen de contactgleuf uitstrekken naast, maar los van een van de opstaande zijwanden, welke pennen samenwerken met niet verende kontaktelelementen, die elk geschoven worden tussen een samenwerkende pen en de andere tegenover gelegen opstaande zijwand.

2. Kontaktinrichting volgens conclusie 1, met het kenmerk, dat de kontaktelelementen zijn opgenomen in een houder, die in de contactgleuf kan worden geschoven, tot tussen de pennen en de andere opstaande zijwand, welke houder in dit gebied is voorzien van uitsparingen voor het opnemen van de kontaktelelementen.

3. Kontaktinrichting volgens conclusie 1 of 2, met het kenmerk, dat de pennen zodanig in de contactgleuf versprongen zijn opgesteld, dat in de langsrichting van deze contactgleuf gezien de op elkaar volgende pennen telkens afwisselend zijn gelegen naast een andere van de twee opstaande zijwanden.

4. Kontaktinrichting volgens de conclusies 1, 2 of 3, met het kenmerk, dat de pennen bestaan uit elektrisch geleidend, bij voorkeur stijf penmateriaal met progressieve veerwerking in de insteekrichting van de kontaktelelementen in de gleuf.

5. Kontaktinrichting volgens conclusie 4, met het kenmerk, dat de pennen een vierkante doorsnede bezitten.

6. Kontaktinrichting volgens conclusie 4, met het kenmerk, dat de pennen een cirkelvormige doorsnede bezitten.

7. Kontaktinrichting volgens althans een van de voorgaande conclusies, met het kenmerk, dat de uiteinden van de pennen in de contactgleuf zijn omgezet in de richting naar de nabije opstaande zijwand.

8. Kontaktinrichting volgens althans een van de voorgaande conclusies, met het kenmerk, dat de afstand tussen de pennen en de nabije opstaande zijwand zodanig is, dat bij samenwerking met een kontaktelelement deze pennen niet tot tegen deze zij-

7908112

wand doorbuigen.

9. Kontaktinrichting volgens althans een van de voorgaande conclusies, m e t h e t k e n m e r k, dat in de opstaande zijwand van de kontaktgleuf tegenover en evenwijdig met elke nabij ge-  
5 legen pen een sleuf is aangebracht, die de pen gedeeltelijk kan opnemen.

10. Kontaktinrichting volgens conclusie 2, m e t h e t k e n m e r k, dat de houder in hoofdzaak dezelfde afmetingen heeft als de kontaktgleuf tussen de zijwanden en de bodem van het huis en  
10 schuivend in deze kontaktsleuf past, welke houder ter plaatse van de pennen in het huis kanalen bezitten voor het opnemen van deze pennen, welke kanalen uitmonden in de uitsparingen voor het opnemen van de kontaktelelementen.

11. Kontaktinrichting volgens conclusie 10, m e t h e t k e n m e r k, dat de uitsparingen in de houder zich geheel door  
15 de houder dwars op de insteekrichting in de kontaktgleuf uitstrekken.

12. Kontaktinrichting volgens conclusie 10, m e t h e t k e n m e r k, dat de uitsparingen in de houder aan afwisselende zijwanden van de houder, gezien in de langsrichting van de houder,  
20 gesloten zijn, tegenover de plaats in de kamer waarin de kanalen voor de pennen uitmonden.

13. Kontaktinrichting volgens conclusie 10, m e t h e t k e n m e r k, dat zich vanaf de uitsparingen voor het opnemen van de kontaktelelementen tegenover de kanalen voor het opnemen van de pen-  
25 nen kanalen uitstrekken voor het opnemen van aansluitkabels, die met de kontaktelelementen in de kamers zijn verbonden.

14. Kontaktinrichting volgens althans een van de voorgaande conclusies, m e t h e t k e n m e r k, dat de kopse zijden van het huis zijn voorzien van verende grendels die bij het geheel  
30 in de kontaktgleuf schuiven van de houder achter een schouder van de houder grijpen.

15. Kontaktinrichting volgens althans een van de voorgaande conclusies, m e t h e t k e n m e r k, dat de kontaktelelementen bestaan uit een niet verende open ringklem, die bij de opening  
35 is voorzien van tegenover elkaar gelegen vorkvormige aderopsteekkontakten.

16. Kontaktinrichting volgens althans een van de voorgaande conclusies, m e t h e t k e n m e r k, dat de kontaktelelementen bestaan uit een U-vormige beugel, waarvan de benen vorkvormige ader-  
40 opsteekkontakten vormen, terwijl het verbindingsstuk tussen de benen

7908112

een kontaktoppervlak voor de pennen vormt.

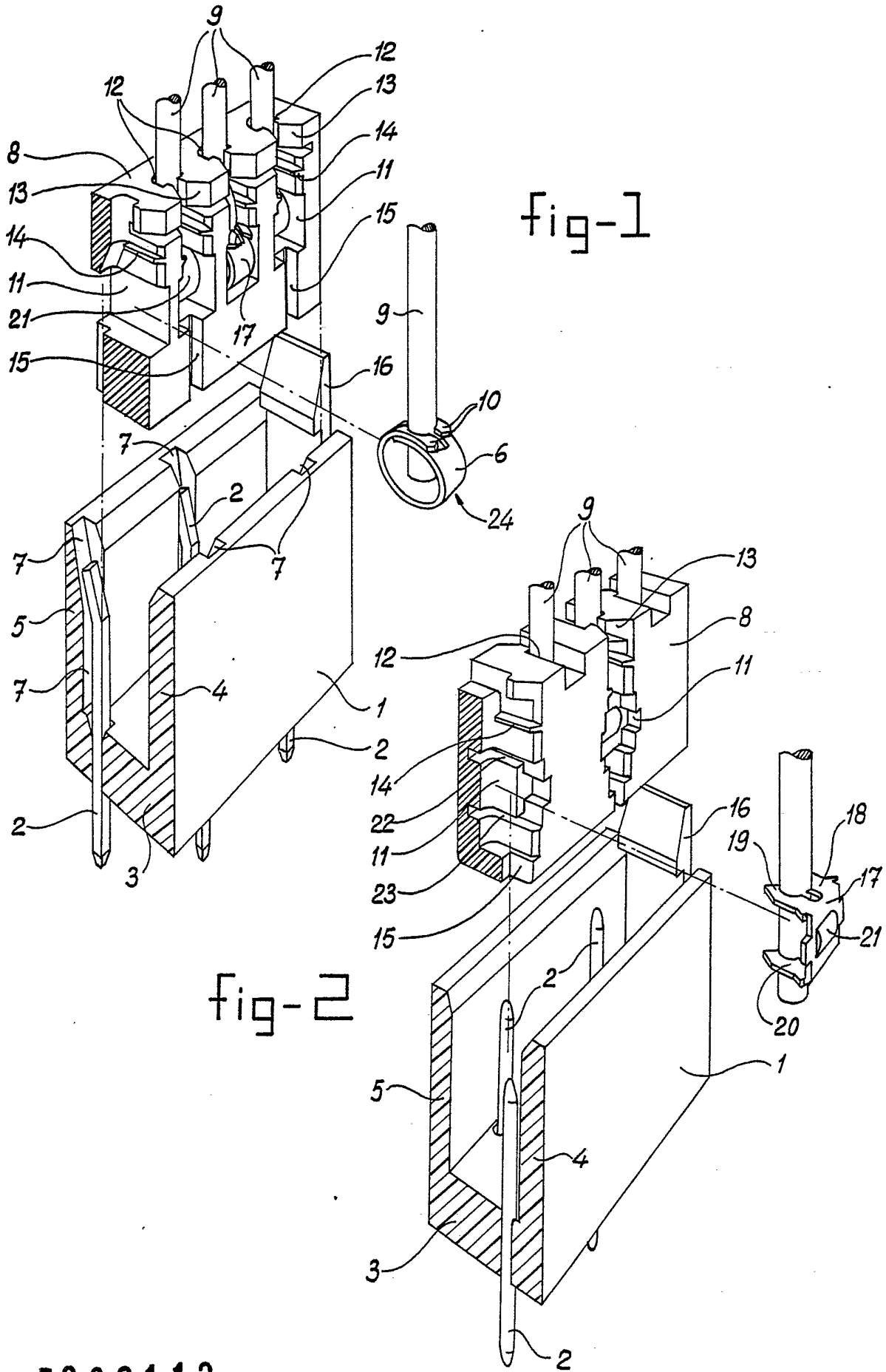
17. Kontaktinrichting volgens althans een van de voorgaande conclusies, m e t h e t k e n m e r k, dat de kontaktelelementen bestaan uit een elektrisch geleidende strip, waarvan een uiteinde 5 is omgezet voor het vormen van een vorkvormig aderopsteekkontakt terwijl het andere uiteinde een kabelmantelklem vormt.

18. Kontaktinrichting volgens althans een van de conclusies 1 t/m 14, m e t h e t k e n m e r k, dat elk kontaktelelement bestaat uit een massief elektrisch geleidend, langwerpige en plat or- 10 gaan, dat in een uiteinde is voorzien van zich dwars op zijn lang- richting uitstekende aangevormde pennen die bevestigd kunnen worden in openingen in een ketenplaat en dat de uitsparingen voor deze kon- taktelelementen in de houder bestaan uit smalle sleuven, die zich uit- strekken tussen de aan weerszijden in hoofdzaak gesloten zijwanden 15 van de houder en vanaf de bovenzijde van de houder in de insteek- richting in de kontaktleuf naar de bodem van de kontaktleuf lopen, welke houder in opvolgende zijwanden is voorzien van kanalen voor het opnemen van de pennen die zijn aangebracht in de bodem van het huis en van kanalen voor het naar buiten voeren van de pennen van de kon- 20 taktelelementen, welke pennen aan de bovenzijde van de houder aan een zijde dwars uit de houder steken.

19. Kontaktinrichting volgens conclusie 18, m e t h e t k e n m e r k, dat de kontaktelelementen aan hun uiteinden tegenover de aangevormde pennen zijn voorzien van kontaktnokken, die aan beide 25 zijranden van de kontaktelelementen zijn gevormd.

20. Kontaktinrichting volgens conclusie 19, m e t h e t k e n m e r k, dat aan elke zijrand een kontaktnok is gevormd en dat de kontaktnokken aan een kontaktelelement op verschillende hoogte zijn aangebracht, een en ander zodanig, dat bij het op verschillende 30 diepte insteken van de kontaktelelementen in de houder de kontaktnokken op gelijke hoogte boven de bodem van het huis samenwerken met de versprongen opgestelde pennen in het huis.

-----



7908112

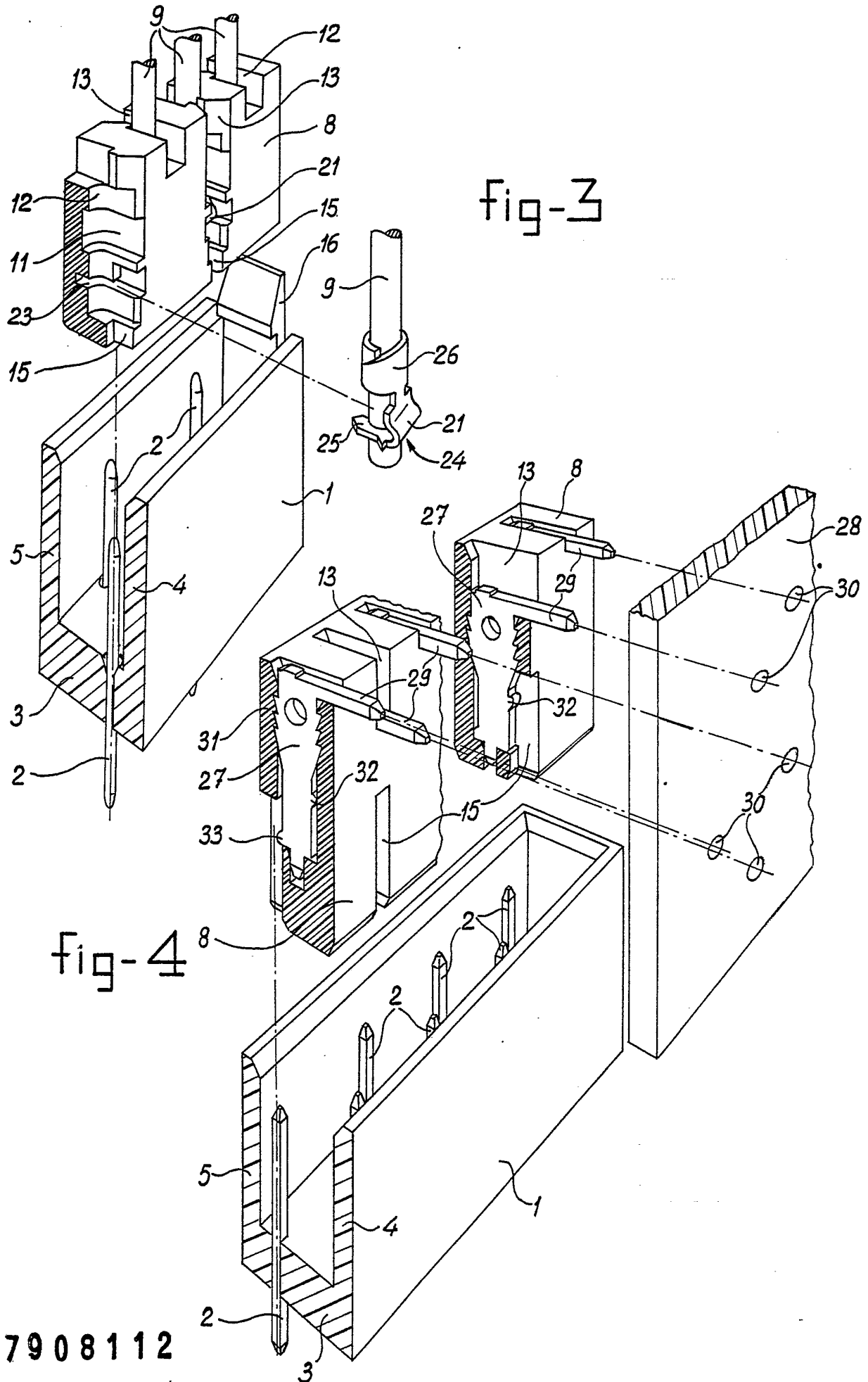


fig-3

fig-4

7908112