



(19) 中華民國智慧財產局

(12) 設計說明書公告本

(11) 證書號數：TW D203106 S

(45) 公告日：中華民國 109 (2020) 年 03 月 01 日

---

(21) 申請案號：108305651

(22) 申請日：中華民國 108 (2019) 年 09 月 18 日

(51) LOC.(11) Cl.：24-01

(30) 優先權：2019/04/01 日本 2019-007023

(71) 申請人：日商尼普洛股份有限公司 (日本) NIPRO CORPORATION (JP)  
日本

(72) 設計人：園田善之 SONODA, YOSHIYUKI (JP)；內村智彥 UCHIMURA, TOMOHIRO  
(JP)；橫田宏樹 YOKOTA, HIROKI (JP)；中川直己 NAKAGAWA, NAOKI (JP)

(74) 代理人：林志剛

(56) 參考文獻：

JP D1604245

US D802142S

審查人員：謝孟峰

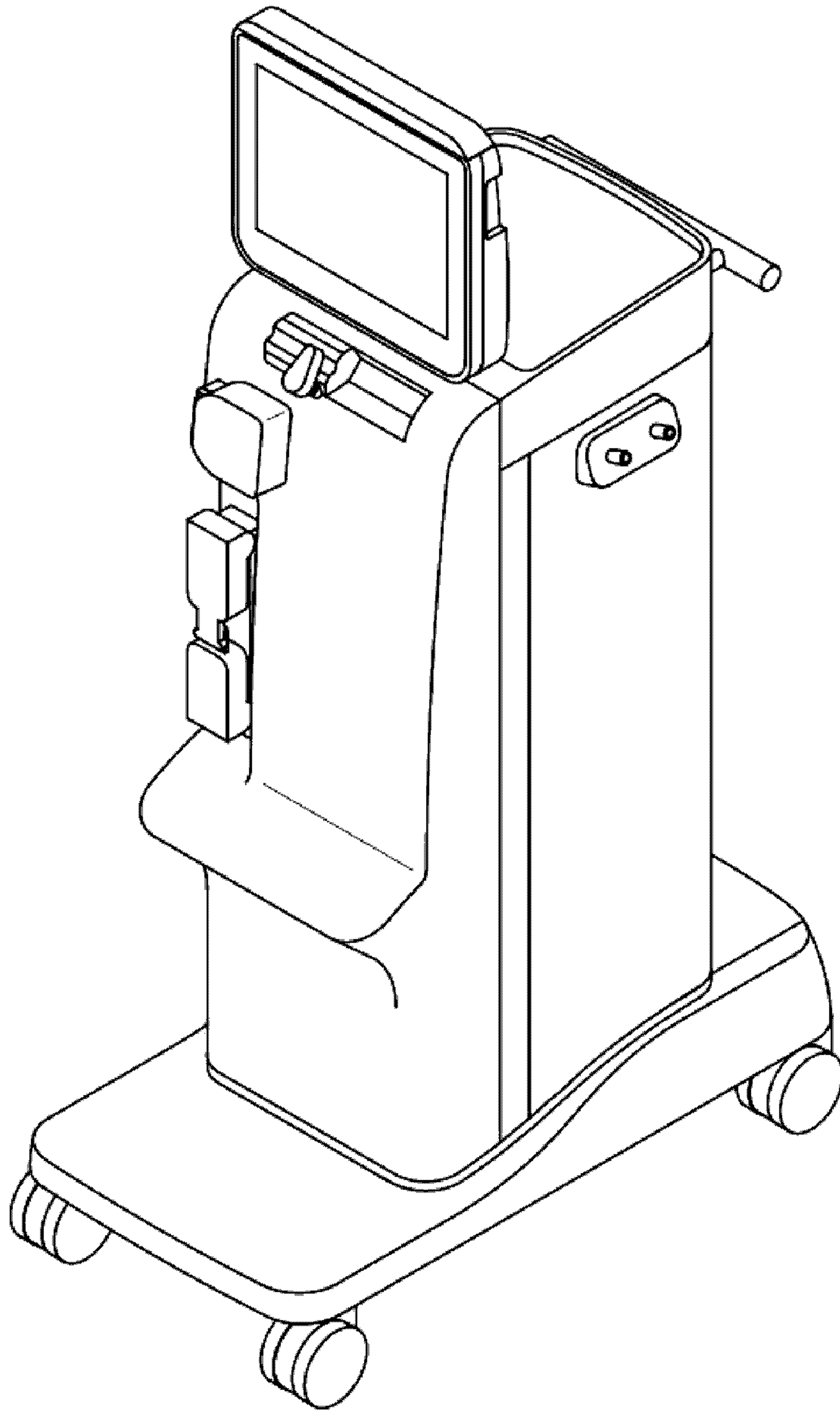
圖式數：15 共 15 頁

---

(54) 名稱

人工透析機

代表圖：



【立體圖 1】



D203106

## 【設計說明書】

【中文設計名稱】 人工透析機

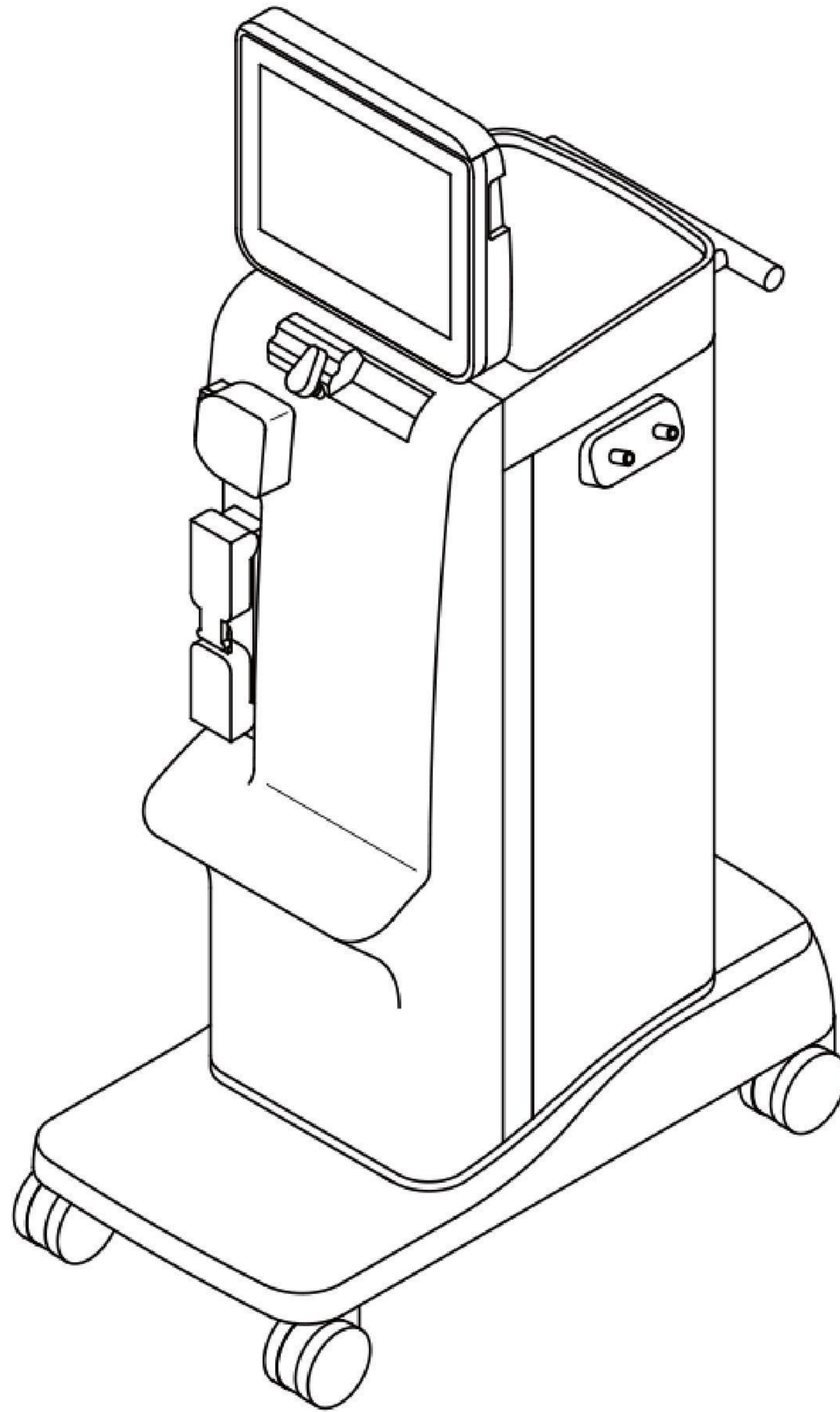
### 【物品用途】

【0001】 本設計的物品是人工透析機。為一種在其前表面設置有可將已收容著透析液的原料粉末的匣式容器安裝到匣式容器保持具的人工透析機。該匣式容器保持具是可打開和關閉。

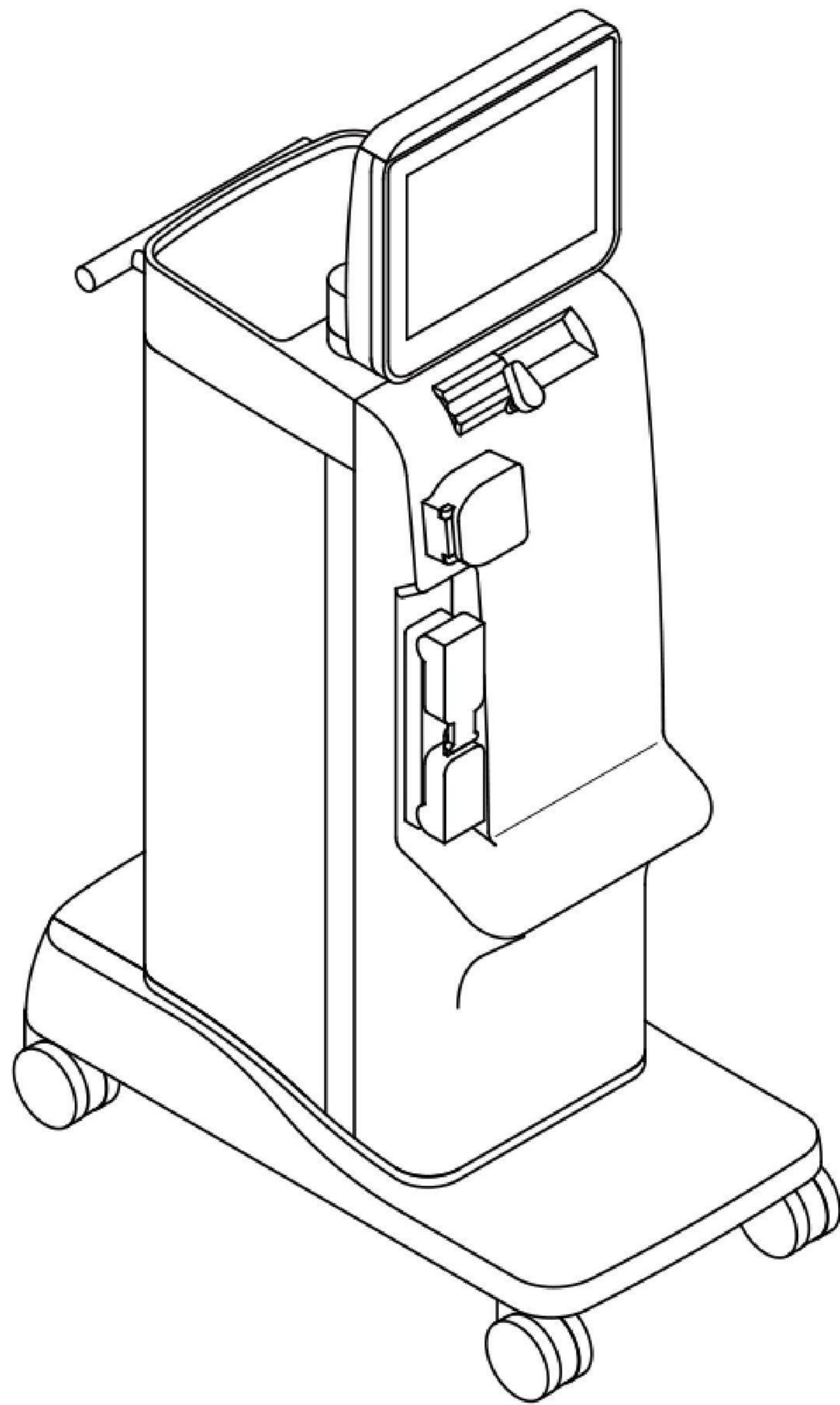
### 【設計說明】

(無)

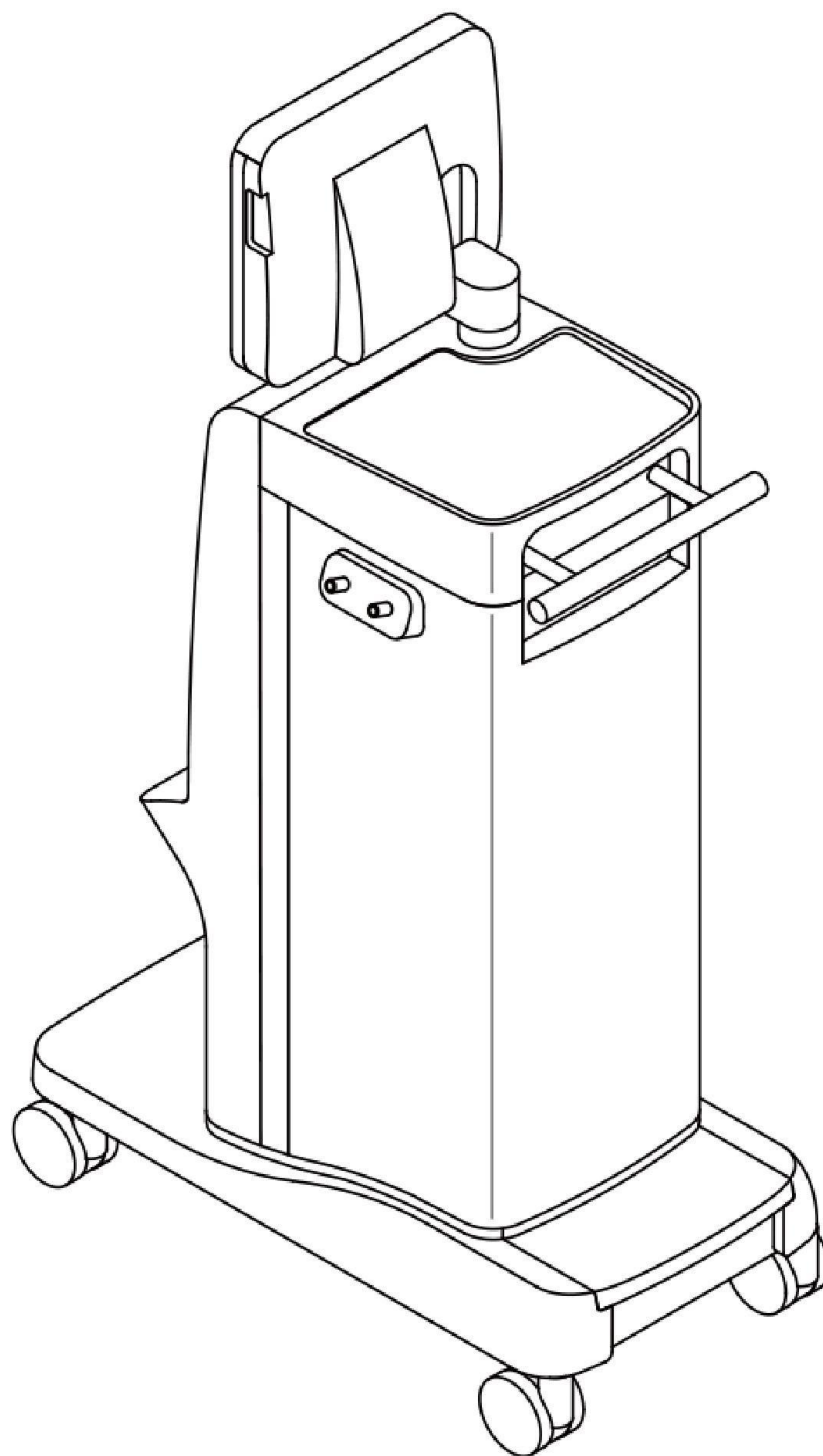
【設計圖式】  
(指定代表圖)



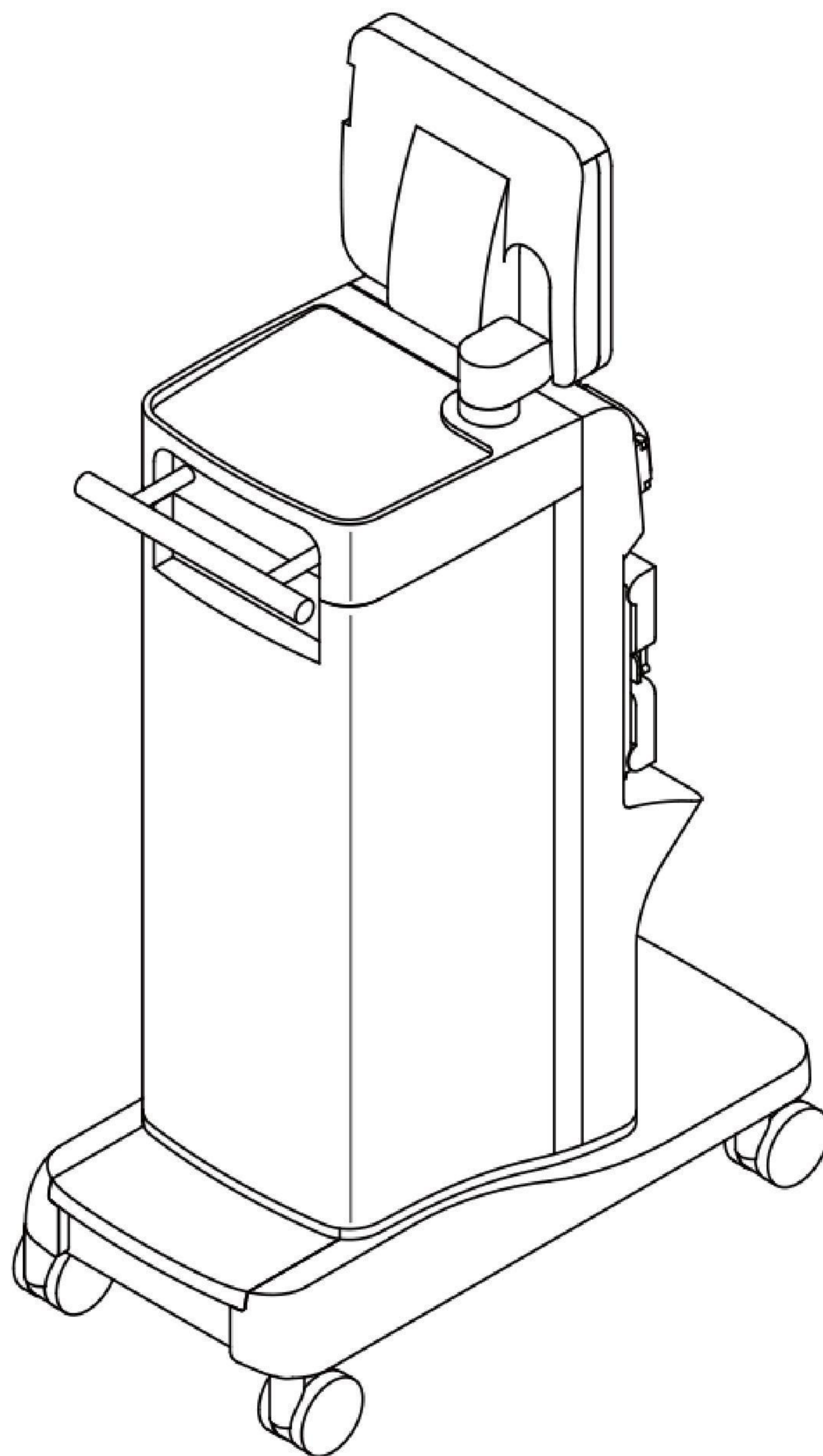
【立體圖 1】



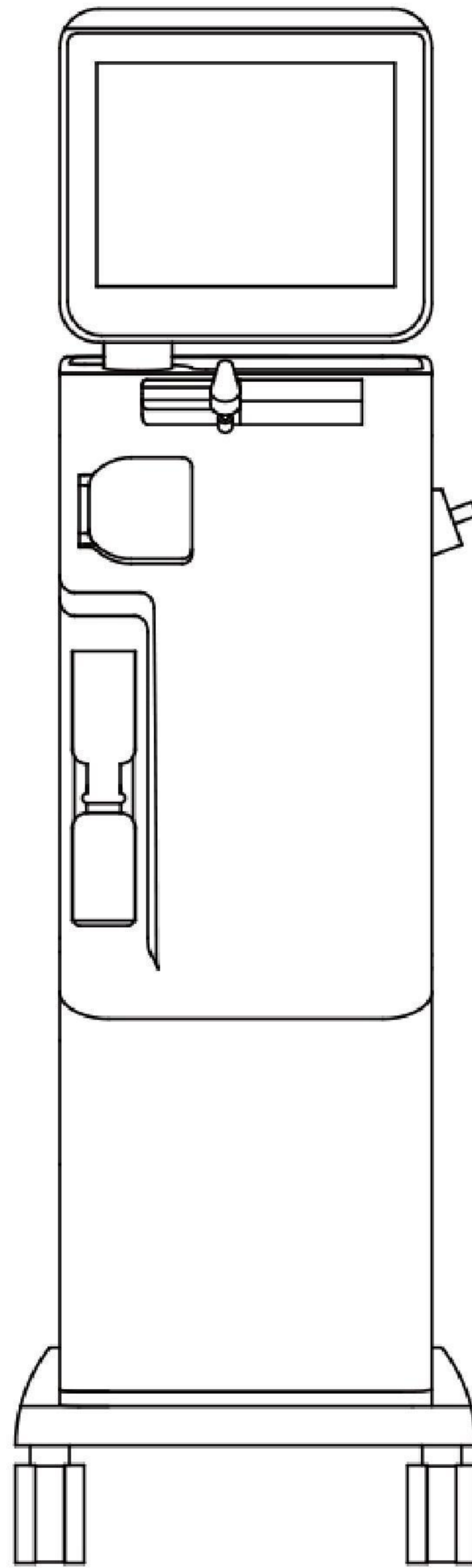
【立體圖 2】



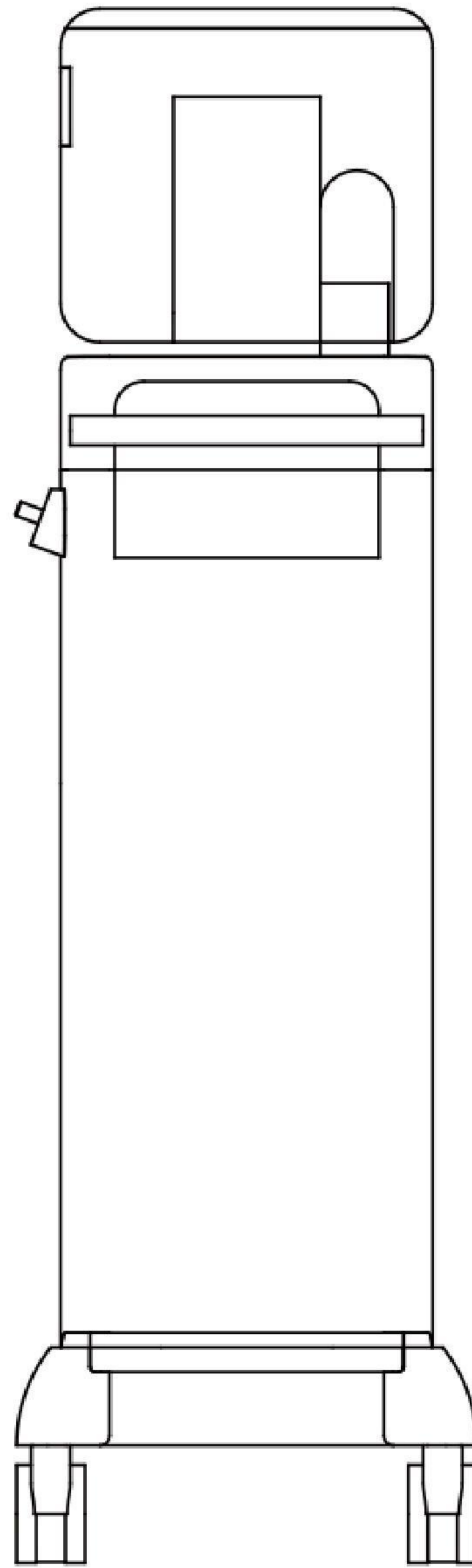
【立體圖 3】



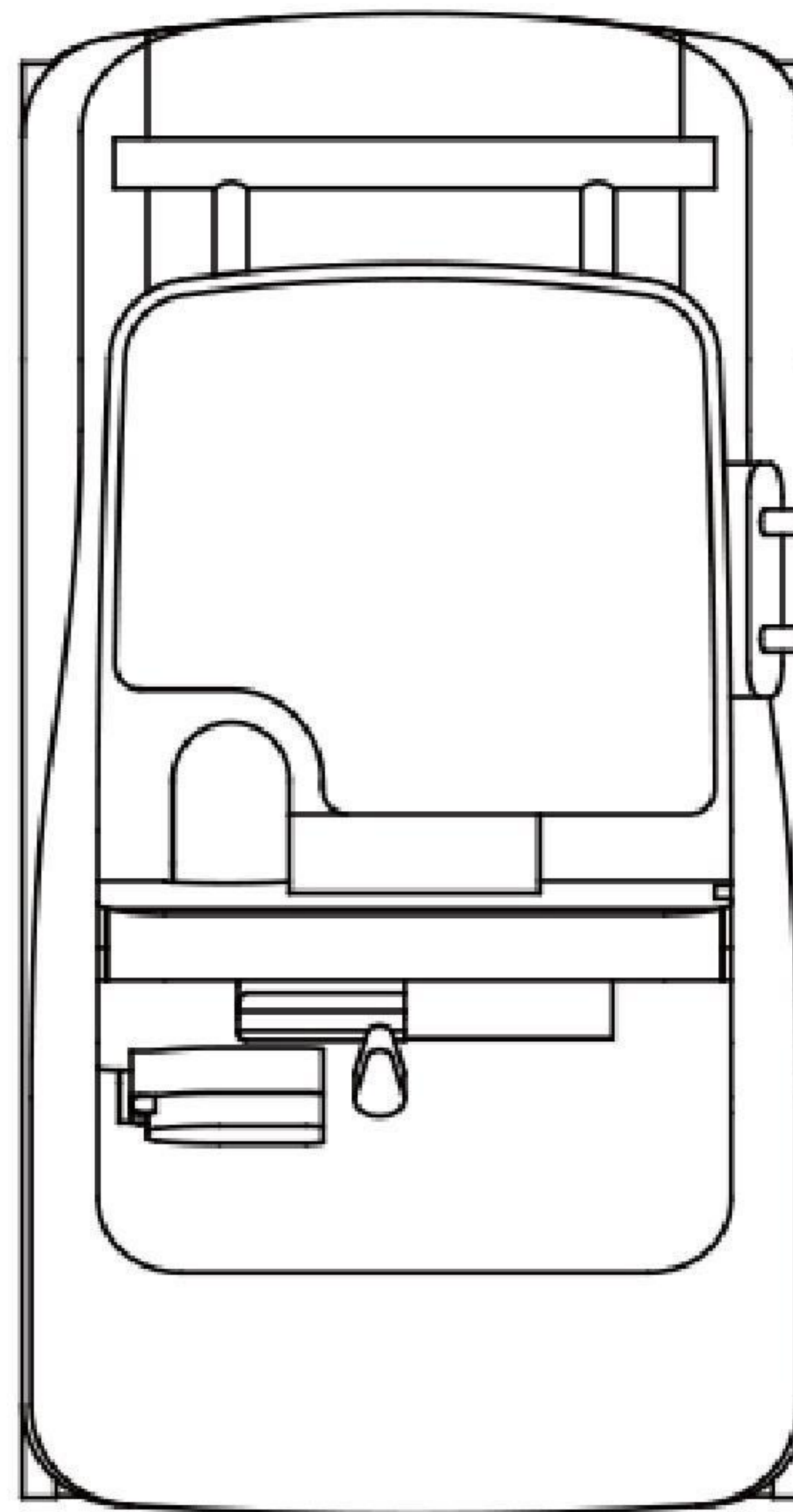
【立體圖 4】



【前視圖】



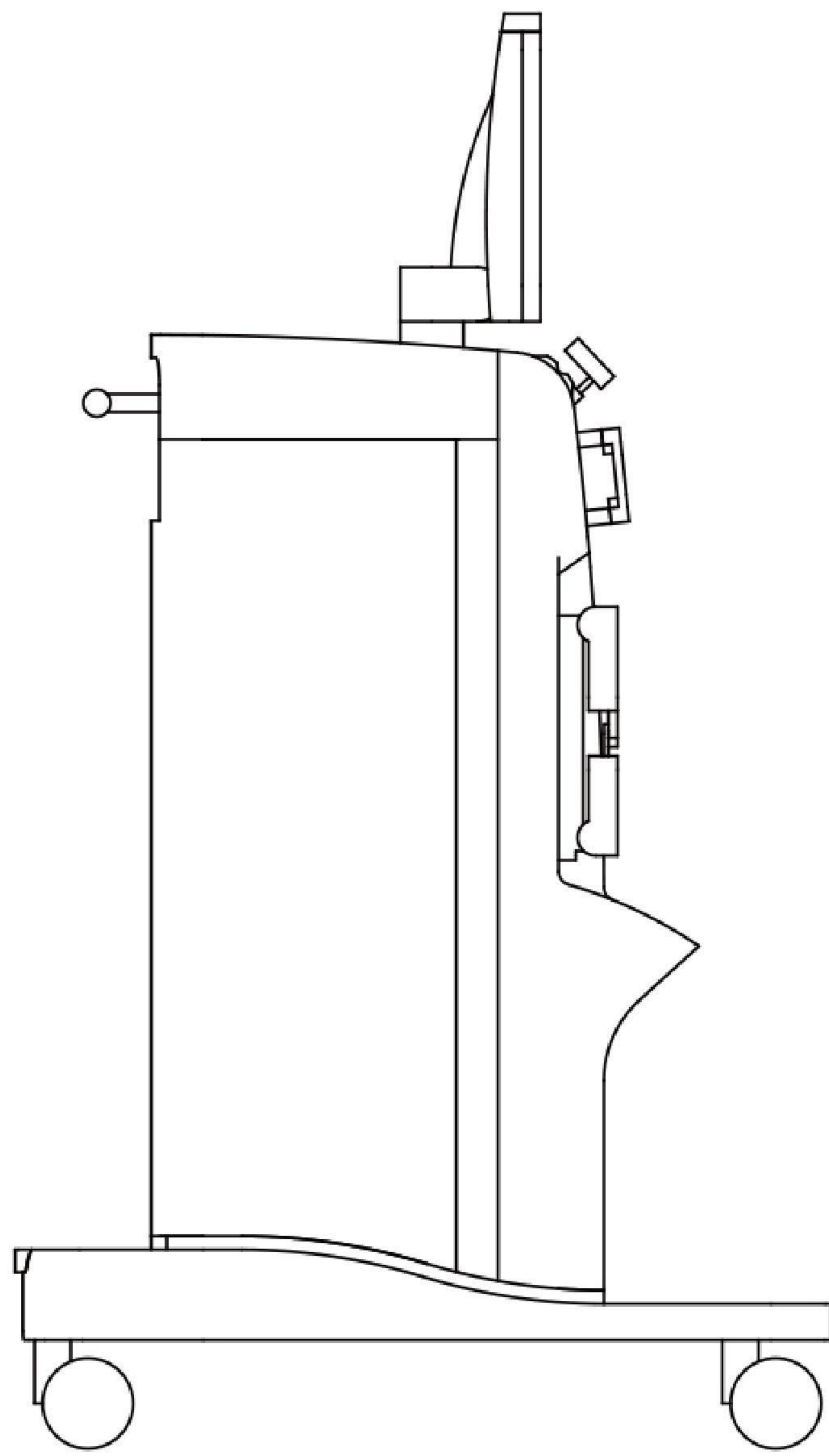
【後視圖】



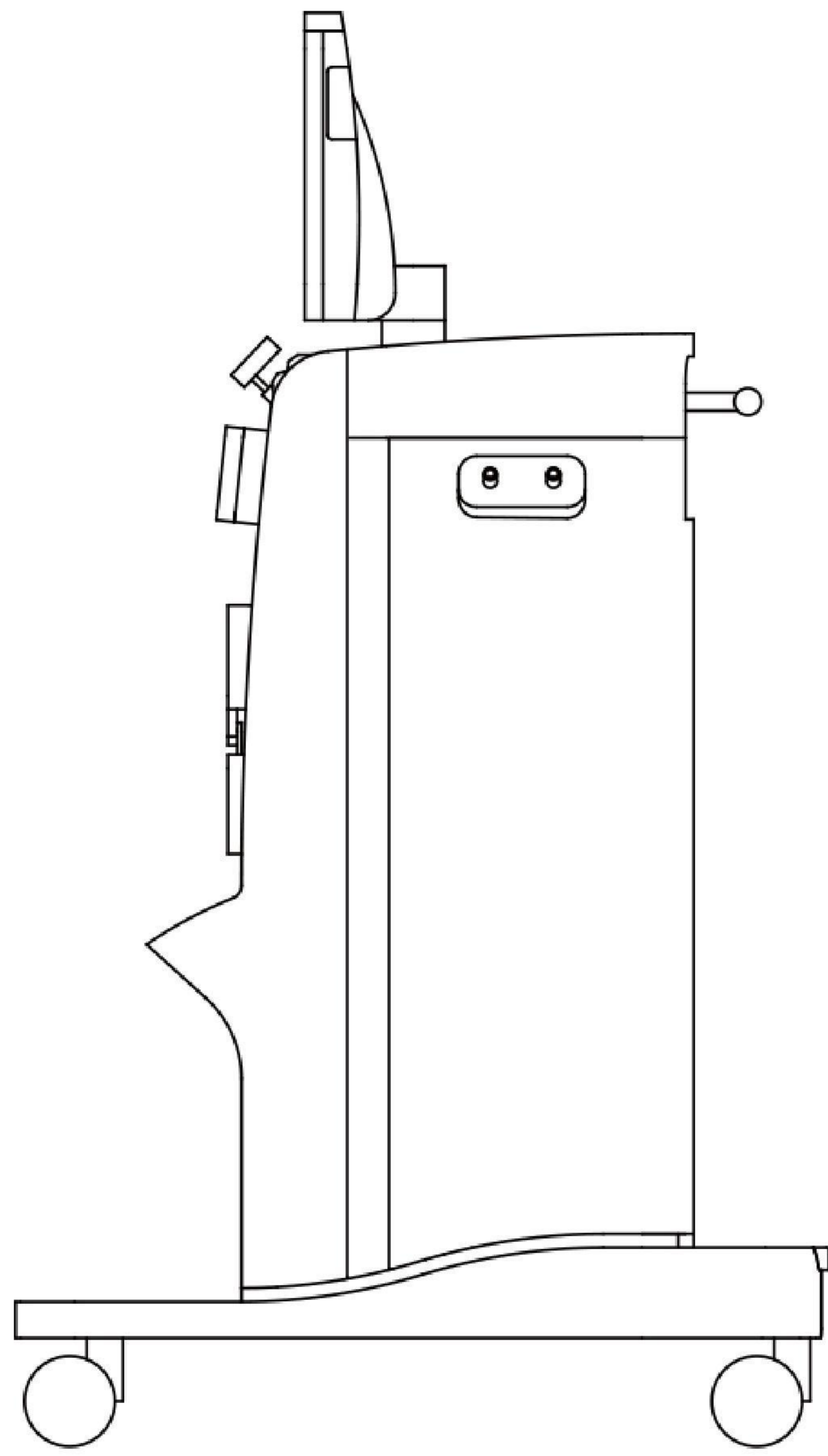
【俯視圖】



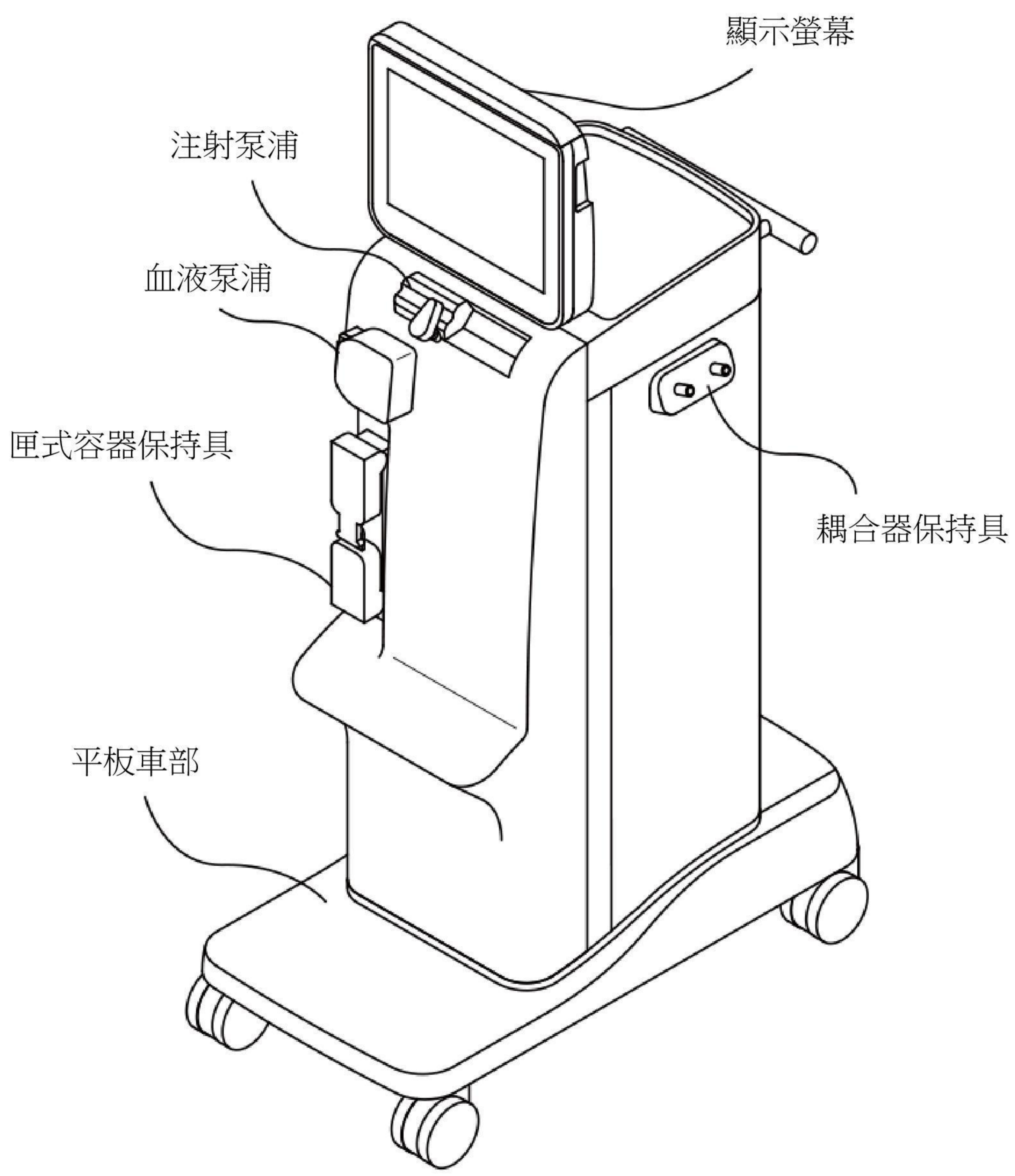
【仰視圖】



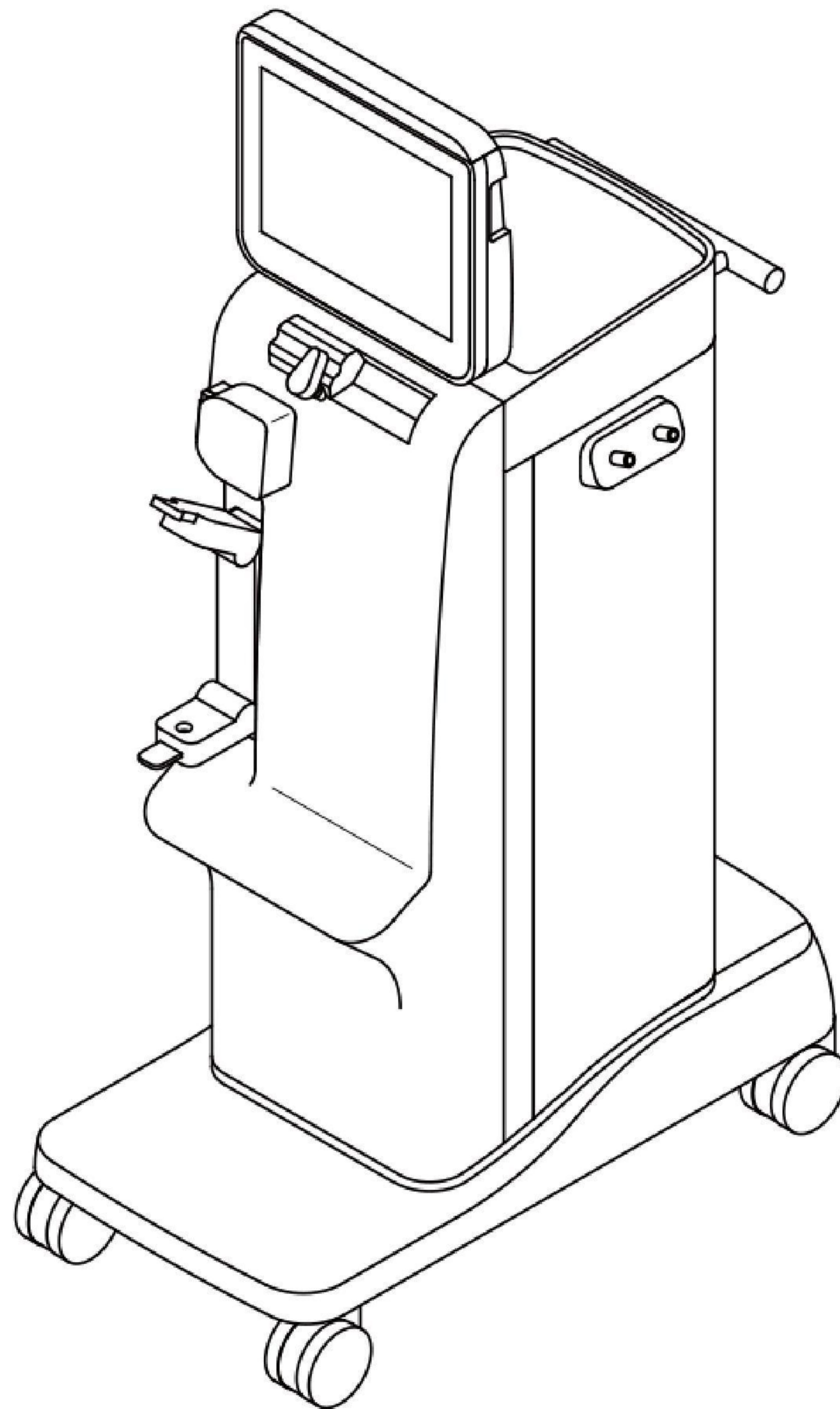
【左側視圖】



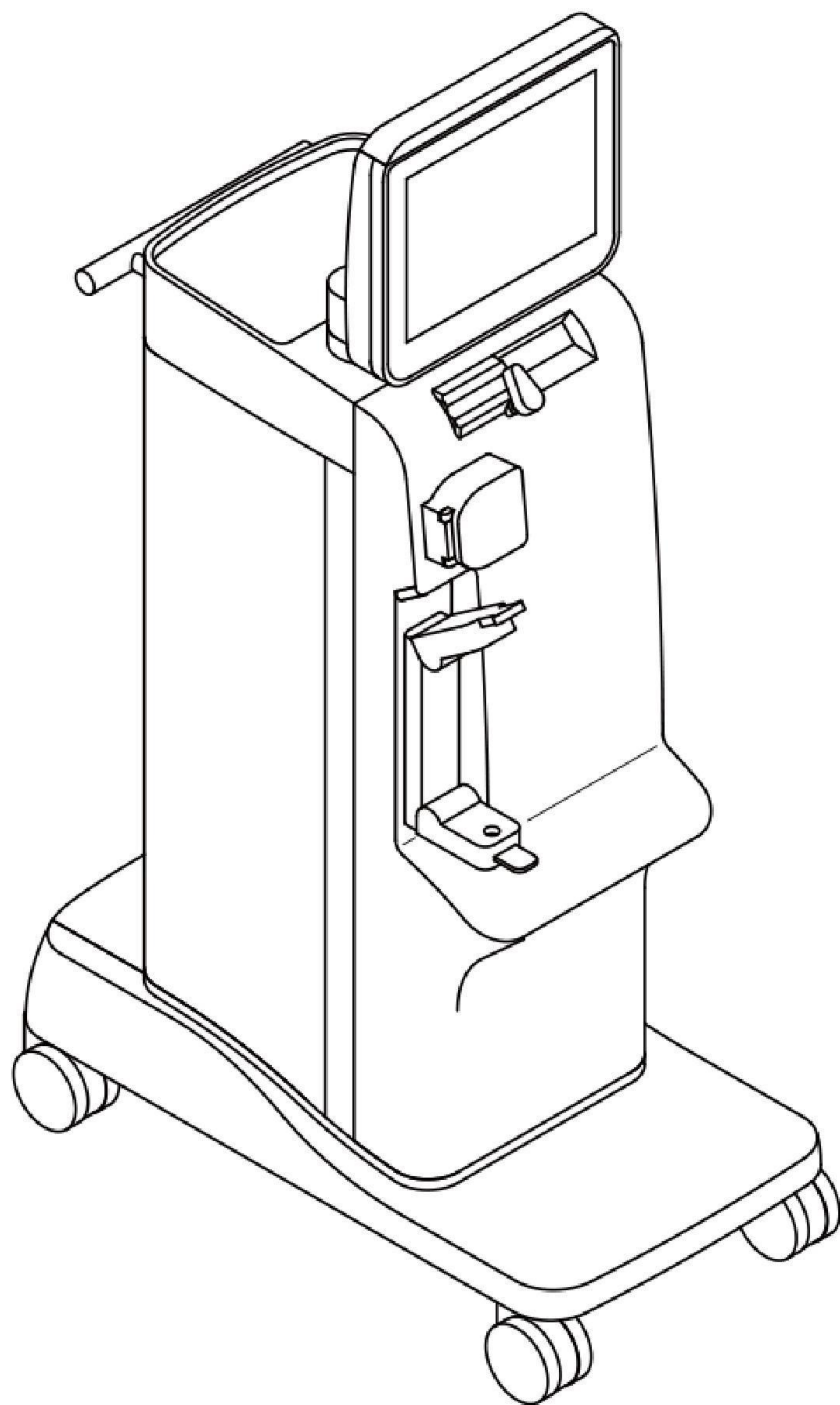
【右側視圖】



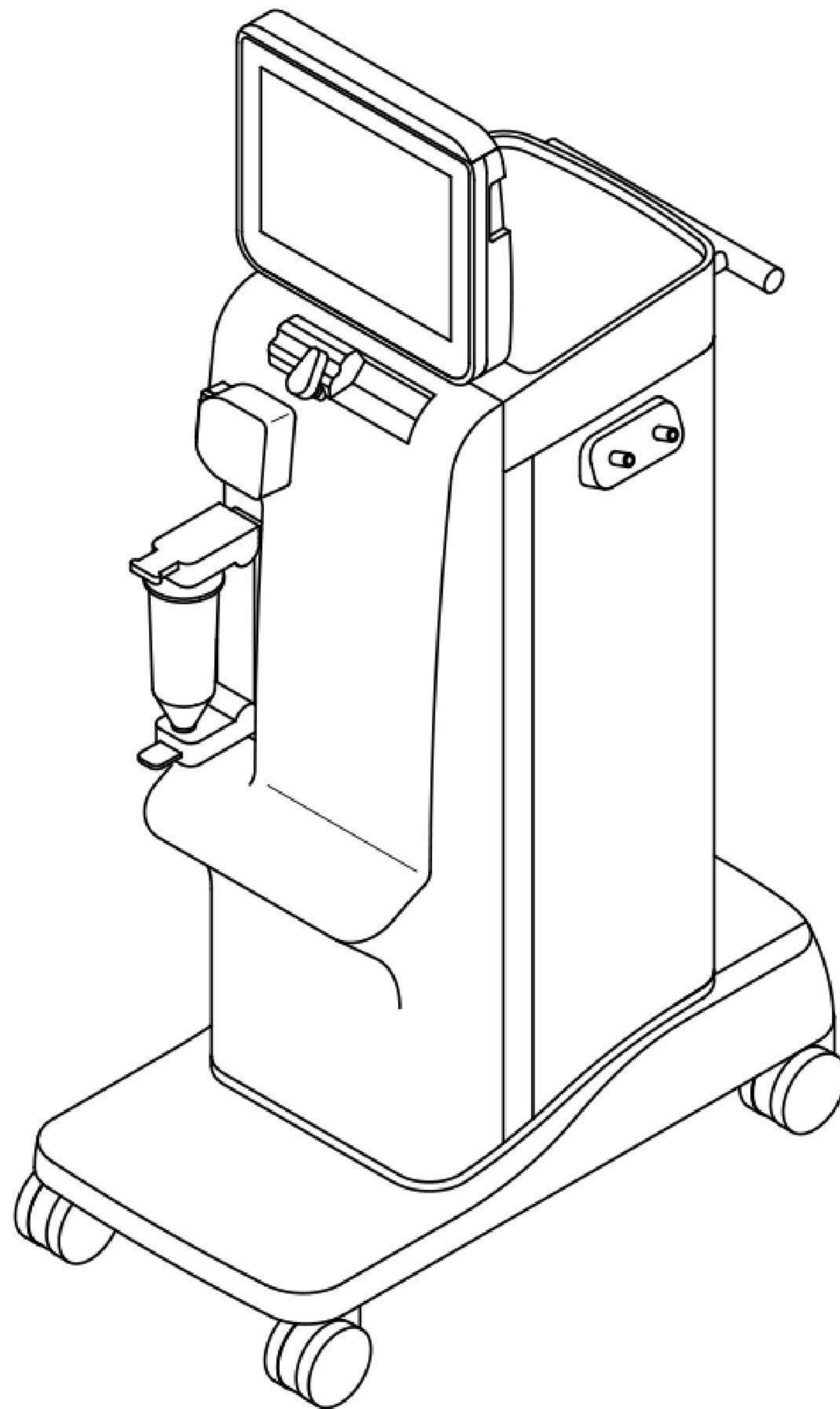
【標示各部名稱參考圖】



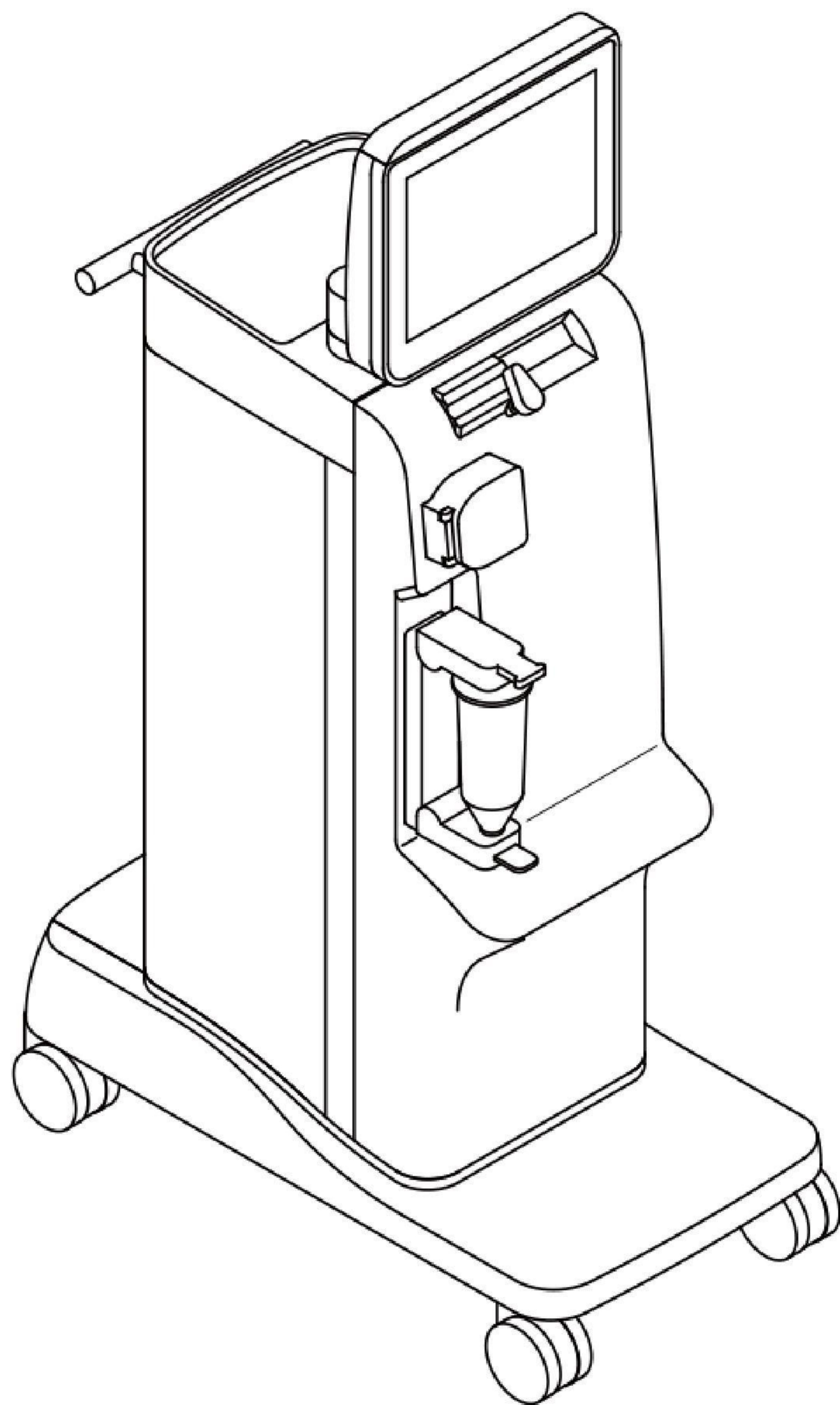
【匣式容器保持具打開狀態立體圖 1】



【匣式容器保持具打開狀態立體圖 2】



【匣式容器設置狀態之立體參考圖 1】



【匣式容器設置狀態之立體參考圖 2】