



(12) 实用新型专利

(10) 授权公告号 CN 205249458 U

(45) 授权公告日 2016. 05. 18

(21) 申请号 201521032717. 0

(22) 申请日 2015. 12. 14

(73) 专利权人 先歌音响(吉安)有限公司

地址 343009 江西省吉安市吉安县高新技术产业园区

(72) 发明人 闻雄伟

(74) 专利代理机构 宁波市鄞州甬致专利代理事

务所(普通合伙) 33228

代理人 沈亚芳

(51) Int. Cl.

H04R 1/20(2006. 01)

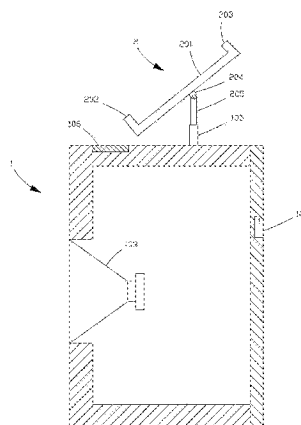
权利要求书1页 说明书2页 附图2页

(54) 实用新型名称

蓝牙音箱

(57) 摘要

本实用新型公开了一种蓝牙音箱,它包括音箱本体,音箱本体内设置有一蓝牙模块、一音频功放、一音箱喇叭和一微处理器,蓝牙模块、音频功放和音箱喇叭依次电连接,微处理器分别与蓝牙模块和音频功放电连接,所述的音箱本体的顶部固定有一套管和一支架,套管竖直设置且上端开口,支架包括一倾斜设置的平板,平板的下边沿设置有垂直于平板且倾斜向上延伸的第一挡板部,平板的上边沿设置有垂直于平板且倾斜向上延伸的第二挡板部,平板的背面固定有一铰接座,铰接座通过水平销轴与一连接杆的上端铰接,连接杆活动插在套管内。本实用新型具有支撑平板电脑的功能。



1. 一种蓝牙音箱,它包括音箱本体(1),音箱本体(1)内设置有一蓝牙模块(101)、一音频功放(102)、一音箱喇叭(103)和一微处理器(104),蓝牙模块(101)、音频功放(102)和音箱喇叭(103)依次电连接,微处理器(104)分别与蓝牙模块(101)和音频功放(102)电连接,其特征在于:所述的音箱本体(1)的顶部固定有一套管(105)和一支架(2),套管(105)竖直设置且上端开口,支架(2)包括一倾斜设置的平板(201),平板(201)的下边沿设置有垂直于平板(201)且倾斜向上延伸的第一挡板部(202),平板(201)的上边沿设置有垂直于平板(201)且倾斜向上延伸的第二挡板部(203),平板(201)的背面固定有一铰接座(204),铰接座(204)通过水平销轴与一连接杆(205)的上端铰接,连接杆(205)活动插设在套管(105)内。

2. 根据权利要求1所述的蓝牙音箱,其特征在于:所述的音箱本体(1)的顶部设置有一触摸开关(106),触摸开关(106)的输出端与微处理器(104)的输入端电连接。

3. 根据权利要求2所述的蓝牙音箱,其特征在于:所述的触摸开关(106)嵌设在音箱本体(1)的顶面,触摸开关(106)的上表面与音箱本体(1)的顶面平齐。

4. 根据权利要求1所述的蓝牙音箱,其特征在于:所述的音箱本体(1)的背面设置有挂孔(107)。

5. 根据权利要求1所述的蓝牙音箱,其特征在于:所述的平板(201)、第一挡板部(202)和第二挡板部(203)上均包覆有一层PU皮。

蓝牙音箱

技术领域

[0001] 本实用新型涉及一种蓝牙音箱。

背景技术

[0002] 蓝牙音箱是指可以依靠蓝牙通讯技术进行数据传输的音箱,用户在使用蓝牙音箱时,可以将平板电脑与蓝牙音箱进行蓝牙连接,然后通过蓝牙音箱来播放音乐,同时在平板电脑上观看相应的视频,在平板电脑上观看视频时,一般需要将平板电脑支撑固定,以使得人们可以较为舒适的观看视频,目前一般需要单独设置一个平板电脑支架来支撑平板电脑,这样,平板电脑支架需要占用桌面空间,使得桌面较为拥挤,而且另外购买平板电脑支架成本也较高。

实用新型内容

[0003] 本实用新型所要解决的技术问题是,提供一种蓝牙音箱,其具有支撑平板电脑的功能。

[0004] 为解决上述技术问题,本实用新型提供的蓝牙音箱,它包括音箱本体,音箱本体内设置有一蓝牙模块、一音频功放、一音箱喇叭和一微处理器,蓝牙模块、音频功放和音箱喇叭依次电连接,微处理器分别与蓝牙模块和音频功放电连接,所述的音箱本体的顶部固定有一套管和一支架,套管竖直设置且上端开口,支架包括一倾斜设置的平板,平板的下边沿设置有垂直于平板且倾斜向上延伸的第一挡板部,平板的上边沿设置有垂直于平板且倾斜向上延伸的第二挡板部,平板的背面固定有一铰接座,铰接座通过水平销轴与一连接杆的上端铰接,连接杆活动插设在套管内。

[0005] 作为优选,所述的音箱本体的顶部设置有一触摸开关,触摸开关的输出端与微处理器的输入端电连接。

[0006] 作为优选,所述的触摸开关嵌设在音箱本体的顶面,触摸开关的上表面与音箱本体的顶面平齐。

[0007] 作为优选,所述的音箱本体的背面设置有挂孔。

[0008] 作为优选,所述的平板、第一挡板部和第二挡板部上均包覆有一层PU皮。

[0009] 采用以上结构后,本实用新型与现有技术相比,具有以下优点:

[0010] 本实用新型的蓝牙音箱,在音箱本体的顶部设置有一支架,支架通过铰接座与连接杆的上端铰接,连接杆活动插设在套管内,当将平板电脑与蓝牙音箱进行蓝牙连接后,可以将平板电脑放置在支架上,平板电脑的下边沿与第一挡板部相抵,平板电脑的上边沿与第二挡板部相抵,这样平板电脑就得以被支撑固定,这样就可以一边在平板电脑上观看视频,一边将平板电脑的声音通过蓝牙音箱进行播放,用户体验较好,也不需要另外购买平板电脑支架;而且支架可以上下摆动,这样就可以调节平板电脑的倾角,可以根据用户的不同习惯而相应的调节平板电脑的倾角,而且可以通过转动连接杆来调节支架的朝向,这样就可以根据用户的不同习惯而相应的调节平板电脑的朝向;而且当不需要用支架来支撑平板

电脑时,可以将连接杆从套管内拔出,这样就可以取下支架,这样就便于将支架收纳储存,使支架不容易丢失。

附图说明

[0011] 图1是本实用新型的结构示意图;

[0012] 图2是本实用新型的电路框图。

[0013] 其中,1、音箱本体;101、无线通讯模块;102、音频功放;103、音箱喇叭;104、微处理器;105、套管;106、触摸开关;107、挂孔;2、支架;201、底板;202、第一挡板部;203、第二挡板部;204、铰接座、205、连接杆;3、平板电脑。

具体实施方式

[0014] 下面结合附图和具体实施方式对本实用新型作进一步详细地说明。

[0015] 由图1、图2所示,本实用新型蓝牙音箱包括音箱本体1,音箱本体1内设置有一蓝牙模块101、一音频功放102、一音箱喇叭103和一微处理器104,蓝牙模块101、音频功放102和音箱喇叭103依次电连接,微处理器104分别与蓝牙模块101和音频功放102电连接,所述的音箱本体1的顶部固定有一套管105和一支架2,套管105竖直设置且上端开口,支架2包括一倾斜设置的平板201,平板201的下边沿设置有垂直于平板201且倾斜向上延伸的第一挡板部202,平板201的上边沿设置有垂直于平板201且倾斜向上延伸的第二挡板部203,平板电脑放置在支架2上后,第一挡板部202和第二挡板部203可以将平板电脑夹持固定,平板201的背面固定有一铰接座204,铰接座204通过水平销轴与一连接杆205的上端铰接,这样就使得支架2可以绕连接杆205的上端上下翻转,连接杆205活动插设在套管105内,这样就使得连接杆205可以在套管105内转动,而且连接杆205也可以从套管105内拔出。

[0016] 蓝牙模块101用于与平板电脑配对连接,微处理器104用于控制无线通讯模块101和音频功放102的开启和关闭。

[0017] 所述的音箱本体1的顶部设置有一触摸开关106,触摸开关106的输出端与微处理器104的输入端电连接,这样,当人手接触触摸开关106时,触摸开关106发送信号到微处理器104,微处理器104控制蓝牙模块101和音频功放102开始工作,这样,通过触摸开关106来控制本实用新型的蓝牙音箱的开关,操作较为方便。

[0018] 所述的触摸开关106嵌设在音箱本体1的顶面,触摸开关106的上表面与音箱本体1的顶面平齐,这样,使得音箱本体1的顶面较为平整。

[0019] 所述的音箱本体1的背面设置有挂孔107,这样,音箱本体1既可以放置在桌面上使用,也可以通过挂孔107悬挂在墙壁上使用,使得本实用新型的蓝牙音箱使用方便。

[0020] 所述的平板201、第一挡板部202和第二挡板部203上均包覆有一层PU皮,这样,当平板电脑固定在支架2上时,平板电脑与PU皮接触,PU皮较为柔软光滑,可以避免平板电脑被划伤。

[0021] 以上仅就本实用新型应用较佳的实例做出了说明,但不能理解为是对权利要求的限制,本实用新型的结构可以有其他变化,不局限于上述结构。总之,凡在本实用新型的独立权利要求的保护范围内所作的各种变化均在本实用新型的保护范围内。

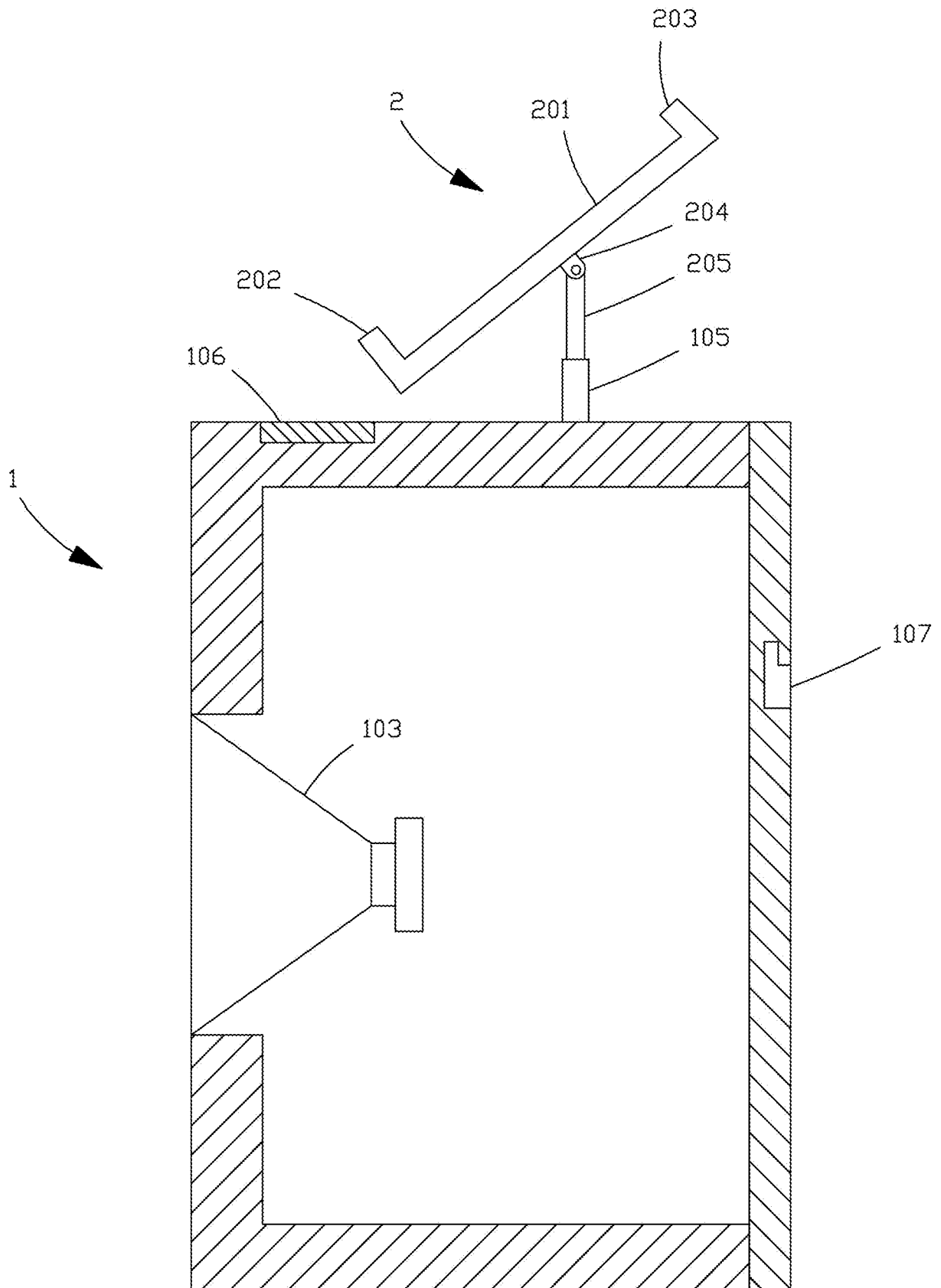


图1

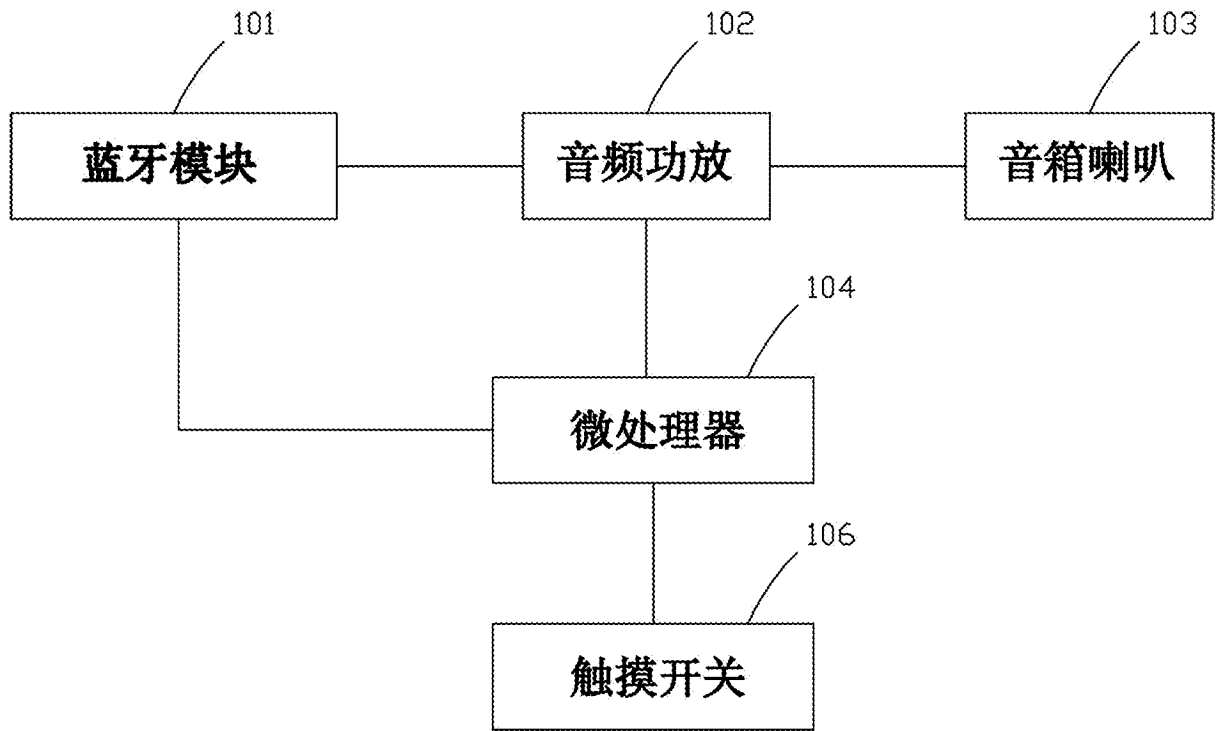


图2