



(12) 实用新型专利

(10) 授权公告号 CN 204072016 U

(45) 授权公告日 2015. 01. 07

(21) 申请号 201420140677. 0

(22) 申请日 2014. 03. 26

(73) 专利权人 芜湖美的洗涤电器制造有限公司  
地址 241000 安徽省芜湖市经济技术开发区  
出口加工区

(72) 发明人 邹凌 高峰

(74) 专利代理机构 芜湖安汇知识产权代理有限  
公司 34107

代理人 周光

(51) Int. Cl.

A47L 15/42(2006. 01)

A47L 15/00(2006. 01)

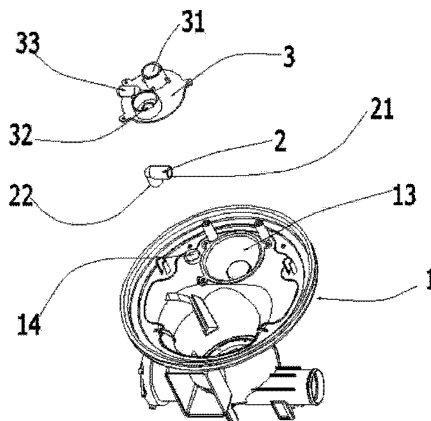
权利要求书1页 说明书3页 附图7页

(54) 实用新型名称

洗碗机水流分配结构及洗碗机

(57) 摘要

本实用新型公开了洗碗机水流分配结构及洗碗机,包括水杯,所述水杯上设有分流腔,所述分流腔上设有腔盖,所述腔盖上设有与所述分流腔连通的区域洗分流部,所述区域洗分流部的出水口与贯穿所述水杯的水流转接部的进水口相连接;区域洗分流部将水流导出,再从水杯的水流转接部流出,进入洗碗机其他结构,比如区域洗喷头,以实现洗碗机死角区域的洗涤或强力洗涤或专门清洁奶瓶的奶瓶洗涤区域等;这样洗碗机具体更强大的洗涤效果。



1. 洗碗机水流分配结构,包括水杯,所述水杯上设有分流腔,所述分流腔上设有腔盖,其特征在于:所述腔盖上设有与所述分流腔连通的区域洗分流部,所述区域洗分流部的出水口与贯穿所述水杯的水流转接部的进水口相连接。

2. 如权利要求 1 所述的洗碗机水流分配结构,其特征在于:所述区域洗分流部通过连接管与所述水流转接部的进水口连接。

3. 如权利要求 1 或 2 所述的洗碗机水流分配结构,其特征在于:所述水杯上所述水流转接部的出水口处设有区域洗接口。

4. 如权利要求 2 所述的洗碗机水流分配结构,其特征在于:所述连接管和所述腔盖为一体结构或所述连接管和所述水杯为一体结构。

5. 如权利要求 4 所述的洗碗机水流分配结构,其特征在于:所述连接管为 L 型结构。

6. 如权利要求 1 或 2 或 4 或 5 所述的洗碗机水流分配结构,其特征在于:所述腔盖和所述分流腔密封连接。

7. 如权利要求 1 或 2 或 4 或 5 所述的洗碗机水流分配结构,其特征在于:所述腔盖和所述分流腔通过螺钉连接或卡接或螺纹连接。

8. 一种洗碗机,其特征在于:包括权利要求 1-7 所述的洗碗机水流分配结构。

## 洗碗机水流分配结构及洗碗机

### 技术领域

[0001] 本实用新型涉及家用电器领域,特别适用于洗碗机结构,属于洗碗机水流系统结构,具体涉及洗碗机水流分配结构及洗碗机。

### 背景技术

[0002] 现有洗碗机的水流分配方式为,水流通过洗涤泵进入水杯后,被水杯的分流结构分成两个支路,其中一支流向洗碗机上喷臂,另一支流向洗碗机下喷臂。上述传统的洗涤水流分配方式,使得洗碗机喷射系统只允许有上下喷臂或者上中下喷臂洗涤。这样洗碗机中存在一些死角区域是无法洗涤到的,影响洗碗机的整体洗涤效果。

### 实用新型内容

[0003] 本实用新型的目的在于克服现有技术的不足,提供一种除具有上中下喷臂外,还具有区域洗涤水流,达到更强大的洗涤效果的洗碗机水流分配结构及洗碗机。

[0004] 为了实现上述目的,本实用新型采用的技术方案为:

[0005] 该洗碗机水流分配结构,包括水杯,所述水杯上设有分流腔,所述分流腔上设有腔盖,所述腔盖上设有与所述分流腔连通的区域洗分流部,所述区域洗分流部的出水口与贯穿所述水杯的水流转接部的进水口相连接。

[0006] 所述区域洗分流部通过连接管与所述水流转接部的进水口连接。

[0007] 所述水杯上所述水流转接部的出水口处设有区域洗接口。

[0008] 所述连接管和所述腔盖为一体结构或所述连接管和所述水杯为一体结构。

[0009] 所述连接管为 L 型结构。

[0010] 所述腔盖和所述分流腔密封连接。

[0011] 所述腔盖和所述分流腔通过螺钉连接或卡接或螺纹连接。

[0012] 洗碗机,包括上述结构的洗碗机水流分配结构。

[0013] 本实用新型的优点在于:该洗碗机水流分配结构及洗碗机,通过在分流腔的腔盖上设置和分流腔连通的区域洗分流部,区域洗分流部的出水口和贯穿水杯的水流转接部的进水口相连接;这样当洗涤泵泵出的水通过水杯进水口进入到分流腔内时,水流除从腔盖上的喷臂孔进入上下喷臂外;还可通过区域洗分流部将水流导出,然后从水杯的区域洗接口流出,进入洗碗机其他结构,比如区域洗喷头,以实现洗碗机死角区域的洗涤或强力洗涤或专门清洁奶瓶的奶瓶洗涤区域等;这样洗碗机具体更强大的洗涤效果。

### 附图说明

[0014] 下面对本实用新型说明书各幅附图表达的内容及图中的标记作简要说明:

[0015] 图 1 为本实用新型洗碗机水流分配结构的结构示意图。

[0016] 图 2 为本实用新型洗碗机水流分配结构的平面结构示意图。

[0017] 图 3 为本实用新型洗碗机水流分配结构的水杯进水口的结构示意图。

[0018] 图 4 为本实用新型洗碗机水流分配结构的区域性出口的结构示意图。

[0019] 图 5 为本实用新型洗碗机水流分配结构的水流流向结构示意图。

[0020] 图 6 为本实用新型洗碗机水流分配结构的水流流向结构剖视图。

[0021] 图 7 为本实用新型洗碗机水流分配结构的水流分配示意图。

[0022] 上述图中的标记均为：

[0023] 1、水杯,2、连接管,3、腔盖,11、水杯进水口,12、区域洗接口,13、分流腔,14、水流转接部,21、连接管进口,22、连接管出口,31、上喷臂孔,32、下喷臂出口,33、区域洗分流部。

## 具体实施方式

[0024] 下面对照附图,通过对最优实施例的描述,对本实用新型的具体实施方式作进一步详细的说明。

[0025] 如图 1 至图 7 所示,该洗碗机水流分配结构,包括水杯 1,水杯 1 上设有分流腔 13,分流腔 13 上设有腔盖 3,腔盖 3 上具有上喷臂出口 31 及下喷臂出口 32;腔盖 3 上设有与分流腔 13 连通的区域洗分流部 33,区域洗分流部 33 的出水口与贯穿水杯 1 的水流转接部 14 的进水口相连接。

[0026] 进一步地,区域洗分流部 33 通过连接管 1 与水流转接部 14 的进水口连接。连接管进口 21 和区域洗分流部 33 相连接,连接管出口 22 伸入到水流转接部 14 的进水口内和水流转接部 14 相连接。优选连接管出口 22 和水流转接部 14 的进水口内壁柱面配合进行固定,最终被水杯 1 与腔盖 3 共同配合约束进行固定,连接管 2 安装装配结构简单,拆装方便。连接管 2 将分流腔 13 内的水流导出再通过水杯 1 的水流转接部 14 导出,以实现洗碗机的区域洗或强力洗涤功能或其他洗涤功能。

[0027] 作为优选方案,连接管 2 和腔盖 3 为一体结构或连接管 2 和水杯 1 为一体结构。这种结构便于装配。

[0028] 作为优选方案,水杯 1 上水流转接部 14 的出口处设有区域洗接口 12。区域洗接口 12 位于水杯 1 外部,区域洗接口 12 用于转接区域洗喷射头,便于装配。

[0029] 作为优选方案,连接管 2 为 L 型结构。L 型结构连接管 2 便于装配布置。

[0030] 腔盖 3 和分流腔 13 密封连接。腔盖 3 和分流腔 13 通过螺钉连接或卡接或螺纹连接。腔盖 3 和分流腔 13 连接结构拆装方便。

[0031] 一种洗碗机,包括上述结构的洗碗机水流分配结构。

[0032] 该洗碗机水流分配结构,水杯 1 具有水杯进水口 11,水杯进水口 11 连接洗涤泵出水口,用于接受洗涤泵泵出的水流;腔盖 3 上还具有上喷臂出口 31 及下喷臂出口 32;水流进入分流腔 13 后,分流腔 13 将水流进行分流,分别对应分成洗碗机的 3 条水流支路;经过上喷臂出口 31 及下喷臂出口 32 的水流进入上喷臂和下喷臂;区域洗分流部 33 通过连接管 2 将水流由水流转接部 14 引入区域洗接口 12,再经区域洗接口 12 导向区域洗喷射头,以实现洗碗机死角区域的洗涤或强力洗涤;这样洗碗机具体更强大的洗涤效果。该洗碗机水流分配结构,形成一种洗碗机水流分配方式,提供 3 条支路。

[0033] 具有该洗碗机水流分配结构的洗碗机,结构简洁,提供一种洗碗机第 3 支路的外部供水方式,可以为洗碗机产品提供基于区域洗涤等等第 3 种洗涤方式卖点,对于用户的实用价值价高。

[0034] 显然本实用新型具体实现并不受上述方式的限制,只要采用了本实用新型的方法构思和技术方案进行的各种非实质性的改进,均在本实用新型的保护范围之内。

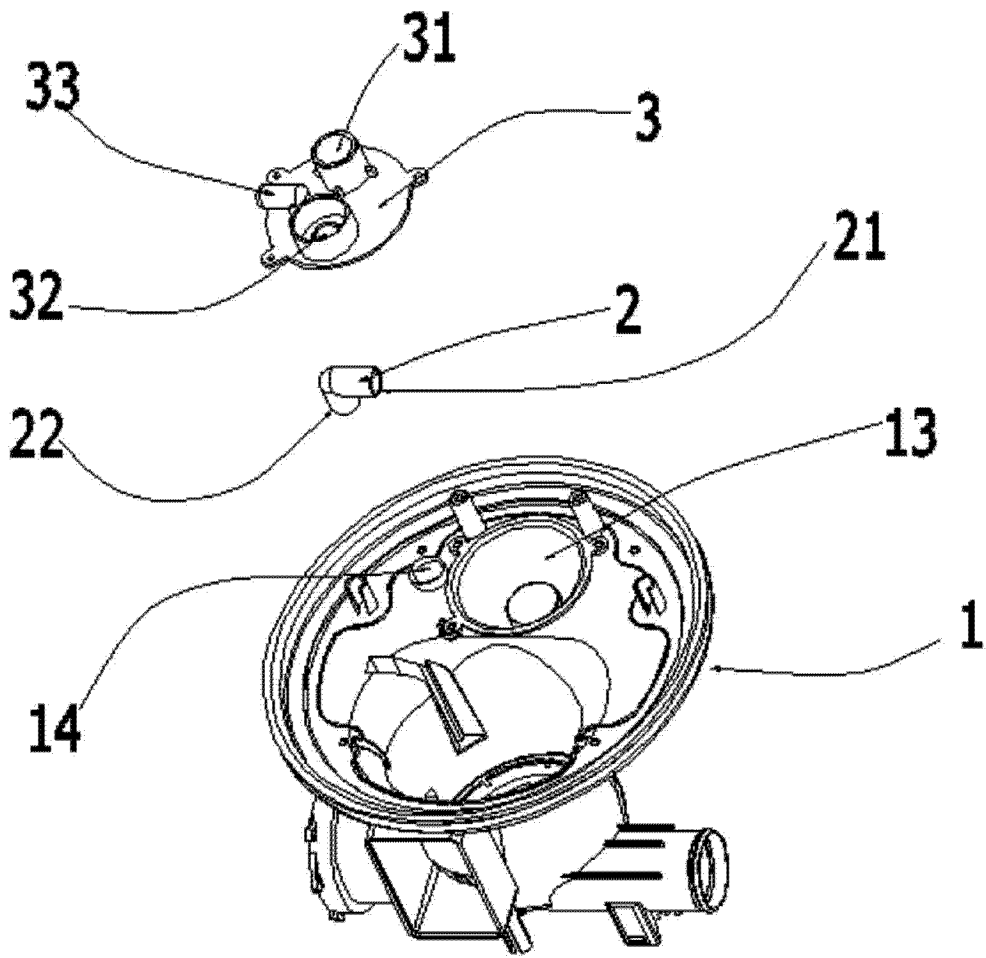


图 1

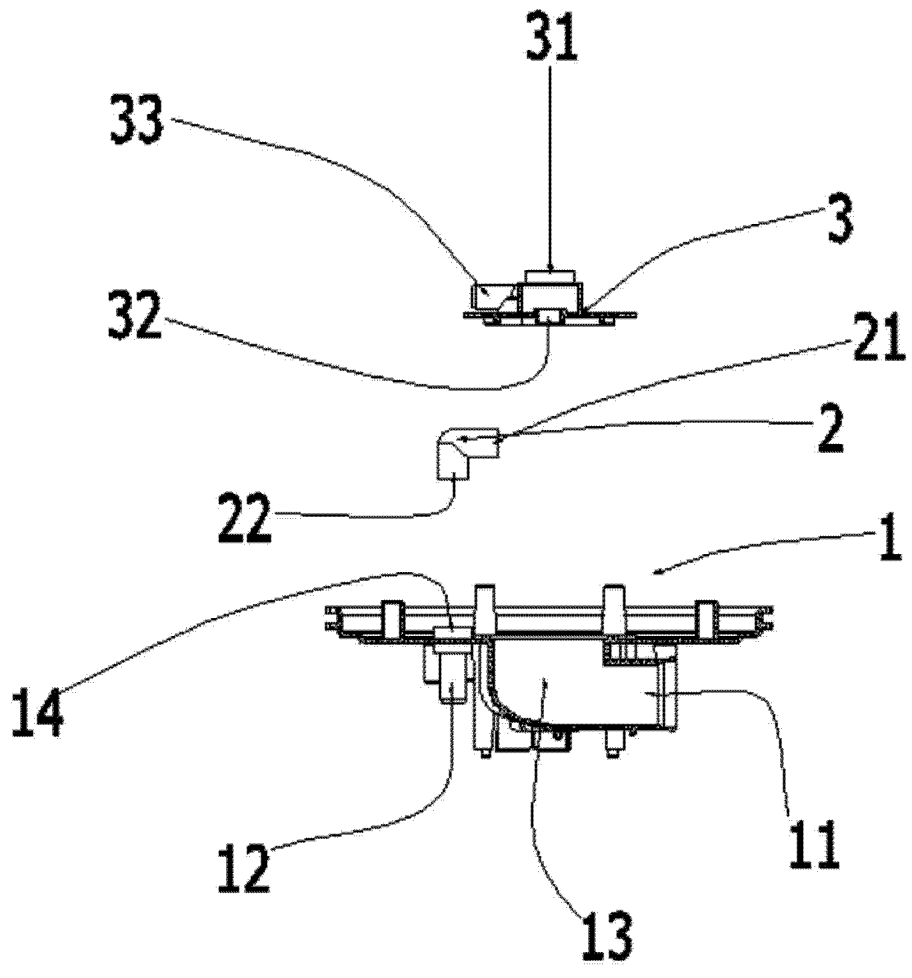


图 2

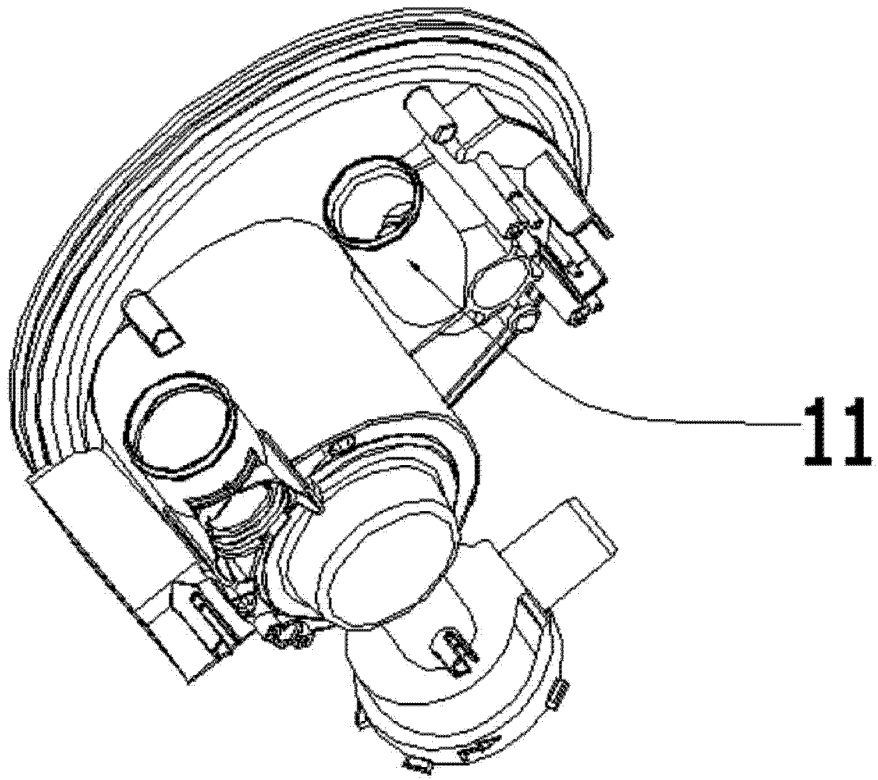


图 3



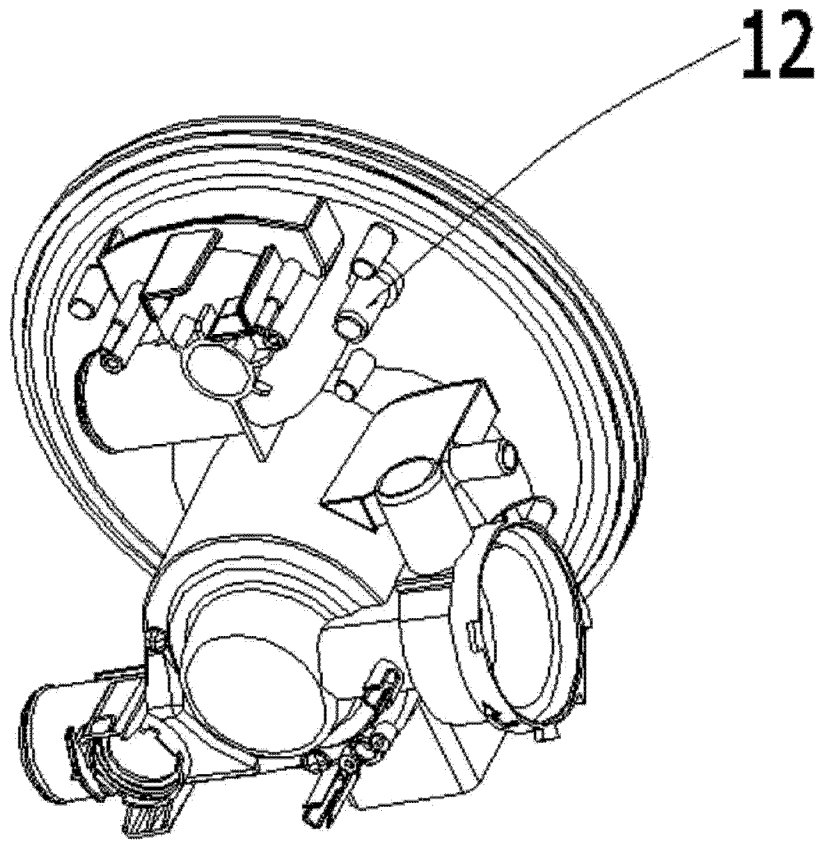


图 4

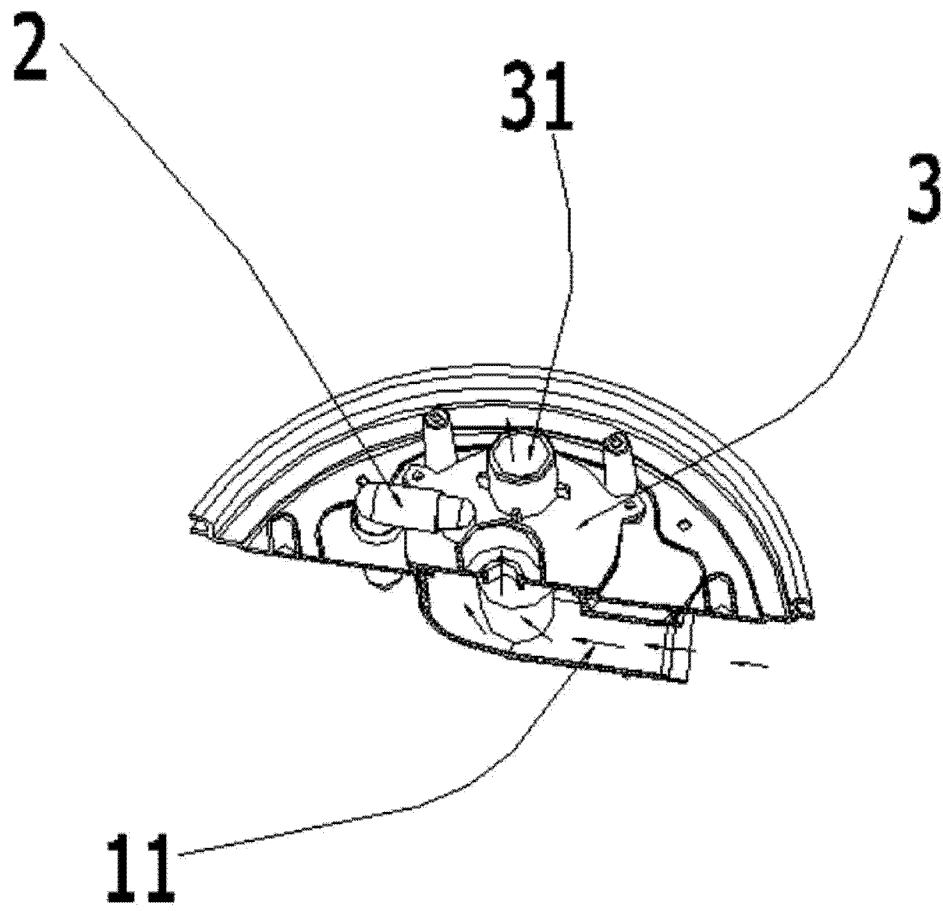


图 5

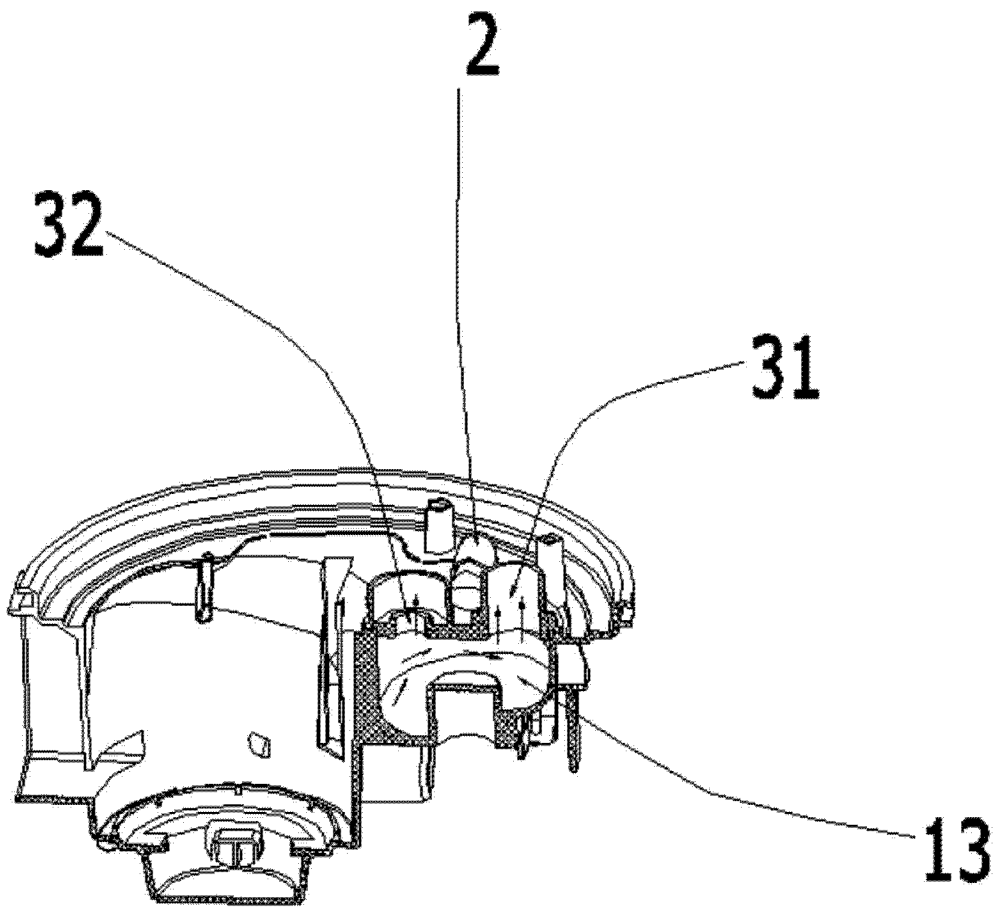


图 6

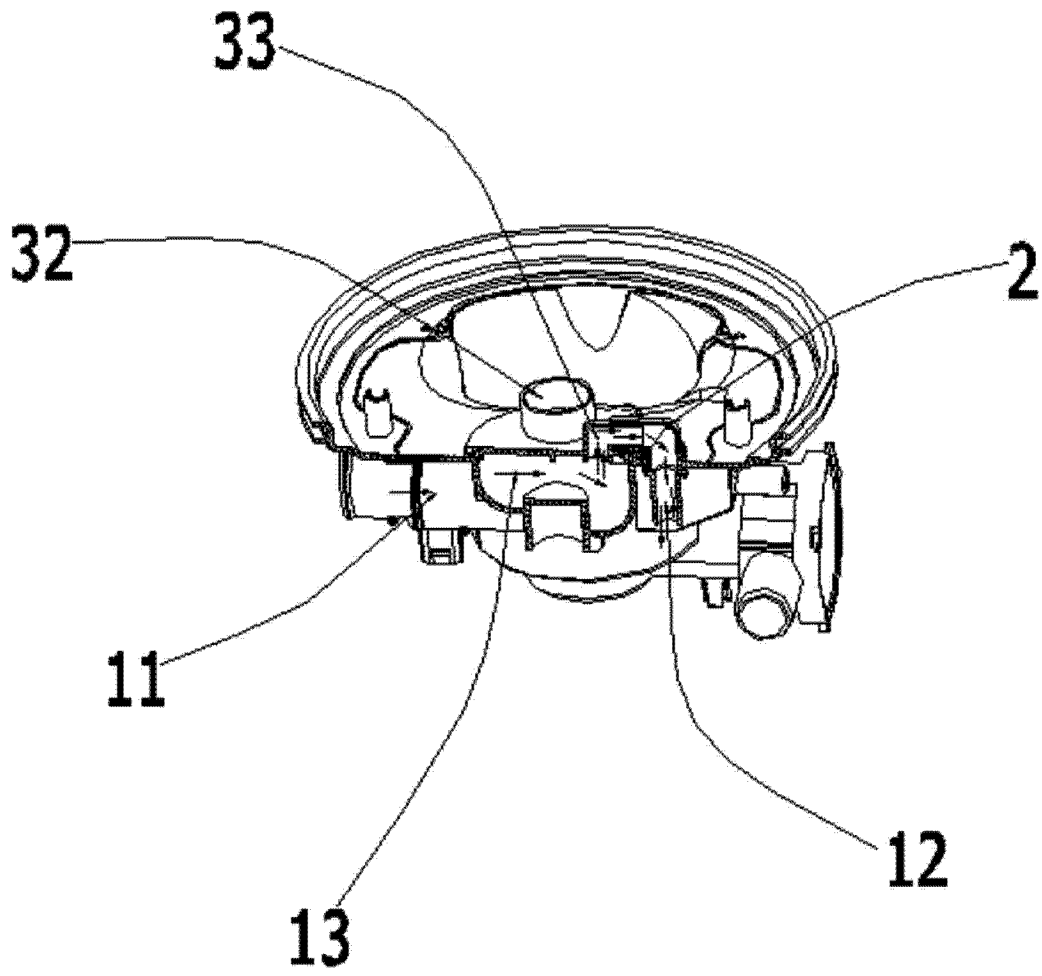


图 7