



(12) 实用新型专利

(10) 授权公告号 CN 204186234 U

(45) 授权公告日 2015. 03. 04

(21) 申请号 201420577175. 4

(22) 申请日 2014. 10. 09

(73) 专利权人 南京普天天纪楼宇智能有限公司
地址 211102 江苏省南京市江宁经济技术开
发区松岗街 18 号

(72) 发明人 管陈明 李超 杨小进 赵坚

(74) 专利代理机构 南京君陶专利商标代理有限
公司 32215

代理人 沈根水

(51) Int. Cl.

E06B 3/38(2006. 01)

E06B 1/52(2006. 01)

E06B 3/70(2006. 01)

H02G 3/08(2006. 01)

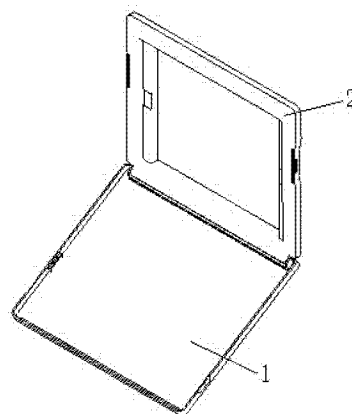
权利要求书1页 说明书2页 附图3页

(54) 实用新型名称

用于家居布线箱的塑料门结构

(57) 摘要

本实用新型是用于家居布线箱的塑料门结构,其结构包括门板,门框,其中门板通过门轴安装在门框的轴孔上,所述的门板下侧边设有门轴,门框上设有轴孔,轴孔朝向门框内侧;所述的门框侧边设有塑料弹性卡扣位,门板内侧设有扣位。本实用新型的优点:1)通过简单塑料件结构实现门轴的安装,成本低廉,结构稳定。2)不使用任何类似铰链等结构,而仅仅通过门轴和轴孔即可完成门板与门框的安装,装配简单,其安装方式为在箱体未入墙时,门板可从斜后方插入门框的轴孔中,使塑料门安装入墙后,门板无法拆卸,避免了塑料门被误拆损坏等可能。3)采用的门板与门框的卡扣结构,不需要其余零件,大大节约成本,使用寿命长,手感好。



1. 用于家居布线箱的塑料门结构,其特征是包括门板,门框,其中门板通过门轴安装在门框的轴孔上,所述的门板下侧边设有门轴,门框上设有轴孔,轴孔朝向门框内侧;所述的门框侧边设有塑料弹性卡扣位,门板内侧设有扣位。

用于家居布线箱的塑料门结构

技术领域

[0001] 本实用新型涉及的是一种用于家居布线箱的塑料门结构,属于综合布线家居布线箱领域。

背景技术

[0002] 目前,用于家居布线箱的塑料门结构通常是在门框和门板间通过门轴固定,或者通过一些简单塑料结构卡住,前者会增加塑料门的成本,并且门板打开后,门轴裸露,影响视觉效果,后者的塑料结构,有卡合不牢,容易被非正常拆卸的缺点。而对于门板和门框间的卡合,通常采用一些锁紧装置,增加塑料门成本。还有的门结构通常采用铰链连接(如CN201810087U),装配比较繁琐。

发明内容

[0003] 本实用新型提出的是一种用于家居布线箱的塑料门结构,其目的旨在克服现有技术所存在的上述缺陷,使塑料门安装入墙后,门板无法拆卸,避免塑料门被误拆而造成损坏,且无需使用任何类似铰链的结构。

[0004] 本实用新型的技术解决方案:用于家居布线箱的塑料门结构,其结构包括门板,门框,其中门板通过门轴安装在门框的轴孔上,实现门板与门框的安装,门轴的安装只有在塑料门未安装入墙时才能实现,塑料门安装入墙后,门板无法拆卸,门框的两侧设有弹性卡扣位,与门板上的扣位实现塑料门的扣合,所述的门板下侧边设有门轴,门框上设有轴孔,轴孔朝向门框内侧,所述的门框侧边设有塑料弹性卡扣位,门板内侧设有扣位。

[0005] 本实用新型的优点:1)通过简单塑料件结构实现门轴的安装,成本低廉,结构稳定。2)不使用任何类似铰链等结构,而仅仅通过门轴和轴孔即可完成门板与门框的安装,装配简单,其安装方式为在箱体未入墙时,门板可从斜后方插入门框的轴孔中,使塑料门安装入墙后,门板无法拆卸,避免了塑料门被误拆损坏等可能。3)采用的门板与门框的卡扣结构,不需要其余零件,大大节约成本,使用寿命长,手感好。

附图说明

[0006] 图1是用于家居布线箱的塑料门结构示意图。

[0007] 图2-1是安装示意图。

[0008] 图2-2是入墙示意图。

[0009] 图3-1是卡扣位、扣位的位置示意图。

[0010] 图3-2是图1的侧视图。

[0011] 图4是门板结构示意图。

[0012] 图5是门框结构示意图。

[0013] 图中的1是门板,2是门框,1-1是门轴,1-2是扣位,2-1是轴孔,2-2是卡扣位。

具体实施方式

[0014] 对照附图,用于家居布线箱的塑料门结构,包括门板 1,门框 2,其中门板通过门轴 1-1 安装在门框 2 的轴孔 2-1 上,实现门板与门框的安装,门轴的安装只有在塑料门未安装入墙时才能实现,塑料门安装入墙后,门板无法拆卸,门框 2 的两侧设有弹性卡扣位 2-2,与门板 1 上的扣位 1-2 实现塑料门的扣合。

[0015] 所述的门板 1 下侧边设有门轴 1-1,门框上设有轴孔,轴孔朝向门框内侧,塑料门未安装入墙时在超过正常角度开启状态下,门轴可卡入轴孔中,塑料门入墙后,门板无法从门框上拆卸。

[0016] 所述的门框侧边设有塑料弹性卡扣位 2-2,门板内侧设有扣位,塑料门关闭时,通过塑料弹性卡扣的塑料件变形卡入扣位中,实现门板扣合。

[0017] 上盖 1 设有扣合片,扣位孔 1-2,底盒设有卡扣,挡位筋,底盒侧壁,上盖 1 与底盒 2 扣合时,扣合片通过塑料件变形实现扣位孔与卡扣的扣合,扣合后,挡位筋将扣合片扣紧在挡位筋和底盒侧壁间,实现上盖与底盒的扣紧,防止卡扣脱出。

[0018] 所述的门板上设有门轴,所述的门框上设有轴孔,轴孔开口方向朝向门板内侧,塑料门安装入墙前,门板可超过正常角度开启,从而实现门轴与轴孔的安装,塑料门入墙后,门板无法开启超过 180 度,因此无法拆卸。门框两侧设有卡扣,可在一定范围内微小变形,门板关闭时,卡扣扣入门板上的扣位中,实现塑料门的扣合。

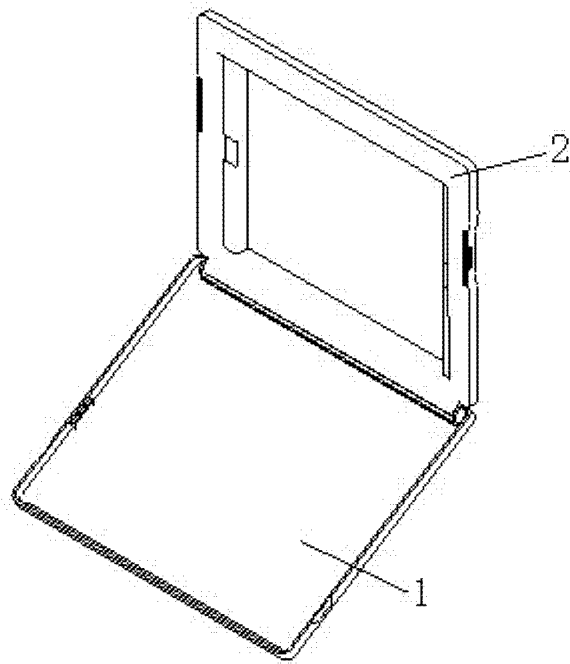


图 1

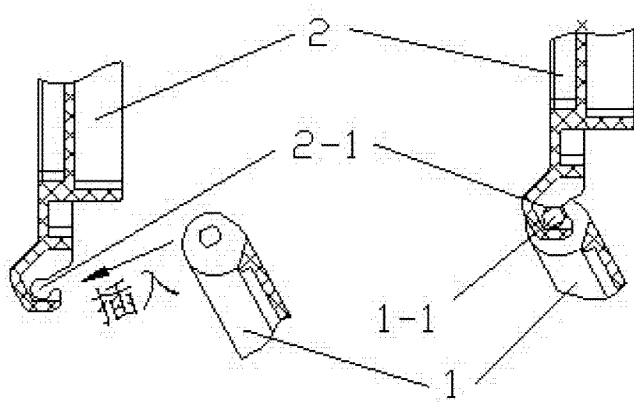


图 2-1

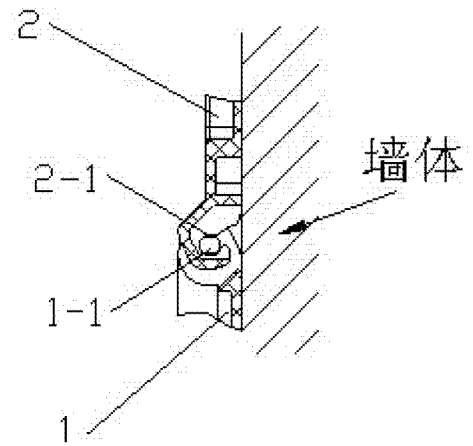


图 2-2

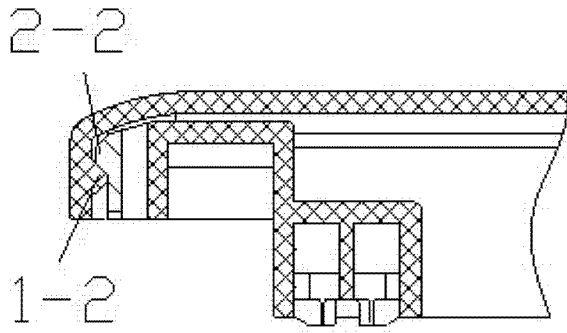


图 3-1

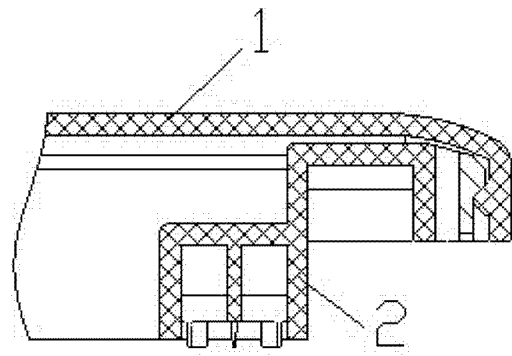


图 3-2

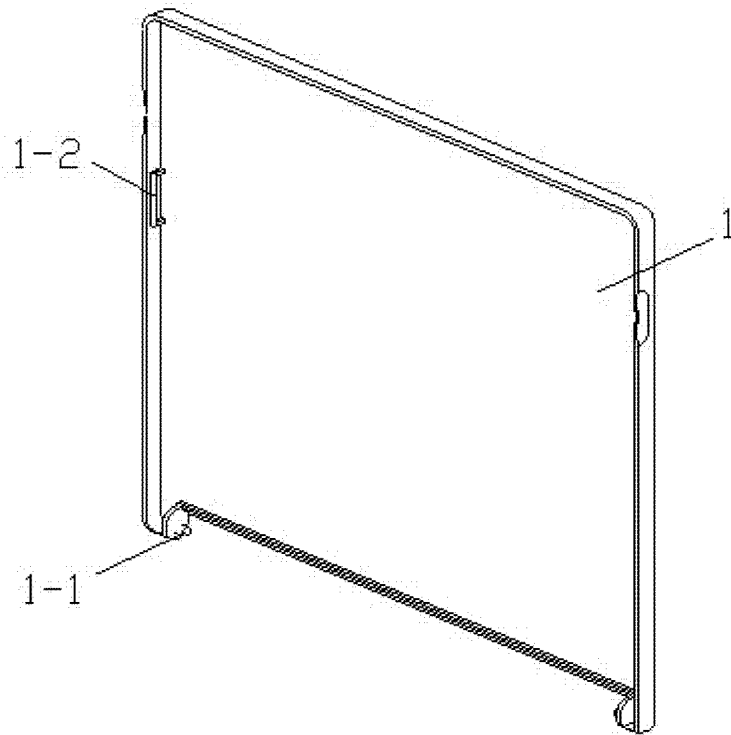


图 4

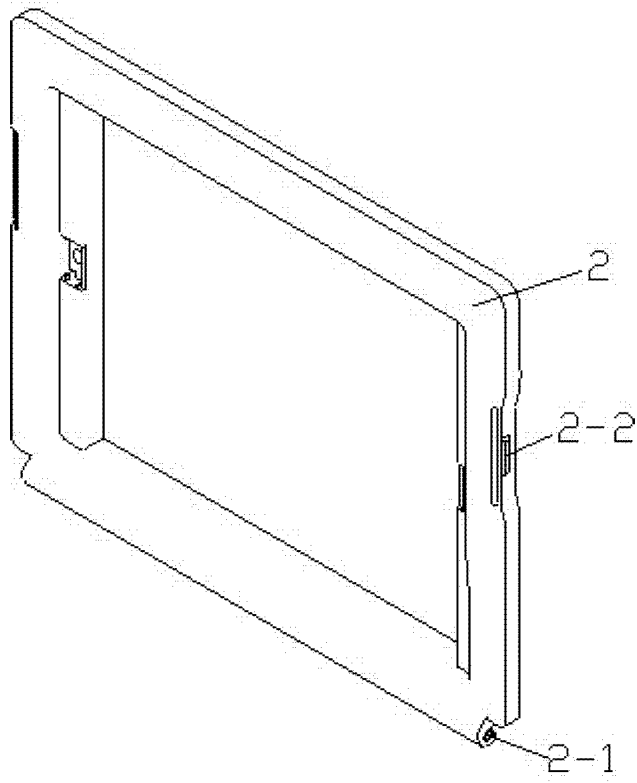


图 5