

19



OFICINA ESPAÑOLA DE
PATENTES Y MARCAS

ESPAÑA



11 Número de publicación: **2 968 642**

51 Int. Cl.:

E06B 3/62 (2006.01)

E06B 7/23 (2006.01)

E06B 1/70 (2006.01)

12

TRADUCCIÓN DE PATENTE EUROPEA

T3

96 Fecha de presentación y número de la solicitud europea: **07.02.2019 E 19156062 (2)**

97 Fecha y número de publicación de la concesión europea: **18.10.2023 EP 3530862**

54 Título: **Dispositivo de sellado y dispositivo de cierre de edificio con dispositivo de sellado**

30 Prioridad:

23.02.2018 DE 102018104180

45 Fecha de publicación y mención en BOPI de la traducción de la patente:

13.05.2024

73 Titular/es:

**HÖRMANN KG ICHTERSHAUSEN (100.0%)
Thöreyer Strasse 6
99334 Amt Wachsenburg, DE**

72 Inventor/es:

**FULLE, ARNE;
EBERT, SASCHA y
BECKER, DIETER**

74 Agente/Representante:

ELZABURU, S.L.P

ES 2 968 642 T3

Aviso: En el plazo de nueve meses a contar desde la fecha de publicación en el Boletín Europeo de Patentes, de la mención de concesión de la patente europea, cualquier persona podrá oponerse ante la Oficina Europea de Patentes a la patente concedida. La oposición deberá formularse por escrito y estar motivada; sólo se considerará como formulada una vez que se haya realizado el pago de la tasa de oposición (art. 99.1 del Convenio sobre Concesión de Patentes Europeas).

DESCRIPCIÓN

Dispositivo de sellado y dispositivo de cierre de edificio con dispositivo de sellado

5 La invención se refiere a un dispositivo de sellado para un dispositivo de cierre de edificio para sellar un intersticio entre un elemento de cierre de edificio y una zona de suelo de una abertura que se ha de cerrar mediante el elemento de cierre de edificio. La invención también se refiere a un dispositivo de cierre de edificio con un dispositivo de sellado de este tipo.

En el estado general de la técnica se conocen diferentes configuraciones de sellados que se utilizan en puertas o portones, especialmente puertas de garaje. A este respecto, los documentos

[1] WO2003049588A1

10 [2] US6061967A

[3] US5010691A

[4] EP318130A1

[5] GB2170541A

[6] US4565033A

15 [7] GB2046335A

[8] US4224766A

[9] US4146995A

[10] US4003162A

[11] GB1234758A

20 [12] GB1111784A

[13] US3374579A

[14] US3148419A

[15] US3079653A

[16] GB839523A

25 [17] GB828288A

[18] US2853749A

[19] US2794219A

[20] US1178859A

30 describen los modos de realización más diversos de sellados para puertas, por ejemplo puertas de casa o de automóvil, o portones.

Además, por los documentos DE10024378C1, DE19510597A1 y DE29512778U1 se conocen perfiles de sellado.

Para conocer los antecedentes tecnológicos de puertas de garaje, véase la siguiente referencia bibliográfica:

[21] Folleto de empresa "Garagen-Sectionaltor" de la empresa de distribución Hörmann KG con nota impresa "A fecha de 07 de 2017 / Impreso el 07 de 2017 / HF 85184 DE / PDF".

35 El objetivo de la invención consiste en crear un dispositivo de sellado que permita sellar un dispositivo de cierre de edificio de forma especialmente sencilla y fiable.

Este objetivo se resuelve mediante un dispositivo de sellado y un dispositivo de cierre de edificio con las características indicadas en las reivindicaciones 1 y 11. En las reivindicaciones dependientes se indican realizaciones ventajosas con perfeccionamientos convenientes y no triviales de la invención.

40 La invención crea un dispositivo de sellado para un dispositivo de cierre de edificio para sellar un intersticio entre un

elemento de cierre de edificio y una zona de suelo de una abertura que se ha de cerrar mediante el elemento de cierre de edificio. "Sellar" significa, en particular, cerrar o llenar el intersticio. Por "intersticio" se entiende en particular un espacio intermedio entre la zona de suelo y el elemento de cierre de edificio, en particular una abertura estrecha y alargada que forma el espacio intermedio. El dispositivo de cierre de edificio consiste, por ejemplo, en una puerta o un portón, en particular una puerta seccional, de forma especialmente preferida una puerta de garaje. Por consiguiente, el elemento de cierre de edificio consiste en particular en una hoja de puerta o una hoja de portón. El dispositivo de sellado comprende una zona de umbral de sellado que presenta al menos una cavidad. Dicho de otro modo, el dispositivo de sellado puede presentar en la zona de umbral de sellado una cámara hueca o un canal. La cavidad se extiende, en particular al menos parcialmente, es decir, total o parcialmente, en una dirección de extensión principal de la zona de umbral de sellado. La dirección de extensión principal significa en particular una dirección de extensión longitudinal o longitud del dispositivo de sellado. En otras palabras, la cavidad puede extenderse o expandirse al menos parcialmente a lo largo de la longitud de la zona de umbral de sellado. La cavidad está además limitada por paredes de la zona de umbral de sellado. Las paredes pueden estar configuradas como puentes. En otras palabras, los puentes pueden delimitar o formar la cámara hueca de la zona de umbral de sellado. Además, al menos una pared en un lado o superficie orientado hacia la cavidad presenta al menos una hendidura que se extiende en la dirección de extensión principal de la zona de umbral de sellado. "Hendidura" significa en particular una ranura o una depresión. En particular, la hendidura presenta una forma o contorno semicircular o rectangular o triangular en sección transversal. Además, el dispositivo de sellado presenta una zona de soporte de sellado adyacente a la zona de umbral de sellado. En particular, la zona de soporte de sellado está configurada como una base o un apoyo sobre el que se apoya o se puede apoyar algo. En otras palabras, el dispositivo de sellado está dividido en al menos dos elementos o zonas, la zona de umbral de sellado y la zona de soporte de sellado, que tienen en particular funciones diferentes del dispositivo de sellado. El dispositivo de sellado está realizado preferiblemente en una sola pieza o de forma integral, es decir, formado por una pieza o parte.

Al dividir el dispositivo de sellado en diferentes zonas funcionales, el dispositivo de sellado puede cumplir varias funciones al mismo tiempo. La cavidad en la zona de umbral de sellado del dispositivo de sellado tiene la ventaja de que permite ahorrar material en la fabricación del dispositivo de sellado, por lo que el proceso de fabricación del dispositivo de sellado es especialmente económico. Además, la configuración de la cavidad tiene la ventaja de que al pasar sobre el dispositivo de sellado, por ejemplo con un vehículo de motor, se produce una resistencia claramente menor. La hendidura en el lado de las paredes orientado hacia la cavidad tiene la ventaja de que, por ejemplo, al pasar por encima con un vehículo de motor, la zona de umbral de sellado queda definida y se deforma uniformemente.

En un modo de realización ventajoso está previsto que dos paredes adyacentes de las paredes de la zona de umbral de sellado estén dispuestas entre sí de tal manera que las al menos dos paredes formen una protuberancia. "Protuberancia" significa en particular un engrosamiento o elevación o una estructura o un umbral. En particular, las al menos dos paredes pueden estar dispuestas una al lado de otra de tal manera que la zona de umbral de sellado tenga una sección transversal triangular. En otras palabras, las al menos dos paredes de la zona de umbral de sellado están dispuestas una al lado de la otra de tal manera que la zona de umbral de sellado presenta en sección transversal un contorno triangular o un perfil triangular. En particular, la zona de umbral de sellado puede presentar una forma prismática. De forma especialmente preferida, debido a la disposición de las dos paredes, la cavidad también presenta un contorno o forma triangular. Mediante la configuración de un contorno triangular en sección transversal, las al menos dos paredes no tienen que estar diseñadas especialmente, por lo que la zona de umbral de sellado es especialmente fácil de proporcionar. Alternativamente, las al menos dos paredes pueden estar dispuestas una al lado de la otra de tal manera que la zona de umbral de sellado tenga una sección transversal rectangular o semicircular. También se pueden concebir otros contornos en la sección transversal.

Ventajosamente, una primera pared de las dos paredes adyacentes entre sí está dispuesta inclinada con un ángulo predeterminado entre 30° y 60°, preferiblemente entre 35° y 55°, de forma especialmente preferida de 40° con respecto a la dirección de la altura de la zona de umbral de sellado. Adicional o alternativamente, la primera pared puede estar dispuesta inclinada en un ángulo predeterminado con respecto a una dirección de la anchura o a un plano transversal del dispositivo de sellado o de la zona de umbral de sellado. En este contexto, la primera pared puede estar dispuesta inclinada en un ángulo predeterminado entre 30° y 60°, preferiblemente entre 35° y 55°, con respecto a la dirección de la anchura. De forma especialmente preferida, la primera pared está dispuesta inclinada en un ángulo predeterminado de 50° con respecto a la dirección de la anchura.

Preferiblemente, una segunda pared de las dos paredes adyacentes entre sí está dispuesta inclinada en un ángulo predeterminado entre 40° y 60°, preferiblemente entre 50° y 55°, de forma particularmente preferida de 52° con respecto a la dirección de la altura de la zona de umbral de sellado. Adicional o alternativamente, la segunda pared puede estar dispuesta inclinada en un ángulo predeterminado, en particular un segundo ángulo con respecto a la dirección de la anchura o al plano transversal del dispositivo de sellado o de la zona de umbral de sellado. La segunda pared se puede estar dispuesta inclinada en el ángulo predeterminado entre 30° y 60° con respecto a la dirección de la anchura. De forma especialmente preferida, la segunda pared está dispuesta inclinada en un ángulo predeterminado de 38° con respecto a la dirección de la anchura. Además, las dos paredes adyacentes entre sí pueden delimitar o encerrar un ángulo entre 80° y 100°, en particular entre 85° y 95°, de forma especialmente preferida de 92°. De forma especialmente preferida, la primera pared de las dos paredes adyacentes entre sí está dispuesta inclinada en un

ángulo predeterminado entre 70° y 90°, de forma especialmente preferida de 76°, con respecto a la zona del suelo o una superficie de suelo del dispositivo de sellado.

Según un perfeccionamiento ventajoso está previsto que la zona de umbral de sellado en la primera pared y en la segunda pared de las dos paredes adyacentes entre sí presente respectivamente una hendidura en el lado o superficie orientado hacia la cavidad. De forma especialmente preferida, la hendidura respectiva está dispuesta centralmente en la pared correspondiente, es decir, la primera pared y la segunda pared, y se extiende preferiblemente en la dirección de extensión principal de la zona de umbral de sellado. Adicional o alternativamente puede estar previsto que un vértice de la primera pared y de la segunda pared de las dos paredes adyacentes entre sí presente una hendidura en el lado orientado hacia la cavidad. El término "vértice" significa en particular el lugar o un punto en el que limitan o se encuentran la primera pared y la segunda pared. Las hendiduras permiten que la zona de umbral de sellado presente varias zonas de flexión. Mediante la disposición correspondiente de las hendiduras se puede conseguir una deformación uniforme y/o definida cuando actúa una fuerza sobre la zona de umbral de sellado, por ejemplo cuando un vehículo de motor pasa por encima de la zona de umbral de sellado. De este modo, la zona de umbral de sellado, y con ello el dispositivo de sellado, es especialmente estable y resiste de forma especialmente fiable las influencias externas.

En otro modo de realización ventajoso está previsto que el dispositivo de sellado presente una altura inferior a 20 mm, de forma especialmente preferida de 17,5 mm. En particular, la altura se extiende en una dirección de la altura del dispositivo de sellado, preferiblemente perpendicular a la dirección de extensión principal del dispositivo de sellado. De forma especialmente preferida, la zona de umbral de sellado del dispositivo de sellado está configurada con más altura que la zona de soporte de sellado. La altura máxima del dispositivo de sellado se mide preferiblemente desde una superficie de suelo del dispositivo de sellado, en particular en dirección perpendicular, con respecto al vértice de la zona de umbral de sellado. Mediante la configuración de la altura del dispositivo de sellado para que sea inferior a 20 mm, se garantiza la accesibilidad. Debido a su diseño plano, el dispositivo de sellado apenas tiene efectos en un vehículo de motor pasa por encima del dispositivo de sellado. Además, mediante el diseño plano del dispositivo de sellado se puede garantizar que, al cruzar el dispositivo de sellado, las personas no queden atrapadas en el dispositivo de sellado, en particular en la zona de umbral de sellado. Por lo tanto, el dispositivo de sellado está configurado de forma especialmente segura y fiable.

Ventajosamente, la zona de soporte de sellado comprende dos zonas de pendiente, en donde la primera zona de pendiente limita con la segunda pared de la zona de umbral de sellado, en donde la primera zona de pendiente presenta una pendiente menor que la segunda pared de la zona de umbral de sellado, en donde la segunda zona de pendiente limita con la primera zona de pendiente, en donde la segunda zona de pendiente presenta una pendiente mayor que la primera zona de pendiente. En otras palabras, la zona de soporte de sellado se divide en al menos dos zonas - la primera zona de pendiente y la segunda zona de pendiente - que tienen pendientes diferentes. Por "pendiente" se entiende en particular que las respectivas zonas de pendiente presentan un plano o superficie hacia abajo o descendente o sesgada o inclinada u oblicua, que define en particular la pendiente o la respectiva zona de pendiente. El plano correspondiente puede estar dispuesto frente a la superficie de suelo del dispositivo de sellado. Preferiblemente, las respectivas zonas de pendiente presentan una forma pequeña. Preferiblemente, la zona de soporte de sellado está configurada en una sola pieza o de forma integral. En particular, la zona de soporte de sellado presenta la misma longitud que la zona de umbral de sellado. En particular, la primera zona de pendiente y la segunda zona de pendiente se extienden perpendicularmente a la dirección de extensión principal, es decir, en particular en una dirección de la anchura del dispositivo de sellado. En particular, la primera zona de pendiente está diseñada para ser más ancha que la segunda zona de pendiente.

Las paredes de la zona de umbral de sellado presentan preferiblemente un espesor de pared entre 2 mm y 10 mm, en particular entre 3 mm y 7 mm. De forma especialmente preferida, las paredes presentan un espesor de pared de 3 mm en el vértice, en el que en particular la primera pared y la segunda pared limitan entre sí. De esto resulta la ventaja de que la zona de umbral de sellado está configurada de forma especialmente estable y al mismo tiempo flexible, especialmente al pasar el vehículo de motor por encima de la zona de umbral de sellado.

En otro modo de realización ventajoso está previsto que la zona de soporte de sellado, en particular la primera zona de pendiente de la zona de soporte de sellado, presente una ranura que se extienda en la dirección de extensión principal de la zona de soporte de sellado. En otras palabras, la ranura puede extenderse al menos parcialmente, es decir, total o parcialmente, en la dirección de extensión principal. Preferiblemente, la ranura está dispuesta en una superficie de la zona de soporte de sellado orientada en sentido opuesto a la zona de suelo o la superficie de suelo del dispositivo de sellado. En particular, la ranura está dispuesta en el plano o superficie de la zona de soporte de sellado que presenta la pendiente. La ranura se extiende al menos parcialmente, es decir, total o parcialmente, en la dirección de extensión principal de la zona de soporte de sellado. De forma especialmente preferida, la ranura se extiende de forma continua a lo largo de la zona de soporte de sellado. "Ranura" significa en particular una hendidura o una depresión. La ranura sirve especialmente para fijar tornillos y proporciona al usuario una cierta estabilidad, especialmente durante el montaje, lo que puede facilitar el montaje del dispositivo de sellado.

Según un perfeccionamiento ventajoso está previsto que el dispositivo de sellado, en particular la zona de soporte de sellado y la zona de umbral de sellado juntas presenten una zona de suelo de sellado, en donde la zona de suelo de

5 sellado, que en particular está orientada hacia la zona de suelo, presenta varias depresiones, estando dispuestas las depresiones a una distancia predeterminada entre sí. En otras palabras, el dispositivo de sellado puede presentar en la cara inferior depresiones o cámaras huecas o canales, o las depresiones o las cámaras huecas pueden estar formadas en la cara inferior. En particular, las depresiones están dispuestas una al lado de otra a lo largo de la zona de suelo, en particular perpendicularmente a la dirección de extensión principal del dispositivo de sellado, es decir, en particular en la dirección de la anchura. Las depresiones están configuradas preferiblemente en forma de U, en particular en sección transversal. Las depresiones también pueden presentar otra forma o contorno, como por ejemplo trapezoidal, triangular o rectangular, en particular en sección transversal. En particular, las depresiones, junto con la zona de suelo en la que está dispuesto el dispositivo de sellado, forman en cada caso una cámara hueca o un canal. Además, una superficie de la zona de suelo de sellado, en particular la superficie de suelo, orientada hacia la zona de base, puede presentar una rugosidad superficial predeterminada, en particular hendiduras o muescas. Mediante las depresiones y/o la rugosidad superficial se obtiene la ventaja de que, en particular durante el montaje del dispositivo de sellado, se puede introducir de manera especialmente sencilla y fiable un material adhesivo, por ejemplo pegamento, para fijar o montar el dispositivo de sellado en la zona de suelo.

15 Preferiblemente, la zona de suelo de sellado puede tener una cara frontal o una superficie frontal que está dispuesta inclinada con respecto a la dirección de la anchura en un ángulo predeterminado. En particular, la cara frontal puede estar biselada. La cara frontal de la zona de suelo de sellado puede estar dispuesta inclinada con un ángulo predeterminado entre 90° y 120°, preferiblemente entre 100° y 110°, de forma especialmente preferida de 104°, en particular alejándose de la zona de suelo o en la dirección de la anchura. Adicional o alternativamente, la zona de suelo de sellado puede presentar una cara frontal o una superficie frontal opuesta a la cara frontal, que presenta una inclinación menor que la cara frontal.

25 Ventajosamente, el dispositivo de sellado está formado por un material elástico, en particular caucho, de forma especialmente preferida caucho de etileno-propileno-dieno, que también puede designarse abreviadamente como EPDM. Gracias a la construcción del dispositivo de sellado a partir de caucho, el dispositivo de sellado es especialmente robusto. El caucho de etileno-propileno-dieno también tiene la ventaja de que es muy flexible en condiciones de frío y también es resistente a los rayos UV y duradero.

30 La invención también incluye un dispositivo de cierre de edificio. El dispositivo de cierre de edificio incluye un elemento de cierre de edificio. El dispositivo de cierre de edificio es, por ejemplo, una puerta o un portón, en particular una puerta seccional, de forma especialmente preferida una puerta de garaje. Por consiguiente, el elemento de cierre del edificio es en particular una hoja de puerta o una hoja de portón. El dispositivo de cierre de edificio comprende además un dispositivo de sellado del tipo anteriormente descrito, que está diseñado para sellar un intersticio entre el elemento de cierre de edificio y una zona de suelo de una abertura que se ha de cerrar mediante el elemento de cierre de edificio. En particular, la zona de suelo es plana o llana. Dado que el dispositivo de sellado está dispuesto en la zona de suelo, también se le puede designar como sellado de suelo. El dispositivo de sellado presenta además una zona de umbral de sellado que presenta al menos una cavidad, extendiéndose la cavidad en una dirección de extensión principal de la zona de umbral de sellado. La cavidad está delimitada por las paredes de la zona de umbral de sellado, teniendo al menos una pared en un lado o superficie orientado hacia la cavidad al menos una hendidura que se extiende en la dirección de extensión principal de la zona de umbral de sellado. Además, el dispositivo de sellado comprende una zona de soporte de sellado adyacente a la zona de umbral de sellado.

40 Ventajosamente, en una posición cerrada del elemento de cierre de edificio, en la que el elemento de cierre de edificio cierra la abertura, el elemento de cierre de edificio se apoya sobre la zona de soporte de sellado. En particular, una superficie de apoyo de la zona de soporte de sellado es mayor que la superficie del elemento de cierre de edificio que se apoya sobre la zona de soporte de sellado. El dispositivo de sellado se extiende preferiblemente a lo largo de una longitud del elemento de cierre de edificio. Adicional o alternativamente, en la posición cerrada del elemento de cierre de edificio, en la que el elemento de cierre de edificio cierra la abertura, la zona de umbral de sellado puede limitar un lado de anchura de elemento de cierre de edificio del elemento de cierre de edificio. En particular, en la posición cerrada del elemento de cierre de edificio, la zona de umbral de sellado está situada junto a una superficie o un lado, que corresponde en particular a un lado de la anchura del elemento de cierre de edificio. Esto permite garantizar que el líquido acumulado, por ejemplo agua acumulada, presente en el elemento de cierre de edificio, pueda mantenerse alejado del edificio, por ejemplo del garaje. Por consiguiente, la zona de umbral de sellado también puede designarse como umbral de tormenta.

55 En una configuración ventajosa está previsto que una anchura del dispositivo de sellado esté adaptada a una anchura de los pies de marco del dispositivo de cierre de edificio. En otras palabras, el dispositivo de sellado, en particular las caras frontales del dispositivo de sellado que se apoyan en los pies de marco, puede estar adaptado a una anchura del perfil de los pies de marco. Los respectivos pies de marco presentan preferiblemente una zona de apoyo en la que se apoya al menos parcialmente el dispositivo de sellado con sus caras frontales. "Pie de marco" significa una parte o sección o área de un larguero de marco dispuesta en la zona de suelo. Según un perfeccionamiento ventajoso está previsto que el dispositivo de sellado esté fijado a la zona del suelo mediante un dispositivo de fijación, comprendiendo el dispositivo de fijación tornillos y/o un material adhesivo, en particular un adhesivo sellador de montaje. De forma especialmente preferida, el perfil de sellado, que está configurado en particular como un perfil de goma, se pega a la zona de suelo con un adhesivo sellador de montaje. De forma adicional o alternativa puede estar previsto que para la

fijación del dispositivo de sellado en la zona de suelo se utilicen uniones atornilladas adicionales, por ejemplo mediante tornillos de acero inoxidable. La previsión adicional de los tornillos además del adhesivo sellador de montaje tiene la ventaja de que el dispositivo de sellado se fija de forma especialmente segura, ya que con el tiempo el adhesivo sellador de montaje puede asentarse o encogerse, lo que puede provocar deterioros de fijación y, por tanto, de estabilidad. Alternativamente, el dispositivo de sellado también se puede enganchar a la superficie del suelo.

A continuación se explica con más detalle un ejemplo de realización con ayuda de los dibujos adjuntos. En este contexto se muestran:

- Fig. 1 una representación esquemática de un dispositivo de sellado en una vista en sección transversal;
- Fig. 2 una representación esquemática de una zona de umbral de sellado ampliada del dispositivo de sellado de la Fig. 1 en una vista en sección transversal;
- Fig. 3 una representación esquemática de una zona de suelo de sellado ampliada del dispositivo de sellado de la Fig. 1 en una vista en sección transversal;
- Fig. 4 una representación esquemática del dispositivo de sellado con un elemento de cierre de edificio apoyado en la zona de soporte de sellado del dispositivo de sellado en una vista en sección transversal;
- Fig. 5 una representación esquemática de un pie de marco del dispositivo de cierre de edificio y el dispositivo de sellado adyacente al pie de marco en una vista superior;
- Fig. 6 una representación esquemática de las etapas de montaje para montar el dispositivo de sellado del dispositivo de cierre de edificio;
- Fig. 7 una representación esquemática de otras etapas de montaje para montar el dispositivo de sellado del dispositivo de cierre de edificio; y
- Fig. 8 una representación esquemática de otras etapas de montaje para montar el dispositivo de sellado del dispositivo de cierre de edificio.

Los ejemplos de realización que se explican a continuación consisten en realizaciones preferidas de la invención. En los ejemplos de realización, los componentes descritos de los modos de realización representan en cada caso características individuales de la invención que han de considerarse independientemente unas de otras, que también perfeccionan la invención independientemente entre sí y, por lo tanto, deben considerarse como parte de la invención individualmente o en una combinación distinta de la mostrada. Además, los modos de realización descritos se pueden complementar con otras características de la invención ya descritas.

En las figuras, elementos idénticos o funcionalmente idénticos están provistos de los mismos números de referencia.

En relación con las Figs. 1 a 3 se explica con más detalle un dispositivo 10 de sellado para un dispositivo de cierre de edificio. El dispositivo 10 de sellado está diseñado para sellar un intersticio entre un elemento de cierre de edificio de un dispositivo de cierre de edificio y una zona de suelo de una abertura que se ha de cerrar mediante el elemento de cierre de edificio. El dispositivo de cierre de edificio puede ser, por ejemplo, una puerta de garaje. En particular, la puerta de garaje está configurada como una puerta seccional. El elemento de cierre del edificio puede ser una hoja de la puerta de garaje. Si la puerta de garaje está configurada como puerta seccional, la hoja de la puerta de garaje puede presentar varias láminas o paneles, en particular articulados entre sí. El número de paneles y su anchura pueden variar dependiendo de la anchura de la abertura que se ha de cerrar. El dispositivo 10 de sellado está adaptado en particular a la anchura de la abertura que se ha de cerrar y, de forma especialmente preferida, está enmarcado de forma precisa.

El dispositivo 10 de sellado comprende una zona 12 de umbral de sellado, una zona 14 de soporte de sellado adyacente a la zona 12 de umbral de sellado, y una zona 16 de suelo de sellado. El dispositivo 10 de sellado presenta diferentes áreas, pero está configurado en una sola pieza o de forma integral. Como se puede ver en las Figs. 1 y 2, la zona 12 de umbral de sellado presenta una cavidad 18. La zona 12 de umbral de sellado y la cavidad 18 prevista en la misma se extienden en una dirección de extensión principal de la zona 12 de umbral de sellado. La dirección de extensión principal corresponde en particular a una longitud del dispositivo 10 de sellado. La longitud del dispositivo 10 de sellado está adaptada en particular a la anchura de la abertura. Con referencia a las Figs. 1 y 2, la dirección de extensión principal se extiende perpendicularmente hacia el interior del plano del dibujo.

La cavidad 18 está delimitada por al menos dos paredes 20, 22 de la zona 12 de umbral de sellado. En particular, la cavidad 18, que también se puede designar como cámara hueca o canal, está rodeada o formada por al menos dos paredes 20, 22. Una parte o sección de la zona 16 de suelo de sellado del dispositivo 10 de sellado forma preferiblemente otra pared 24 de la zona 12 de umbral de sellado. En particular, la cavidad 18 está delimitada o bordeada por tres paredes 20, 22, 24 adyacentes entre sí.

Además, la zona 12 de umbral de sellado presenta una primera hendidura 26 en una primera pared 20 de las dos

paredes 20, 22 adyacentes entre sí en una superficie o lado de la primera pared 20 que está orientada hacia la cavidad 18. Además, la zona 12 de umbral de sellado también presenta una segunda hendidura 28 en una segunda pared 22 de las dos paredes 20, 22 adyacentes entre sí en una superficie o lado de la segunda pared que está orientada a la cavidad 18. La primera hendidura 26 y la segunda hendidura 28 están dispuestas preferiblemente de forma central en la superficie de la pared 20, 22 respectiva orientada hacia la cavidad 18 y se extienden en la dirección de extensión principal de la zona 12 de umbral de sellado. Finalmente, la zona 12 de umbral de sellado presenta en un vértice 30, en el que la primera pared 20 y la segunda pared 22 limitan entre sí, una tercera hendidura 32 en un lado orientado hacia la cavidad 18. En total, la zona 12 de umbral de sellado presenta tres hendiduras. La zona 12 de umbral de sellado también puede presentar más de tres hendiduras. Las hendiduras adicionales pueden estar dispuestas o introducidas en el lado o superficie de la primera pared y/o de la segunda pared orientado hacia la cavidad 18.

Además en las Figs. 1 y 2 se puede ver que la primera pared y la segunda pared 20, 22 de las paredes adyacentes entre sí de la zona 12 de umbral de sellado forman una protuberancia, en particular del dispositivo 10 de sellado. La primera pared 20 y la segunda pared de al menos dos paredes 20, 22 adyacentes entre sí están dispuestas una al lado de la otra de tal manera que la zona 12 de umbral de sellado presenta una sección transversal triangular. Además, la cavidad 18 también presenta una forma triangular en sección transversal. La tercera pared 24 forma en particular una superficie de base de la zona 12 de umbral de sellado triangular. La cavidad 18 también puede presentar otra forma, por ejemplo rectangular, redonda, elíptica o poligonal.

Con referencia a la Fig. 2, se explicará con más detalle la geometría de la zona 12 de umbral de sellado. La primera pared 20 está dispuesta inclinada en un ángulo predeterminado α con respecto a la dirección de la anchura o a un plano transversal del dispositivo 12 de sellado. La primera pared 20 puede estar dispuesta en el ángulo predeterminado α entre 30° y 60°, preferiblemente entre 35° y 55°. De forma especialmente preferida, la primera pared 20 está dispuesta inclinada en el ángulo predeterminado α de 50° con respecto a la dirección de la anchura. Con respecto a una dirección de la altura, que se extiende en particular perpendicularmente a la dirección de extensión principal o dirección de la anchura, la primera pared 20 puede estar dispuesta inclinada en otro ángulo predeterminado entre 30° y 60°, preferiblemente entre 35° y 55°, de forma especialmente preferida de 40° con respecto a la dirección de la altura de la zona 12 de umbral de sellado. La segunda pared 22 está dispuesta inclinada en un ángulo predeterminado β , en particular un segundo ángulo, con respecto a la dirección de la anchura o al plano transversal del dispositivo 12 de sellado. La segunda pared 22 puede estar dispuesta inclinada en el ángulo predeterminado β entre 30° y 60° con respecto a la dirección de la anchura. De forma especialmente preferida, la segunda pared está dispuesta inclinada en el ángulo predeterminado β de 38° con respecto a la dirección de la anchura. Con respecto a la dirección de la altura, la segunda pared 22 puede estar dispuesta inclinada con otro ángulo predeterminado entre 40° y 60°, preferiblemente entre 50° y 55°, de forma especialmente preferida de 52° con respecto a la dirección de la altura de la zona 12 de umbral de sellado.

Además, en la Fig. 2 se puede ver que una cara frontal 34 de la zona 16 de suelo de sellado está dispuesta inclinada con respecto a la dirección de la anchura con un ángulo predeterminado. En particular, la cara frontal 34 puede estar biselada. La cara frontal 34 de la zona 16 de suelo de sellado puede estar dispuesta con un ángulo predeterminado y entre 90° y 120°, preferiblemente entre 100° y 110°, de forma especialmente preferida de 104°, en particular en sentido opuesto a la zona base o hacia la dirección de la anchura.

Además, el dispositivo 10 de sellado tiene una altura predeterminada H en una dirección de la altura del dispositivo 10 de sellado. La altura H del dispositivo 10 de sellado es inferior a 20 mm. El dispositivo de sellado presenta preferiblemente una altura H de 17,5 mm. Además, la zona 16 de suelo de sellado presenta una altura predeterminada h en la dirección de la altura del dispositivo 10 de sellado. La altura h de la zona 16 de suelo de sellado se sitúa en particular entre 2 mm y 10 mm, en particular entre 3 mm y 7 mm, preferiblemente en 5,5 mm. Además, la primera pared 20 y la segunda pared 22 presentan un espesor de pared entre 2 mm y 10 mm, en particular entre 3 mm y 7 mm. La primera pared y la segunda pared, que limitan entre sí en el vértice 30, presentan preferiblemente un espesor de pared de 3 mm. La tercera pared 24 de la zona 16 de suelo presenta en particular la altura h de la zona 16 de suelo de sellado.

En la Fig. 3 se muestra la zona 16 de suelo de sellado ampliada en una vista en sección transversal. La zona 16 de suelo de sellado presenta varias depresiones 36. Las depresiones 36 están dispuestas en una superficie o lado del dispositivo 10 de sellado orientada en sentido opuesto a la cavidad 18 y/o la zona 14 de soporte de sellado. Las depresiones 36 están dispuestas una al lado de otra a una distancia predeterminada entre sí a lo largo de la zona de suelo de sellado, en particular en la dirección de la anchura. Las depresiones se extienden en la dirección de extensión principal del dispositivo 10 de sellado. Además, las depresiones 36 presentan una forma o un contorno en forma de U, rectangular o cuadrada, en particular en sección transversal. En otras palabras, las depresiones tienen forma de U o rectangular y se extienden en la dirección de extensión principal del dispositivo 10 de sellado. El dispositivo 10 de sellado presenta en total cinco depresiones 36. Sin embargo, el dispositivo 10 de sellado también puede presentar más o menos de 5 depresiones 36. Además, una superficie orientada hacia la zona de suelo, en particular una superficie de suelo del dispositivo 10 de sellado, de la zona 16 de suelo de sellado presenta una rugosidad superficial predeterminada u otras hendiduras. La rugosidad de la superficie se forma en particular mediante otras hendiduras 38.

La zona 14 de soporte de sellado tiene forma de cuña. Además, la zona 14 de soporte de sellado incluye dos zonas 40, 42 de pendiente. Una primera zona 40 de pendiente limita con la segunda pared 22 de la zona 12 de umbral de sellado. La primera zona 40 de pendiente presenta una pendiente menor que la segunda pared 22 de la zona de umbral de sellado. La segunda zona 42 de pendiente limita con la primera zona 40 de pendiente. La segunda zona 42 de pendiente presenta una pendiente mayor que la primera zona 40 de pendiente. En otras palabras, la zona 14 de soporte de sellado está dividida en al menos dos zonas - la primera zona 40 de pendiente y la segunda zona 42 de pendiente - que presentan pendientes diferentes. En particular, la primera zona 40 de pendiente y la segunda zona 42 de pendiente se extienden perpendicularmente a la dirección de extensión principal, como en la dirección de la anchura. En particular, la primera zona 40 de pendiente está configurada para ser más larga en la dirección de la anchura que la segunda zona 42 de pendiente. En otras palabras, la primera zona 40 de pendiente es más ancha que la segunda zona 42 de pendiente.

Además, la zona 14 de soporte de sellado presenta una ranura 43 que se extiende en la dirección de extensión principal de la zona 14 de soporte de sellado. En otras palabras, la ranura 43 puede extenderse al menos parcialmente, es decir, total o parcialmente, en la dirección de extensión principal. La ranura 43 está dispuesta en la primera zona 40 de pendiente de la zona 14 de soporte de sellado. La ranura 43 está dispuesta preferiblemente en una superficie de la zona 14 de soporte de sellado orientada en sentido opuesto a la zona de suelo o la superficie de suelo del dispositivo 10 de sellado. La ranura 43 sirve en particular para fijar tornillos, por ejemplo, y proporciona al usuario una cierta estabilidad, especialmente durante el montaje, lo que puede facilitar el montaje del dispositivo 10 de sellado.

La Fig. 4 muestra el dispositivo 10 de sellado con una parte del elemento 44 de cierre de edificio apoyada sobre la zona 14 de soporte de sellado del dispositivo 10 de sellado en una vista en sección transversal. En la posición cerrada del elemento 44 de cierre de edificio, el elemento 44 de cierre de edificio se apoya sobre la zona 14 de soporte de sellado. En particular, una superficie de apoyo de la zona 14 de soporte de sellado es mayor que la superficie del elemento 44 de cierre de edificio, que se apoya sobre la zona 14 de soporte de sellado. El elemento 44 de cierre de edificio se apoya sobre la primera zona 40 de pendiente de la zona 14 de soporte de sellado. En particular, la primera zona 40 de pendiente es más larga que un espesor o anchura del elemento 44 de cierre de edificio que se apoya sobre la zona 14 de soporte de sellado. Además, la zona 12 de umbral de sellado se apoya sobre el elemento 44 de cierre de edificio, en particular sobre un lado de la anchura del elemento 44 del elemento de cierre de edificio. En otras palabras, en la posición cerrada del elemento 44 de cierre de edificio, la zona 12 de umbral de sellado limita con una superficie o un lado, que corresponde en particular a un lado de la anchura del elemento 44 de cierre de edificio.

La Fig. 5 muestra esquemáticamente un pie 46 de marco del dispositivo de cierre de edificio y el dispositivo 10 de sellado adyacente o lindante con el pie 46 de marco en una vista superior. El dispositivo 10 de sellado se extiende desde el pie 46 de marco hasta un pie del marco opuesto al pie 46 de marco del dispositivo de cierre de edificio (no mostrado en la Figura 5). La anchura del dispositivo 10 de sellado está adaptada a la anchura de los pies 46 de marco del dispositivo de cierre de edificio. En otras palabras, el dispositivo 10 de sellado, en particular las caras frontales del dispositivo 10 de sellado que se apoyan en los pies 46 de marco, pueden estar adaptadas a una anchura de perfil de los pies 46 de marco. Además, los pies 46 de marco respectivos presentan una superficie 47 de soporte o una zona de soporte en la que se apoya o limita al menos parcialmente la superficie frontal 34 correspondiente del dispositivo 10 de sellado. Además, el dispositivo 10 de sellado se apoya en los pies 46 de marco de tal modo que una parte o sección predeterminada de los pies 46 de marco cubre o se superpone o se apoya en el dispositivo 10 de sellado, en particular 18 mm por ambos lados, preferiblemente a lo largo del dirección de extensión principal. Además, la parte o sección predeterminada de los pies 46 de marco presenta una anchura, en particular perpendicular a la dirección de extensión principal, de 22 mm. En particular, la superficie de contacto está retrasada 22 mm con respecto a un lado delantero de los pies 46 de marco.

Las Figs. 6 a 8 muestran el procedimiento de montaje del dispositivo 10 de sellado de un dispositivo de cierre de edificio. La secuencia de imágenes en las figuras individuales se explica por sí misma. Sin embargo, el procedimiento de montaje, en particular las etapas de montaje para montar el dispositivo 10 de sellado del dispositivo de cierre de edificio, se explicará con más detalle en relación con las Figs. 6 a 8.

La Fig. 6 muestra el dispositivo de cierre de edificio. El dispositivo de cierre de edificio está configurado como una puerta de garaje. En el modo de realización de la Fig. 6, la puerta de garaje está configurada como una puerta seccional 48. La puerta seccional 48 tiene una hoja 50 de puerta y un dispositivo 52 de guía para guiar la hoja 50 de puerta entre una posición cerrada, que también puede designarse como posición de cierre, y una posición abierta, que también puede designarse como posición de apertura. En la Fig. 6, la hoja 50 de puerta se transfiere desde la posición cerrada a la posición abierta, tal como indica la flecha.

La hoja 50 de puerta presenta varias láminas o paneles 54 articulados entre sí. En el ejemplo de realización mostrado está previsto un total de 4 paneles 54. El número de paneles 54 y su anchura pueden variar dependiendo de la anchura de la abertura o abertura 56 de puerta que se ha de cerrar. Además, el dispositivo de cierre de edificio presenta un dispositivo 52 de guía. El dispositivo 52 de guía incluye una guía que incluye dos carriles 58, 60 de guía. La hoja 50 de puerta está sujeta de forma desplazable entre los carriles 58, 60 de guía. En particular, la hoja 50 de puerta está suspendida de la guía, en particular de los dos carriles 58, 60 de guía. Además, el dispositivo de cierre de edificio presenta al menos dos largueros 62, 64 de marco enfrentados entre sí, que limitan o enmarcan la abertura 56. Los

dos largueros 62, 64 de marco se extienden perpendicularmente a una zona 66 de suelo del dispositivo de cierre de edificio. Cada uno de los largueros 62, 64 de marco presenta una zona de guía, que está diseñada para guiar la hoja 50 de puerta. Las zonas de guía pueden formar parte del dispositivo 52 de guía. Al abrir o cerrar la hoja 50 de puerta, la hoja 50 de puerta es guiada desde la posición abierta a la posición cerrada o desde la posición cerrada a la posición abierta mediante el dispositivo 52 de guía, en particular a lo largo de los dos carriles 58, 60 de guía y las zonas de guía de los largueros 62, 64 de marco.

La puerta seccional 50 presenta además el dispositivo 10 de sellado. El dispositivo 10 de sellado debe estar dispuesto en la zona de la abertura 56, indicada en la Fig. 6 mediante el borde ovalado. Para ello, la hoja 50 de puerta debe moverse a la posición abierta de modo que la zona 66 de suelo quede expuesta. El dispositivo 10 de sellado está colocado o dispuesto entre los largueros 62, 64 de marco, en particular entre los pies de marco. Es importante asegurarse de que la zona 66 de suelo, sobre la que se ha de disponer el dispositivo 10 de sellado, esté libre de impurezas, tales como polvo, arena, suciedad, piedras u hojas. Estas impurezas deben retirarse antes de disponer el dispositivo 10 de sellado en la zona 66 de suelo, por ejemplo usando un cepillo de mano o una escoba. Además, debe prestarse atención a que el dispositivo 10 de sellado quede plano o llano sobre la zona 66 de suelo y en particular que no se arquee ni sobresalga de la zona 66 de suelo en los respectivos extremos o caras frontales del dispositivo 10 de sellado.

En la Fig. 7a) se indica que el dispositivo 10 de sellado debe estar dispuesto en la zona 66 de suelo en la abertura 56. Sin embargo, la longitud del dispositivo 10 de sellado es incluso más ancha o más larga que una anchura B de la abertura 56. La anchura B de la abertura 56 corresponde a una distancia entre el larguero 62 de marco y el larguero 64 de marco. La abertura 56 es más ancha que una dimensión de marco o dimensión de marco libre del dispositivo de cierre de edificio. La anchura B es preferiblemente 36 mm más ancha o más larga que una dimensión de marco o una dimensión de marco libre del dispositivo de cierre de edificio. Para adaptar la anchura del dispositivo 10 de sellado en la anchura B de la abertura 56 del dispositivo de cierre de edificio a la anchura B de la abertura, el dispositivo 10 de sellado se puede cortar por un extremo, como se muestra en la sección b). Por ejemplo, la anchura B de la abertura puede corresponder a la anchura de la dimensión de marco más 36 mm adicionales. La dimensión de marco puede ser menor o igual que 3000 mm o mayor que 3000 mm. Para ello se puede utilizar, por ejemplo, un cuchillo, en particular un cuchillo para alfombras. La sección c) ilustra cómo se debe adaptar la longitud del dispositivo 10 de sellado a las anchuras correspondientes de diferentes anchuras de los dispositivos de cierre de edificio, en particular de las aberturas 56 de los dispositivos de cierre de edificios. Además, antes de disponer el dispositivo 10 de sellado, el dispositivo 10 de sellado se provee de orificios que se disponen en particular a lo largo de la ranura 43 a una distancia predeterminada entre sí en la dirección de extensión principal del dispositivo 10 de sellado. Para ello se perforan orificios con un taladro 68, cada uno de ellos con un diámetro predeterminado, preferiblemente con un diámetro de 5 mm.

En la sección d), la posición del dispositivo 10 de sellado en la zona 66 de suelo entre los largueros 62, 64 de marco se marca o dibuja con un nivel 70 de agua. En la sección e), el dispositivo 10 de sellado se dispone sobre la marca 72 o sobre una línea marcada en la zona 66 de suelo. En la sección f), en o sobre la zona 66 de suelo se marcan los orificios previamente perforados del dispositivo 10 de sellado. Para ello, por ejemplo, se puede introducir un pasador a través de los orificios y con ello se puede crear o proporcionar una marca en la zona 66 de suelo. Además, en la zona 66 de suelo se dibuja o marca una marca 74 opuesta a la marca 72, en particular en el lado opuesto al dispositivo 10 de sellado. La marca 72 y la marca 74 opuesta a la marca 72 marcan o indican la anchura del dispositivo 10 de sellado. En la sección g) se perforan los orificios 76 marcados en la zona 66 de suelo, en particular con un diámetro de orificio de 8 mm. En la sección h) se eliminan las impurezas creadas después de perforar la zona 66 de suelo. Estas impurezas se pueden eliminar, por ejemplo, con una escoba de mano. En la sección i) se insertan tacos 78 en los orificios 76.

En la Fig. 8, en la sección a), el dispositivo 10 de sellado se dispone en la zona 66 de suelo en la abertura 56 en el lugar previsto para el dispositivo 10 de sellado. De este modo se comprueba si el dispositivo 10 de sellado se puede colocar exactamente en la abertura 50 de la zona 66 de suelo. En la sección b) se dibuja otra marca paralela a las respectivas marcas 72, 74 a una distancia predeterminada de la marca 72, 74 respectiva. Las marcas paralelas adicionales están dispuestas entre las marcas 72, 74. Las marcas paralelas adicionales se disponen en particular a una distancia de 10 mm de las marcas 72, 74 respectivas. En la sección c), la zona 66 de suelo entre las marcas 72, 74 se humedece o se rocía con agua. En la sección d) se aplica un adhesivo sellador de montaje a lo largo de las marcas paralelas adicionales. En la sección e), el adhesivo sellador de montaje se distribuye en forma de zigzag entre las marcas paralelas adicionales. En la sección f), el dispositivo 10 de sellado se coloca o dispone en la zona de suelo, en particular en la zona humedecida por el adhesivo sellador de montaje. En la sección g), el dispositivo 10 de sellado se presiona contra la zona 66 de suelo. En la sección h), el dispositivo 10 de sellado se fija adicionalmente con elementos de fijación, en particular tornillos. Para ello se introducen tornillos en los orificios previstos para ello y se atornillan. En la sección i) se aplica adicionalmente adhesivo sellador de montaje en las caras frontales respectivas del dispositivo 10 de sellado, en particular en la zona de los pies de marco. En la sección j), la puerta seccional 50 se mantiene inicialmente en la posición abierta durante un período de tiempo predeterminado, en particular 2 horas. A continuación, la puerta seccional 50 se transfiere de la posición abierta a la posición cerrada y permanece en la posición cerrada durante un período de tiempo predeterminado adicional, en particular 10 horas.

En general, la invención describe un dispositivo de sellado o umbral de tormenta hecho de EPDM para mantener el agua acumulada fuera del garaje. Para ello, el perfil de goma se pega al suelo con un adhesivo sellador de montaje. Además, si es posible, se prevé una unión atornillada adicional con tornillos de acero inoxidable, ya que con el tiempo el adhesivo puede asentarse o encogerse. La geometría de sellado está diseñada de modo que el dispositivo de sellado presenta un diseño plano con accesibilidad. En particular, el dispositivo de sellado tiene una altura con adhesivo inferior a 20 mm. Además está configurada una protuberancia con cámara hueca para ahorrar material y experimentar menos resistencia al pasar con un turismo sobre la misma. Al mismo tiempo, los puentes alrededor de la cámara hueca presentan ranuras que garantizan una deformación definida y uniforme. Además, en la parte inferior del sellado pueden estar conformadas cámaras huecas para que el adhesivo aplicado pueda formar el espesor de capa de adhesivo correcto. Además, para puertas de garaje seccionales se puede diseñar una geometría del dispositivo de sellado, configurado en particular como sellado de suelo. Además, el dispositivo de sellado puede presentar una anchura de perfil adaptada a los pies de marco. Además, el dispositivo de sellado puede presentar una hendidura continua para la fijación de los tornillos. Además, el contorno de los biseles del dispositivo de sellado se puede seleccionar de modo que el agua fluya siempre en dirección "fuera del garaje".

15 **Lista de símbolos de referencia:**

10	Dispositivo de sellado
12	Zona de umbral de sellado
14	Zona de soporte de sellado
20	16 Zona de suelo de sellado
	18 Cavidad
	20 Primera pared
	22 Segunda pared
	24 Tercera pared
25	26 Primera hendidura
	28 Segunda hendidura
	30 Vértice
	32 Tercera hendidura
	34 Cara frontal
30	36 Depresión
	38 Hendidura adicional
	40 Primera zona de pendiente
	42 Segunda zona de pendiente
	43 Ranura
35	44 Elemento de cierre de edificio
	46 Pie de marco
	47 Superficie de soporte
	48 Puerta seccional
	50 Hoja de puerta
40	52 Dispositivo de guía
	54 Paneles
	56 Abertura

	58	Carril de guía
	60	Carril de guía
	62	Larguero de marco
	64	Larguero de marco
5	66	Zona de suelo
	68	Taladro
	70	Nivel de agua
	72	Marca
	74	Marca
10	76	Orificios
	78	Taco

REIVINDICACIONES

1. Dispositivo (10) de sellado para un dispositivo de cierre de edificio para sellar un intersticio entre un elemento (44) de cierre de edificio y una zona (66) de suelo de una abertura (56) que se ha de cerrar mediante el elemento (44) de cierre de edificio, que comprende:

- 5 - una zona (12) de umbral de sellado que presenta al menos una cavidad (18), en donde la cavidad (18) se extiende en una dirección de extensión principal de la zona (12) de umbral de sellado, en donde dicha cavidad (18) está limitada por paredes (20, 22) de la zona (12) de umbral de sellado, en donde
- al menos una pared (20; 22) presenta al menos una hendidura (26; 28) en un lado orientado hacia la cavidad (18), hendidura que se extiende en la dirección de extensión principal de la zona (12) de umbral de sellado,
- 10 y
- una zona (14) de soporte de sellado contigua a la zona (12) de umbral de sellado;

caracterizado por que

15 la zona (12) de umbral de sellado presenta respectivamente una hendidura (26, 28, 32) en una primera pared (20) y una segunda pared (22) de las paredes (20, 22) adyacentes entre sí y en un vértice (30) de la primera y la segunda paredes (20, 22) adyacentes entre sí en el lado orientado hacia la cavidad (18).

2. Dispositivo (10) de sellado según la reivindicación 1,

caracterizado por que

dos paredes (20, 22) adyacentes entre sí de las paredes de la zona (12) de umbral de sellado están dispuestas una con respecto a la otra de tal modo que al menos dos paredes (20, 22) forman una protuberancia.

20 3. Dispositivo (10) de sellado según la reivindicación 1 o 2,

caracterizado por que

una primera pared (20) de las dos paredes (20, 22) adyacentes entre sí está dispuesta inclinada en un ángulo predeterminado entre 30° y 60°, preferiblemente entre 35° y 55°, de forma particularmente preferida de 40°, con respecto a una dirección de la altura de la zona (12) de umbral de sellado.

25 4. Dispositivo (10) de sellado según cualquiera de las reivindicaciones precedentes,

caracterizado por que

una segunda pared (22) de las dos paredes (20, 22) adyacentes entre sí está dispuesta inclinada en un ángulo predeterminado entre 40° y 60°, preferiblemente entre 50° y 55°, de forma particularmente preferida de 52°, con respecto a la dirección de la altura de la zona (12) de umbral de sellado.

30 5. Dispositivo (10) de sellado según cualquiera de las reivindicaciones precedentes,

caracterizado por que

el dispositivo (10) de sellado tiene una altura (H) inferior a 20 mm, de forma especialmente preferida 17,5 mm.

6. Dispositivo (10) de sellado según cualquiera de las reivindicaciones precedentes,

caracterizado por que

35 la zona (14) de soporte de sellado comprende dos zonas (40, 42) de pendiente, en donde la primera zona (40) de pendiente limita con la segunda pared (22) de la zona (12) de umbral de sellado, en donde la primera zona (40) de pendiente presenta una pendiente menor que la segunda pared (22) del zona (12) de umbral de sellado, en donde la segunda zona (42) de pendiente limita con la primera zona (40) de pendiente, en donde la segunda zona (42) de pendiente presenta una pendiente mayor que la primera zona (40) de pendiente.

40 7. Dispositivo (10) de sellado según cualquiera de las reivindicaciones precedentes,

caracterizado por que

las paredes (20, 22) tienen un espesor de pared entre 2 mm y 10 mm, en particular entre 3 mm y 7 mm.

8. Dispositivo (10) de sellado según cualquiera de las reivindicaciones precedentes,

caracterizado por que

la zona (14) de soporte de sellado presenta una ranura (43) que se extiende en la dirección de extensión principal de la zona (14) de soporte de sellado.

9. Dispositivo (10) de sellado según cualquiera de las reivindicaciones precedentes,
caracterizado por que

- 5 el dispositivo (10) de sellado, en particular la zona (14) de soporte de sellado, junto con la zona (12) de umbral de sellado presentan una zona (16) de suelo de sellado, en donde la zona (16) de suelo de sellado, que en particular está orientada hacia la zona (66) de suelo, presenta varias depresiones (36), en donde las depresiones (36) están dispuestas a una distancia predeterminada entre sí a lo largo de la zona (16) de suelo de sellado.

10. Dispositivo (10) de sellado según cualquiera de las reivindicaciones precedentes,

- 10 caracterizado por que

el dispositivo (10) de sellado está formado por un material elástico, en particular caucho, de forma especialmente preferida caucho de etileno-propileno-dieno.

11. Dispositivo de cierre de edificio que comprende:

- un elemento (44) de cierre de edificio y

- 15 - un dispositivo (10) de sellado según cualquiera de las reivindicaciones precedentes, que está configurado para sellar un intersticio entre el elemento (44) de cierre de edificio y una zona (66) de suelo de una abertura (56) que se ha de cerrar mediante el elemento (44) de cierre de edificio.

12. Dispositivo de cierre de edificio según la reivindicación 11,

caracterizado por que,

- 20 en la posición cerrada del elemento (44) de cierre de edificio, en la que el elemento (44) de cierre de edificio cierra la abertura (56), el elemento (44) de cierre de edificio se apoya sobre la zona (14) de soporte de sellado, y/o la zona (12) de umbral de sellado limita con un lado de la anchura de elemento de cierre de edificio del elemento (44) de cierre de edificio.

13. Dispositivo de cierre de edificio según la reivindicación 11 o 12,

- 25 caracterizado por que

una anchura del dispositivo (10) de sellado está adaptada a la anchura de los pies (46) de marco del dispositivo de cierre de edificio, en donde los pies (46) de marco forman parte de un larguero de marco dispuesto en la zona (66) de suelo.

14. Dispositivo de cierre de edificio según las reivindicaciones 11 a 13,

- 30 caracterizado por que

el dispositivo (10) de sellado está fijado en la zona (66) de suelo mediante un dispositivo de fijación, en donde el dispositivo de fijación comprende tornillos y/o un material adhesivo, en particular un adhesivo sellador de montaje.

15. Dispositivo de cierre de edificio según cualquiera de las reivindicaciones 11 a 14,

caracterizado por que

- 35 el dispositivo de cierre de edificio está configurado como una puerta seccional (48), en particular como una puerta de garaje.

FIG 1

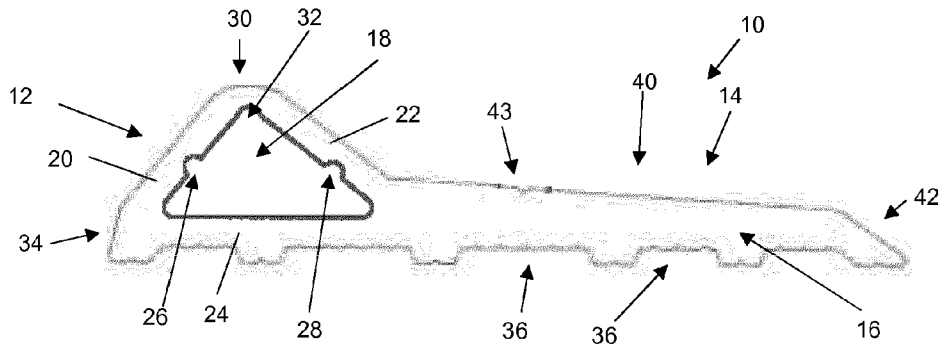


FIG 2

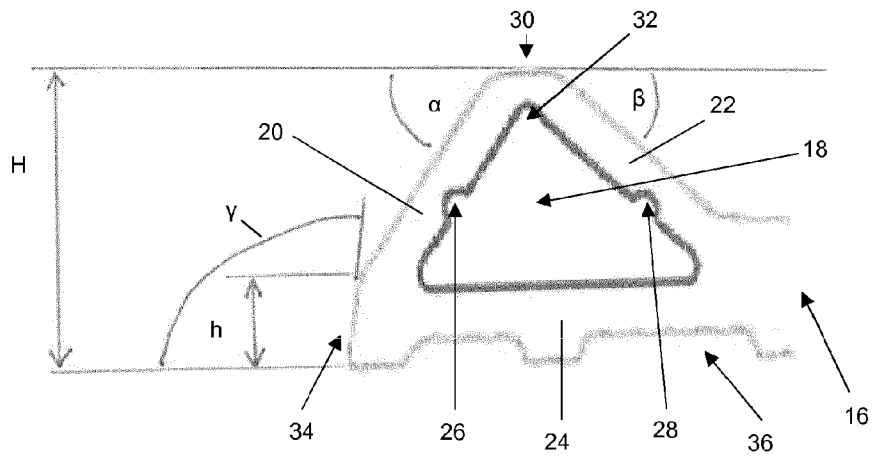


FIG 3

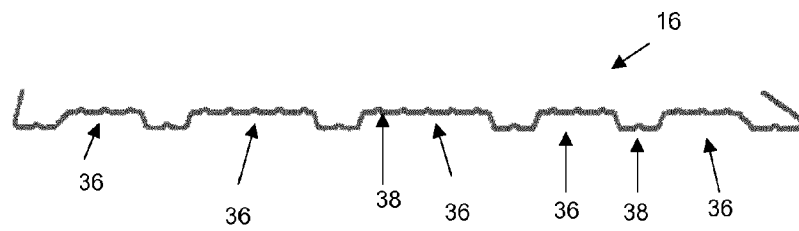


FIG 4

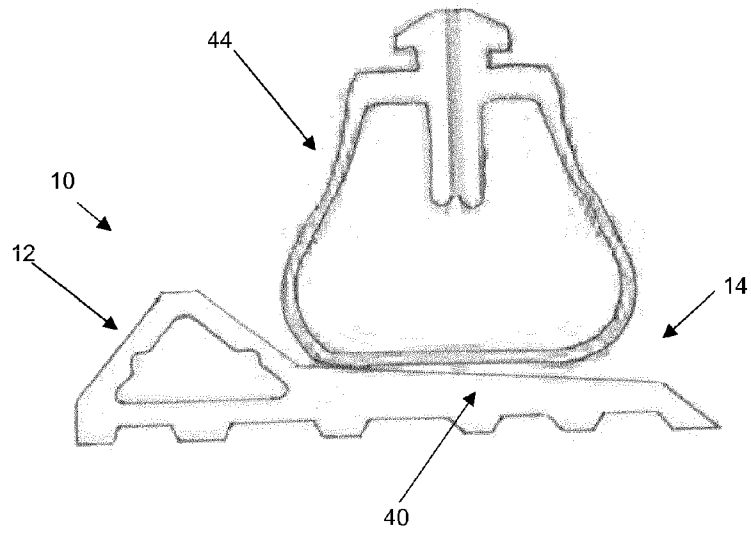


FIG 5

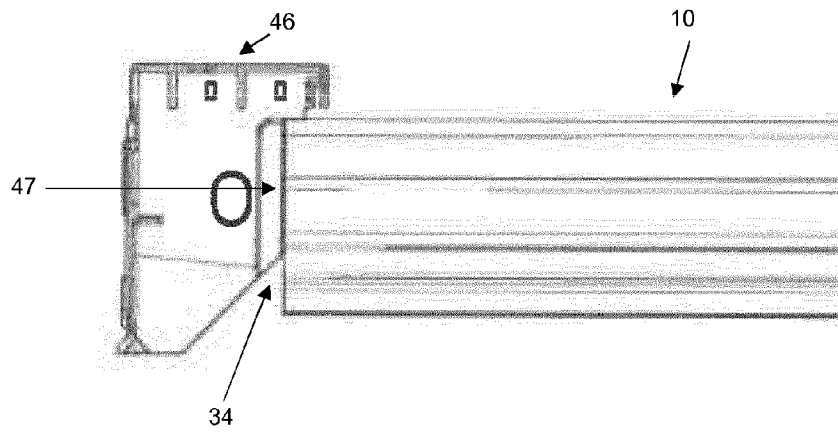


FIG 6

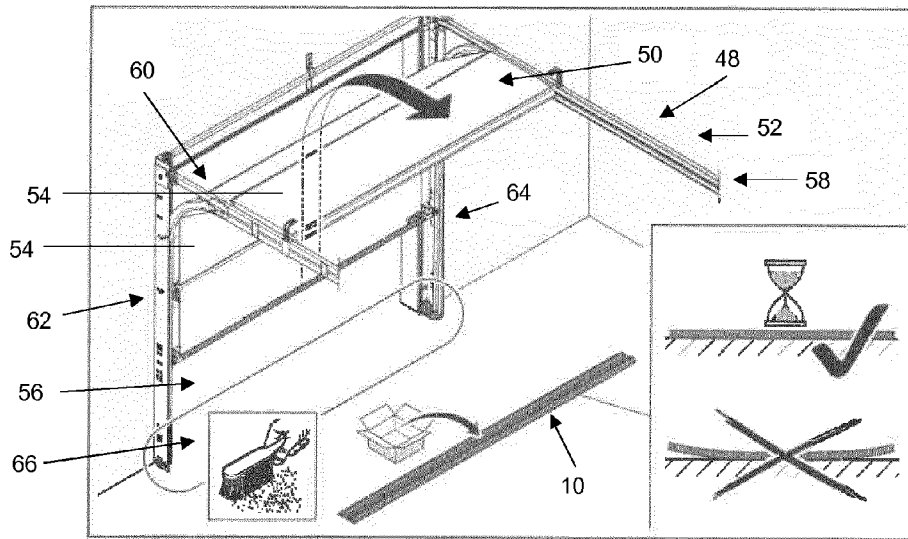


FIG 7

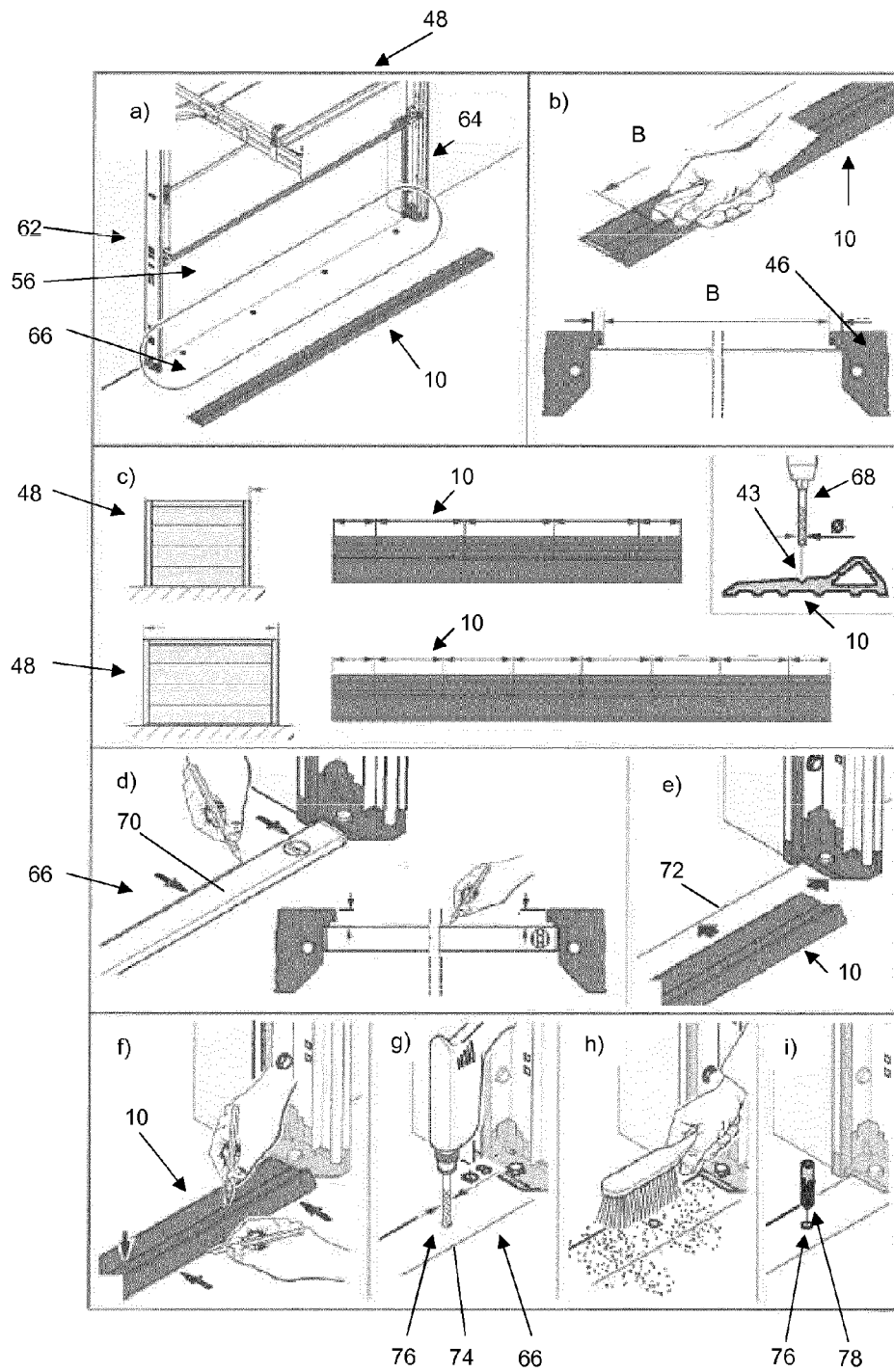


FIG 8

