



URAD PRO VYNÁLEZY
A OBJEVY

POPIS VYNÁLEZU K AUTORSKÉMU OSVĚDČENÍ

225388

(11) (B1)

(23) Výstavní priorita
(22) Přihlášeno 21 06 82
(21) PV 4592-82

(51) Int. Cl.³
A 21 B 1/02

(40) Zveřejněno 24 06 83

(45) Vydáno 30 06 85

Autor vynálezu
(75)

ZAHRADNÍK LADISLAV, PARDUBICE

(54) Zařízení k vytápění průběžných pekárenských pecí

Vynález se týká zařízení k vytápění průběžných pekárenských pecí s cyklotermickým nebo elektrickým vytápěním.

U dosavadního provedení jsou vytápěcí tělesa u cyklotermických pecí nebo pečicí komory u elektrických pecí umístěny volně posunovatelné v samostatném nosném rámu. Vstupní a výstupní části pece jsou kotveny do základu. Posouvání vytápěcích těles v nosném rámu se děje z důvodu rozdílné teploty vytápěcích těles a nosného rámu s vnějším opláštěním.

Nevýhodou tohoto provedení je, že nosný rám o hmotnosti až 6 t musí být dostatečně dimenzován, aby zachytil dilatační síly, včetně hmotnosti vytápěcích těles. Vytápěcí tělesa musí být rovněž vyztužena z důvodu přepravy a provozu. Nosný rám je velmi členitý, pracný a nevyužívá vyztužené konstrukce vytápěcích těles. Smyková místa jsou na nosném rámu.

Uvedené nevýhody řeší zařízení k vytápění průběžných pekárenských pecí podle vynálezu, jehož podstata spočívá v tom, že vyztužená vytápěcí tělesa jsou pomocí podpěr kluzně spojena s podstavci základu a s vyrovnávacími deskami.

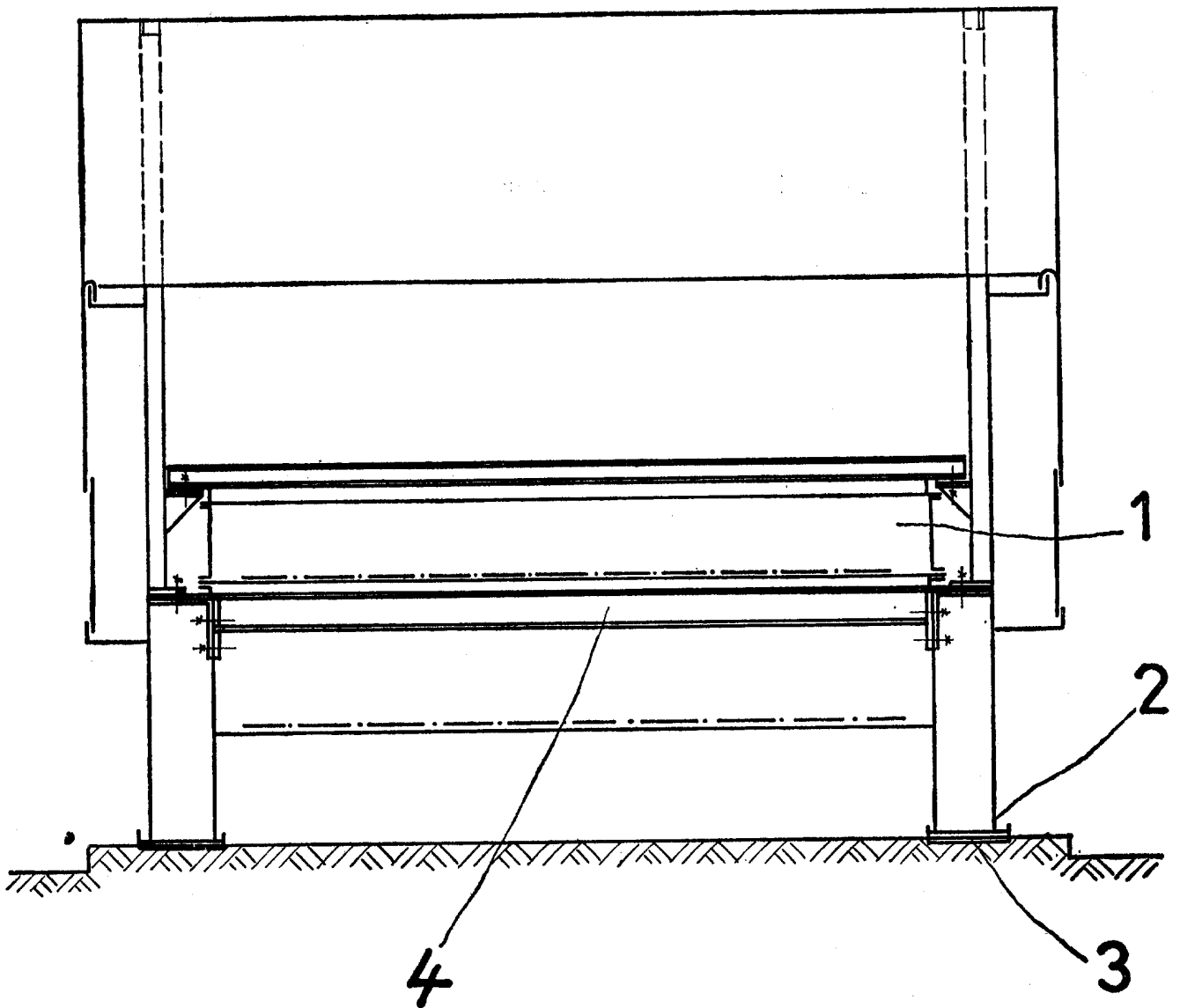
Výhoda řešení podle vynálezu spočívá v tom, že vyztužená vytápěcí tělesa tvoří nosnou část pece a tím nahrazují funkci samostatného nosného rámu. Smyková místa, způsobená tepelnou dilatací se přenesou z nosného rámu na podstavce základu. Odstraněním samostatného nosného rámu se docílí značné snížení hmotnosti pece a snadnější montáž.

Na výkrese je znázorněn průřez zařízení k vytápění průběžných pekárenských pecí podle vynálezu. Vyztužená vytápěcí tělesa 1 jsou kluzně spojena s podstavci základu 2 pomocí podpěr 4. Pod podstavci základu jsou umístěny vyrovnávací desky 3.

PŘEDMĚT VYNÁLEZU

Zařízení k vytápění průběžných pekárenských pecí vyznačené tím, že vyztužená vytápěcí tělesa (1) jsou pomocí podpěr (4)

kluzně spojena s podstavci základu (2) a s vyrovnávacími deskami (3).

1 výkres

Obr. 1