



(12) 发明专利

(10) 授权公告号 CN 104032754 B

(45) 授权公告日 2016. 01. 06

(21) 申请号 201410255353. 6

CN 103276739 A, 2013. 09. 04, 全文 .

(22) 申请日 2014. 06. 10

JP 2002227204 A, 2002. 08. 14, 全文 .

KR 20090101985 A, 2009. 09. 30, 全文 .

(73) 专利权人 德清鑫德机械有限公司

地址 313213 浙江省湖州市德清县禹越镇振兴路 85 号

审查员 魏洪旭

(72) 发明人 王承存 王志贵 刘正斌 王飞

(74) 专利代理机构 杭州丰禾专利事务所有限公司 33214

代理人 王晓峰

(51) Int. Cl.

E02D 17/04(2006. 01)

(56) 对比文件

CN 203905020 U, 2014. 10. 29, 权利要求 1.

CN 203200760 U, 2013. 09. 18, 全文 .

CN 203361169 U, 2013. 12. 25, 全文 .

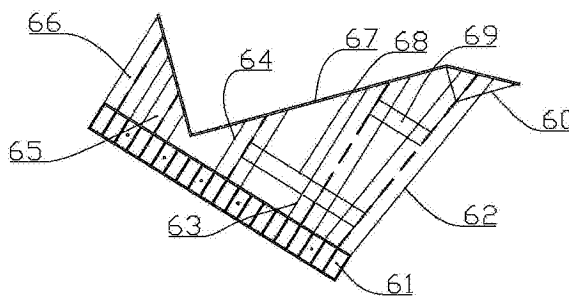
权利要求书1页 说明书3页 附图4页

(54) 发明名称

一种基坑对撑装置的撑杆连接件

(57) 摘要

本发明公开了一种基坑对撑装置的撑杆连接件,一种基坑对撑装置的撑杆连接件,包括有一个用以与撑杆连接的第一H型钢,一个用以与三角连接座连接的连接板,以及连接第一H型钢和连接板的五个H型钢;所述的连接板包括一体成型的第一板体、第二板体和第三板体,所述第一板体与第二板体相垂直,第二板体与第三板体之间形成 151 度夹角,第一板体、第二板体与第三板体长度比为 3 : 6 : 2;该撑杆连接件的第一H型钢用以与若干组撑杆连接,所述的连接板的第一板体、第二板体与三角连接座的两个直角边配合连接,且连接板的第三板体通过一个填块与围檩型钢连接,这样撑杆连接件与三角连接座连接牢固,保证了对撑装置的稳定性和支撑强度。



1. 一种基坑对撑装置的撑杆连接件,其特征在于:包括有一个用以与撑杆连接的第一H型钢,一个用以与三角连接座连接的连接板,以及连接第一H型钢和连接板的五个H型钢;所述的连接板包括一体成型的第一板体、第二板体和第三板体,所述第一板体与第二板体相垂直,第二板体与第三板体之间形成151度夹角,第一板体、第二板体与第三板体长度比为3:6:2;所述第一板体与第一H型钢之间形成43度夹角;所述第一H型钢与第三板体之间连接有第二H型钢,第一H型钢与第二板体之间连接有第三H型钢和第四H型钢,第一H型钢与第三板体之间连接有第五H型钢和第六H型钢;所述第二H型钢、第三H型钢、第四H型钢、第五H型钢及第六H型钢的一端端部与第一H型钢的翼缘固定焊接,并且第三H型钢、第四H型钢、第五H型钢及第六H型钢的腹板均与第一H型钢的腹板垂直;所述第二H型钢与第一H型钢之间形成83度的夹角;所述第二H型钢、第三H型钢、第四H型钢之间固定焊接有第一加固板,第一加固板靠近第一H型钢且与第一H型钢平行,所述第二H型钢、第三H型钢之间固定焊接有第二加固板,第二加固板靠近第三板体,且第二加固板与第一加固板平行;所述第三板体与第二H型钢之间还焊接有三角加固板;所述第一H型钢朝外的翼缘上以及连接板上均匀开设有多组连接孔;所述连接板的第一板体和第二板体与三角连接座的两个直角边通过螺栓连接。

一种基坑对撑装置的撑杆连接件

技术领域

[0001] 本发明属于土木工程领域,具体涉及基坑的支护结构。

背景技术

[0002] 现有的基坑支护方式大都采用的方式是在基坑的四周设置钢筋混凝土围檩,再在围檩内周布置网状的钢管支撑,其不足时钢管用量大,安装、拆除麻烦,且占据空间大,不利于基坑内土方开挖,不能很好地对基坑侧壁施加预应力,支撑强度低,通常只能通过增加钢管布置的密度来增加支撑力;且不同基坑支护时需使用不同尺寸的钢管,钢管重复使用率低,造成基坑支护的费用高昂。

发明内容

[0003] 本发明所要解决的技术问题是:针对现有技术存在的不足,提供一种结构牢固,安装、拆除方便,利于三角连接座与撑杆连接的撑杆连接件。

[0004] 为实现本发明之目的,采用以下技术方案予以实现:一种基坑对撑装置的撑杆连接件,包括有一个用以与撑杆连接的第一 H 型钢,一个用以与三角连接座连接的连接板,以及连接第一 H 型钢和连接板的五个 H 型钢;所述的连接板包括一体成型的第一板体、第二板体和第三板体,所述第一板体与第二板体相垂直,第二板体与第三板体之间形成 151 度夹角,第一板体、第二板体与第三板体长度比为 3 : 6 : 2;所述第一板体与第一 H 型钢之间形成 43 度夹角;所述第一 H 型钢与第三板体之间连接有第二 H 型钢,第一 H 型钢与第二板体之间连接有第三 H 型钢和第四 H 型钢,第一 H 型钢与第三板体之间连接有第五 H 型钢和第六 H 型钢;所述第二 H 型钢、第三 H 型钢、第四 H 型钢、第五 H 型钢及第六 H 型钢的一端端部与第一 H 型钢的翼缘固定焊接,并且第三 H 型钢、第四 H 型钢、第五 H 型钢及第六 H 型钢的腹板均与第一 H 型钢的腹板垂直;所述第二 H 型钢与第一 H 型钢之间形成 83 度的夹角;所述第二 H 型钢、第三 H 型钢、第四 H 型钢之间固定焊接有第一加固板,第一加固板靠近第一 H 型钢且与第一 H 型钢平行,所述第二 H 型钢、第三 H 型钢之间固定焊接有第二加固板,第二加固板靠近第三板体,且第二加固板与第一加固板平行;所述第三板体与第二 H 型钢之间还焊接有三角加固板;所述第一 H 型钢朝外的翼缘上以及连接板上均匀开设有多组连接孔。

[0005] 与现有技术相比较,本发明的有益效果是:该撑杆连接件的第一 H 型钢用以与若干组撑杆连接,所述的连接板的第一板体、第二板体与三角连接座的两个直角边配合连接,且连接板的第三板体通过一个填块与围檩型钢连接,这样撑杆连接件与三角连接座连接牢固,保证了对撑装置的稳定性和支撑强度。

附图说明

[0006] 图 1 是对撑装置的连接结构示意图。

[0007] 图 2 是撑杆连接件与相邻型材的连接结构示意图。

[0008] 图 3 是撑杆连接件的结构示意图。

[0009] 图 4、图 5 是连接板的结构示意图。

[0010] 图 6 是第一填块的结构示意图。

[0011] 图 7 是第二填块的结构示意图。

[0012] 图 8 是第三填块的结构示意图。

[0013] 1、水泥连续墙；2、加固围檩型钢；3、内围檩型钢；4、外围檩型钢；5、三角连接座；6、撑杆连接件；60、三角加固板；61、第一 H 型钢；62、第二 H 型钢；63、第三 H 型钢；64、第四 H 型钢；65、第五 H 型钢；66、第六 H 型钢；67、连接板；671、第一板体；672、第二板体；673、第三板体；68、第一加固板；69、第二加固板；7、第一填块；70、支撑板；71、第一侧板；72、第二侧板；721、板 a；722、板 b；73、第三侧板；74、第四侧板；75、第五侧板；76、第六侧板；77、第一加强板；78、第二加强板；8、第二填块；80、支撑钢板；81、第一连接板；82、第二连接板；83、第三连接板；84、第四连接板；9、第三填块；90、支承板；91、侧板 a；92、侧板 b；93、侧板 c；94、侧板 d；941、板体 a；942、板体 b；95、加固板；10、撑杆。

具体实施方式

[0014] 下面根据附图对本发明的具体实施方式做一个详细的说明。

[0015] 根据图 1 至图 8 所示，本实施例所述的一种基坑对撑装置的撑杆连接件，包括有一个用以与撑杆连接的第一 H 型钢 61，一个用以与三角连接座连接的连接板 67，以及连接第一 H 型钢和连接板的五个 H 型钢；所述的连接板包括一体成型的第一板体 671、第二板体 672 和第三板体 673，所述第一板体与第二板体相垂直，第二板体与第三板体之间形成 151 度夹角，第一板体、第二板体与第三板体长度比为 3 : 6 : 2；所述第一板体与第一 H 型钢之间形成 43 度夹角；所述第一 H 型钢与第三板体之间连接有第二 H 型钢 62，第一 H 型钢与第二板体之间连接有第三 H 型钢 63 和第四 H 型钢 64，第一 H 型钢与第三板体之间连接有第五 H 型钢 65 和第六 H 型钢 66；所述第二 H 型钢、第三 H 型钢、第四 H 型钢、第五 H 型钢及第六 H 型钢的一端端部与第一 H 型钢的翼缘固定焊接，并且第三 H 型钢、第四 H 型钢、第五 H 型钢及第六 H 型钢的腹板均与第一 H 型钢的腹板垂直；所述第二 H 型钢与第一 H 型钢之间形成 83 度的夹角；所述第二 H 型钢、第三 H 型钢、第四 H 型钢之间固定焊接有第一加固板 68，第一加固板靠近第一 H 型钢且与第一 H 型钢平行，所述第二 H 型钢、第三 H 型钢之间固定焊接有第二加固板 69，第二加固板靠近第三板体，且第二加固板与第一加固板平行；所述第三板体与第二 H 型钢之间还焊接有三角加固板 60；所述第一 H 型钢朝外的翼缘上以及连接板上均匀开设有多组连接孔。

[0016] 如图 1 所示，对撑装置包括有与基坑外周的水泥连续墙 1 连接的内围檩型钢 3，与内围檩型钢远离水泥连续墙一侧翼缘连接的外围檩型钢 4，与内围檩型钢、外围檩型钢连接的三角连接座 5，以及通过所述撑杆连接件 6 与三角连接座连接的撑杆 10。

[0017] 所述的三角连接座整体呈等腰直角三角形，三角连接座斜边的一部分与基坑优角位置一侧的内围檩型钢通过螺栓连接，三角连接座斜边的端部与外围檩型钢的端部通过螺栓连接；水泥连续墙上对应三角连接座与内围檩型钢相连接的位置增设有加固围檩型钢 2，加固围檩型钢一侧与水泥连续墙 1 连接，另一侧与内围檩型钢 3 连接。

[0018] 所述三角连接座 5 斜边的另一部分通过第一填块 7、第二填块 8 和第三填块 9 与基

坑优角位置另一侧的内围檩型钢 3、外围檩型钢 4 连接。

[0019] 所述的第一填块 7 包括有一个整体呈六边形的支撑板,支撑板的六个边上依次焊接有第一侧板 71、第二侧板 72、第三侧板 73、第四侧板 74、第五侧板 75 和第六侧板 76,各个所述侧板均与支撑板垂直焊接,且各个侧板以支撑板所在平面为界分成对称的两部分,各个相邻的所述侧板之间焊接固定;所述的第二侧板由一体成型的板 a721 和板 b722 构成,板 a 与第一侧板连接,板 b 与第三侧板连接,板 a 和板 b 连接处向外凸出,板 a 和板 b 之间形成 173 度夹角,所述支撑板与第二侧板焊接的边具有与第二侧板相配合的角度;所述第一侧板与板 a,第三侧板与板 b,第三侧板与第四侧板、第四侧板与第五侧板、第五侧板与第六侧板均分别垂直,所述第一侧板与第六侧板之间形成 97 度夹角;第四侧板、第五侧板连接处与第一侧板、第二侧板的板 a 之间分别连接有第一加强板 77 和第二加强板 78,第一加强板、第二加强板还与支撑板焊接,第一加强板与第一侧板相垂直,第二加强板与第二侧板的板 a 相垂直;所述第二侧板、第三侧板、第四侧板、第五侧板和第六侧板上均开设有连接孔。

[0020] 所述的第二填块 8 包括有一个四边形的支撑钢板 80,支撑钢板的四个边上依次焊接有第一连接板 81、第二连接板 82、第三连接板 83 和第四连接板 84,各个所述连接板均与支撑钢板垂直焊接,且各个连接板以支撑钢板所在平面为界分成对称的两部分,各个相邻的所述连接板之间焊接固定;所述的第一连接板与第二连接板,第三连接板和第四连接板分别垂直,所述第一连接板与第四连接板之间形成 97 度夹角,所述第二连接板和第三连接板之间形成 83 度夹角。

[0021] 所述的第三填块 9 包括有一个整体呈四边形的支承板 90,支承板的四个边上依次焊接有侧板 a91、侧板 b92、侧板 c93 和侧板 d94;各个所述侧板均与支承板垂直焊接,且各个侧板以支承板所在平面为界分成对称的两部分,各个相邻的所述侧板之间焊接固定;所述的侧板 d 由一体成型的板体 a941 和板体 b942 构成,所述板体 a 与侧板 a 焊接,所述板体 b 与侧板 c 焊接;所述板体 a 与板体 b 连接处向内凹入,板体 a 和板体 b 之间形成 173 度夹角;所述侧板 a 与侧板 b、板体 a 分别垂直,所述侧板 b 与侧板 c 之间形成 99 度夹角,所述侧板 c 与板体 b 之间形成 74 度夹角;所述侧板 a、侧板 b、侧板 c 和侧板 d 上均开设有连接孔;所述侧板 a 和侧板 c 之间连接有三组平行的加固板 95,加固板与侧板 a 之间形成 74 度夹角,加固板与侧板 c 之间形成 65 度夹角。

[0022] 所述撑杆连接件的连接板的第一板体和第二板体与三角连接座的两个直角边通过螺栓连接;所述第一填块的第四侧板、第六侧板分别与内围檩型钢、加固围檩型钢的端部通过螺栓连接,内围檩型钢靠近端部的侧面通过螺栓与第五侧板通过螺栓连接;所述第二侧板的板 a 与另一侧的内围檩型钢和外围檩型钢端部通过螺栓连接;所述第二侧板的板 b 与第二填块的第一连接板通过螺栓连接,第二填块的第二连接板通过螺栓与三角连接座的斜边紧靠端部的位置连接,第四连接板通过螺栓与外围檩型钢靠近端部的侧壁连接,第三连接板与第三填块侧板 d 的板体 a 通过螺栓连接;第三填块的侧板 a 通过螺栓与外围檩型钢的侧面通过螺栓连接,侧板 c 与撑杆连接件上连接板的第三板体通过螺栓连接,侧板 d 的板体 b 与三角连接座斜边的端部通过螺栓连接。

[0023] 安装时,先安装加固围檩型钢、内围檩型钢、外围檩型钢,接着依次安装第一填块、第二填块和第三填块,再依次安装三角连接座、撑杆连接件,最后在基坑两个相对面的两个撑杆连接件之间安装若干组撑杆。拆除时则反向进行即可。

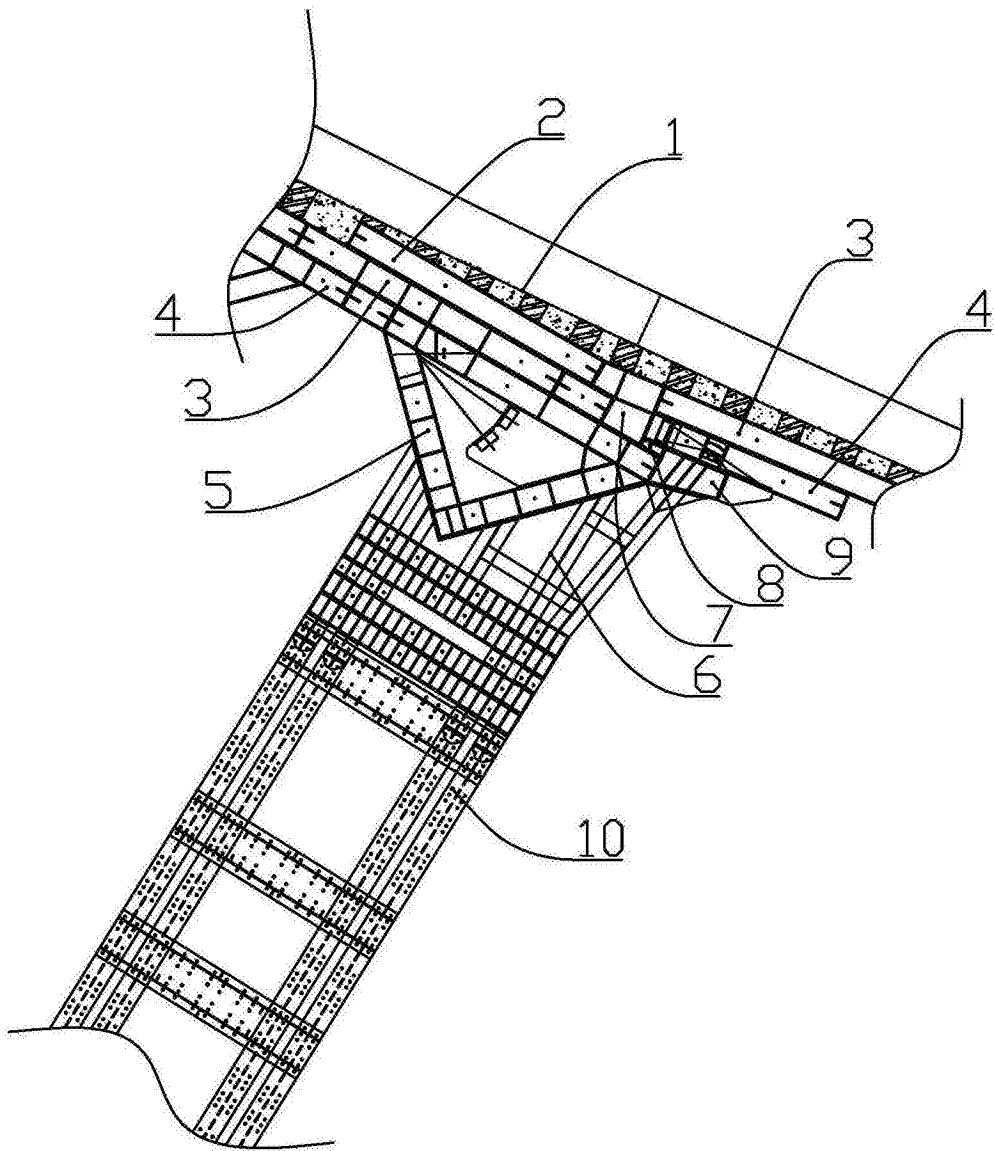


图 1

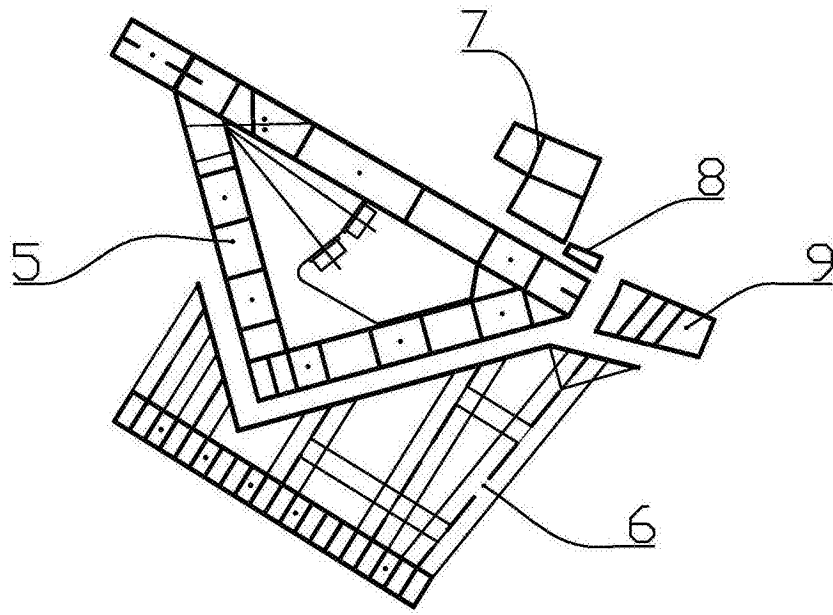


图 2

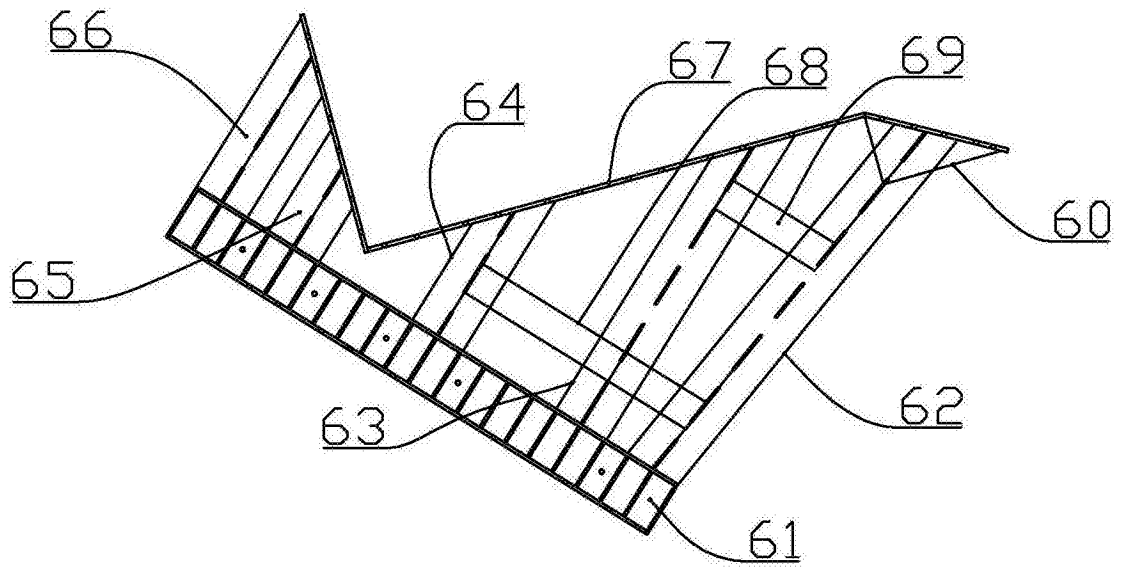


图 3

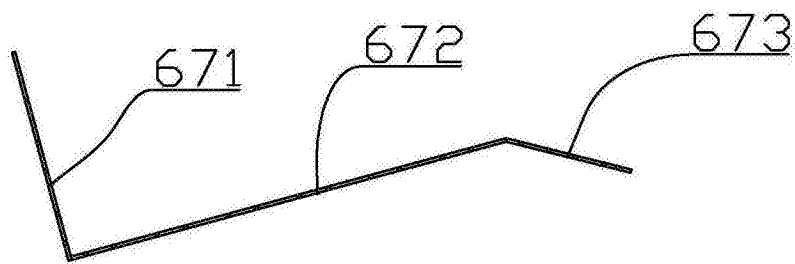


图 4

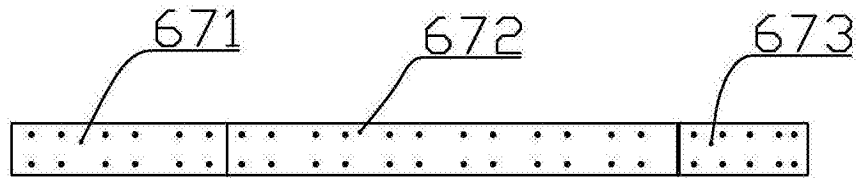


图 5

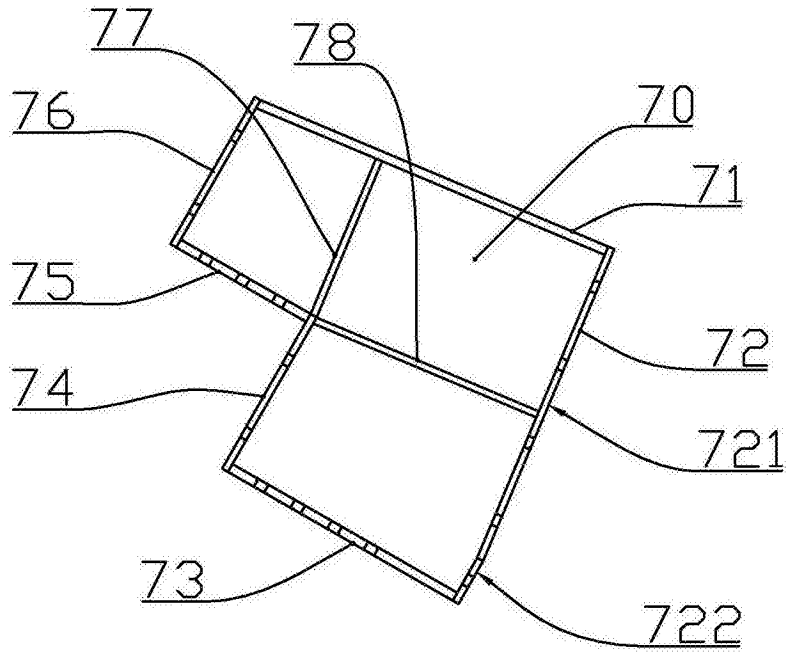


图 6

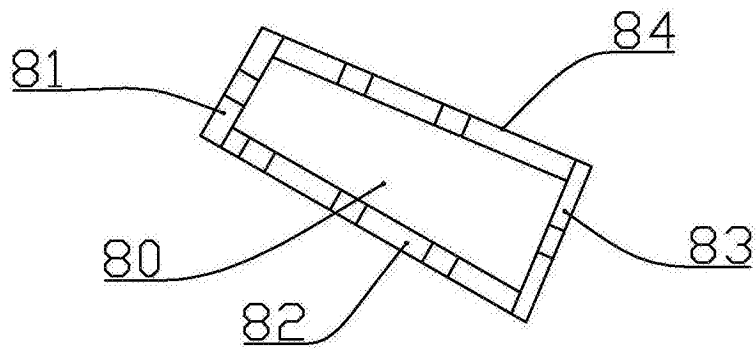


图 7

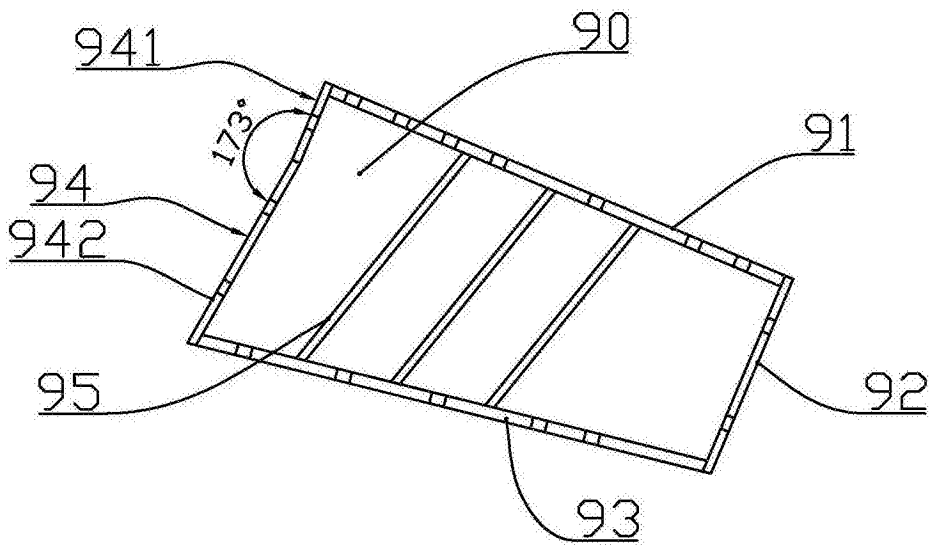


图 8