



MINISTERO DELLO SVILUPPO ECONOMICO  
DIREZIONE GENERALE PER LA TUTELA DELLA PROPRIETA' INDUSTRIALE  
UFFICIO ITALIANO BREVETTI E MARCHI

# UIBM

<b>DOMANDA NUMERO</b>	<b>101994900378011</b>
<b>Data Deposito</b>	<b>05/07/1994</b>
<b>Data Pubblicazione</b>	<b>05/01/1996</b>

<b>Sezione</b>	<b>Classe</b>	<b>Sottoclasse</b>	<b>Gruppo</b>	<b>Sottogruppo</b>
F	25	B		

Titolo

**SILENZIATORE PER MOTOCOMPRESSORE, PER APPARATI FRIGORIFERI**

## DESCRIZIONE

a corredo di una domanda di brevetto per invenzione industriale avente per titolo:

" SILENZIATORE PER MOTOCOMPRESSORE PER APPARATI FRIGORIFERI "

a nome NECCHI Compressori s.r.l. di nazionalità italiana con sede a Pavia, Viale della Repubblica 10 depositata in data

\* - \* - \* - \* - \* - \* - \*

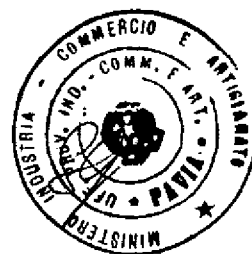
### RIASSUNTO DELL'INVENZIONE

Silenziatore per motocompressore per apparati frigoriferi composto da più camere di espansione collegate tra loro da passaggi più stretti, un tubetto è posto in una di dette camere e fissato al passaggio di entrata e di uscita di detta camera; detto tubetto è provvisto di fori, per il passaggio del gas refrigerante, che hanno il compito di attenuare le frequenze di risonanza. A parità di frequenza il diametro dei fori risulta inversamente proporzionale al numero dei fori.

### DESCRIZIONE DELL'INVENZIONE

La presente invenzione si riferisce ad un silenziatore per motocompressori per apparati frigoriferi.

Nei motocompressori ermetici per apparati



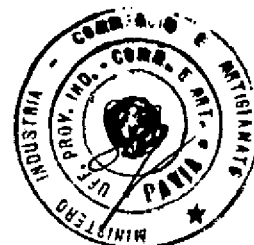
*aps*

frigoriferi di tipo familiare un fattore molto importante, oltre al rendimento, è la rumorosità, ossia il rumore prodotto dal motore compressore. Poiché detti apparecchi frigoriferi funzionano anche di notte quando elevato è il silenzio, si può capire facilmente che il rumore è un fattore molto importante nel buon funzionamento del motore compressore.

Diverse sono le fonti di rumore all'interno del motore compressore e di conseguenza gli interventi per la riduzione del rumore sono stati fatti sul contenitore, sul corpo e sui silenziatori posti sui condotti di aspirazione e di mandata e riducendo gli attriti tra i vari organi in movimento.

I silenziatori sul condotto di aspirazione sono usualmente strutturati in modo da avere un passaggio stretto attraverso il quale passa il gas refrigerante, da una prima camera nella quale il gas si espande, una seconda camera collegata alla prima per mezzo di un foro o di un tubetto ed un condotto che collega detta seconda camera alla camera di aspirazione ricavata nella testata che chiude il cilindro ricavato nel corpo del compressore.

Questo sistema tradizionale di silenziatore riduce sia il rumore durante la fase di aspirazione, ma i



AP

risultati non sono molto soddisfacenti in quanto il livello di pressione sonora risulta molto elevato, poichè le frequenze di risonanza del silenziatore che possono coincidere con quelle del motocompressore non vengono sufficientemente attenuate o spostate.

Scopo della presente invenzione è quello di ovviare agli inconvenienti sopra descritti.

Il problema tecnico da risolvere era quello di ridurre il rumore provocato dal gas refrigerante nella fase di aspirazione durante il passaggio nelle varie camere del silenziatore.

La soluzione del problema tecnico si caratterizza per il fatto che il silenziatore è formato da almeno tre camere di espansione collegate tra loro da passaggi più stretti, mezzi essendo previsti in una di dette camere provvisti di aperture per il passaggio del gas refrigerante da detti mezzi a detta camera per attenuare le frequenze di risonanza. Ulteriori caratteristiche e vantaggi appariranno più chiaramente dalla descrizione che segue e dagli allegati disegni nei quali:

la fig. 1 mostra un compressore ermetico al quale è applicato il silenziatore oggetto della presente invenzione; e



AB

la fig. 2 è una sezione presa lungo la linea 2-2 di  
fig. 1.

Con riferimento alla fig. 1 si è indicato in modo  
generico con 10 il gruppo motocompressore racchiuso  
nel contenitore 12 a chiusura ermetica, nel quale si  
trova il gas refrigerante proveniente dal circuito  
frigorifero. Il motocompressore 10 è costituito dal  
motore elettrico 14, da un corpo 16, dal  
silenziatore 18 sul condotto di mandata, ricavato di  
fusione nel corpo stesso 16.

La testata 20 è fissata con bulloni 22 al cilindro  
non visibile nei disegni.

Sopra la testata 20 è connesso il silenziatore 24  
formante l'oggetto della presente invenzione.

Il silenziatore 24 (fig. 2) è composto da più camere  
di espansione 26 collegate tra loro da passaggi più  
stretti 28.

Un tubetto 30 è posto in una delle camere di  
espansione ed è fissato nei passaggi 28 posti in  
entrata ed uscita di detta camera. Il tubetto 30  
presenta dei fori 32 attraverso i quali una certa  
quantità di gas refrigerante passa e si espande in  
detta camera.

Le frequenze di risonanza risultano così attenuate,  
in tale modo si ha una riduzione di livello di



apb

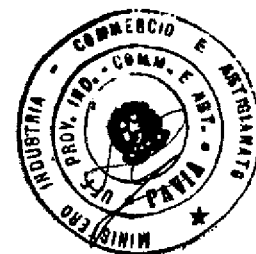
pressione sonora.

Per ottenere una maggiore attenuazione delle frequenze di risonanza è necessario che il tubetto 30 abbia diversi fori 32. In sostanza la singola frequenza di risonanza è direttamente proporzionale al numero dei fori 32 ed inversamente proporzionale al diametro dei fori stessi.

La soluzione ottimale è quella che prevede un tubetto 30 con pochi fori 32 per ciascuna risonanza aventi diametro opportuno e diversificato per ogni risonanza da attenuare.

#### RIVENDICAZIONI

1. Silenziatore per motocompressore per apparati frigoriferi per il passaggio del gas refrigerante caratterizzato dal fatto che è formato da almeno tre camere di espansione collegate tra loro da passaggi più stretti, mezzi essendo previsti in una di dette camere provvisti di aperture per il passaggio di detto gas da detti mezzi a detta camera per attenuare le frequenze di risonanza.
2. Silenziatore secondo la rivendicazione 1 caratterizzato dal fatto che detti mezzi comprendono un tubetto posto in detta camera e fissato in detti passaggi posti all'entrata ed all'uscita di detta camera, dette aperture



ap

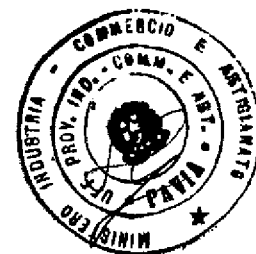
pressione sonora.

Per ottenere una maggiore attenuazione delle frequenze di risonanza è necessario che il tubetto 30 abbia diversi fori 32. In sostanza la singola frequenza di risonanza è direttamente proporzionale al numero dei fori 32 ed inversamente proporzionale al diametro dei fori stessi.

La soluzione ottimale è quella che prevede un tubetto 30 con pochi fori 32 per ciascuna risonanza aventi diametro opportuno e diversificato per ogni risonanza da attenuare.

#### RIVENDICAZIONI

1. Silenziatore per motocompressore per apparati frigoriferi per il passaggio del gas refrigerante caratterizzato dal fatto che è formato da almeno tre camere di espansione collegate tra loro da passaggi più stretti, mezzi essendo previsti in una di dette camere provvisti di aperture per il passaggio di detto gas da detti mezzi a detta camera per attenuare le frequenze di risonanza.
2. Silenziatore secondo la rivendicazione 1 caratterizzato dal fatto che detti mezzi comprendono un tubetto posto in detta camera e fissato in detti passaggi posti all'entrata ed all'uscita di detta camera, dette aperture



ap

ricavate su detto tubetto essendo dei fori di diametro opportuno e diversificato per ogni risonanza da attenuare.

3. Silenziatore secondo una delle rivendicazioni precedenti caratterizzato dal fatto che detto tubetto è posizionato nella camera in comunicazione con la testata fissata al cilindro.
4. Silenziatore secondo le rivendicazioni 1 e 2 caratterizzato dal fatto che detto tubetto ha diversi fori, il numero di detti fori essendo direttamente proporzionale alla singola frequenza di risonanza ed il diametro di detti fori essendo inversamente proporzionale a detta singola frequenza.
5. Silenziatore per motocompressore per apparati frigoriferi secondo quanto sopra descritto ed illustrato nei disegni allegati.



NECCHI COMPRESSORI S.R.L.

Ing. Giampiero BECCARIA

PRESIDENTE

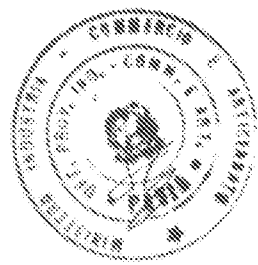


FIG. 1

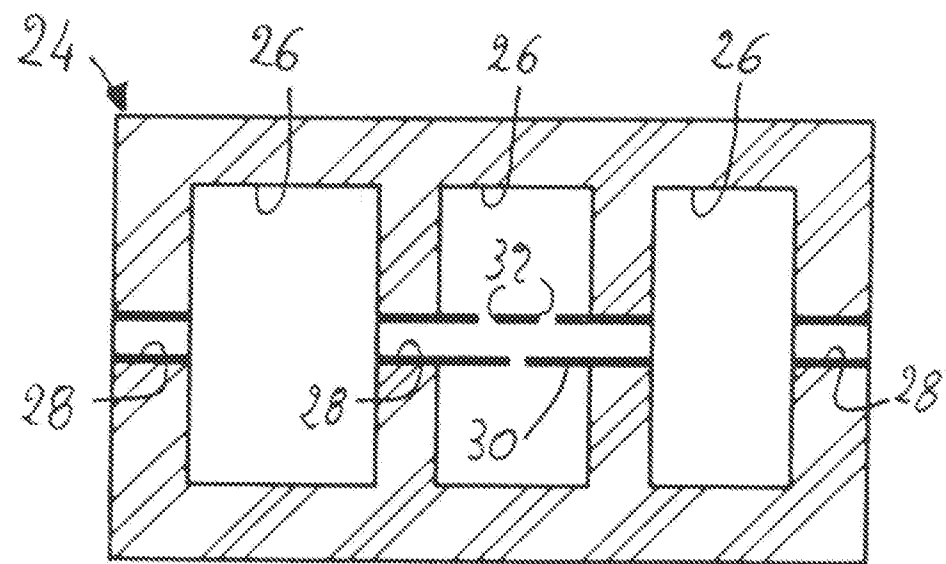
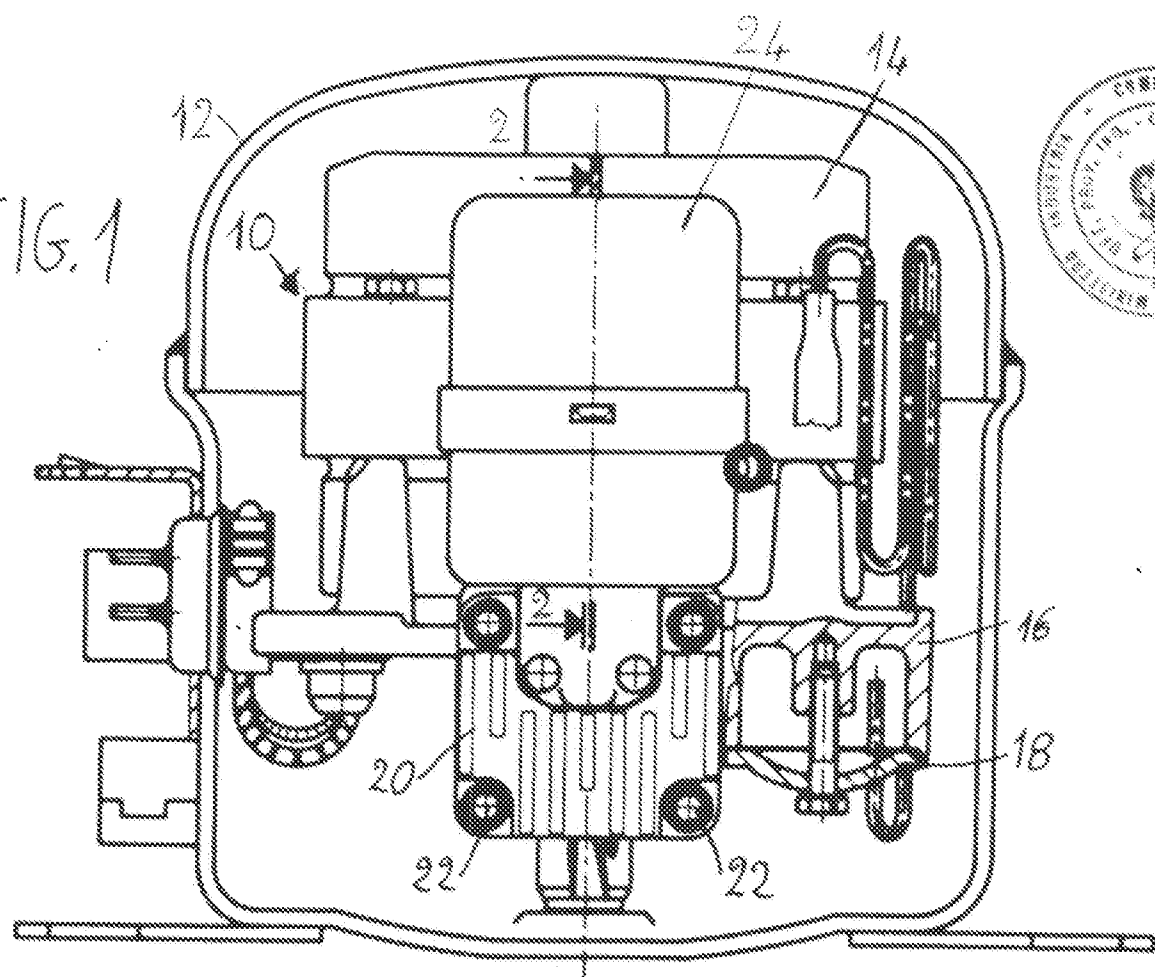


FIG. 2

NECCHI COMPRESSORI SRL  
ING. GIAMPIERO BECCARIA  
PRESIDENTE