



(12) PATENTANSØGNING (10) DK 6284/89 A

Patentdirektoratet

-
- (21) Patentansøgning nr. : 6284/89 (51) Int. Cl. 5: G 01 G 21/22
(22) Indleveringsdag:.... 13 dec 1989
(24) Løbedag:..... 13 dec 1989
(41) Alm. tilgængelig:.... 14 jun 1991
(62) Stamansøgningsnummer:.....
(86) International ansøgning nr.:... -
(86) International indleveringsdag:
(85) Videreførselsdag:
(30) Prioritet: -
(71) Ansøger: Gunnar Christian *Petersen, Rødkildevænget 14; 5230 Odense M, DK
(72) Opfinder: Gunnar Christian *Petersen, Rødkildevænget 14; 5230 Odense M, DK
(74) Fuldmægtig: Internationalt Patent-Bureau, Høje Taastrup Boulevard 23, 2630, Taastrup

-
- (54) Vejeskål til afvejning af delportioner af et produkt og kombinationsvejema skine med et antal sådanne vejeskåle
(57) Sammendrag

6284-89

Til brug ved kombinationsafvejning af uregelmæssigt formede og forholdsvis sårbare frugt- og grøntsagsprodukter anvises en vejeskål med en af en frontvæg dækket udtømningsåbning, som oplukkes ved svingebævegelse af en bundflade (1) mellem en produktopsamlingsstilling og en udtømningsstilling. Vejeskålen er udformet til opsamling af individuelle produktenheder placeret i det væsentlige på en enkelt række på bundfladen (1) og den i hele vejeskålens længde udstrakte bundflade (1) holder i udtømningsstillingen nedad mod udtømningsåbningen under en sådan vinkel, at de opsamlede produktenheder udtømmes ved en i det væsentlige glidende bævegelse.

6284-89

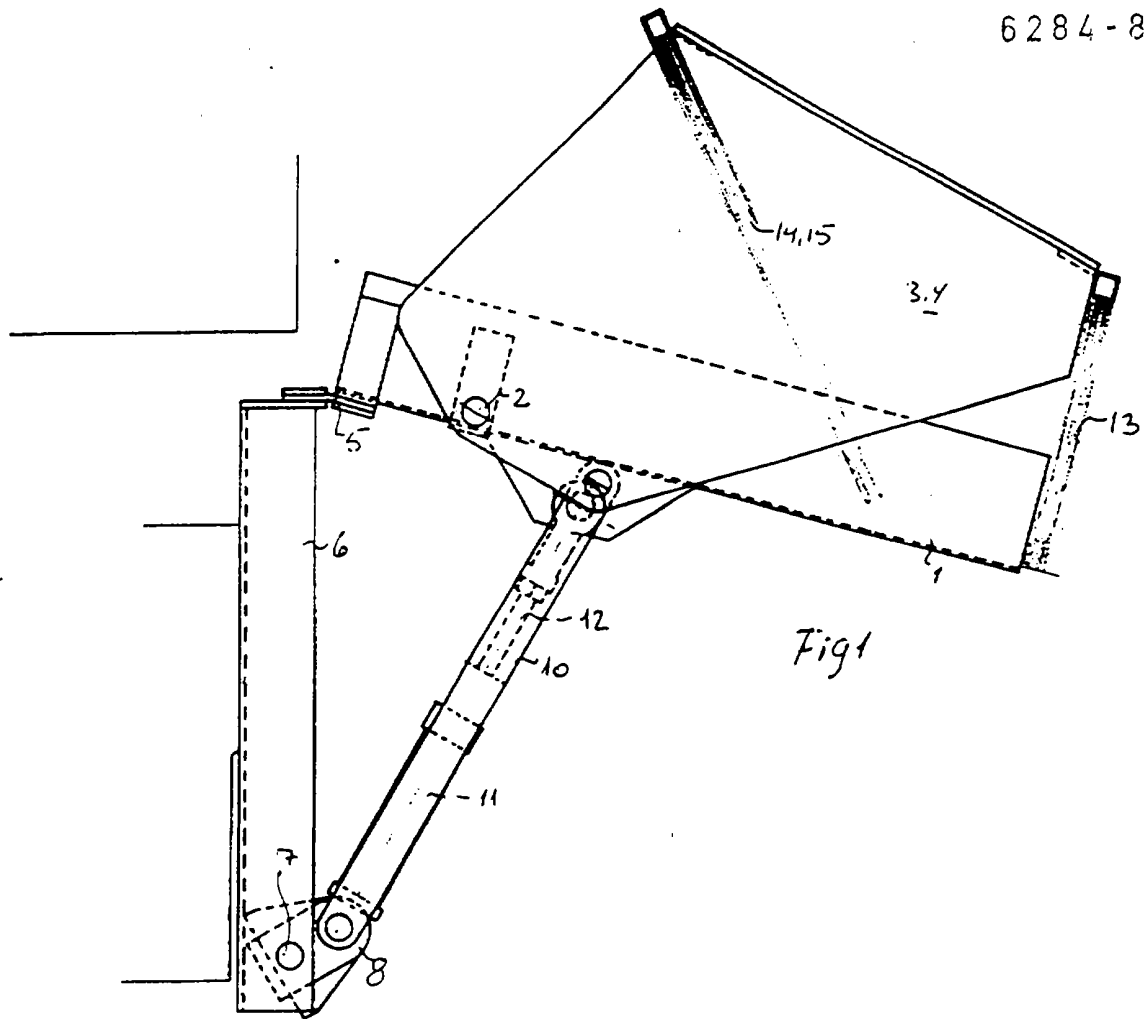


Fig 1