

19



OFICINA ESPAÑOLA DE  
PATENTES Y MARCAS

ESPAÑA



11 Número de publicación: **1 071 380**

21 Número de solicitud: U 200901230

51 Int. Cl.:  
**A22C 17/02** (2006.01)

12

SOLICITUD DE MODELO DE UTILIDAD

U

22 Fecha de presentación: **22.07.2009**

43 Fecha de publicación de la solicitud: **22.02.2010**

71 Solicitante/s: **Francisco Blanco García**  
**Paseo de España, nº 3 - 7º - I**  
**23009, Jaén, ES**  
**María Blanco Pérez**

72 Inventor/es: **Blanco García, Francisco y**  
**Blanco Pérez, María**

74 Agente: **No consta**

54 Título: **Jamonero desmontable con dispositivo protector anticorte.**

ES 1 071 380 U

## DESCRIPCIÓN

Jamonero desmontable con dispositivo protector anticorte.

Esta invención se refiere a un soporte jamonero, gracias al cual se consiguen notable mejoras respecto a los jamoneros de este tipo conocidos hasta ahora.

El objetivo de este diseño ha sido inventar un sistema que sea fácil de montar y desmontar mediante ensamblaje sin necesidad de herrajes ni herramientas, con un dispositivo de protección anticorte para la mano de apoyo.

Este diseño está destinado fundamentalmente a uso doméstico sin descartar su empleo en restauración e industrias cárnicas.

### Antecedentes de la invención

Existen gran número de soportes jamoneros, en la mayoría, los elementos verticales va fijados sobre la base con distintos tipos de herrajes (tornillos, pasadores...) o bien formando un bloque pegados por encolamiento. Estos sistemas presentan el inconveniente de ser dificultoso cuando no imposible su desmontaje, necesitando bastante espacio para guardarlo cuando no se utiliza.

En los modelos existentes tampoco hemos encontrado ningún modelo que disponga de dispositivo anticorte tan sencillo y práctico.

### Descripción de la invención

Soporte jamonero caracterizado por su sencillez para montarlo y desmontarlo. Además dispone de dos dispositivos protectores anticorte.

Consta de tres componentes fundamentales:

La base (1) de forma rectangular con una cara anterior que dispone de dos ranuras (4, 5) en caja, transversales a su eje mayor, para acoger en su seno a los componentes verticales (2, 3) cuando se realiza el montaje. Las ranuras (4, 5) de la base (1) pueden ser oblicuas o verticales. La cara posterior de la base (1) dispone de un sistema de alojamiento para guardar los componentes verticales (2, 3), cuando el jamonero está desmontado.

La base (1) en su cara anterior dispone de un dispositivo abatible (6) que se eleva manualmente quedando perpendicular a la base como protector anticorte.

El componente vertical (2) sirve de soporte a la caña o pezuña del jamón. Tiene forma rectangular, se ensambla en la ranura (4) de la base (1). En el lado

opuesto al del ensamble dispone de una abertura centrada de forma trapezoidal para acoger a la caña del jamón. En uno de sus laterales presenta un dispositivo abatible (7) que actúa como protector anticorte, al quedar elevado por encima de la caña del jamón. En el centro de este componente, por debajo de la abertura para el encaje del jamón, hay un orificio (10) rectangular u ovalado que facilita el montaje y desmontaje de este componente en la base (1).

El componente vertical (3) sirve para el apoyo de la parte distal masa o punta del jamón. Es una pieza rectangular que se ensambla en la base (1) en el seno de la ranura o caja (5). El lado opuesto al ensamble presenta una abertura para alojar el jamón. En el centro de esta abertura hay una espiga (11) que se clava en el jamón impidiendo el deslizamiento de éste.

Los componentes verticales (2, 3) pueden disponer de unos elementos metálicos (8, 9) en forma de V para la sujeción del jamón.

### Descripción de los dibujos

Para mejor comprensión de cuanto queda descrito en la presente memoria, se acompañan unos dibujos en los que se representan en jamonero con sus componentes y elementos destacables.

Fig. 1. Vista en perspectiva del jamonero cuyo componente (1) es la base, el componente (2) es la pieza vertical que sujeta la pezuña del jamón y el componente (3) es la pieza vertical que sujeta la masa del jamón. En el componente (2) distinguimos el orificio (10) que facilita su manipulación. En el componente (3) distinguimos la espiga (11) que evita el deslizamiento del jamón.

Fig. 2. Vista en perspectiva de la parte trasera de la base (1) donde se alojan los componentes verticales (2, 3) cuando está desmontado el jamonero.

Fig. 3. Vista en perspectiva de la base (1) por su cara anterior, en la que distinguimos las ranuras (4, 5) en caja y el sistema protector anticorte (6).

Fig. 4. Vista en perspectiva del componente vertical (2) con el sistema protector anticorte abatible (7) en uno de sus laterales y el orificio (10) que facilita el ensamblaje de este componente con la base (1).

Fig. 5. Vista en perspectiva del componente vertical (2) con elemento metálico (8) para la sujeción de jamón.

Fig. 6. Vista en perspectiva del componente vertical (3) con elemento metálico (9) para la fijación del jamón.

### REIVINDICACIONES

1. Jamonero desmontable con dispositivo protector anticorte, **caracterizado** por una base (1) que comprende dos ranuras (8, 9) o cajas simples donde se alojan los componentes o piezas verticales (2, 3) que sujetan la pieza de jamón.

2. Jamonero desmontable con dispositivo protector anticorte, según reivindicación 1, **caracterizado** porque la parte posterior de la base (1) comprende un sistema de alojamiento de los componentes o piezas

verticales (2, 3).

3. Jamonero desmontable con dispositivo protector anticorte, según reivindicación 2, **caracterizado** por comprender un sistema anticorte (6, 7).

4. Jamonero desmontable con dispositivo protector anticorte, según reivindicación 3, **caracterizado** porque el sistema anticorte puede estar compuesto por una pieza abatible (7) situada sobre la pieza o componente vertical (2) y/o por una pieza abatible (6) situada sobre la base (1).

15

20

25

30

35

40

45

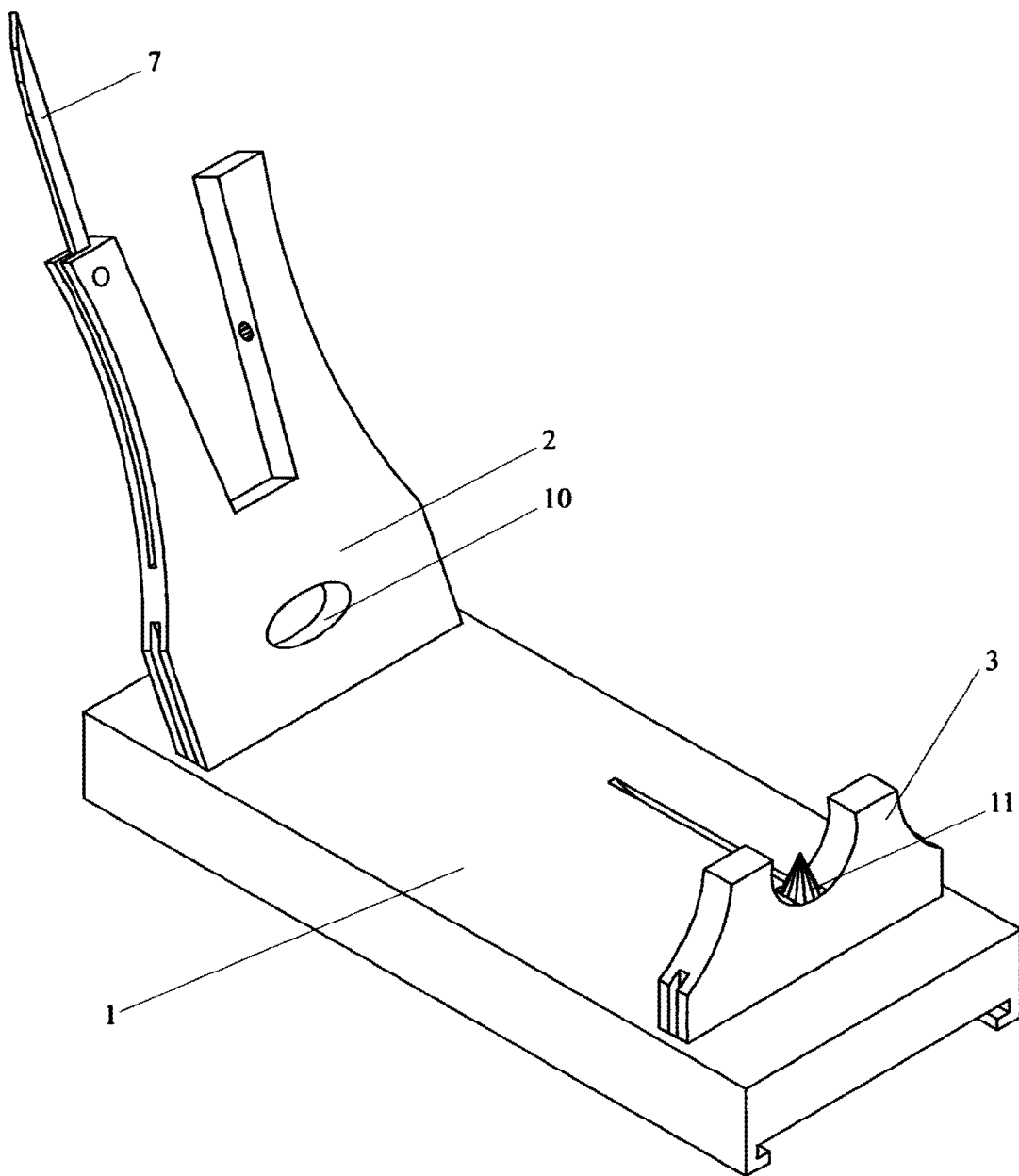
50

55

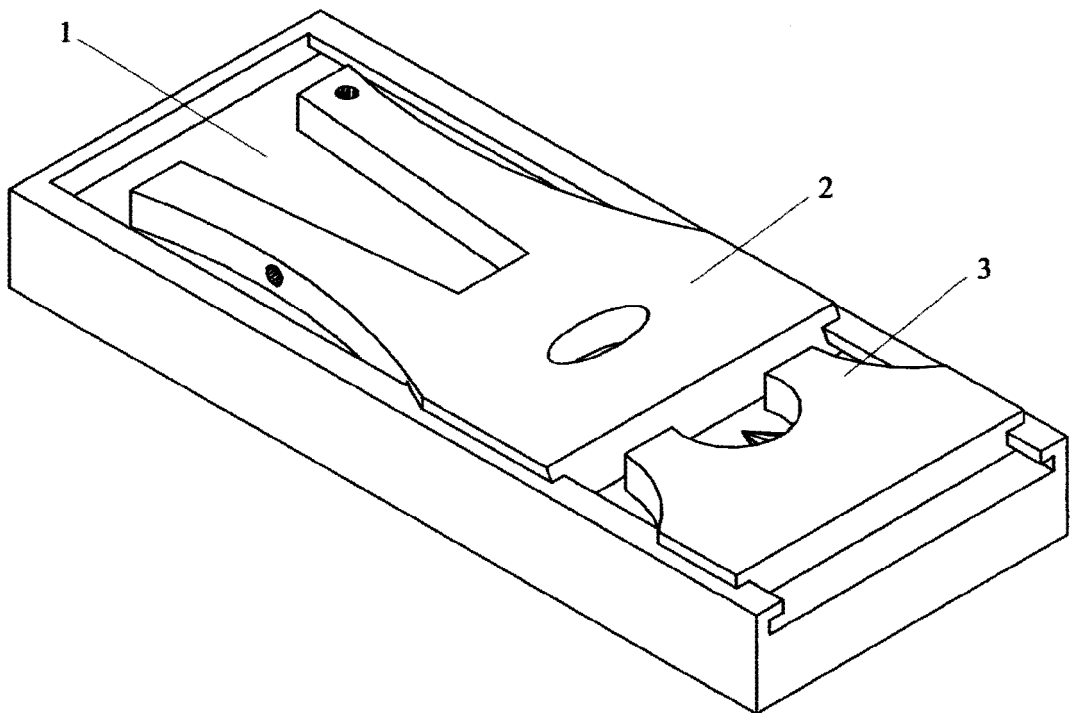
60

65

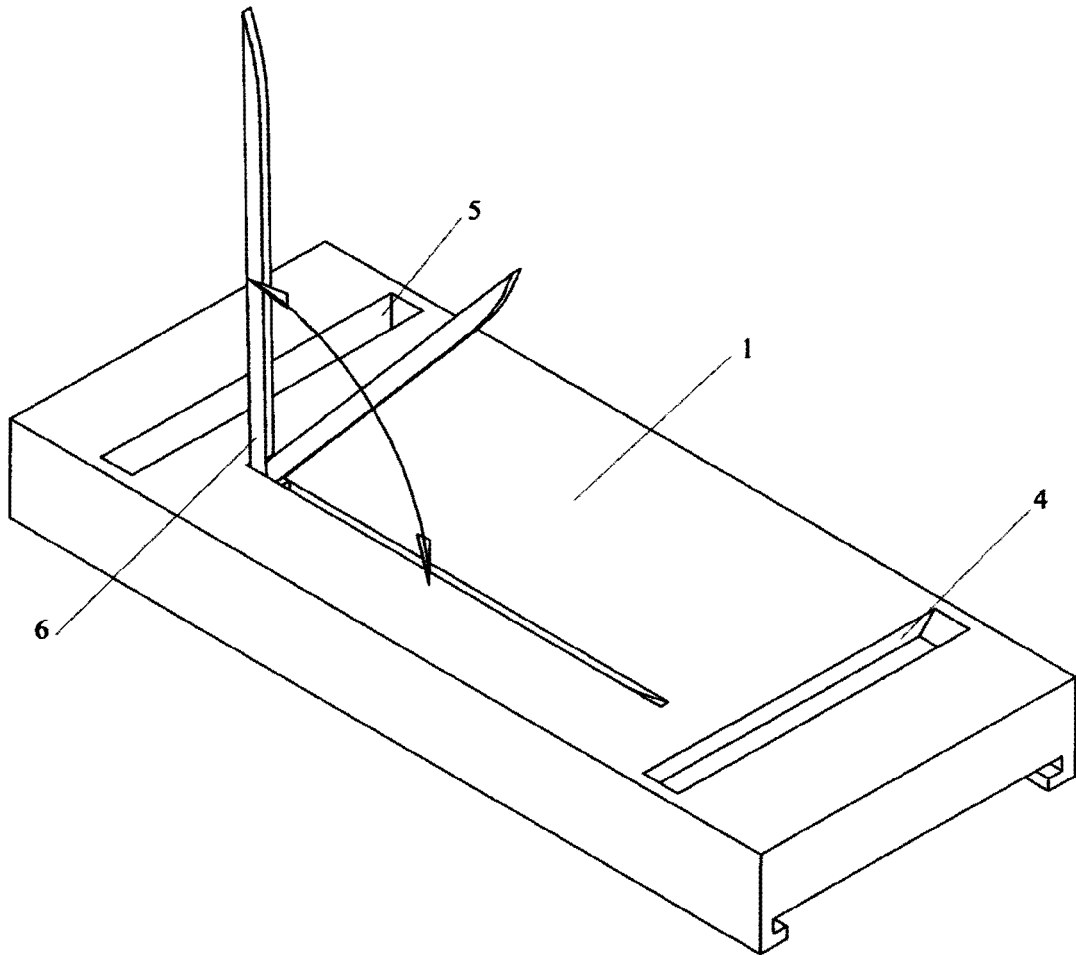
**FIG. 1**



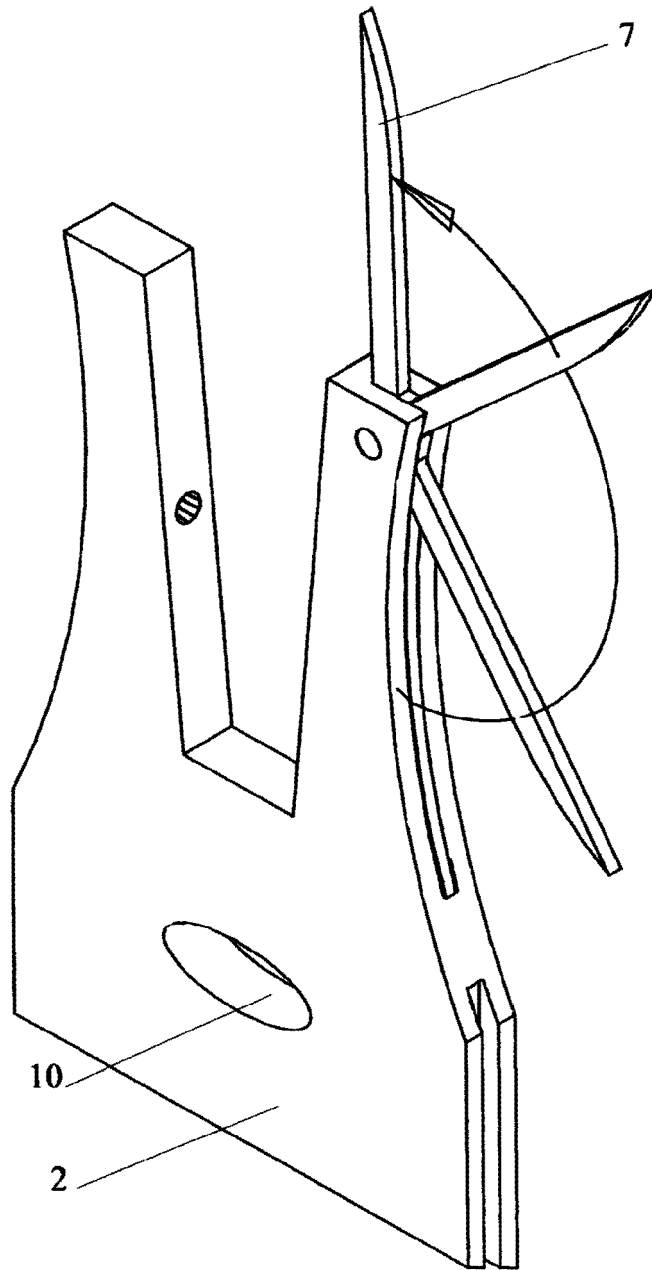
**FIG. 2**



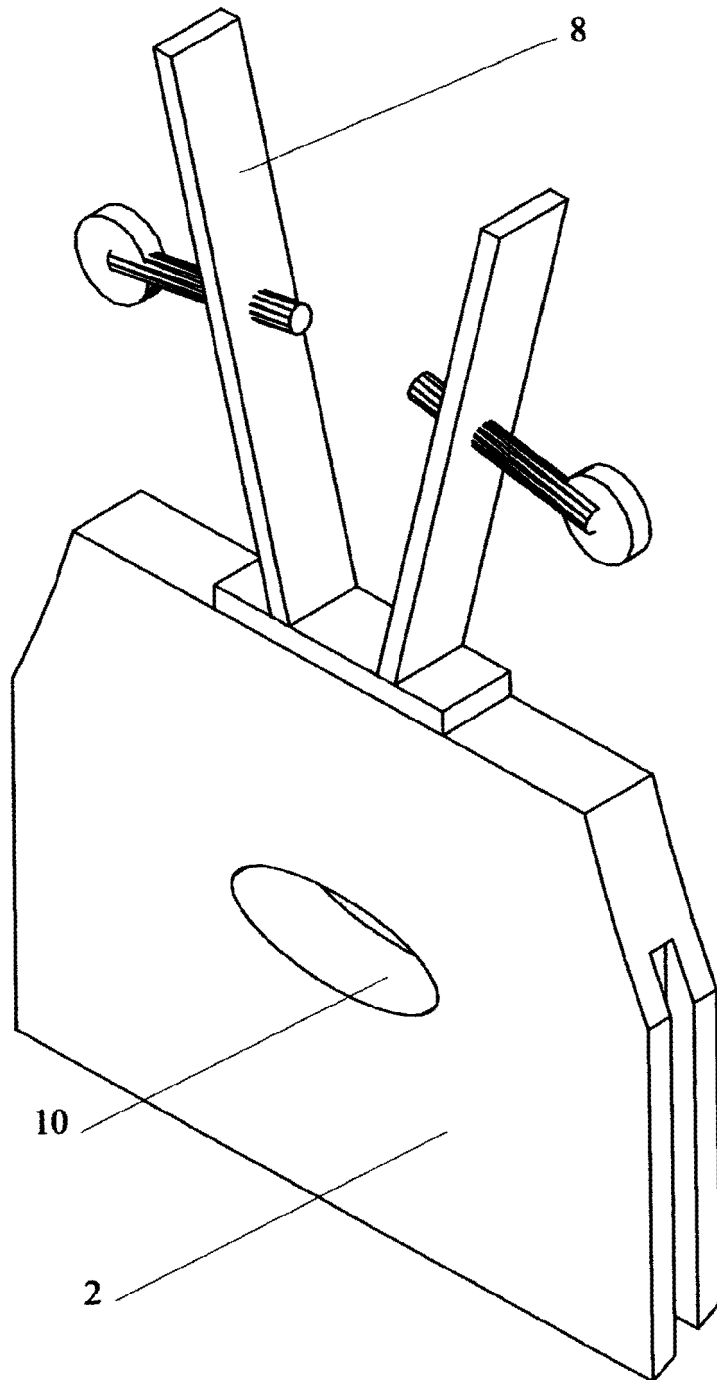
**FIG. 3**



**FIG. 4**



**FIG. 5**



**FIG. 6**

